



VOLKSWAGEN TOUAREG

выпуск 2003-2006 гг.

двигатели: 3.2, 4.2 л (бен.), 5.0 л (диз.)



**РУКОВОДСТВО ПО ЭКСПЛУАТАЦИИ,
ТЕХНИЧЕСКОМУ ОБСЛУЖИВАНИЮ
И РЕМОНТУ**

Volkswagen Touareg

(выпуск с 2003 г.)

Бензиновые двигатели: 3.2, 4.2 л
Дизельный двигатель: 5.0 л

**РУКОВОДСТВО ПО ЭКСПЛУАТАЦИИ,
ТЕХНИЧЕСКОМУ ОБСЛУЖИВАНИЮ
И РЕМОНТУ**

Автомобиль Volkswagen Touareg: Руководство по эксплуатации, техническому обслуживанию и ремонту. — «АртСтиль», 2007. — 276 с.: табл., ил.

В настоящем руководстве по ремонту, эксплуатации и техническому обслуживанию представлен автомобиль VW Touareg с 2003 г. выпуска с бензиновыми 3,2 л/162 кВт (6-цилиндровый V-образный), 4,2 л/228 кВт (8-цилиндровый V-образный) и дизельным 5,0 л/230 кВт (10-цилиндровый V-образный) двигателями и 6-ступенчатой механической (V6) и 6-ступенчатой автоматической (V8/V10 TDI) коробками передач.

В руководстве приводятся детальные технические характеристики всех агрегатов, узлов, механизмов и систем автомобиля, даются рекомендации по выполнению работ по техническому обслуживанию и ремонту.

Руководство предназначено для работников центров и станций технического обслуживания, авторемонтных мастерских, а также для технически подготовленных автолюбителей.

Несмотря на то, что приняты все меры для предоставления точных данных в издании, авторы, издатели и поставщики издания не несут ответственности за отказы, дефекты, потери, случаи ранения или смерти, вызванные использованием ошибочной или неправильно преподнесенной информации, упущениями или ошибками, которые могли случиться при подготовке издания.

Подписано в печать 06.03.07. Формат 60x90 1/8. Бумага газетная. Печать офсетная.
П. л. 34,5. Тираж 2500 экз. Диапозитивы изготовлены «Издательским Домом Третий Рим»

Отпечатано в ГУП МО «Раменская типография» МО, г.Раменское, Сафоновский пр-д, д.1, тел.377-07-83

Заказ № 480

ЭКСПЛУАТАЦИЯ И ТЕХНИЧЕСКОЕ ОБСЛУЖИВАНИЕ АВТОМОБИЛЯ

ОБЩИЕ СВЕДЕНИЯ

Габариты автомобиля

ПРИМЕЧАНИЕ

В зависимости от комплектации автомобилей Touareg имеют различное дополнительное оборудование.

Идентификация автомобиля

Стикер в передней части автомобиля

Место установки – облицовка передней панели.

Табличка с данными автомобиля, стрелка на рисунке 1.1 установлена на облицовке передней панели, слева внизу в пространстве для ног. Стикер с данными автомобиля также клеен в сервисную книжку.

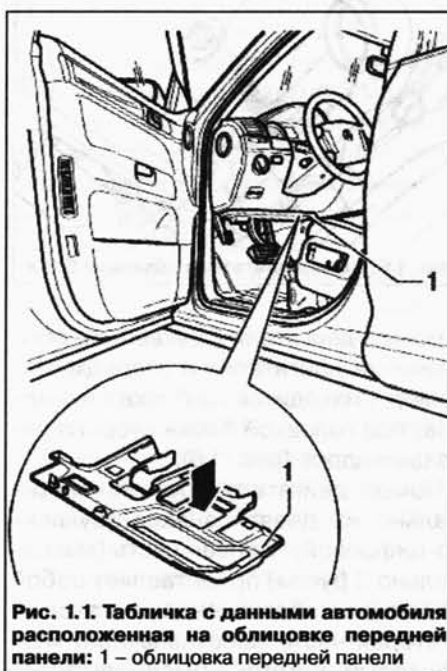


Рис. 1.1. Табличка с данными автомобиля расположенная на облицовке передней панели: 1 – облицовка передней панели

В автомобилях с левым расположением руля – на левой стороне, для правого расположения руля – на правой стороне.

Стикер в задней части автомобиля

Место установки около ниши запасного колеса.

Стикер с данными автомобиля находится сзади на нише запасного колеса, стрелка В на рисунке 1.2.

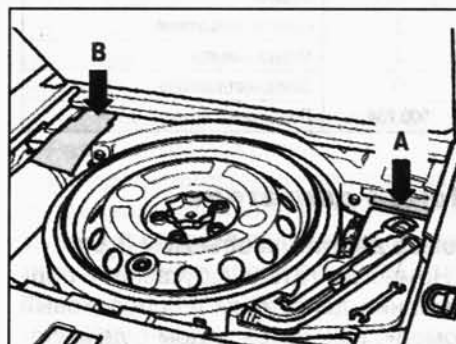


Рис. 1.2. Табличка с данными автомобиля расположенная около ниши запасного колеса

Таблица 1.1

Габариты автомобиля

Параметр	3,21 V6	4,21 V8	5,0V10TDI
Двигатель			
Длина, мм	4754	4754	4754
Ширина, мм	1928	1928	1928
Высота, мм	1726	1726	1703
База, мм	2855	2855	2855
Колея, спереди/ сзади, мм	1653/ 1664,5	1649/ 1661	1645/ 1657
Свес, спереди/ сзади, мм	926/ 973	926/ 973	926/ 973
Размер колесных дисков	71/ 2Jx17	8Jx17	8Jx18
Размер шин	235/ 65R17	255/ 60R17	255/ 55R18
Радиус разворота, м	11,6	11,6	11,6
Проём передней боковой двери, ширина/ высота, мм	919/ 1077	919/ 1077	919/ 1077
Проём задней боковой двери, ширина/ высота, мм	728/ 1090	728/ 1090	728/ 1090
Внутренняя высота кузова, спереди/ сзади, мм	1008/ 987	1008/ 987	1008/ 987
Пространство для ног спереди, мм	1057	1057	1057
Пространство для ног сзади, мм	898/ 671	898/ 671	898/ 671
Ширина на уровне локтей спереди/сзади, мм	1504/ 1505	1504/ 1505	1504/ 1505



Рис. 1.3. Содержание стикера с данными автомобиля: 1 – производственный номер; 2 – идентификационный номер автомобиля; 3 – маркировка типа; 4 – расшифровка модели/мощность двигателя; 5 – буквенное обозначение двигателя и коробки передач; 6 – код краски/числовой код внутреннего оформления; 7 – числовой код дополнительного оснащения

Идентификационная табличка автомобиля

Место установки ветровое стекло. Идентификационный номер автомобиля (рис. 1.4) находится за ветровым стеклом на стороне водителя.



Рис. 1.4. Идентификационная табличка автомобиля расположенная у ветрового стекла

Место установки около ниши запасного колеса

Идентификационный номер автомобиля находится в задней части автомобиля около ниши запасного колеса справа, стрелка А на рисунке 1.2.

Таблица 1.2 Расшифровка идентификационного номера автомобиля

Обозначение	Расшифровка
WVG	Данные производителя
ZZZ	Символ заполнения
7L	Модель
Z	Символ заполнения
3	Модельный год
D	Завод-изготовитель
000 234	Порядковый номер

Номер двигателя

Номер двигателя объемом 3,6 л

Номер двигателя („буквенное обозначение двигателя« и „порядковый номер«) находится рядом с демпфером крутильных колебаний на блоке цилиндров (рис. 1.5).



Рис. 1.5. Номер двигателя объемом 3,6 л

Номер двигателя состоит максимально из девяти знаков (буквенно-цифровых). Первая часть (максимально 3 буквы) представляет собой «буквенное обозначение двигателя»,

а вторая часть (шестизначная) – «порядковый номер». После выпуска свыше 999 999 двигателей с одинаковым буквенным обозначением первая из шести позиций цифр заменяется буквой.

Дополнительно на впускной коллектор наносится наклейка с «буквенным обозначением двигателя» и «порядковым номером двигателя».

Буквенное обозначение двигателя также дополнительно указывается на заводской табличке с идентификационными данными автомобиля.

Номер двигателя объемом 5,0 л



Рис. 1.6. Номер двигателя объемом 5,0 л

Номер двигателя („буквенное обозначение двигателя« и „порядковый номер«) находится на блоке цилиндров, под головкой блока второго ряда цилиндров (рис. 1.6).

Номер двигателя состоит максимально из девяти знаков (буквенно-цифровой). Первая часть (максимально 3 буквы) представляет собой «буквенное обозначение двигателя», а вторая часть (шестизначная) «порядковый номер». После выпуска свыше 999 999 двигателей с одинаковым буквенным обозначением первая из шести позиций для цифр будет заменена на букву.

Дополнительно на звукоизоляционную крышку головки блока первого ряда цилиндров наносится наклейка с «буквенным обозначением двигателя» и «порядковым номером двигателя».

Буквенное обозначение двигателя также дополнительно указывается на заводской табличке с идентификационными данными автомобиля.

Отсчёт цилиндров ведётся с правой стороны по направлению движения А (первый ряд цилиндров) по отношению к стороне, где двигатель соединяется с коробкой передач С. На каждой стороне двигателя подсчёт осуществляется по порядку (рис. 1.7).

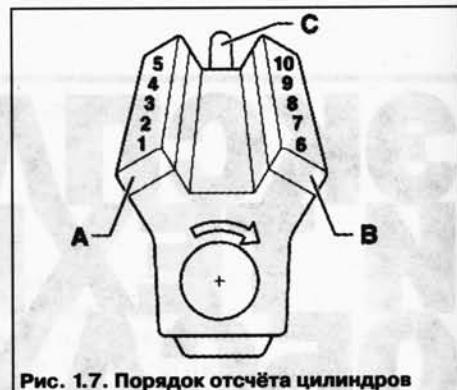


Рис. 1.7. Порядок отсчёта цилиндров

Заводская табличка с обозначением модели

Заводская табличка закреплена справа по ходу движения на поперечной стенке водоотводящего короба (рис. 1.8).



Рис. 1.8. Заводская табличка

ПРИМЕЧАНИЕ

Автомобили, экспортируемые в некоторые страны, не имеют заводской таблички.

Технические данные автомобиля Touareg

Бензиновый двигатель 3,2 л/ 162 кВт (220 л.с.) V6

6-цилиндровый V-образный бензиновый двигатель, 4 клапана на цилиндр, блок цилиндров из серого чугуна, степень сжатия 11,0:1, угол развала цилиндров 15°, межцилиндровое расстояние 65 мм, расположение цилиндров V-образное, диаметр цилиндра 84 мм, ход поршня 95,9 мм, длина шатунов 164 мм, привод клапанов через качающиеся роликовые рычаги, непрерывное регулирование фаз газораспределения, электронное управление двигателем E-Gas, отдельная катушка зажигания для каждого цилиндра.

Бензиновый двигатель 4,2 л/ 228 кВт (310 л.с.) V8

8-цилиндровый V-образный бензиновый двигатель, 5 клапанов на цилиндр, блок цилиндров из алюминия,

степень сжатия 11,0:1, угол развала цилиндров 90°, межцилиндровое расстояние 90 мм, расположение цилиндров V-образное, диаметр цилиндра 84,5 мм, ход поршня 93,0 мм, длина шатунов 154 мм, привод клапанов через качающиеся роликовые рычаги, непрерывное регулирование фаз газораспределения, электронное управление двигателем E-Gas, 30 ступенчатый магниевый впускной тракт.

Дизельный двигатель 5,0 л/ 230 кВт (313 л. с) V10

10-цилиндровый V-образный бензиновый двигатель, 2 клапана на цилиндр, блок цилиндров из алюминия, степень сжатия 18,0:1, угол развала цилиндров 90°, межцилиндровое расстояние 88 мм, расположение цилиндров V-образное, диаметр цилиндра 81 мм, ход поршня 95,5 мм, длина шатунов 144 мм, электронное управление двигателем по принципу «Master-Slave».

Трансмиссия

Постоянный полный привод, центральный дифференциал с электронно регулируемой многодисковой муфтой блокировки и понижающей передачей, электронная блокировка межколесных дифференциалов (EDS).

V6: 6-ступенчатая механическая коробка передач.

V8/ V10 TDI: 6-ступенчатая автоматическая коробка передач.

DSP: динамическая программа переключения передач, адаптация переключения передач к индивидуальному стилю вождения.

Ходовая часть

Независимая подвеска передних и задних колес на двойных поперечных рычагах с акустической изоляцией подрамников.

Передний и задний стабилизаторы поперечной устойчивости.

Пневматическая подвеска CDC с автоматической регулировкой дорожного просвета, а также непрерывной электронной регулировкой жесткости амортизаторов в зависимости от скорости движения автомобиля (с двигателем V10 TDI).

Дополнительное оборудование устанавливаемое на автомобиле Touareg

Тягово-сцепное устройство – съемное, складное с электроприводом (для V8/ V10 TDI).

Складывающиеся наружные зеркала с электроприводом.

Функция «Coming Home» (для V6):
– настройка функции «Coming Home» через меню;

– подсветка передних и задних порогов;

– автоматическое затемнение внутреннего зеркала заднего вида;

– датчик дождя и освещенности;

– освещение пространства вокруг автомобиля;

Багажник на крыше:

– черный (для V6);

– серебристый (для V8/ V10 TDI).

Декоративные вставки в комбинации приборов и обшивке дверей:

– «серебро» или «титанметаллик» (не поставляется в комбинации с рулевым колесом с отделкой деревом или кожей «Nappa»*) (для V6);

– рукоятка рычага переключения передач из дерева «темный мирт»;

– рукоятка рычага переключения передач и верхняя часть центральной консоли из орехового дерева;

– рукоятка рычага переключения передач из дерева «вагона»;

Охранная сигнализация с иммобилайзером, датчики объема салона, автономная сирена, защита от угона буксировкой (для V6).

Блокировка дифференциала заднего моста, с электронным управлением.

Огнетушитель в выдвижном отсеке под сиденьем переднего пассажира.

Кнопка открытия ворот гаража, на потолочной консоли.

Климатические установки:

– климатическая установка «2C-Climatronic» с раздельным регулированием микроклимата для левой и правой частей салона (для V6);

– климатическая установка «4C-Climatronic» с дополнительным регулированием микроклимата для передней и задней частей салона, дополнительный испаритель.

Компас в потолочной консоли.

Лакокрасочное покрытие «металлик»/«перламутр» (для V6/ V8).

Кожаная отделка.

Обивка боковин и центральной части стандартных сидений, передней части подголовников и верхней части центральных подлокотников кожей «Cricket» (для V6).

Обивка боковин и центральной части комфортных сидений, передней части подголовников и верхней части центральных подлокотников кожей «Cricket» (для V6).

Обивка комфортных сидений, передней части подголовников, верх-

ней части центральных подлокотников и дверей кожей «Nappa»*.

Рулевое колесо:

– 40 спицевое рулевое колесо, отделанное кожей. Рукоятка рычага переключения передач отделана кожей. Внутренние ручки дверей отделаны кожей (малый пакет кожаной отделки) (для V6)*;

– 40 спицевое многофункциональное рулевое колесо, отделанное кожей (круизконтроль);

– 40 спицевое многофункциональное рулевое колесо, отделанное кожей, с подогревом (круиз-контроль);

– 40 спицевое рулевое колесо, отделанное деревом (только в комбинации с деревянными декоративными вставками; дерево тех же пород, что и для вставок в салоне).

Пневматическая подвеска с автоматической и ручной регулировкой дорожного просвета, а также непрерывной электронной регулировкой жесткости амортизаторов в зависимости от скорости движения автомобиля (CDC) (для V6/ V8).

Функция памяти положения передних сидений, наружных зеркал заднего вида, рулевой колонки и высоты ремней безопасности (для V6 только в сочетании с комфортными сиденьями и функцией «Coming Home»)

Противотуманные фары (для V6/V8).

Разделительная сетка.

Контроль дистанции при парковке с предупреждением о сближении с препятствием спереди или сзади при помощи звуковых сигналов и оптических индикаторов.

Колеса/шины:

– 4 легкосплавных колесных диска «Atheo» 9Jx19, шины 275/45 R19, (для V8/ V10 TDI);

– 4 легкосплавных колесных диска «Big Foot» 7 1/2Jx17, шины 255/60 R17 (для V6);

– 4 легкосплавных колесных диска «Manhattan» 8Jx18, шины 255/55 R18;

– всесезонные шины 235/65 R17, 255/60 R17, 255/55 R18;

– комплект из 4 шин для любого дорожного покрытия 235/65 R17 и легкосплавных колесных дисков 7 1/2Jx17 «Big Foot»;

– комплект из 4 зимних шин 235/ 65R17 и легкосплавных колесных дисков 7 1/2Jx17 «Big Foot»

– комплект из 4 шин для любого дорожного покрытия 235/60 R18 и легкосплавных колесных дисков 8Jx18 «Manhattan»;

– комплект из 4 зимних шин 235/60 R18 и легкосплавных колесных дисков 8Jx18 «Manhattan».

Система контроля давления воздуха в шинах.

В исполнении для курящих: 2 пепельницы и 2 прикуривателя в центральной консоли (без отсеков для вещей, устанавливаемых в исполнении для некурящих), фонарик.

Стекла:

- звукоизоляционные стекла в боковых дверях и двери багажного отсека;
- обогрев ветрового стекла;
- тонированные стекла в задней части салона (Venus 35).

Омыватели фар.

Сдвижной/подъемный стеклянный люк с электроприводом и программируемыми функциями.

Сдвижной/подъемный люк с электроприводом и встроенной солнечной батареей, которая при стоянке вырабатывает электроэнергию для привода муфты климатической установки, понижающей температуру воздуха в салоне до 20 °C.

Система центрального запираения и санкционированного запуска двигателя «Keyless Access» (для V6/ V8).

Tiptronic: функция управления коробкой передач при помощи клавиш на рулевой колонке.

Дополнительный жидкостный отопитель (автономный предпусковой подогреватель) с дистанционным управлением.

Зимний пакет I: обогрев форсунок омывателя ветрового стекла, подсветка моторного отсека (для V6).

Зимний пакет II: аналогичен зимнему пакету I, с дополнительным подогревом наружных мест заднего ряда сидений.

Ксеноновые фары (для V6/ V8): фары ближнего и дальнего света, динамический корректор фар, омыватели фар.

КЛЮЧИ И ЗАМКИ ДВЕРЕЙ, ЭЛЕКТРИЧЕСКИЕ СТЕКЛОПОДЪЕМНИКИ

Комплект ключей

В комплект ключей к автомобилю входит:

- два радиоключа А с откидываемой бородкой механического ключа;
- резервный ключ В;
- пластиковый брелок С с номером ключей.

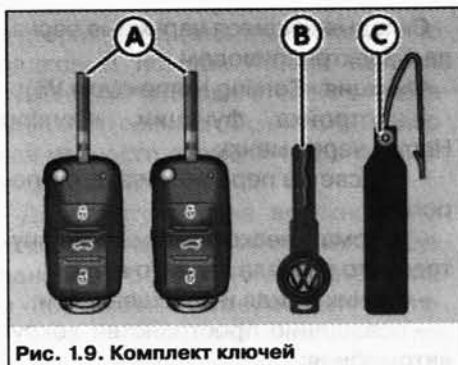


Рис. 1.9. Комплект ключей

Резервный ключ

Мы рекомендуем держать резервный ключ отдельно от документов на автомобиль. Следует воспользоваться резервным ключом только тогда, когда оригинальный радиоключ оставлен в другом месте или потерян.

Брелок

Только на основании номера ключей на брелоке можно заказать новые ключи. Поэтому храните брелок в надежном месте и никогда не оставляйте брелок в автомобиле.

При продаже автомобиля передайте покупателю вместе с ключами и брелок.

ВНИМАНИЕ

Небрежное обращение с ключом может привести к серьезным последствиям.

Никогда не оставляйте детей или инвалидов одних в автомобиле. При необходимости они будут не в состоянии самостоятельно выйти из автомобиля.

Никогда не оставляйте ключ в автомобиле. Оставленным в автомобиле ключом может воспользоваться злоумышленник, и автомобиль может быть угнан. Всегда забирайте ключ с собой, когда покидаете автомобиль. Никогда не вынимайте ключ из замка зажигания до полной остановки автомобиля. Замок руля может внезапно заблокироваться, и вы не сможете управлять автомобилем.

Дистанционное управление замками

Запирание и отпирание автомобиля

При помощи дистанционного радиоуправления замками можно запирать и отпирать автомобиль на расстоянии.

Отпирание автомобиля 1, запирание автомобиля 2, отпирание задней двери 3 (рис. 1.10).



Рис. 1.10. Расположение клавиш на радиоключе

Радиопередатчик с батарейкой размещен в радиоключе. Приемник радиосигналов находится внутри автомобиля. Дальность действия радиоключа зависит от многих причин. При разряженной батарейке дальность действия уменьшается.

Отпирание и запирание автомобиля

В главном меню «Komfort-Setup» можно установить режим отпирания и запираения автомобиля.



Рис. 1.11. Зона действия дистанционного управления

ПРИМЕЧАНИЕ

Радиоключи отпирают и запирают автомобиль только в радиусе действия дистанционного управления (рис. 1.11).

Если автомобиль разблокировали, и на протяжении последующих 30 с ни одна из дверей, включая заднюю дверь, не была открыта, автомобиль автоматически опять запирается. Эта функция предотвращает непреднамеренное длительное оставление незапертого автомобиля. Если автомобиль не удастся больше отпереть или запереть радиоключом, радиоключ следует заново синхронизировать.

Замена батарейки

На дисплее приборного щитка появляется сообщение о необходимости

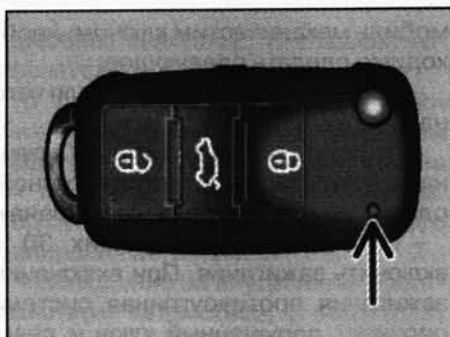


Рис. 1.12. Контрольная лампа в радиоключе


ти в скором времени заменить батарейку в радиоключе.

Кроме того, контрольная лампа в батарейке начинает мигать зеленым светом (рис. 1.12).

Синхронизации радиоключей

Заприте автомобиль механическим ключом.

Включите зажигание.

Если клавишу  нажимали вне зоны действия радиоключа, возможно, что автомобиль не удастся больше отпереть или запереть радиоключом. Радиоключ следует заново синхронизировать.

Дополнительные радиоключи можно заказать в сервисном предприятии Фольксваген; там же следует синхронизировать их.

В пользовании может быть максимум восемь радиоключей.

Доступ в автомобиль без ключа

Отпирание дверей

Возьмитесь за ручку той двери, которую хотите отпереть (рис. 1.13).

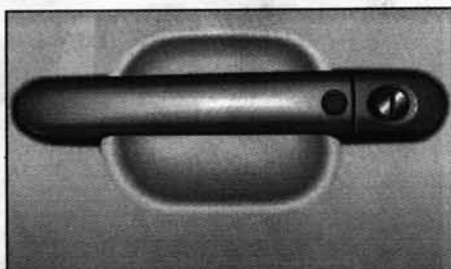


Рис. 1.13. Сенсор доступа без ключа в дверной ручке

Запирание дверей

Нажмите один раз кнопку в дверной ручке, чтобы запереть автомобиль

Нажмите дважды кнопку в дверной ручке, чтобы запереть автомобиль и включить охранную сигнализацию (без активации наблюдения за внутренним пространством автомобиля и защиты от погрузки на автомобиль-эвакуатор).

Если ключ к автомобилю находится, например, в кармане пиджака водителя, и он приближается к автомобилю, система доступа без ключа опознает ключ, проверит его работоспособность и осуществит следующие функции:

- отпирания автомобиля без ключа;
- пуск двигателя;
- запирание автомобиля.

В качестве дополнительной предохранительной функции доступа без ключа имеется «пассивный выход». Если пиджак с ключом был оставлен в автомобиле, запирания автомобиля не происходит - водитель не должен оказаться без ключа снаружи запертого автомобиля.

Радиопередатчик с батарейкой размещен в радиоключе. Приемник радиосигналов находится внутри автомобиля.

Охранное повторное запирание

Если автомобиль разблокировали, и на протяжении последующих 30 с ни одна из дверей, включая заднюю дверь, не были открыты, автомобиль автоматически опять запирается. Эта функция предотвращает непреднамеренное длительное оставление незапертого автомобиля.

Отпирание автомобиля посредством доступа без ключа после длительной стоянки

Если автомобилем длительное время не пользуются (например, во время отпуска), сенсоры приближения в ручках дверей отключаются для экономии электроэнергии. В этом случае следует один раз потянуть дверную ручку для отпирания автомобиля и потянуть её же второй раз для открывания двери.

Центральный замок

Действие центрального замка

Центральный замок осуществляет централизованное запирание и отпирание всех дверей, включая заднюю дверь.

Управление центральным замком осуществляется посредством:

- механического ключа;
- дистанционного управления;
- доступа без ключа;
- клавиш центрального замка.

Автоматическое запирание «AUTO LOCK»

При достижении скорости движения примерно 6 км/ч все двери авто-

мобиля запираются. Эта функция может быть активирована в главном меню «Komfort-Setup».

Автоматическое отпирание «AUTO UNLOCK»

Все двери отпираются при вынимании ключа зажигания. Эта функция может быть активирована в главном меню «Komfort-Setup».

Охранная блокировка

Включенная охранная блокировка затрудняет злоумышленное проникновение в автомобиль. При включенной охранной блокировке внутренние ручки дверей и клавиша центрального замка не функционируют. При включенной охранной блокировке мигают контрольные светодиоды в передних дверях.

При не включенной охранной блокировке автомобиль можно отпереть изнутри. Для этого следует потянуть ручку двери.

ВНИМАНИЕ

В запертом снаружи автомобиле никто не должен оставаться, так как двери изнутри нельзя открыть.

ПРИМЕЧАНИЕ

В случае аварии с раскрытием подушек безопасности разблокируется весь автомобиль. Однако лишь после выключения и обратного включения зажигания станет возможным заблокировать автомобиль изнутри. Блокирование автомобиля снаружи после аварии невозможно.

Клавиши центрального замка

При помощи клавиш центрального замка можно заблокировать и разблокировать автомобиль изнутри.



Для запирания автомобиля - нажмите клавишу .



Рис. 1.14. Левая задняя дверь: клавиша центрального замка

Для отпирание автомобиля – нажмите клавишу .

Клавиши центрального замка функционируют и при выключенном зажигании. При включенной охранной блокировке клавиши центрального замка не функционируют.

Когда автомобиль заперт клавишей центрального замка открывание дверей и задней двери снаружи невозможно (защита от нападения, например, перед светофором).

Можно отпереть двери по отдельности изнутри. Для этого следует дважды потянуть ручку двери.

Когда дверь водителя открыта, она не может быть заблокирована, чтобы водитель не остался снаружи запертого изнутри автомобиля.

Клавиши центрального замка в передних дверях блокируют и разблокируют весь автомобиль, а в задних дверях – только конкретную дверь.

ВНИМАНИЕ

Блокировка дверей изнутри предотвращает самопроизвольное открытие дверей при аварии. Однако запертые двери затрудняют в случае аварии или при крайней необходимости оказание помощи людям, находящимся в автомобиле.

Детский замок

Детский замок препятствует открыванию задних дверей изнутри.

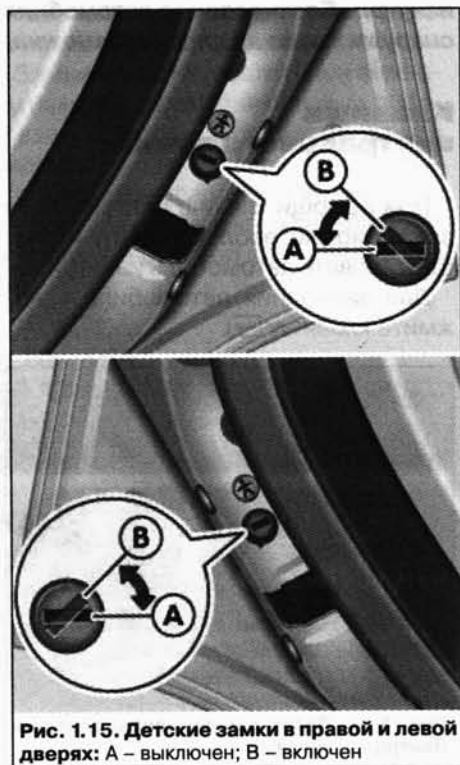


Рис. 1.15. Детские замки в правой и левой дверях: А – выключен; В – включен

Включение детского замка

Отоприте автомобиль и откройте дверь, в которой намереваетесь включить детский замок.

В открытой двери поверните ключом шлиц в положение В (рис. 1.15).

Выключение детского замка

Отоприте автомобиль.

В открытой двери поверните ключом шлиц в положение А (рис. 1.15).

Чтобы дети не открыли случайно дверь во время движения, детский замок должен быть включен. При включенном детском замке дверь можно открыть только снаружи. Детский замок включается и выключается ключом при открытой двери.

Охранная сигнализация

Действие охранной сигнализации

Охранная сигнализация включает режим «Охрана» при попытке злонамеренного проникновения в автомобиль.

Благодаря системе охранной сигнализации затруднены несанкционированное проникновение в автомобиль, кража и угон. Система включает звуковые и световые сигналы тревоги при попытке отпереть автомобиль механическим ключом или вскрыть автомобиль другим способом.

Охранная сигнализация включается автоматически при запирании автомобиля и сразу же начинает действовать.

Охранная сигнализация включает режим «Охрана», когда при запертом автомобиле осуществляют следующие действия:

- отпирают автомобиль механическим ключом;
- открывают одну из дверей;
- открывают капот моторного отсека;
- открывают заднюю дверь;
- включают зажигание;
- в салоне отмечается движение;
- осуществляется попытка погрузить автомобиль на автомобиль-эвакуатор.

При этом в течение 30 с подаются звуковые сигналы и мигают указатели поворота.

Отпирание автомобиля механическим ключом (вынужденное отпирание)

Если дистанционное управление или доступ без ключа вышли из строя, и приходится отпереть авто-

мобиль механическим ключом, необходимо сделать следующее:

- откинуть бородку ключа, для чего надо нажать кнопку;
- отпереть дверь водителя. Охранная сигнализация остается активной, однако не включает режим «Охрана»;
- в течение последующих 30 с включить зажигание. При включении зажигания противоугонная система опознает допущенный ключ и деактивирует охранную сигнализацию. Если же зажигание не будет включено, через 30 с после отпирания двери включится режим «Охрана».

Включение режима «Охрана»

Выключение режима «Охрана» происходит при нажатии клавиши отпирания радиоключа, а также, когда водитель берется за ручку двери при доступе без ключа и при вставлении ключа в замок зажигания.


ПРИМЕЧАНИЕ


Если после включения режима «Охрана» снова происходит вторжение в одну из охраняемых зон (например, после открытия боковой двери открывают заднюю дверь), режим «Охрана» включается опять. Охранная сигнализация остается работоспособной также тогда, когда отключена или недееспособна аккумуляторная батарея.

Наблюдение над внутренним пространством автомобиля и защита от погрузки на автомобиль-эвакуатор



Рис. 1.16. Клавиши для отключения наблюдения за внутренним пространством автомобиля и защиты от погрузки на автомобиль-эвакуатор

Для отключения наблюдения за внутренним пространством автомобиля и защиты от погрузки на автомобиль-эвакуатор нажмите клавишу .

Затем нажмите клавишу  для отключения защиты от погрузки на ав-

томобиль-эвакуатор. В клавише загорается контрольная лампа.

В течение 30 с запирайте автомобиль. Наблюдение за внутренним пространством автомобиля и защита от погрузки на автомобиль-эвакуатор будут отключены до следующего запираения автомобиля.

Наблюдение за внутренним пространством автомобиля и защита от погрузки на автомобиль-эвакуатор (сенсор наклона) включаются автоматически при включении охранной сигнализации.

Наблюдение за внутренним пространством автомобиля должно быть выключено, например, тогда, когда на короткое время в запертом автомобиле оставляют домашнее животное, в противном случае движения животного вызовут включение режима «Охрана».

Защита от погрузки должна быть отключена, например, при погрузке автомобиля на автомобиль-эвакуатор.

Перед каждым запираением автомобиля следует снова отключать наблюдение за внутренним пространством автомобиля и защиту от погрузки на автомобиль-эвакуатор, поскольку они при каждом запираении автомобиля автоматически активируются.

Задняя дверь

Открытие задней двери и заднего окна


Для отпирания задней двери и заднего стекла нажмите клавишу  радиоключа или вытяните эту клавишу в двери водителя (рис. 1.17). Задняя дверь будет отперта.



Рис. 1.17. Клавиша отпирания задней двери в двери водителя

Для открывания задней двери поднимите заднюю дверь за ручку (рис. 1.18).

Для открывания заднего стекла возьмитесь снизу под местом расположения форсунки стеклоочистите-

ля, подожмите клавишу В и поднимите заднее стекло.



Рис. 1.18. Открывание задней двери А и заднего стекла В

Если задняя дверь или заднее стекло открыты или не полностью закрыты, это будет показано на дисплее приборного щитка. Если задняя дверь открыта, то при скорости выше 6 км/ч дополнительно звучит предупредительный сигнал.

ВНИМАНИЕ

Если в исключительном случае необходимо двигаться с открытой задней дверью или открытым задним стеклом, следуйте нижеприведенным указаниям, чтобы уменьшить попадание в салон автомобиля отработавших газов:

- откройте все окна;
- выключите режим рециркуляции;
- включите вентилятор на высшую ступень.

Закрывание задней двери

При закрывании задней двери возьмитесь за углубление во внутренней обшивке задней двери.

Если задняя дверь не полностью закрыта, на это будет указано на приборном щитке. На автомобилях с электродоводчиком задней двери будет достаточно слегка прижать заднюю дверь. Тогда она автоматически полностью закроется.

ВНИМАНИЕ

Не полностью закрытая задняя дверь представляет собой существенную опасность.


Удостоверьтесь, что задняя дверь после закрывания надежно зафиксирована. Иначе она может при движении внезапно открыться.

Не позволяйте детям играть внутри и около автомобиля. В закрытом автомобиле в зависимости от времени года может стать или очень жарко, или очень холодно, что может

привести к серьезному ухудшению состояния детей или даже к летальному исходу. Когда оставляете автомобиль, закрывайте и запирайте все двери, включая заднюю дверь.

Открывание и закрывание окон

Посредством переключателей в двери водителя можно управлять всеми стеклоподъемниками. В других дверях имеются клавиши управления стеклоподъемником каждой конкретной дверию.

Нажмите клавишу  чтобы открыть соответствующее окно.

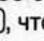
Вытяните клавишу  чтобы закрыть соответствующее окно (рис. 1.19).



Рис. 1.19. Органы управления стеклоподъемниками на двери водителя

Всегда закрывайте окна во время парковки или оставляете его без присмотра.

После выключения зажигания можно еще около 10 мин воспользоваться электростеклоподъемниками, если за это время не был вынут ключ из замка зажигания или же не была открыта ни одна из передних дверей.

Клавиши в двери водителя:

1. Клавиша для левого переднего окна.
2. Клавиша для правого переднего окна.

Клавиши для задних окон:

3. Предохранительный выключатель для отключения клавиш управления окнами в задних дверях.
4. Клавиша для левого заднего окна.
5. Клавиша для правого заднего окна.

Предохранительный выключатель

Посредством предохранительного выключателя 3 в двери водителя можно обесточить клавиши управления стеклоподъемниками в задних дверях.

Предохранительный выключатель расфиксирован: клавиши в задних дверях работоспособны.

Предохранительный выключатель зафиксирован: клавиши в задних дверях неработоспособны.

Автоматика подъема и опускания стекол

Для автоматического подъема стекол кратковременно вытяните вверх клавишу соответствующего окна до второго фиксированного положения. Окно полностью закроется.

Для автоматического опускания стекол кратковременно подожмите вниз клавишу соответствующего окна до второго фиксированного положения. Окно полностью откроется.

Для восстановления действия автоматика закройте все окна.

Вставьте ключ в замок двери водителя и задержите его по меньшей мере одну секунду в положении запира-ния. Автоматика подъема и опускания стекол опять работоспособна.

Клавиши 1 и 3 имеют по два фиксированных положения для открывания и закрывания окон. Это упрощает процесс открывания и закрывания окон.

Если клавиша нажата или вытянута до первого положения, окно открыва-ется и закрывается, пока нажата или вытянута клавиша. Если кратковре-менно поджать или вытянуть клавишу до второго положения, окно открыва-ется или закрывается с автоматичес-ким управлением открыванием (ав-томатика опускания) или закрывани-ем (автоматика подъема). Если воз-действовать на клавишу в то время, когда окно открывается или закрыва-ется, стекло останавливается.

После выключения зажигания ав-томатическое управление закрыва-нием и открыванием окон больше не действует, даже тогда, когда ключ еще не вынут из замка зажигания.

Если аккумулятор был отключен и снова подключен или был разряжен, автоматическое управление не дей-ствует, и его следует восстановить.

При неисправности стеклоподъ-емников автоматическое управление и защита от перегрузки действуют не в полном объеме.

Защита от перегрузки

Электростеклоподъемники осна-щены защитой от перегрузки. Это уменьшает вероятность нанесения травмы при закрывании окон.

Если закрыванию окна с автоматическим управлением что-либо пре-

пятствует или ход стекла затруднен, стекло останавливается и затем опу-скается.

Прежде чем снова пытаться за-крыть окно, в течение десяти секунд посмотрите, почему окно не закрыва-ется. По истечению десяти секунд усилии при закрывании окна автома-тически увеличится.

Если же опять окно не может за-крыться, стекло останавливается.

Если пройдет соответственно бо-лее десяти или пяти секунд, при воз-действии на клавишу, окно опять полностью откроется, а автоматичес-кое управление закрыванием окна будет снова работоспособно.

При неисправности стеклоподъ-емников автоматическое управление и защита от перегрузки действуют не в полном объеме.

Удобное открывание и закрывание окон снаружи

Окна можно открыть и закрыть, на-ходясь снаружи автомобиля.

При открывании и закрывании окон механическим ключом следует задер-жать механический ключ в положении отпирания или запира-ния до тех пор, пока все окна не откроются или не за-кроются. При повороте ключа в дру-гую сторону процесс прерывается.

ОРГАНЫ УПРАВЛЕНИЯ И КОНТРОЛЬНЫЕ ПРИБОРЫ

Органы управления на многофункциональном рулевом колесе

Клавиши на рулевом колесе рабо-тоспособны только при включенном зажигании (рис. 1.20).

1. Клавиша круиз-контроля.
2. Клавиша (Внесение в память) круиз-контроля.
3. Клавиша подсветки органов уп-равления на многофункциональном рулевом колесе (сбоку на рулевом колесе) Подсветка включается ав-томатически вместе с подсветкой контрольных приборов и может быть выключена и включена этой клавишей.
4. Клавиша временного отключе-ния круиз-контроля.
5. Клавиша включения и выключе-ния круиз-контроля.
6. Клавиша повышения громкости аудиосистемы или телефонной громкой связи.
7. Клавиша принятия или отклоне-ния звонка по телефону.
8. Клавиша отключения звука ау-диосистемы или повторения по-следнего голосового указания при ведении к цели (навигационная система).
9. Клавиша обогрева рулевого коле-са При включении обогрева темпера-тура рулевого колеса автоматически поддерживается на уровне 25 °C.
10. Клавиша понижения громкости аудиосистемы или телефонной гром-кой связи
11. Клавиша для перелистывания меню на дисплее вперед.
12. Дисковое колесико, чтобы вы-брать в меню нужный пункт.
13. Клавиша для перелистывания меню на дисплее в приборном щитке назад

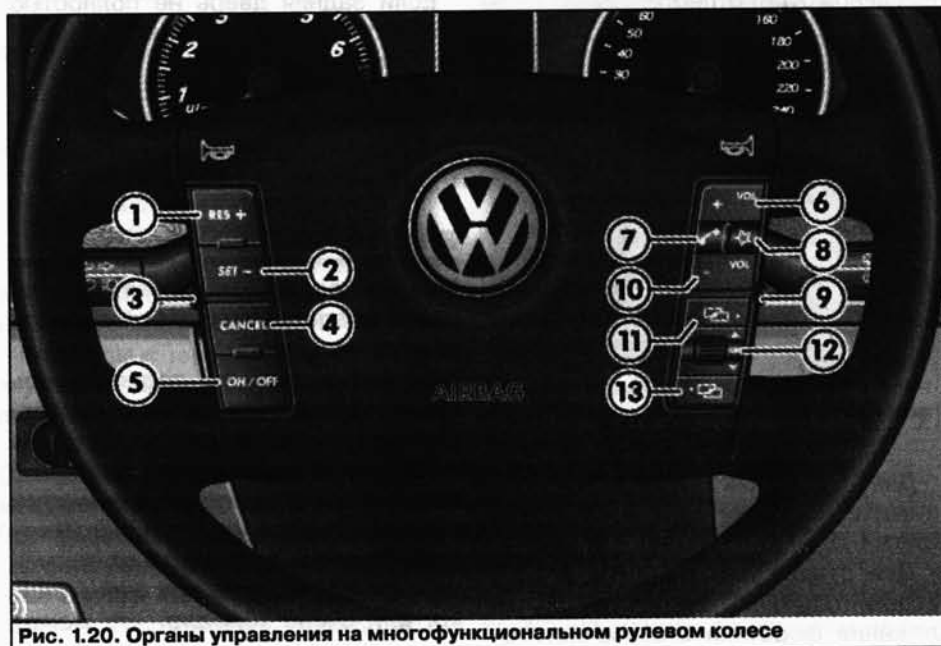


Рис. 1.20. Органы управления на многофункциональном рулевом колесе

Контрольные приборы

Контрольные приборы показывают основные параметры режима работы автомобиля (рис. 1.21).

Указатель температуры масла в двигателе

Этот прибор показывает температуру масла в двигателе.

Указатель температуры масла в двигателе находится в левой части приборного щитка.

При холодном масле (ниже 60 °С) двигатель не развивает полной мощности.

Если в исключительном случае стрелка прибора войдет в красную зону шкалы, необходимо снизить обороты двигателя. Стрелка должна возвратиться в зону нормальной рабочей температуры.

Если стрелка долгое время остается в красной зоне, остановите автомобиль и выключите двигатель.

Проверьте уровень масла в двигателе.

Если уровень масла нормальный и не замигала сигнальная лампа давления масла в двигателе, можно, не давая двигателю высоких оборотов, следовать в ближайшую мастерскую.

Тахометр

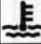
Тахометр показывает число оборотов двигателя в минуту.

Начало красной зоны на шкале обозначает максимально допустимую частоту вращения для обкатанного и прогретого двигателя. До того, как стрелка войдет в эту зону, следует перейти на более высокую передачу или выбрать позицию D селектора, или же ослабить давление на педаль газа.

ВНИМАНИЕ

Стрелка тахометра не должна ни в коем случае заходить в красную зону шкалы.

Указатель температуры охлаждающей жидкости

 Прибор показывает температуру охлаждающей жидкости в двигателе.

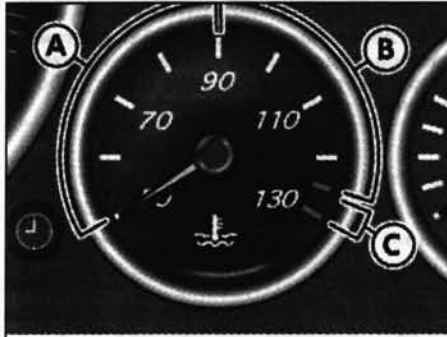


Рис. 1.22. Указатель температуры охлаждающей жидкости

Если стрелка находится в зоне низкой температуры А – следует избегать высоких оборотов двигателя и большой нагрузки на него.

При нормальных условиях движения стрелка должна находиться в зоне В шкалы указателя. При большой нагрузке на двигатель – прежде всего, при высокой температуре наружного воздуха, – стрелка может кратковременно заходить в правую зону шкалы. Это не является признаком неисправности до тех пор, пока не загорится сигнальная лампа и не появится соответствующий текст на дисплее.

Когда появляются пиктограмма и сообщение на дисплее, это означает, что или температура охлаждающей жидкости слишком велика, или ее уровень слишком низок.

Если стрелка находится в опасной зоне С, то загорается сигнальная

лампа, на дисплее появляются пиктограмма и предупредительное сообщение. Это означает, что температура охлаждающей жидкости слишком велика или ее уровень слишком низкий. В этом случае следует остановить автомобиль и выключить двигатель. Проверить уровень охлаждающей жидкости.


ВНИМАНИЕ

Дополнительные фары и другие устройства перед воздухозаборником ухудшают охлаждение радиатора. При высокой температуре наружного воздуха и большой нагрузке двигателя возникает опасность его перегрева.

Указатель уровня топлива



Рис. 1.23. Указатель уровня топлива

 Емкость топливного бака составляет около 100 л.

Когда стрелка достигает красной зоны резервного запаса топлива на дисплее появляются пиктограмма и сообщение. Одновременно звучит предупредительный сигнал как напоминание о необходимости заправиться топливом. В баке еще остается около 12 л топлива. Этот указатель работает только при включенном зажигании.

Вольтметр

Вольтметр показывает напряжение в бортовой сети.

Нормальное напряжение составляет от 12 до 15 В. Когда одновременно включено много потребителей тока, напряжение, особенно на холостом ходу двигателя, может кратковременно снизиться до 12 В. Во избежание чрезмерной разрядки аккумуляторной батареи в этом случае автоматически отключаются потребители тока.

Если же при нормальной работе двигателя напряжение длительное время ниже 12 В, необходимо проверить зарядку аккумуляторной батареи в ремонтной мастерской.



Рис. 1.21. Контрольные приборы: 1 – указатель температуры масла в двигателе; 2 – тахометр; 3 – часы; 4 – кнопка установки часов; 5 – указатель температуры охлаждающей жидкости; 6 – дисплей; 7 – указатель уровня топлива; 8 – кнопка обнуления счетчика; 9 – спидометр; 10 – счетчик пути; 11 – вольтметр

ПРИМЕЧАНИЕ

При пуске двигателя напряжение может составлять менее 8 В.

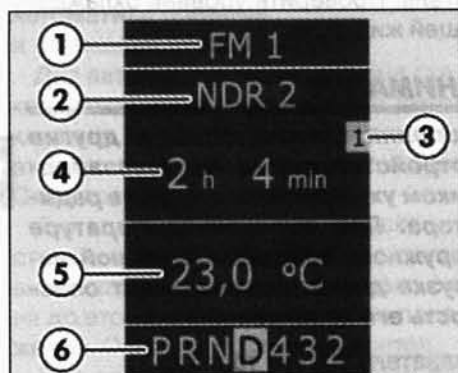
Черно-белый дисплей в приборном щитке

Рис. 1.24. Дисплей при активном многофункциональном указателе: 1 – диапазон радиоприема; 2 – принимаемая радиостанция; 3 – накопитель многофункционального указателя; 4 – многофункциональный указатель; 5 – наружная температура; 6 – позиция селектора автоматической коробки передач

Дисплей в приборном щитке показывает функции меню, сообщения и позицию селектора.



Рис. 1.25. Дисплей с сообщением о необходимости заправиться топливом

На дисплее появляются также различные сообщения (рис. 1.25). Кроме того, на дисплее высвечиваются меню, которые позволяют получать информацию и осуществлять различные регулировки.

Пользование меню посредством органов управления на подрулевом переключателе стеклоочистителей

В качестве примера выбрано меню для ввода скоростного предупреждения. Это может иметь место, когда, например, на автомобиле установлены зимние шины, которые не соответствуют максимальной скорости автомобиля.

В главном меню выберите пункт «KOMFORT SETUP»;



Рис. 1.26. На подрулевом переключателе клавиша A для подтверждения пунктов меню и перекидная клавиша B для выбора меню

Держите нажатой перекидную клавишу B более двух секунд до тех пор, пока не покажется главное меню.

Нажмите перекидную клавишу сверху или снизу до тех пор, пока не выберите пункт меню «KOMFORT SETUP».

Нажмите клавишу A для вызова меню.

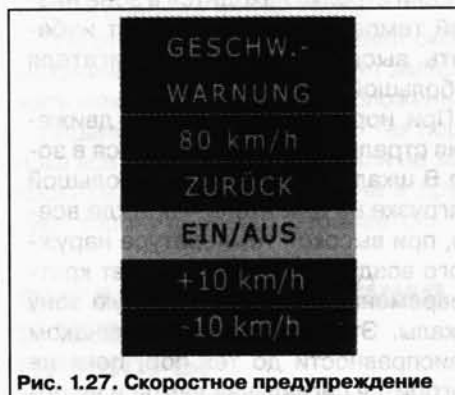


Рис. 1.27. Скоростное предупреждение

Вызов меню «Geschwindigkeitswarnung»

Нажимайте перекидную клавишу сверху или снизу до тех пор, пока не появится пункт меню «GESCHW. WARN».

Нажмите клавишу A на подрулевом переключателе для вызова меню.

Установка скоростного предупреждения

Выберите посредством перекидной клавиши пункт меню +10 km/h или -10 km/h и нажмите клавишу, чтобы устанавливаемую скорость увеличить или уменьшить.

Включение и выключение скоростного предупреждения

Выберите посредством перекидной клавиши пункт меню «EIN/AUS» и нажмите клавишу, чтобы скоростное предупреждение включить или выключить.

Выход из меню «Geschwindigkeitswarnung»

Держите нажатой перекидную клавишу дольше двух секунд или выберите пункт меню «ZURÜCK».

Посредством клавиш можно работать со всеми другими меню.

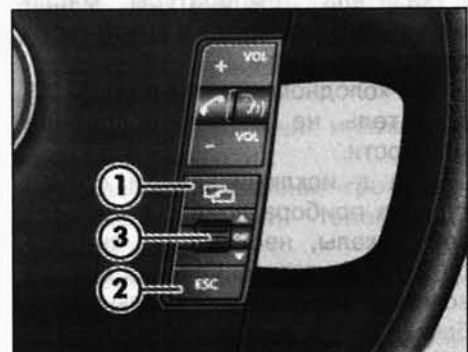
Пользование меню посредством органов управления на многофункциональном рулевом колесе

Рис. 1.28. Клавиши 1 и 2 для смены меню и колесико 3 для выбора и подтверждения пункта меню расположенные на многофункциональном рулевом колесе

В качестве примера выбрано меню для ввода предупреждения о максимально допустимой скорости. Это может иметь место, когда, например, на автомобиле установлены зимние шины, которые не соответствуют максимальной скорости автомобиля.

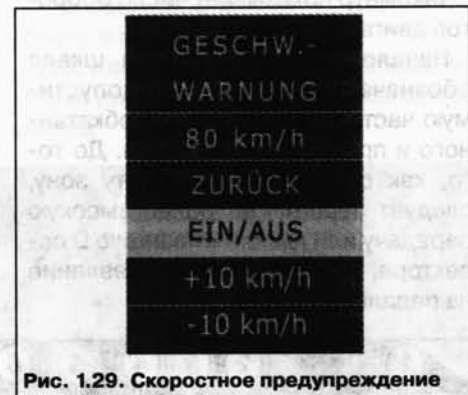


Рис. 1.29. Скоростное предупреждение

Выбор пункта «KOMFORT SETUP»

Держите нажатой клавишу 1 или 2 до тех пор, пока не появится главное меню «KOMFORTSETUP».

Вызов меню «Geschwindigkeitswarnung»

Поворачивайте колесико 3 до тех пор, пока не выберите пункт меню «GESCHW. WARN».

Нажмите колесико для вызова меню.

Установка скоростного предупреждения

Поворачивайте колесико до тех пор, пока не выберите пункт меню +10 km/h или -10 km/h.

Нажмите колесико. Установленная скорость увеличится или уменьшится на 10 км/ч.

Включение и выключение скоростного предупреждения

Поворачивайте колесико 3 до тех пор, пока не выберите пункт меню «EIN/ AUS».

Нажмите колесико.

Выход из меню «Geschwindigkeitswarnung»

Нажмите клавишу 1 или 2 для возврата в меню «KOMFORT SETUP».

Таким же образом можно работать со всеми другими меню дисплея.

Основное окно

При выключенном CD-ресивере текущее время появляется в середине дисплея, при включенном CD-ресивере показывается принимаемая радиостанция. Путем воздействия на перекидную клавишу на подрулевом переключателе или вращением колесика можно менять принимаемые радиостанции (поиск радиостанции).

При прослушивании компакт-дисков можно менять титулы.

Главное меню «Ведение к цели»

Доступ к этому меню возможен только при включенной навигационной системе.

При активном ведении к цели показываются указания по маршруту.

Если ведение к цели неактивно, показываются направление движения и названия проезжаемых улиц.

Главное меню «Телефон»

ПРИМЕЧАНИЕ

Действительно для автомобилей с приборным щитком Highline и мобильным телефоном.

Это меню имеется только на автомобилях со встроенным телефоном.

Входящие звонки показываются на дисплее (рис. 1.30). Эти звонки можно принять или отклонить нажатием клавиши на подрулевом переключателе или нажатием колесика.

Содержание телефонной книги появляется когда сначала нажимается кнопка телефона на рулевом колесе



Рис. 1.30. Входящий звонок

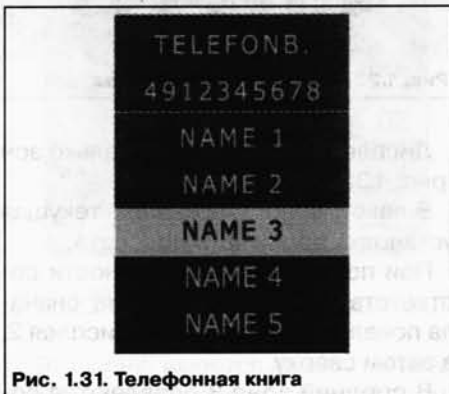


Рис. 1.31. Телефонная книга

и затем перекидную клавишу или вращаете колесико.

Главное меню «Многофункциональный указатель MFA»

ПРИМЕЧАНИЕ

Действительно для автомобилей с приборным щитком Highline

Многофункциональный указатель (MFA) выдает различные данные по поездке.

Для выбора накопителя нажмите клавишу на подрулевом переключателе или колесико.

Нажимайте перекидную клавишу на подрулевом переключателе или поворачивайте колесико, чтобы выбрать определенный накопитель.

Нажмите клавишу на подрулевом переключателе или колесико, чтобы получить данные из выбранного накопителя.

Для сброса величин выберите накопитель, который необходимо очистить.

Держите нажатыми клавишу на подрулевом переключателе или колесико не менее двух секунд.

Вы можете посредством нажатия перекидной клавиши на подрулевом переключателе или нажатия колесика вызвать на дисплей следующие показания многофункционального указателя.

В накопителе «Данные по текущей поездке» содержится следующая информация:

- время поездки;
- расстояние;
- средняя скорость движения;
- средний расход топлива;
- мгновенный расход топлива.

Эти данные автоматически стираются из накопителя, если зажигание было выключено более двух часов.

В накопителе «Данные по последним поездкам» содержится следующая информация:

- время поездок;
- расстояние;
- средняя скорость движения;
- средний расход топлива;
- мгновенный расход топлива.

В накопителе «После последней заправки» содержится следующая информация:

- расстояние;
- средняя скорость движения;
- средний расход топлива;
- запас хода по топливу.

Все прежние данные в этом накопителе после заправки топливом автоматически стираются.

Показание наружной температуры

Диапазон измерений – от -40 °C до +50 °C. При наружной температуре от +4 °C до -40 °C в поле индикации для показания наружной температуры дополнительно появляется «пиктограмма снежинки» (предупреждение о возможности гололеда). Эта пиктограмма мигает первые пять секунд и затем светится постоянно до того момента, когда наружная температура превысит +4 °C.

ВНИМАНИЕ

Даже когда нет «пиктограммы снежинки», возможен гололед. Не полагайтесь только на эту пиктограмму – гололед опасен.

ПРИМЕЧАНИЕ

При неподвижном автомобиле и при очень низкой скорости движения показываемая температура может быть несколько выше истинной вследствие теплового излучения двигателя.

Главное меню «Комфорт»

ПРИМЕЧАНИЕ

Действительно для автомобилей с приборным щитком Highline

В этом меню можно сделать различные установки обеспечения комфорта при пользовании автомобилем.

В меню «Прибытие домой» можно установить, как долго будет включено освещение в режиме «Прибытие домой».

Меню «Дневной свет» информирует о включении и выключении дневного света.

Меню «Освещение зоны ног» информирует о яркости освещения зоны расположения ног при движении.

В меню «Скоростное предупреждение» устанавливается, надо ли информировать о максимально допустимой скорости движения посредством текстового и звукового предупреждения и при какой скорости делать это. Используйте эту функцию, например, тогда, когда на автомобиле стоят зимние шины с максимально допустимой скоростью, которая меньше максимальной скорости автомобиля.

В меню «Время» можно установить текущее время и выбрать между 12- и 24-часовыми показаниями.

Вы попадаете непосредственно в это меню, когда нажимаете на приборном щитке кнопку установки времени.

В меню «Охрана» можно установить, должны ли при запирации автомобиля быть активированы наблюдение за внутренним пространством автомобиля и защита от погрузки на автомобиль-эвакуатор (сенсор наклона).

В меню «Отпирание дверей» устанавливаются какие двери следует отпирать.

В меню «Двери» устанавливается, какие двери должны быть отперты при нажатии кнопки отпирания радиоключа: или только дверь водителя, или только две левые двери, или все двери.

В меню «Сигналы» устанавливается должно ли отпирание дверей сопровождаться миганием указателей поворота.

В зависимости от исполнения автомобиля может быть также включено или выключено звуковое сопровождение отпирания дверей.

Цветной дисплей в приборном щитке

ПРИМЕЧАНИЕ

Действительно для автомобилей: с приборным щитком Premium.

На цветной дисплей в приборном щитке выводятся постоянные показания, функции меню и сообщения.

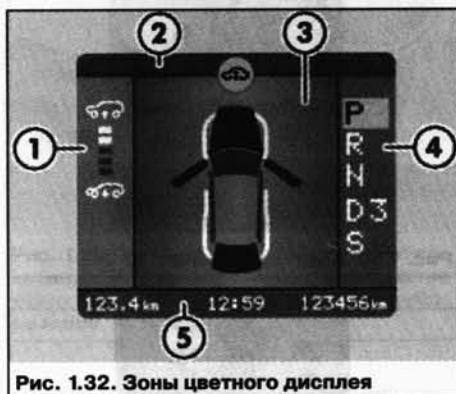


Рис. 1.32. Зоны цветного дисплея

Дисплей поделен на несколько зон (рис. 1.32).

В левой зоне 1 показана текущая установка дорожного просвета.

При появлении неисправности соответствующая пиктограмма сначала появляется в середине дисплея 2, а затем сверху.

В средней зоне 3 появляются сообщения (на рисунке предупредительное сообщение, что открыты капот, задняя дверь и передние двери). Кроме того, высвечиваются меню, которые позволяют получать информацию и делать различные установки.

В правой зоне 4 показываются выбранные установки или ступени автоматической коробки передач. Позиция селектора появляется в поле показаний на светлом фоне.

Снизу 5 расположены постоянные показания. В середине показывается время, слева суточный счетчик пути и справа полный пробег автомобиля (одометр).

Постоянные показания

На цветном дисплее постоянно показывается наружная температура, время и счетчик пути.



Рис. 1.33. Кнопка установки на ноль А суточного счетчика пути

Суточный счетчик пути

Показывает пробег автомобиля после последнего сброса показаний. Последняя цифра обозначает 100-метровые отрезки. Показания суточного счетчика сбрасываются нажатием кнопки А (рис. 1.33).

Суточный счетчик автоматически устанавливается на ноль при достижении показания 2000 км.

Одометр

Одометр (счетчик пути) показывает полный пробег автомобиля.

Показание наружной температуры

Диапазон измерений – от -40°C до $+50^{\circ}\text{C}$. При наружной температуре от $+4^{\circ}\text{C}$ до -40°C в поле индикации для показания наружной температуры дополнительно появляется «пиктограмма снежинки» (предупреждение о возможности гололеда). Эта пиктограмма мигает первые пять секунд и затем светится постоянно до того момента, когда наружная температура превысит $+4^{\circ}\text{C}$.

ПРИМЕЧАНИЕ

При неподвижном автомобиле и при очень низкой скорости движения показываемая температура может быть несколько выше истинной вследствие теплового излучения двигателя.

Пользование меню посредством органов управления на подрулевом переключателе стеклоочистителей

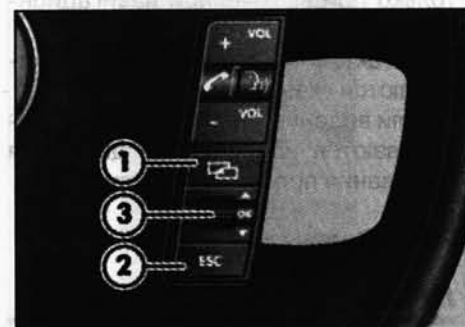


Рис. 1.34. На многофункциональном рулевом колесе расположены клавиши 1 и 2 для смены меню и колесико 3 для выбора (повертывать) и подтверждения выбора пунктов меню (нажать)

В качестве примера выбрано меню для ввода предупреждения о максимально допустимой скорости. Это может иметь место, когда, например, на автомобиле установлены зимние шины, которые не соответствуют максимальной скорости автомобиля.

Выбор режима «KOMFORT SETUP»

Держите нажатой клавишу 1 или 2 (рис. 1.34) до тех пор, пока не появится главное меню «KOMFORT SETUP».



Рис. 1.35. Скоростное предупреждение

Вызов меню «Geschwindigkeitswarnung»

Поворачивайте колесико 3 до тех пор, пока не выберите пункт меню «GESCHW. WARN».

Нажмите колесико для вызова меню.

Установка скоростного предупреждения

Поворачивайте колесико 3 до тех пор, пока не выберите устанавливаемую скорость.

Нажмите колесико.

Вращайте колесико до тех пор, пока не появится ближайшая величина. Нажмите колесико.

Включение и выключение скоростного предупреждения

Поворачивайте колесико 3 до тех пор, пока не выберите пункт меню «EIN/ AUS».

Нажмите колесико. Галочка укажет, включено или не включено скоростное предупреждение.

Выход из меню «Geschwindigkeitswarnung»

Для возврата в меню «KOMFORT SETUP» нажмите клавиши 1 или 2.

Таким же образом можно работать со всеми другими меню дисплея.

Основное окно

При выключенном CD-ресивере текущее время появляется в середине дисплея, при включенном CD-ресивере показывается принимаемая радиостанция. Поворотом колесика можно выбирать радиостанции (режим поиска).

Поворотом колесика при прослушивании компакт-дисков также можно менять титулы.

Главное меню «Ведение к цели»

Доступ к этому меню только при включенной навигационной системе.

При активном ведении к цели показываются указания по маршруту. Если ведение к цели неактивно, показываются направление движения и названия проезжаемых улиц.

Главное меню «Телефон»



Рис. 1.36. Входящий звонок

Это меню имеется только на автомобилях со встроенным телефоном.

Входящие звонки показываются на дисплее (рис. 1.36) и можно нажатием колесика принять или отклонить звонок.

Содержание телефонной книги показывается (рис. 1.37) когда сначала нажимается кнопка телефона на рулевом колесе и затем вращается колесико. Для установления связи следует нажать колесико.



Рис. 1.37. Телефонная книга

Главное меню «Многофункциональный указатель MFA»

Многофункциональный указатель (MFA) выдает различные данные по поездке.

Для выбора накопителя:

- нажмите колесико;
- повертывайте колесико для выбора накопителя;
- нажмите колесико, чтобы получить данные из выбранного накопителя.

Для сброса величин:

- выберите накопитель, который необходимо очистить.
- удерживайте нажатым колесико не менее двух секунд.

Поворотом колесика можно вызвать различные показания многофункционального указателя (MFA):

В накопителе «Данные по текущей поездке»:

- время поездки;
- расстояние;
- средняя скорость движения;
- средний расход топлива;
- мгновенный расход топлива.

Эти данные автоматически стираются из накопителя, если зажигание было выключено более двух часов.

В накопителе «Данные по последней поездке»:

- время поездок;
- расстояние;
- средняя скорость движения;
- средний расход топлива;
- мгновенный расход топлива.

В накопителе «После последней заправки»:

- расстояние;
- средняя скорость движения;
- средний расход топлива;
- запас хода по топливу.

Прежние показания при заправке топливом автоматически стираются.

Главное меню «Комфорт»

В этом меню можно сделать различные установки обеспечения комфорта при пользовании автомобилем.

«Прибытие домой» – здесь можно установить, как долго будет включено освещение в режиме «Прибытие домой».

«Дневной свет» – включение и выключение дневного света.

«Освещение зоны ног» – яркость освещения зоны расположения ног при движении.

«Скоростное предупреждение» – в этом режиме устанавливается, надо ли информировать о максимально допустимой скорости движения посредством текстового и звукового предупреждения и при какой скорости делать это. Используйте эту функцию, например, тогда, когда на автомобиле стоят зимние шины с максимально допустимой скоростью, которая меньше максимальной скорости автомобиля.

«Время» – в этом режиме можно установить текущее время и выбрать между 12- и 24-часовыми показаниями.

Вы попадаете непосредственно в это меню, когда нажимаете на приборном щитке кнопку установки времени.

«Охрана» – в этом случае устанавливается, должны ли быть при запираии автомобиля активированы наблюдения за внутренним пространством автомобиля и защита от погрузки на автомобиль-эвакуатор (сенсор наклона).

«Открытие дверей» – устанавливается, какие двери отпираются.

«Двери» – при нажатии кнопки отпираии радиоключа отпирается или только дверь водителя, или только две левые двери, или все двери.

«Сигналы» – должно ли это сопровождаться миганием указателей поворота. В зависимости от исполнения автомобиля может быть также включено или выключено звуковое сопровождение отпираии дверей.

«Задняя дверь» – при нажатии кнопки отпираии радиоключа будет ли отперта задняя дверь.

«Автоматическое блокирование всех дверей при движении автомобиля».

«Автоматическое разблокирование дверей».

«Зеркала» – включение и выключение синхронной регулировки положения зеркал.

«Язык» – здесь может быть установлен язык для приборного щитка.

«Единицы» – устанавливаются единицы измерения температуры, расхода топлива и давления.

«Заводские установки» – при выборе этой функции можно возвратиться к исходным заводским установкам.

Предупредительные и информационные сообщения на дисплее

Предупредительные и информационные сообщения

При появлении неисправностей в автомобиле на дисплее появляются соответствующие пиктограммы с предупредительными или информационными сообщениями.

При включении зажигания или во время движения осуществляется мониторинг целого ряда функций, систем и устройств автомобиля. Отказы в работе узлов и систем показываются на дисплее красными или желтыми пиктограммами и дополнительно сопровождаются текстовыми сообщениями и звуковым сигналом.

Информационные сообщения

Наряду с предупредительными сообщениями об отказах на дисплее выводятся информационные сообщения об определенных процессах или призывающие к определенным действиям.


Предупреждения первостепенной важности (красные)

При серьезных неисправностях мигает или светится пиктограмма и звучат три предупредительных сигнала. Пиктограммы красного цвета сигнализируют об опасности. Следует остановиться и выключить двигатель. Необходимы проверка и ремонт. Нужна квалифицированная помощь.

Если возникают несколько неисправностей первостепенной важности, пиктограммы появляются одна за другой каждая на две секунды. Пиктограммы мигают до устранения неисправности.

Когда на дисплее предупреждение первостепенной важности, никакие меню на дисплее не выводятся.

Тормозная система

 Пиктограмма мигает при слишком низком уровне тормозной жидкости в бачке или при неисправности в тормозной системе.

Когда начинает светиться пиктограмма (дополнительно звучат три предупредительных сигнала), остановите автомобиль.

При соответствующем сообщении проверьте уровень тормозной жидкости.

При выходе из строя АБС загорается сигнальная лампа АБС вместе с пиктограммой тормозной системы.


ВНИМАНИЕ

Если пиктограмма тормозной системы не гаснет или появляется во время движения, это значит, что или уровень тормозной жидкости в бачке слишком мал, или имеется неисправность в тормозной системе. Остановитесь и дальше не двигайтесь. Необходима квалифицированная помощь.

Если появляется предупредительная пиктограмма тормозной системы и одновременно загорается сигнальная лампа АБС, возможно, что в работе АБС отмечаются сбои. При этом задние колеса при торможении могут быть относительно рано заблокированы. При определен-

ных обстоятельствах это может привести к заносу автомобиля. Осторожно следуйте в ближайшую ремонтную мастерскую для устранения неисправности.

Уровень/ температура охлаждающей жидкости

 Пиктограмма появляется или при слишком низком уровне, или при слишком высокой температуре охлаждающей жидкости.

При появлении неисправности: – пиктограмма через несколько секунд после включения зажигания не гаснет;

– пиктограмма во время движения загорается или мигает. При этом звучат три предупредительных сигнала.

Возможно, что уровень охлаждающей жидкости слишком низкий или температура охлаждающей жидкости слишком высока.

Уровень охлаждающей жидкости слишком низкий.

Если уровень в норме, возможна неисправность вентилятора. Проверьте предохранитель вентилятора и при необходимости замените его.

Если после небольшого пробега сигнальная лампа снова загорится, продолжать движение нельзя и следует выключить двигатель.

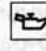
Свяжитесь с сервисным предприятием Фольксваген или специализированной мастерской.

ВНИМАНИЕ

Если по причине неисправности дальше двигаться нельзя, поставьте автомобиль на безопасное расстояние от транспортного потока, выключите двигатель и включите аварийную сигнализацию.

Никогда не открывайте капот моторного отсека, когда видите, что из моторного отсека выходит пар или вытекает охлаждающая жидкость. Подождите, пока не перестанет выходить пар или вытекать охлаждающая жидкость.

Давление масла в двигателе

 Пиктограмма указывает на низкое давление масла в двигателе.

Если мигает предупредительная пиктограмма, хотя уровень масла в двигателе нормальный, продолжать движение нельзя. Двигатель не должен работать также и на холостом ходу. Необходима квалифицированная помощь.

ПРИМЕЧАНИЕ

Пиктограмма давления масла ни в коем случае не является указателем уровня масла. Поэтому регулярно, лучше всего при каждой заправке топливом, проверяйте уровень масла в двигателе.

Предупреждения второстепенной важности (желтые)

При не столь существенных нарушениях в работе автомобиля появляется соответствующая пиктограмма и звучит один предупредительный сигнал. При первой возможности осуществите необходимую проверку.

Если возникают несколько неисправностей второстепенной важности, пиктограммы появляются одна за другой каждая на две секунды. По-

сле некоторого времени сообщение исчезает, а на краю экрана остается пиктограмма как напоминание о необходимости проверки.

Предупреждения второстепенной важности появляются лишь тогда, когда нет никаких предупреждений первостепенной важности.

Сигнальные и контрольные лампы

Сигнальные и контрольные лампы указывают на действие определенных узлов и систем или предупреждают о нарушениях в работе узлов и систем.


Некоторые из представленных здесь сигнальных и контрольных ламп имеются только на определенных исполнениях автомобиля или ус-

танавливаются в качестве заказного оборудования.

ПРИМЕЧАНИЕ

Некоторые сигнальные и контрольные лампы дополнительно дублируются и на дисплее. Отказы в работе узлов и систем разделены по степени важности и показываются на дисплее красными или желтыми пиктограммами и дополнительно сопровождаются текстовыми сообщениями.

Противозаносная система (ESP)

 Контрольная лампа показывает действие противозаносной системы и возникновение неисправности в ней.

- Функции контрольной лампы:
- горит при включении зажигания примерно две секунды при проверке работоспособности;
 - мигает во время движения, когда действует противозаносная система;
 - горит при неисправности противозаносной системы;
 - горит, когда противозаносная система отключена;
 - горит также при неисправности ABS, так как противозаносная система работает вместе с ABS.
- Если контрольная лампа загорается сразу же после пуска двигателя, можно предположить служебное




Рис. 1.38. Расположение сигнальных и контрольных ламп

Поз.	Пиктограмма	Назначение сигнальных и контрольных ламп	Поз.	Пиктограмма	Назначение сигнальных и контрольных ламп
①		Неисправность в системе надувных подушек и ремней безопасности или отключена надувная подушка	⑩		Включены противотуманные фары
②		Наденьте ремни безопасности!	⑪		Неисправность в выпускной системе
③		Мигает: противозаносная система (ESP) в действии Горит: ESP неисправна или отключена	⑫		Включен круиз-контроль
④		Неисправность в антиблокировочной системе	⑬	EPC	Неисправность бензинового двигателя
⑤		Нажмите педаль тормоза	⑭		Предпусковой подогрев дизельного двигателя Горит: включен предпусковой подогрев или мигает: неисправность двигателя
⑥		Включены указатели поворота	⑮		Включены указатели поворота при движении с прицепом
⑦		Включен задний противотуманный фонарь	⑯		Включен дальний свет
⑧		Разряд аккумулятора	⑰		Дневной свет
⑨		Отпустите стояночный тормоз или низкий уровень тормозной жидкости или неисправность в тормозной системе			

Рис. 1.39. Спецификация сигнальных и контрольных ламп

отключение системы. Систему можно в этом случае опять активировать выключением и обратным включением зажигания. Если контрольная лампа погасла, система опять полностью работоспособна.

Антиблокировочная система (ABS)

 Сигнальная лампа указывает на возникновение неисправности в ABS и в связанной с ней противобуксочной системе (EDS).

Сигнальная лампа горит при включении зажигания несколько секунд. Лампа гаснет после завершения процесса автоматической проверки работоспособности.

При появлении неисправности в ABS:

- сигнальная лампа при включении зажигания не загорается;
- сигнальная лампа через несколько секунд после включения зажигания не гаснет;
- сигнальная лампа загорается во время движения.

Автомобиль может быть заторможен рабочей тормозной системой – но без действия ABS. Необходимо по возможности скорее посетить авто-сервис.

При неисправности ABS горит также контрольная лампа противозаносной системы.

Неисправность во всей тормозной системе

Если сигнальная лампа ABS загорается вместе с сигнальной лампой тормозной системы, это означает, что имеется неисправность не только в ABS, но и в тормозной системе

Неисправность противобуксочной системы (EDS)

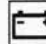
Противобуксочная система работает вместе с ABS. На отказ этой системы указывает загорание сигнальной лампы ABS. Необходимо по возможности скорее посетить мастерскую.

ВНИМАНИЕ

Если уровень тормозной жидкости в норме, возможно, что неполадки в тормозной системе были вызваны отказом ABS при выполнении регулировки процесса торможения. При этом задние колеса при торможении могут быть относительно рано заблокированы. При определен-

ных обстоятельствах это может привести к заносу автомобиля! Осторожно следуйте в ближайшую ремонтную мастерскую для устранения неисправности.

Разряд аккумулятора


 Сигнальная лампа указывает на разряд аккумулятора, что может быть вызвано неисправностью генератора.

Сигнальная лампа загорается при включении зажигания. Она гаснет после пуска двигателя.

Если сигнальная лампа загорается при движении, то это значит, что аккумуляторная батарея больше не заряжается от генератора. Безотлагательно необходимо следовать в ближайшую мастерскую.

Поскольку при этом аккумулятор разряжается, следует выключить все необязательные потребители тока. Напряжение в бортовой сети показывает вольтметр.

Выпускная система

 Для выпускной системы предусмотрена сигнальная лампа.

Сигнальная лампа мигает:

При пропусках воспламенения; нейтрализатор может быть поврежден. Не давите сильно педаль газа и осторожно следуйте в ближайшую мастерскую для проверки двигателя.


Сигнальная лампа горит:

Если во время движения сигнальная лампа начинает гореть, это означает, что увеличилась токсичность отработавших газов (например, при неисправности кислородного датчика). Не давите сильно педаль газа и осторожно следуйте в ближайшую мастерскую для проверки двигателя.

Управление двигателем EPC

ПРИМЕЧАНИЕ

Действительно для автомобилей с бензиновым двигателем.

 Сигнальная лампа загорается при неполадках в управлении бензиновым двигателем.


Сигнальная лампа загорается после включения зажигания при проверке работоспособности. После пуска двигателя она должна погаснуть.

При возникновении в движении неполадок в управлении двигателем сигнальная лампа загорается. Следует безотлагательно проверить двигатель в мастерской.

Предпусковой подогрев/ управление двигателем

ПРИМЕЧАНИЕ

Действительно для автомобилей с дизельным двигателем.

 Контрольная лампа горит при действии предпускового подогрева. Она мигает при неисправности в управлении двигателем.

Контрольная лампа горит:

Если при включении зажигания контрольная лампа загорается, это означает, что включен предпусковой подогрев. После выключения контрольной лампы двигатель можно сразу же запускать. При прогреве двигателя контрольная лампа не загорается. Двигатель можно тотчас запускать.

Если контрольная лампа при холодном двигателе после включения зажигания не загорится, то это означает, что имеется неисправность в предпусковом подогреве. Необходима квалифицированная помощь.

Контрольная лампа мигает:

Контрольная лампа мигает при возникновении неполадок в управлении дизельным двигателем. Следует безотлагательно проверить двигатель в мастерской.

Электролюк

Открытие и закрытие электролюка

При включенном зажигании управление электролюком осуществляется посредством поворотного переключателя.

Закрывание электролюка

Поверните переключатель в положение А (рис. 1.40).



Рис. 1.40. Поворотный переключатель управления электролюком

Сдвигание панели люка

Поверните переключатель в положение В. Панель люка откроется

до определенного, комфортного положения, при котором аэродинамические шумы минимальны.

Чтобы еще больше открыть люк, поверните переключатель в позицию С и держите его в этой позиции до тех пор, пока панель не займет желаемое положение.

Подъем панели люка

Поверните переключатель в положение D.

Всегда закрывайте полностью люк, когда Вы паркуете автомобиль или оставляете его без присмотра.

После выключения зажигания можно еще в течение десяти минут открыть или закрыть электролюк, если за это время не была открыта ни одна из передних дверей.

Солнцезащитная панель

Солнцезащитная панель открывается вместе с панелью люка. Её можно сдвинуть и при закрытом люке.

ВНИМАНИЕ

Неосторожное обращение с электролюком может привести к травмам. Будьте внимательны при закрывании люка. Иначе возможно нанесение травм себе и другим людям! Всегда прежде посмотрите, можно ли безопасно закрыть люк.

Всегда забирайте ключ с собой, когда покидаете автомобиль.

Не оставляйте при присмотра детей и инвалидов в автомобиле, особенно тогда, когда в замке зажигания оставлен ключ. Баловство с ключом может привести к тому, что будет запущен двигатель или включено какое-либо электроустройство, например, стеклоподъемник, – опасность травмы! Двери автомобиля могут быть заперты радиоключом, что затруднит при необходимости оказание помощи.

Электропривод люка функционирует до тех пор, пока не вынут ключ из замка зажигания или не была открыта ни одна из передних дверей.

Защита от перегрузки электролюка

Электропривод панели люка снабжен защитой от перегрузки, что предотвращает прижатие пальца чего-либо к крыше. Защита от перегрузки, однако, полностью не исключает вероятность прижатия пальцев. Если что-либо мешает закрыванию панели, она останавливается и возвращается обратно.

Такую вернувшуюся в открытое положение панель можно закрыть, если поворотный переключатель находится в позиции А (рис. 1.40) держать наклонным кзади до тех пор, пока люк полностью не закроется. При этом следует учитывать, что панель закрывается теперь без защиты от перегрузки.

Если же панель никак не удается закрыть, можно закрыть ее вручную.

Программируемое дистанционное управление

Посредством клавиш памяти на потолке можно, например, запрограммировать дистанционное управление на открывание ворот гаража.



Рис. 1.41. Клавиши памяти дистанционного управления

Посредством клавиш 1, 2 и 3 (рис. 1.41) можно запрограммировать дистанционное управление на выполнение отдельных функций, например, на управление въездными воротами, воротами гаража, освещением участка.

Программирование

Нажмите клавиши 1 и 3 и держите их нажатыми до тех пор, пока не замигает светодиод над клавишей 2, затем отпустите клавиши.

Установите радиоключ, например, от ворот гаража, на расстоянии около 5 см перед клавишами.

Нажмите нужную клавишу радиоключа одновременно с клавишей 1, 2 или 3.

Держите нажатыми обе клавиши до тех пор, пока светодиод не начнет мигать сначала медленно, а затем быстро.

Перепрограммирование одной отдельной клавиши памяти

Нажмите клавишу 1, 2 или 3.

Установите радиоключ, например, от ворот гаража, на расстоянии около 5 см перед клавишами.

Нажмите нужную клавишу Вашего радиоключа одновременно с клавишей 1, 2 или 3.

Держите нажатыми обе клавиши до тех пор, пока светодиод не начнет мигать сначала медленно, а затем быстро.

Пользование клавишами памяти

Нажмите клавишу 1, 2 или 3 для активации соответствующего обору-дования.

Стирание всех программ дистанционного управления

Нажмите клавиши 1 и 3 и держите их нажатыми до тех пор, пока светодиод не начнет часто мигать, затем отпустите клавиши.

ВНИМАНИЕ

Будьте осторожны при применении дистанционного управления. Например, при закрывании дверей гаража убедитесь, что в зоне движения дверей никого нет, иначе возможны серьезные травмы.

Управление наружным освещением



Рис. 1.42. Переключатель наружного освещения

Включение дневного света

Включите зажигание, переключатель наружного освещения должен находиться в позиции 0 (рис. 1.42).

Включение автоматического управления головным светом (ALS)

Для включения автоматического управления головным светом поверните переключатель наружного освещения в положение

Включение стояночного освещения

Поверните переключатель в положение

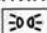

Включение головного света

Поверните переключатель в положение

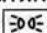

Выключение наружного освещения

Поверните переключатель в положение 0.

Включение противотуманных фар

Вытяните переключатель из позиции  или  до первого фиксированного положения.

Включение заднего противотуманного фонаря

Вытяните переключатель из позиции  или  до второго фиксированного положения.

Головное освещение действует только при включенном зажигании. При запуске двигателя и после выключения зажигания головной свет автоматически переключается на стояночный.

При активированном автоматическом управлении головным светом головной свет при уменьшении наружной освещенности автоматически включается посредством специального фотодатчика, например, при въезде в дневное время в туннель.

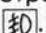
При движении по автомагистралям, когда автомобиль дольше десяти секунд движется со скоростью более 140 км/ч, включается головной свет. Головной свет выключается, когда автомобиль дольше двух с половиной минут движется со скоростью менее 65 км/ч.

Головной свет включается во время дождя, когда стеклоочистители дольше пяти секунд работают в длительном режиме. Головной свет выключается, когда в течение четырех минут стеклоочистители не работали ни в длительном, ни в прерывистом режиме.

Дневной свет


Если не удастся включить дневной свет посредством переключателя, можно его включить в меню Licht главного меню «Komfort-Setup».

Противотуманные фары

При включенных противотуманных фарах в спидометре загорается контрольная лампа .

Задний противотуманный фонарь

Свет заднего противотуманного фонаря может ослепить других водителей. Включайте задний противотуманный фонарь только при очень плохой видимости.

При включенном заднем противотуманном фонаре в спидометре горит контрольная лампа .

Если при наличии штатного тягово-сцепного устройства автомобиль буксирует прицеп с задним противотуманным фонарем, такой фонарь на автомобиле автоматически выключается.

ВНИМАНИЕ

При активированном «автоматическом управлении головным светом» головной свет может не включиться, например, при тумане или сильном дожде. Вам следует включить головной свет переключателем наружного освещения. В конечном счете, управление головным светом – обязанность водителя. «Автоматическое управление головным светом» является лишь вспомогательным средством при управлении автомобилем. При необходимости водителю следует самому управлять головным освещением.

При движении с установленным большим дорожным просветом вне бездорожья не следует включать задний противотуманный фонарь. Вы ослепите других водителей, что может привести к аварии.

ПРИМЕЧАНИЕ

Если при включенном наружном освещении вынуть ключ зажигания, звучит предупредительный сигнал, пока не открыта дверь водителя.

При пользовании наружным освещением руководствуйтесь правилами дорожного движения.

При включенном «автоматическом управлении головным светом» нельзя включить противотуманные фары или задний противотуманный фонарь.

Освещение

«Прибытие домой/ отъезд из дома» (вспомогательное освещение)

ПРИМЕЧАНИЕ

Этим освещением управляет фотоэлемент.


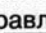
Освещение «Прибытие домой»

Если головное освещение автомобиля было включено хотя бы в течение трех секунд, и затем было выключено зажигание, тогда загорается освещение «Прибытие домой» (ночное освещение) как разновидность вспомогательного освещения. Длительность ночного освещения можно установить в главном меню «Komfort-Setup», там же можно совсем отключить это освещение.

Освещение «Отъезд из дома»

При отпирании автомобиля включается освещение «Отъезд из дома» в качестве вспомогательного освещения. Это освещение выключается при включении зажигания.


Плафоны и светильники для чтения

Управление плафонами в потолке осуществляется посредством перекидного переключателя с тремя положениями: длительное включение , управление от дверных выключателей  и «Выключено» (AUS).

Дверные выключатели

Плафоны включаются автоматически при отпирании автомобиля и при вынимании ключа из замка зажигания. Плафоны гаснут через 30 с после закрывания дверей. При запирании автомобиля или включении зажигания плафоны гаснут.

Светильники для чтения

Выключатели светильников для чтения в потолке обозначены пиктограммой .

ПРИМЕЧАНИЕ

Когда не все двери автомобиля закрыты, плафоны гаснут через приблизительно десять минут, если ключ вынут из замка зажигания и включено управление плафонами от дверных выключателей. Это предотвращает разряд аккумулятора.

Аварийная сигнализация

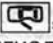
Аварийная сигнализация служит для предупреждения других водителях о стоящем на проезжей части автомобиле.

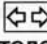



Рис. 1.43. Выключатель аварийной сигнализации

Если необходимо остановить автомобиль по технической неисправности:

1. Поставьте автомобиль как можно дальше от проезжей части;

2. Нажмите клавишу , чтобы включить аварийную сигнализацию (рис. 1.43);
3. Выключите двигатель;
4. Надежно затяните стояночный тормоз;
5. Поставьте селектор автоматической коробки передач в позицию Р;
6. Для предупреждения водителей других автомобилей своевременно выставляйте знак аварийной остановки;
7. Всегда забирайте ключ с собой, когда покидаете автомобиль.

Включайте аварийную сигнализацию при подъезде к концу пробки, при остановке по технической неисправности и при буксировке Вашего автомобиля. При включенной аварийной сигнализации мигают все указатели поворота. Контрольные лампы указателей поворота  и контрольная лампа в выключателе  также мигают. Аварийная сигнализация работает и при выключенном зажигании.

ПРИМЕЧАНИЕ

*При длительном включении аварийной сигнализации аккумулятор разряжается.
При пользовании наружным освещением руководствуйтесь правилами дорожного движения.*

Подрулевой переключатель света фар и указателей поворота

Этим переключателем также включают парковочное освещение и световой сигнал.



Рис. 1.44. Подрулевой переключатель света фар и указателей поворота


Включение указателей поворота

Подожмите рычаг до упора вверх 1 (рис. 1.44) для включения указателей правого поворота или вниз 2 для включения указателей левого поворота.

Включение светового сигнала перед сменой полосы

Сдвиньте рычаг только до точки противодействия вверх или вниз. Указатели поворота будут мигать, пока Вы удерживаете рычаг, но не менее трех раз.

Включение и выключение дальнего света

Поверните переключатель в положение .

Подожмите рычаг вперед 3 для включения дальнего света.

Для выключения дальнего света оттяните рычаг в исходное положение.

Включение светового сигнала


Подтяните рычаг к рулевому колесу 4 для включения светового сигнала.


Включение парковочного освещения

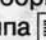
Выключите зажигание и выньте ключ из замка зажигания.

Подожмите подрулевой рычаг вверх или вниз в зависимости от того, на какой стороне Вы хотите включить парковочное освещение.

ПРИМЕЧАНИЕ

Указатели поворота работают только при включенном зажигании. При этом мигает соответствующая контрольная лампа в приборном щитке. Контрольная лампа  мигает при включении сигналов поворота, когда к автомобилю присоединен прицеп. Когда одна из ламп указателей поворота вышла из строя, мигание контрольной лампы вдвое быстрее. Если неисправна лампа указателя поворота на прицепе, контрольная лампа  не функционирует. Замените лампу.

Дальний свет включается только при положении переключателя наружного освещения в позиции головного света. В приборном щитке горит контрольная лампа .

Световой сигнал действует, пока удерживают подрулевой рычаг, также и тогда, когда не включено наружное освещение. В приборном щитке горит контрольная лампа .

При включенном парковочном освещении светят фары и задние фонари на соответствующей стороне автомобиля. Парковочное освещение действует только при выключенном зажигании. При включенном парковочном освещении и открытой двери водителя звучит зуммер.

Если при включенных указателях поворота вынимают ключ из замка зажигания, звучит предупредительный сигнал, когда открыта дверь водителя. Это напоминает о необходимости выключить указатели поворота, если Вы не хотите оставить парковочное освещение.

Стеклоочистители

Управление стеклоочистителями и стеклоомывателями осуществляется посредством подрулевого переключателя.

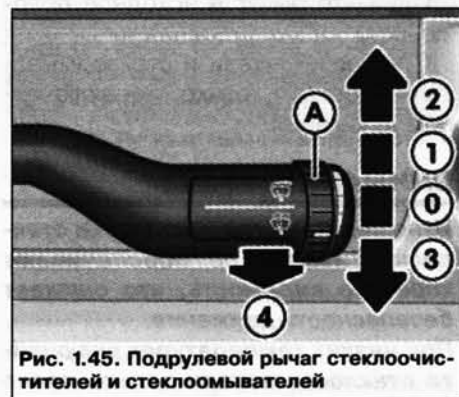


Рис. 1.45. Подрулевой рычаг стеклоочистителей и стеклоомывателей

Прерывистое движение щеток (лобовое стекло)

Сдвиньте рычаг кверху в фиксированное положение 1.

Для установки интервала движения поверните дисковый регулятор А. Поворот кверху – паузы короче, книзу – длиннее. При повороте вверх до упора достигается самая длительная работа стеклоочистителей.

Прерывистое движение щетки (заднее стекло)

Отожмите рычаг вперед. Стеклоочиститель срабатывает каждые шесть секунд.

Подожмите рычаг полностью вперед для включения автоматки очистки и обмыва заднего стекла.

Отпустите рычаг. Стеклоочиститель работает еще четыре секунды, затем начинает работать каждые шесть секунд.

Медленное движение щеток

Сдвиньте рычаг кверху в фиксированное положение 1.

– Поверните дисковый регулятор А до упора вверх.

Длительное движение щеток

Сдвиньте рычаг кверху в фиксированное положение 2.

Ручное управление стеклоочистителями

Сдвиньте рычаг вниз в положение 3, когда необходимо только кратковременно включить стеклоочистители.

Автоматика очистки и обмыва (лобовое стекло)

Потяните рычаг кратковременно в положение 4.

Отпустите рычаг. Стеклоочистители работают еще четыре секунды.

Выключение стеклоочистителей

Сдвиньте рычаг в исходное положение 0.

Стеклоочистители и стеклоомыватели работают только при включенном зажигании.

ВНИМАНИЕ

Изношенные и грязные щетки стеклоочистителей не обеспечивают хорошую видимость, что снижает безопасность движения.

При низких температурах включайте стеклоомыватели только после отогревания лобового стекла при помощи обогрева и подачи теплого воздуха. Иначе жидкость для стеклоомывателей может замерзнуть на лобовом стекле и ограничить видимость.

Зимой перед первым включением стеклоочистителей убедитесь, что щетки не примерзли к стеклу. Иначе, если щетки примерзли, могут быть повреждены как щетки, так и электродвигатели привода стеклоочистителей.

Датчик дождя

Датчик дождя регулирует интенсивность работы стеклоочистителей в зависимости от дождевого потока (рис. 1.46).



Рис. 1.46. Регулировка датчика дождя

Включение датчика дождя

Сдвиньте подрулевой рычаг в положение 1.

Установите дисковый регулятор А в соответствии с желаемой чувствительностью датчика дождя. При повороте регулятора вверх – чувствительность выше. При повороте кольца вниз – чувствительность ниже. При повороте дискового регулятора вверх до упора достигается медленная длительная работа стеклоочистителей.

Датчик дождя управляет прерывистым движением щеток. Если зажигание было выключено, следует заново установить регулировку датчика дождя. Для этого необходимо выключить и снова включить прерывистое движение щеток.

Омыватели фар

Омыватели фар очищают фары. При включении стеклоомывателей также срабатывают омыватели фар в том случае, если подвести подрулевой рычаг к рулевому колесу по меньшей мере на полторы секунды при включенном ближнем или дальнем свете. Регулярно, например, при заправке топливом, счищайте с фар присохшую грязь (например, останки насекомых).

ПРИМЕЧАНИЕ

Для обеспечения нормальной работы омывателей фар в зимний период очищайте держатели форсунок в бампере от снега и удаляйте лед с помощью спрея для удаления льда.

Солнцезащитные козырьки

Один из сдвоенных козырьков на месте водителя можно вынуть из крепления справа и переместить его к двери (рис. 1.47).



Рис. 1.47. Солнцезащитные козырьки на месте водителя

Косметическое зеркало в козырьке прикрыто крышкой. При сдвигании крышки в потолок загорается светильник.

ПРИМЕЧАНИЕ

Перед выходом из автомобиля сдвиньте крышку на место. Это предотвращает разряд аккумулятора.

Зеркала

Внутреннее зеркало

Для безопасности движения важно иметь хорошую видимость через заднее стекло.

Внутреннее зеркало при включенном зажигании устанавливается автоматически в противослепящее положение от светового потока сзади. При переводе селектора автоматической коробки передач в положение R зеркало возвращается в нормальное положение.

Наружные зеркала

Регулировка положения наружных зеркал осуществляется посредством поворотной кнопки на центральной консоли (рис. 1.48).



Рис. 1.48. Поворотная кнопка для регулировки положения наружных зеркал

Регулировка положения наружных зеркал


Поверните поворотную кнопку в положение L (левое наружное зеркало).

Наклоном кнопки отрегулируйте такое положение зеркала, которое обеспечивает хорошую видимость сзади. Если в главном меню «Komfort-Setup» включена синхронная регулировка положения зеркал, будет одновременно отрегулировано положение правого зеркала.

Поверните поворотную кнопку в положение R (правое наружное зеркало).

Наклоном кнопки отрегулируйте такое положение зеркала, которое обеспечивает хорошую видимость сзади

Обогрев наружных зеркал

Поверните поворотную кнопку в положение  для включения обогрева наружных зеркал.

Память для наружных зеркал (движение вперед)

Автомобили с памятью для сиденья водителя имеют также «память» для наружных зеркал. Установленное положение наружных зеркал при запоминании положения сиденья водителя также вносится в память.

Память для правого наружного зеркала (движение назад)

При включении заднего хода правое зеркало автоматически занимает ранее отрегулированное положение при нахождении кнопки в позиции R. Это ранее отрегулированное положение вносится в память при запоминании положения сиденья водителя.

Благодаря такому положению зеркала становится возможным при парковке видеть бордюрный камень справа. При выключении заднего хода зеркало возвращается в исходное положение.

ВНИМАНИЕ

Выпуклые зеркала (асферические) увеличивают поле видимости. Однако в них объекты представляются меньше и дальше. При пользовании такими зеркалами для определения расстояния до автомобиля сзади при маневрировании.

При возможности пользуйтесь внутренним зеркалом для определения расстояния до автомобиля сзади.

ПРИМЕЧАНИЕ

При выходе из строя электропривода наружных зеркал можно установить положение зеркал нажатием на ободок зеркала.

Если зеркала были установлены, как здесь указано, по отдельности, при необходимости можно отрегулировать положение зеркал одновременно (синхронно).

Лючок горловины топливного бака



Рис. 1.49. Клавиша отпирания крышки лючка топливозаливной горловины

Крышка лючка топливозаливной горловины отпирается с места водителя (рис. 1.49).

Открытие топливозаливной горловины

Нажмите клавишу сзади. Крышка лючка отойдет.

Откиньте крышку и отверните пробку горловины вращением против часовой стрелки.

Подвесьте пробку сверху на крышку.

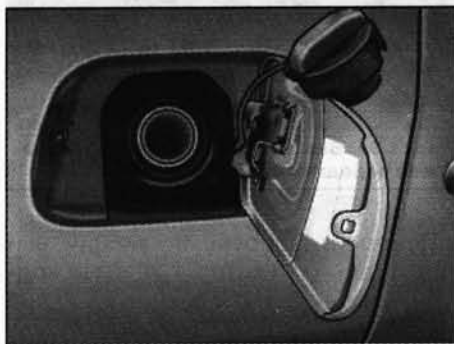


Рис. 1.50. Открытая крышка с повешенной на неё пробкой горловины

Закрывание топливозаливной горловины

Наверните пробку вращением по часовой стрелке на горловину до слышимого щелчка фиксации.

Закройте крышку до слышимого звука фиксации.

Топливозаливная горловина находится справа в задней части автомобиля.

При появлении на приборном щитке сообщения «BUTE TANKEN» («ЗАПРАВЬТЕСЬ») в топливном баке еще остается примерно 10 л бензина. Дополнительно звучит предупредительный сигнал.

Как только топливозаправочный пистолет первый раз отключился, топливный бак полон. Не следует пытаться залить больше топлива – пространство для расширения топлива будет заполнено, и при нагревании топливо может вылиться.

Надлежащий сорт топлива приведен в наклейке на внутренней стороне крышки лючка.

ВНИМАНИЕ

Попавшее на лакокрасочное покрытие топливо следует немедленно удалить.

Никогда не двигайтесь до полного опустошения бака. Иначе неустойчивое поступление топлива в двигатель может вести к пропуску воспламенения. При этом несгорев-

ший бензин попадает в выпускную систему – опасность повреждения каталитического нейтрализатора.

Открытие капота моторного отсека

Капот моторного отсека отпирается с места водителя (рис. 1.51).



Рис. 1.51. Ручка отпирания капота моторного отсека

Прежде чем открыть капот, удостоверьтесь, что поводки стеклоочистителей прижаты к лобовому стеклу, иначе можно повредить лакокрасочное покрытие.

Вытяните ручку отпирания капота моторного отсека под передней панелью в направлении стрелки – капот несколько поднимется под действием пружины.

Приподнимите капот за ручку (рис. 1.52) и поднимайте капот дальше до тех пор, пока газовые цилиндры-упоры на начнут удерживать его в открытом положении.



Рис. 1.52. Ручка для открывания капота

ВНИМАНИЕ

Горячая охлаждающая жидкость может вызвать ожог.

Никогда не открывайте капот, если заметили появление пара или охлаждающей жидкости – это опасно. Подождите, пока прекратится выход пара или вытекание охлаждающей жидкости, и лишь затем осторожно откройте капот.

Закрывание капота

Потяните капот вниз до преодоления силы сопротивления газовых цилиндров-упоров.

Дайте капоту свободно опуститься в фиксатор – надавливать не следует.

Если не удалось надежно закрыть капот, поднимите его снова и попробуйте опять закрыть его.

ВНИМАНИЕ

При закрывании капота всегда проверьте, надежно ли он зафиксирован. Капот должен быть прочно скреплен с соседними деталями кузова.

Если вы во время движения заметили, что капот не закреплен, тотчас остановитесь и закройте его – иначе опасность аварии.

Облегчение посадки в автомобиль

При этом для водителя облегчается посадка в автомобиль и высадка из него (рис. 1.53).

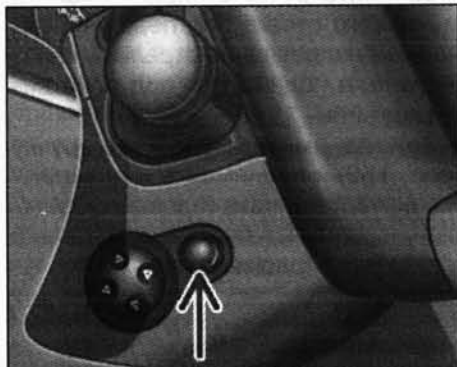


Рис. 1.53. Кнопка слева на рулевой колонке для облегчения посадки и высадки

При нажатии этой кнопки водителю легче сесть за руль и выйти из автомобиля.

При высадке из автомобиля

После вынимания ключа из замка зажигания рулевая колонка автоматически сдвигается до упора вверх и вперед.

При открывании двери водителя сиденье несколько сдвигается вниз и назад.

При посадке в автомобиль


Если автомобиль отперт и ключ вставлен в замок зажигания, рулевое колесо и сиденье сдвигаются в последнее внесенное в память положение.

Обогреваемые передние сиденья

Подушки и спинки передних сидений имеют электрообогрев (рис. 1.54).



Рис. 1.54. Выключатели-регуляторы обогрева передних сидений

Поверните соответствующий выключатель-регулятор . В исходном положении 0 обогрев сидений выключен.

Обогрев сидений функционирует только при включенном зажигании. Левый выключатель-регулятор для левого сиденья, правый – для правого.

ВНИМАНИЕ

Чтобы не повредить нагревательные элементы в сиденьях, не становитесь коленями на сиденья и нагружайте подушку и спинку сидений концентрированной нагрузкой.

Иницирование памяти сидений

После подключения аккумулятора память сидений следует иницировать перед тем, как вводить в память новые регулировки. Иницирование памяти осуществляется следующим образом:

- откройте дверь водителя;
- включите зажигание – двигатель не запускайте;
- установите водительское сиденье вперед и вверх до упора;
- установите спинку сиденья до упора вперед.

После успешного проведения иницирования можно заново программировать клавиши памяти и заново согласовывать радиоключи.

Передний центральный подлокотник с ящиком для мелких предметов

Подлокотник можно сдвинуть вперед или назад.

Открытие ящика

Сдвиньте подлокотник назад.

Нажмите клавишу на торце подлокотника.

Откиньте подлокотник вверх.

Сдвигание подлокотника

Закройте подлокотник.

Нажмите и держите нажатой клавишу на торце подлокотника и сдвигайте его. Подлокотник имеет пять фиксированных положений.

ВНИМАНИЕ

Держите подлокотник во время движения всегда закрытым, чтобы предотвратить получение травмы при экстренном торможении или в случае столкновения.

Центральный подлокотник с двумя ящиками для мелких предметов

Подлокотник можно сдвинуть вперед или назад (рис. 1.55).



Рис. 1.55. Центральный подлокотник с открываемым верхним ящиком; в крышке откидываемый держатель для баночных напитков

Открытие верхнего ящика

Нажмите клавишу 1.

Откиньте крышку вверх.

Чтобы откинуть держатель для напитков подожмите его в направлении стрелки А.

Открытие нижнего ящика

Сдвиньте подлокотник назад и при необходимости закройте верхний ящик.

Нажмите клавишу 2.

Откиньте крышку вверх.

Сдвигание подлокотника

Закройте подлокотник.

Нажав и удерживая нажатой клавишу 2, сдвиньте подлокотник. Подлокотник имеет пять фиксированных положений.

ВНИМАНИЕ

Держите подлокотник во время движения всегда закрытым, чтобы предотвратить получение травмы при экстренном торможении или в случае столкновения.

Не ставьте никакие горячие напитки в держатель. Если сзади нечаянно толкнут открытый подлокотник, горячий напиток может пролиться – опасность ожога.

Задний центральный подлокотник

В спинке среднего сиденья находится откидываемый подлокотник с ящиком для мелких предметов.

Перчаточный ящик

В перчаточный ящик может подаваться охлажденный воздух.



Рис. 1.56. На стороне переднего пассажира: перчаточный ящик

Ящик можно открыть, потянув ручку (рис. 1.56). Ящик заперт, когда шлиц замка в горизонтальном положении.

Отсек для бортового журнала

Бортовой журнал должен всегда находиться в перчаточном ящике. В зависимости от исполнения автомобиля для бортового журнала может быть специальный отсек, который можно откинуть вниз, вытянув фиксатор А.

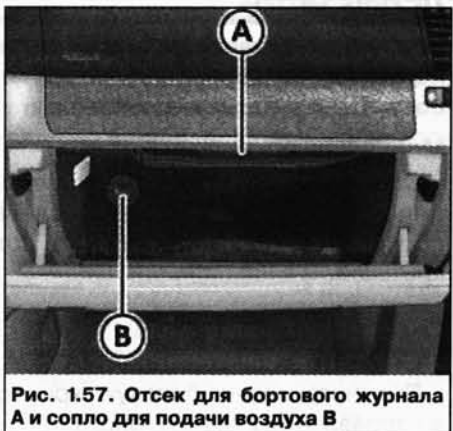


Рис. 1.57. Отсек для бортового журнала А и сопло для подачи воздуха В

Охлаждение перчаточного ящика

Слева на задней стенке находится сопло В через которое при включенной климатической установке может подаваться в перчаточный ящик охлажденный воздух (рис. 1.57).

Поворотом сопла его можно открыть или закрыть.

Вещевой отсек в середине передней панели

В зависимости от исполнения автомобиля этот отсек открыт или закрыт крышкой.

Для открывания крышки нажмите на неё (рис. 1.58). Крышка откроется.



Рис. 1.58. Отсек для вещей с закрытой крышкой

Для закрывания подожмите крышку снизу до её фиксации.

ВНИМАНИЕ

Не кладите в отсек никакие предметы, которые могут пострадать от высокой температуры, например, аудиокассеты или шоколад.

Выдвижной ящик под правым передним сиденьем

Этот ящик выдвигается вперед (рис. 1.59).



Рис. 1.59. Выдвижной ящик

Дополнительные места для вещей

Дополнительные места для мелких предметов находятся, среди прочего, в дверной обшивке и в центральной



Рис. 1.60. Ящик для вещей

консоли (рис. 1.60). Вместо ящика в центральной консоли и в обшивке задних дверей могут быть пепельницы. Крючки для одежды расположены сверху в боковой обшивке салона.



Рис. 1.61. Отсек для вещей в обшивке задних дверей

ВНИМАНИЕ

Не кладите никакие предметы на переднюю панель. Предметы во время движения (при разгоне, торможении и при прохождении поворотов) могут падать вниз и отвлекать вас от управления автомобилем.

Убедитесь, что во время движения ничто не может попасть с центральной консоли или еще откуда-нибудь под ноги водителю. При необходимости предотвратить столкновение или быстро совершить какой-либо маневр вы будете не в состоянии экстренно затормозить, резко выжать сцепление или прибавить газ – опасность аварии!

Висящие предметы одежды не должны ограничивать водителю видимость. Крючки для одежды предназначены только для легких предметов одежды. Не вешайте твердые, острые или тяжелые предметы на крючки для одежды. При экстренном торможении или аварии, особенно с раскрытием надувных подушек, эти предметы могут нанести травму.

Задняя центральная консоль

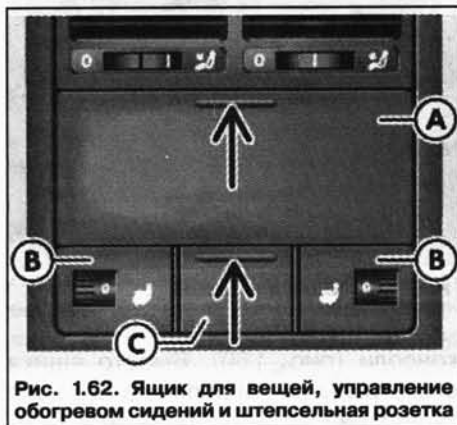


Рис. 1.62. Ящик для вещей, управление обогревом сидений и штепсельная розетка

Открытие вещевого ящика

Нажмите крышку А (рис. 1.62). Крышка откроется.

Обогрев сидений

Поверните соответствующий выключатель-регулятор В. В исходном положении 0 обогрев сидений выключен.

Доступ к задней штепсельной розетке

Нажмите крышку С. Штепсельная розетка несколько подается наружу.

Отведите штепсельную розетку до упора вниз.

Органы управления на задней центральной консоли имеются не на всех исполнениях автомобиля.

Обогрев сидений функционирует только при включенном зажигании. Левый выключатель-регулятор для левого сиденья, правый – для правого.

ВНИМАНИЕ

Чтобы не повредить нагревательные элементы в сиденьях, не становитесь коленями на сиденья и не нагружайте подушку и спинку сидений концентрированной нагрузкой.

Держатель для напитков



Рис. 1.63. Держатели для напитков

В центральной консоли находятся два держателя для напитков (рис. 1.62).

ВНИМАНИЕ

Не ставьте никакие горячие напитки в держатели. В случае маневрирования автомобиля, при резком торможении или при столкновении напитки могут выплеснуться.

CD-чейнджер

CD-чейнджер находится справа в багажном отделении (рис. 1.64).



Рис. 1.64. Крышка, за которой находится CD-чейнджер

Пепельницы и прикуриватель



Рис. 1.65. Вставка и дефиксатор в открытой пепельнице

Открытие и закрытие передней пепельницы

Для открывания сдвиньте крышку пепельницы (спереди в центральной консоли) вперед.

Для закрывания подожмите крышку несколько вперед. Крышка сама закроется.

Опустошение пепельниц

Сдвиньте рифленую пластинку А (рис. 1.65) вправо.

Поднимите вставку пепельницы вверх и опустошите её.

Пользование прикуривателем

Вдавите кнопку В прикуривателя внутрь.

Подождите, пока не кнопку не подается назад.

Выньте прикуриватель и прикурите сигарету от нагретой до красна спирали.

Открытие задних пепельниц

Нажмите клавишу (рис. 1.66).



Рис. 1.66. Местонахождение задних пепельниц

Вместо пепельниц могут быть вещевые отсеки.

Сзади в центральной консоли находится штепсельная розетка.

ВНИМАНИЕ

Прикуриватель работоспособен также при выключенном зажигании и вынудом ключе из замка зажигания. Поэтому никогда не оставляйте детей без присмотра в автомобиле.

Штепсельные розетки

К каждой 12-вольтовой штепсельной розетке может быть подключен потребитель электроэнергии.

К каждой 12-вольтовой розетке в передней и задней частях центральной консоли, а также к 12-вольтовой розетке в багажном отделении могут быть подключены электрические приборы. При этом мощность каждого потребителя энергии не может превышать 120 Вт.

ПРИМЕЧАНИЕ

При неработающем двигателе и включенных в розетки электроприборах разряжается аккумулятор.

Медицинская аптечка

Специальный держатель для медицинской аптечки находится слева сбоку в багажном отделении под крышкой.

Снятие крышки

Откройте заднюю дверь.

Вытяните левую боковую крышку в направлении стрелки (рис. 1.67).

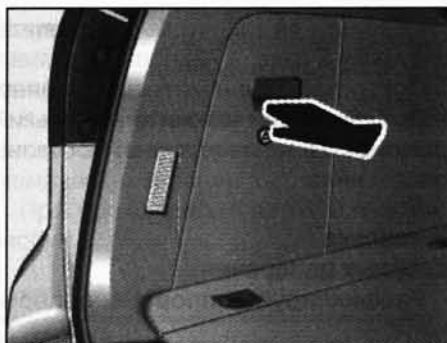


Рис. 1.67. Слева в багажном отделении: держатель для знака аварийной остановки и медицинской аптечки под крышкой

ПРИМЕЧАНИЕ

Медицинская аптечка должна отвечать соответствующим требованиям. Следите за сроком годности медикаментов в аптечке. После истечения срока годности по возможности скорее приобретите новую аптечку, подходящую по форме и размерам к держателю.

Огнетушитель

Штатный огнетушитель допускает многократную зарядку и находится в выдвижном ящике под правым передним сиденьем.

Внимание огнетушителя

Откройте выдвижной ящик под правым передним сиденьем.

Выньте за ручку огнетушитель наружу.

Крепление огнетушителя

Уложите огнетушитель в держатель таким образом, чтобы ручка огнетушителя была направлена вперед.

Закройте выдвижной ящик.

ПРИМЕЧАНИЕ

Заблаговременно ознакомьтесь, как пользоваться огнетушителем. На огнетушителе имеется инструкция по пользованию на многих языках.

Для того чтобы огнетушитель всегда был работоспособен, регулярно проверяйте его состояние (не реже, чем раз в два года) в специализированном предприятии или в подразделении пожарной охраны.

При приобретении нового огнетушителя проследите за тем, чтобы он подошел под существующий держатель.

ПРИМЕЧАНИЕ

Огнетушитель должен соответствовать существующим предписаниям.

Следите за сроком годности огнетушителя. Огнетушитель с истекшим сроком годности не сможет обеспечить эффективное тушение огня.

Багажное отделение

ПРИМЕЧАНИЕ

Все предметы багажа должны быть надежно закреплены.

Для сохранения хороших ездовых качеств автомобиля необходимо:

- распределить груз по возможности равномерно;
- положить тяжелые вещи как можно дальше вперед;
- закрепить все предметы багажа в багажнике подходящими ремнями к крепежным проушинам.

ВНИМАНИЕ

Незакрепленные предметы багажа или другие вещи могут вызвать серьезные повреждения.

Незакрепленные вещи в багажнике могут сдвинуться и ухудшить устойчивость и управляемость автомобиля.

Незакрепленные вещи в салоне могут при резком маневрировании или при аварии улететь вперед и нанести водителю и пассажирам травму. Всегда закрепляйте предметы багажа в багажнике и используйте для тяжелых вещей подходящие натяжные ремни.

При перевозке тяжелых предметов багажа всегда помните о возможности изменения центра тяжести автомобиля, что вызывает в свою очередь изменение ходовых качеств автомобиля.

ПРИМЕЧАНИЕ

Для возможности удаления воздуха из салона не должны быть перекрыты щели перед задним

Чехол для длинномерных предметов багажа

Благодаря этому чехлу можно перевозить длинные предметы (например, лыжи), не загрязняя и не повреждая салон автомобиля.

Погрузка и крепление

Откройте заднюю дверь.

Откройте крышку люка нажатием на клавишу.

Откиньте крышку люка вниз.

Откиньте вещевой ящик между задними сиденьями полностью вниз.

Нажмите клавишу на крышке в салоне книзу и откиньте ее вниз.

Выньте чехол для длинномерного груза и расправьте его.

Вдвиньте длинный предмет в чехол.

Закрепите чехол ремнем.

Закройте заднюю дверь.

Укладка пустого чехла

Закройте крышку люка в багажном отделении.

Тщательно сложите чехол.

Закройте крышку в салоне.

Полка багажного отделения



Рис. 1.68. Вытяжная ручка А и дефиксатор В для снятия полки

Накрывание багажного отделения

- Вытяните полку за ручку А (рис. 1.68) назад и зацепите ее с боков.

Убирание полки багажного отделения

Расфиксируйте полку в направлении стрелки В и приподнимите её.

Учтите, что при наличии предметов одежды или прочих предметов на полке может быть ограничена видимость сзади через заднее стекло.

ПРИМЕЧАНИЕ

Для возможности удаления воздуха из салона не должны быть перекрыты щели под задним стеклом.

Разделительная сетка

Разделительная сетка предотвращает попадание предметов из багажного отделения в салон.

Вытягивание разделительной сетки

Откройте крышку А на потолке (рис. 1.69) (также и на правой стороне), под которой гнездо для крепления разделительной сетки.

Вытяните кверху сетку.

Подвесьте сетку с левой стороны А. Проследите за тем, чтобы элемент подвески был оттянут из верхнего положение вниз.

Подвесьте сетку с правой стороны.



Рис. 1.69. Разделительная сетка



Рис. 1.70. Разделительную сетку можно вставить в спинку заднего сиденья

Осторожно потяните сетку, чтобы удостовериться, что она надежно закреплена.

Свертывание разделительной сетки

Отцепите сетку с обеих сторон. Отводите сетку книзу.

Снятие разделительной сетки

Сверните сетку.

Сдвиньте фиксатор в направлении стрелки АВ и приподнимите его к правой стороне.

Установка разделительной сетки

Вставьте сетку сначала с левой стороны, затем с правой так, чтобы она была зафиксирована.

Использование разделительной сетки при сложенной спинке заднего сиденья

Сложите обе части спинки заднего сиденья.

Откройте правую заднюю дверь.

Установите разделительную сетку таким образом, чтобы оба запора С (рис. 1.70) вошли в крепежные устройства D. Сетка должна быть надежно зафиксирована.

Вытяните сетку.

Для снятия сетку сматывайте, фиксатор E сдвиньте в направлении стрелки и потяните сетку к правой стороне автомобиля.

Багажник на крыше

Установка опорных поперечин

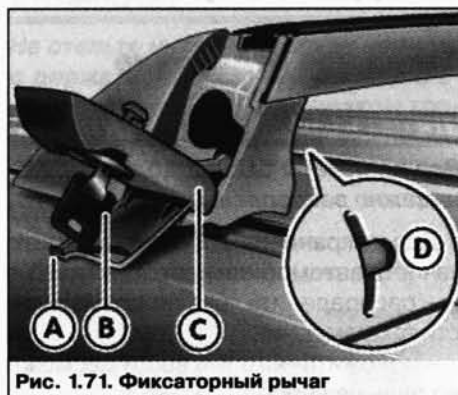


Рис. 1.71. Фиксаторный рычаг

Разблокирование опорных поперечин (для снятия или передвижки)

Откройте крышку A (рис. 1.72) опорной поперечины с левой стороны.

Вставьте прилагаемый ключ в замок B и поверните ключ в вертикальное положение.

Немного наклоните фиксатор C.

Поверните ключ в горизонтальное положение и вытяните его.

Закройте крышку замка A и полностью наклоните наружу фиксатор C.

Повторите эти же действия на правой стороне.

Фиксация опорных поперечин

Откройте крышку замка A поперечины.

Вставьте прилагаемый ключ в замок B и поверните ключ в вертикальное положение.

Осторожно введите фиксатор C в опорную поперечину.

Поверните ключ в горизонтальное положение и вытяните его.

Закройте крышку замка C.

Повторите эти же действия с правой стороны.

Снятие опорных поперечин

Расфиксируйте опорную поперечину.

Сдвиньте ее так, чтобы она попала в выемку E (рис. 1.72).

Осторожно поднимите поперечину. Для фиксации нажмите маленький рычажок D на внутренней стороне опоры вниз.

Установка опорных поперечин

Расфиксируйте опорную поперечину.

Осторожно сверху вставьте опору поперечины с вашей стороны в выемку E.

Осторожно опускайте поперечину так, чтобы другая опора попала в выемку. Желательно эту операцию проводить вдвоем.

Сдвиньте поперечину так, чтобы она зафиксирована в одной из выемок.

Зафиксируйте опорную поперечину. Опорные поперечины проще устанавливать вдвоем, хотя возможно это делать и одному.

Положение опорных поперечин

Точки крепления опорных поперечин размещены в направляющей F и, в этих точках поперечины, легко фиксируются. Поперечины можно зафиксировать только в этих точках. При перемещении поперечину следует расфиксировать, в новом положении снова зафиксировать.

Поперечины имеют опоры различной величины. Поперечины с опорами большего размера устанавливаются «спина к спине», так что более плоские стороны опор обращены наружу G.

Если багажник на крыше не стоит, а поперечины Вы намереваетесь оставить, то: сдвиньте обе поперечины назад так, чтобы они были зафиксированы в обоих задних выемках.

При монтаже багажника расстояние между опорными поперечинами определяется размерами багажника – см. прилагаемое к багажнику руководство по его монтажу.

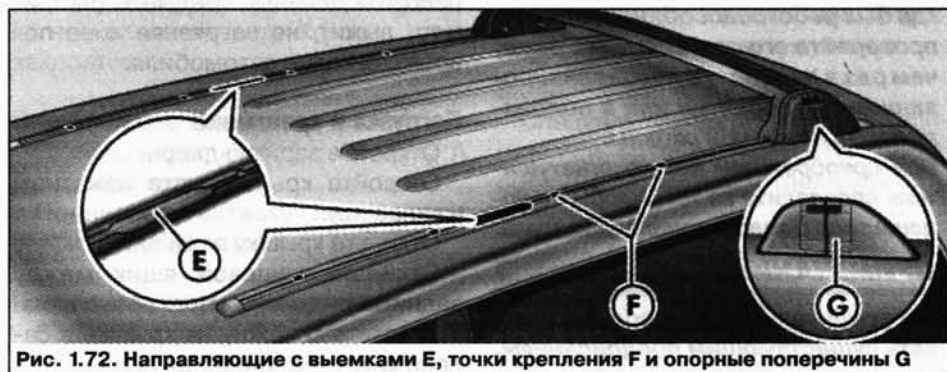


Рис. 1.72. Направляющие с выемками E, точки крепления F и опорные поперечины G

Когда следует снимать опорные поперечины

Когда не стоит багажник на крыше (экономию топлива, меньше аэродинамических шумов).

При прохождении автоматической мойки.

ВНИМАНИЕ

При перевозке тяжелых и громоздких предметов на крыше изменяются ездовые качества автомобиля вследствие изменения центра тяжести и увеличения площади приложения ветровой нагрузки – это опасно. Это необходимо учитывать при выборе режима управления автомобилем и скорости его движения, следует избегать резкого торможения и маневрирования, когда такой груз находится на багажнике.

Если передвигать опорную поперечину со вставленным ключом, можно повредить лакокрасочное покрытие, так как крышка замка касается крыши.

В случае каких-либо повреждений автомобиля вследствие использования других опорных систем багажников или нарушения инструкции по монтажу теряется право на гарантийный ремонт.

Указания по пользованию багажником на крыше

Обязательно следуйте заводским указаниям по монтажу опор багажника.

На автомобиле в желобках крыши имеются точки крепления опорных поперечин особой формы. Поэтому нельзя ставить первые попавшие в руки опорные поперечины.

Эти опорные поперечины являются основой для комплектной опорной системы. Для перевозки багажа, велосипедов, досок для сёрфинга, лыж, лодок следует использовать дополнительные держатели. Все компоненты системы можно приобрести в сервисном предприятии Фольксваген. Рекомендуется использовать оригинальный багажник Фольксваген. Если есть намерение использовать какой-либо другой багажник, удостоверьтесь, что удастся его надежно установить, не причинив вреда автомобилю.

Рекомендуется прилагаемую заводскую инструкцию изготовителя багажника хранить вместе с бортовым журналом.

Когда следует снимать опорные поперечины

Когда не стоит багажник на крыше (экономию топлива, меньше аэродинамических шумов).

При прохождении автоматической мойки.

ВНИМАНИЕ

Перед каждой поездкой проверяйте надежность резьбовых соединений и прочих креплений. При необходимости подтяните их и затем периодически контролируйте их состояние, например, во время остановок в дальних поездках.

Крепление груза

Груз на багажнике должен быть надежно закреплен. При перевозке груза на крыше меняется центр тяжести автомобиля.

Максимально допустимая нагрузка на крышу автомобиля составляет 100 кг. Эта нагрузка включает в себя массу опорной системы и массу груза.

Каждая опорная поперечина может нести не более 50 кг; груз должен быть равномерно распределен по опорной системе.

При применении опорной системы с малой несущей способностью допустимая нагрузка на крышу не может быть использована полностью.

Багажник на крыше должен быть загружен только грузом такой массы, которая указана в качестве максимально допустимой в руководстве по установке багажника.

Панель управления CD-ресивера

ПРИМЕЧАНИЕ

CD-ресивер имеет защитное кодирование. Если после включения CD-ресивер не работает и на дисплее надпись **SAFE**, это означает, что CD-ресивер заблокирован.

Пользование аудиосистемой при движении

Современные условия движения требуют постоянного внимания водителей.

Современная автомобильная радиоаппаратура – наряду с развлекательной функцией – предлагает водителям разнообразную дорожную информацию об условиях движения, состоянию дорог, пробках и т.д.

Для того, чтобы воспользоваться дорожной информацией, следует близко ознакомиться с многочисленными возможностями современной автомобильной радиоаппаратуры

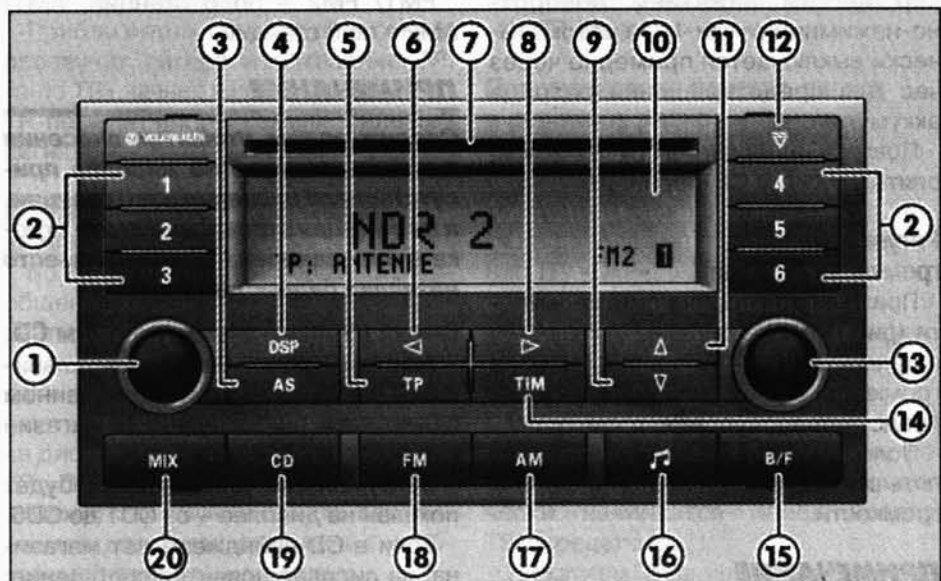


Рис. 1.73. Органы управления CD-ресивера: 1 – поворотная ручка; 2 – клавиши станций; 3 – автоматическое запоминание шести наиболее хорошо слышимых радиостанций; 4 – цифровой звуковой процессор (выбор вариантов звучания); 5 – включение/выключение опций дорожного радио; 6 – переход к последнему внесенному в память дорожному сообщению (TIM) или к последнему передатчику дорожного радио; 7 – шахта для компакт-дисков; 8 – переход к последнему внесенному в память дорожному сообщению (TIM) или ближайшему передатчику дорожных сообщений; 9 – переход к предыдущей радиостанции или треку компакт-диска; 10 – показание на дисплее; 11 – переход к следующей радиостанции или следующему треку компакт-диска; 12 – выброс компакт-диска; 13 – поворотная ручка; 14 – прослушивание и запоминание дорожных сообщений; 15 – баланс/федер; 16 – регулировка тембра (низкие, средние и высокие частоты); 17 – переключение на средневолновый диапазон (MW) и запоминание станций; 18 – переключение на коротковолновый диапазон (MW) и запоминание станций; 19 – воспроизведение компакт-дисков; 20 – прослушивание треков компакт-диска

Прслушивание радиопередач и компакт-дисков – включение/выключение



Рис. 1.74. Поворотно-нажимная ручка

Легким касанием поворотной ручки 1 можно включить или выключить CD-ресивер.

При этом начинает работать с той же громкостью радиостанция, на которую был настроен тюнер перед выключением CD-ресивера.

Если при включенном CD-ресивере вынимают ключ из замка зажигания, CD-ресивер автоматически выключается.

При обратном вставлении ключа в замок зажигания, CD-ресивер автоматически включается.

При вынуте из замка ключе зажигания можно включить CD-ресивер легким нажатием поворотной ручки 1. Он автоматически выключается примерно через час для предотвращения разряда аккумулятора.

Повторным нажатием ручки можно опять включить CD-ресивер.

Регулирование громкости (Volume)

При повороте регулятора громкости (рис. 1.74) на дисплее появляется надпись Volume и полоса выбора громкости. В этой полосе графически представляется уровень громкости.

Полоса исчезает примерно через пять секунд после изменения уровня громкости.

ПРИМЕЧАНИЕ

Если установлена минимальный уровень громкости, полоса выбора громкости с дополнением MIN остается в измененном виде на дисплее. Вы имеете возможность установить определенный уровень громкости при включении CD-ресивер вне зависимости от положения регулятора громкости.

Запоминание станций (запоминание вручную)



Рис. 1.75. Клавиши станций

Выберите желаемый диапазон. Настройтесь на желаемую станцию. Нажмите и держите нажатой ту клавишу (клавиши станций 1–6), под которую вы ходите внести данную радиостанцию до тех пор, пока не смолкнет радиопередача и не прозвучит сигнал. Радиостанция внесена в память.

После запоминания станции на дисплее появится номер клавиши станции (если, например, внесена в память радиостанция на клавишу 3 появится цифра «3»).

Можно внести в память максимум 24 радиостанции – по 6 станций на каждый из четырех диапазонов.

FM1/ FM2 = по 6 станций, AM1/ AM2 = по 6 станций.

ПРИМЕЧАНИЕ

Следите за тем, чтобы при внесении в память станций на дисплее присутствовало название этой станции, а не бегущая строка, иначе эта строка будет занесена в память вместо названия радиостанции.

Смена компакт-дисков – режим CD

Быстрым легким касанием клавиши с 1 по 6 можно при подключенном CD-чейнджере загрузить в магазин определенный компакт-диск.

Загруженный компакт-диск будет показан на дисплее – от CD1 до CD6.

Если в CD-чейнджере нет магазина, на дисплее появится сообщение: «NO MAGAZINE».

Автоматическое запоминание

При нажатии клавиши AS осуществляется автоматическое запоминание шести радиостанций с самым сильным сигналом на уровни FM2 и AM2.

Выберите диапазон клавишами AM или FM (рис. 1.76).



Рис. 1.76. Клавиша AS

Нажмите и держите нажатой около двух секунд клавишу AS. На дисплее появится надпись «AUTOSTORE». Затем будут автоматически внесены в память шесть радиостанций с самым сильным сигналом на уровни памяти FM2 и AM2.

Дорожное радио TP (Traffic Program)

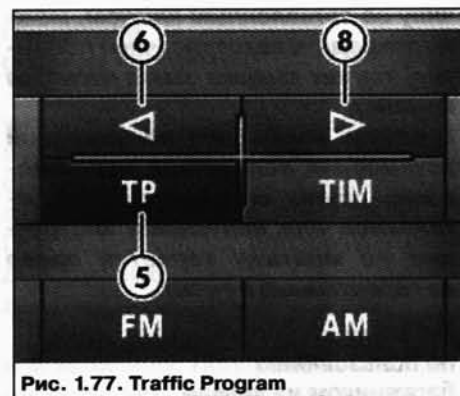


Рис. 1.77. Traffic Program

Посредством клавиш 5 (TP – Traffic Program) можно управлять дорожным радио.

Легким нажатием клавиши TP можно включить или выключить функцию TP. Одновременно активируется функция TA-«Bereit-schaft» («Traffic Announcement» – дорожные сообщения)

При активной функции TP на дисплее появляется сообщение TP (например, TP: «Antenne»).

Если не найдена никакая станция дорожного радио, на дисплее появляется TP: «No TP».

Если станция, на которую настроен тюнер, вообще не передает дорожных сообщений, тюнер автоматически настраивается на ту станцию дорожного радио, на которую был настроен прежде («Last Station Memory»).

Если же эта станция больше не слышна, тюнер автоматически начинает искать ближайшую по частоте принимаемую станцию дорожного

радио. На дисплее появляется TP: «TP-Seek».

При настройке на какую-либо TP-станцию на дисплее появляется TP: название TP-станции (например: «TP: Antenne»).

Названия и частоты станций, которые передают дорожные сообщения, приведены на указателях вдоль автобанов и частично на прочих дорогах.

Режим ТА-готовности

При активном режиме ТА-готовности можно слушать дорожные сообщения. Если же установленный уровень громкости совсем низкий или же выбран другой режим работы (радио, прослушивание компакт-дисков), то, несмотря на это, дорожные сообщения передаются с ранее запрограммированным уровнем громкости. Если же передатчик, который передавал дорожные сообщения, уже вне зоны приема, примерно через 30 незаметно, на заднем фоне начинается поиск новой станции дорожного радио.

Во время передачи дорожных сообщений аудиосистема автоматически переключается на монозвучание, а цифровой процессор DSP переводит аудиосистему в режим звучания «TALK».

ПРИМЕЧАНИЕ

Поскольку в CD-ресивере функционируют два тюнера, настройки на передатчики дорожных сообщений происходят незаметно для слушателя и независимо от настройки на активно принимаемую радиостанцию. Только во время передачи дорожных сообщений становится слышен тот TP-передатчик, на который настроен второй тюнер.

Если автомобиль покидает зону действия того TP-передатчика, на который настроен тюнер, автоматически начинается поиск нового TP-передатчика.

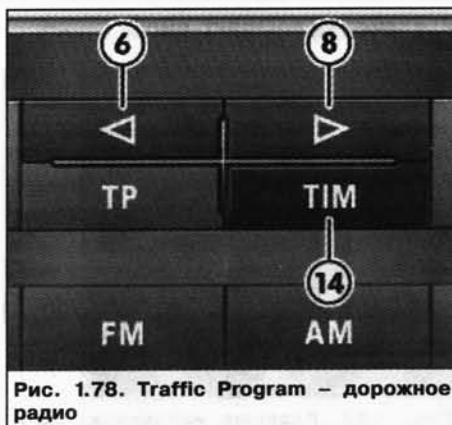
Дорожное радио – смена TP-передатчика

Вы можете клавишами дорожного радио 6 и 8 выбрать по желанию какую-либо TP-передатчик.

Легким нажатием клавиши 5 можно включить или выключить функцию передачи дорожных сообщений TP. Одновременно активируется функция ТА-готовности.

Клавишей 8 можно настроиться на другой, ближайший TP-передатчик.

Клавишей 6 можно настроиться на прежний TP-передатчик.



Перечень принимаемых TP-передатчиков на заднем фоне автоматически обновляется.

Дорожное радио – автоматическая настройка

Посредством функции Auto TP можно активировать режим автоматической настройки на TP-передатчик с самым сильным сигналом.

Легким нажатием клавиши 5 включите или выключите функцию передачи дорожных сообщений TP. Одновременно активируется функция ТА-готовности.

Нажмите и держите нажатой клавишу 6 или 8 до тех пор, пока на дисплее не появится показание TP: «auto TP».

Отпустите ту клавишу из 6 и 8, которая была нажата.

Приблизительно через пять секунд прозвучит сигнал и показание TP: «auto TP» начнет мигать. Тюнер ищет TP-передатчик с самым сильным сигналом.

Дорожное радио – прерывание дорожного сообщения

Во время передачи дорожного сообщения, которые Вы желаете прервать, коснитесь клавиши TP

Для длительного отключения передачи дорожных сообщений держите нажатой клавишу TP до тех пор, пока на дисплее не покажется сообщение TP: «OFF».

Может так случиться, что передаваемое дорожное сообщение необходимо прервать, например:

– дорожное сообщение не относится к тому участку пути, по которому следует автомобиль.

– дорожное сообщение слишком длинное, и все самое важное уже было сказано.

Как только будет прервана передача дорожного сообщения, возобновится прежний режим работы – или передача обычных радиопро-

грамм, или прослушивание компакт-дисков. Прерванное дорожное сообщение будет внесено в накопитель TIM, и при необходимости его можно будет прослушать позднее. Однако следующее новое дорожное сообщение опять прервет слушание радиопрограмм или компакт-дисков.

Прослушивание внесенных в память дорожных сообщений в произвольном порядке

Нажмите клавишу 14. Посредством клавиш 6 и 8 переходите по дорожным сообщениям вперед (клавишей 8) или назад (клавишей 6), или к началу какого-либо сообщения.

Прослушивание в хронологическом порядке

– Нажмите клавишу 14. Передача записанных дорожных сообщений начинается с самого последнего и дальше к первому.

На дисплее может быть показано, например: TP – «Мето 2/3».

Что значит: «TP-Мето»: передача внесенных в память дорожных сообщений.

«2/3»: Второе сообщение из трех внесенных в память.

Если не было никаких дорожных сообщений, на дисплее появляется: «No TP-Message».

Прослушивание компакт-дисков и дорожное радио

Для того чтобы не прерывали прослушивание компакт-дисков держите нажатой клавишу 5 до тех пор, пока на дисплее не покажется сообщение TP: «OFF».

Если перед нажатием клавиши 19 было включено дорожное радио, то дорожные сообщения прерывают прослушивание компакт-дисков.

Если автомобиль покидает зону действия того TP-передатчика, на который настроен тюнер, автоматически начинается поиск нового TP-передатчика.

Нажатием клавиши 5 можно прервать передачу дорожного сообщения и продолжить слушание компакт-диска.

Прерванное дорожное сообщение будет внесено в накопитель 19, и при необходимости его можно будет прослушать позднее.

Однако следующее новое дорожное сообщение опять прервет воспроизведение компакт-диска.

Кнопки поиска радио



Рис. 1.79. Кнопки поиска

Коснитесь кнопки поиска 11 или 9 начнется поиск радиостанции в выбранном направлении, затем будет выбрана первая станция с сильным сигналом, и она будет слышна.

Перечень радиостанций

Нажатием кнопки поиска 11 или 9 можно перемещаться вверх и вниз по перечню радиостанций.

Ваш тюнер постоянно отслеживает все хорошо принимаемые радиостанции. При включении тюнера автоматически все принимаемые радиостанции заносятся в перечень в последовательности их PI-кодов («Programm-Identifikation»).

По PI-коду тюнер опознает радиостанции, например: «NDR 2».

ПРИМЕЧАНИЕ

Поиск возможен только в средневолновом диапазоне (кнопка AM должна быть прежде нажата).

Выбор по перечню возможен только в ультракоротковолновом диапазоне (прежде должна быть нажата кнопка FM).

Станции без RDS располагаются в самом конце перечня станций.

Выбор треков

Касанием кнопки поиска 11 или 9 можно выбрать нужный трек на компакт-диске, «перелистывая» треки вверх или вниз. Выбранный трек показывается на дисплее (например: «TRACK 12»).

Ускоренный поиск вперед и назад

Во время воспроизведения нажмите и удерживайте нажатой кнопку поиска 11 или 9 до тех пор, пока не достигнете нужного места.

Затем отпустите кнопку 11 или 9.

Извлечение компакт-диска



Рис. 1.80. Кнопка извлечения компакт-диска

Нажмите кнопку 12 - компакт-диск будет извлечен из шахты (рис. 1.80).

Регулировка баланса/федера



Рис. 1.81. Регулировка баланса/федера

Баланс («BALANCE»), федер («FADER»).

Нажмите кнопку 15 чтобы выбрать, что регулировать «BALANCE» (по фронту) или «FADER» (по тылу).

Вращением ручки 13 установите желаемое распределение.

Для подтверждения регулировки нажмите ручку.

Посредством функции «BALANCE» устанавливаются громкость звучания динамиков слева и справа.

Посредством функции «FADER» устанавливаются громкость звучания динамиков спереди и сзади.

Регулировка тембра

Регулировка низких («BASS»), средних («MIDDLE») и высоких («TREBLE») частот.

Нажмите кнопку 16 чтобы затем можно было регулировать низкие «BASS», средние «MIDDLE» или высокие «TREBLE» частоты (рис. 1.82).

Вращением ручки 13 отрегулируйте определенные частоты.

Нажатием ручки 13 перейдите к регулировке других частот.



Рис. 1.82. Регулировка тембра

На дисплее появляются регулируемые частоты «BASS», «MIDDLE» или «TREBLE» и полоска регулирования. Эта полоска графически представляет изменение регулировки низких, средних и высоких частот.

Полоска исчезает примерно через пять секунд после окончания регулировки.

Кнопки выбора аудиисточника

Кнопка AM (средневолновый диапазон радио).



Рис. 1.83. Кнопки выбора аудиисточника

Нажатием кнопки 17 можно попасть в первый поддиапазон средневолнового диапазона.

При повторном нажатии кнопки AM можно попасть во второй поддиапазон средневолнового диапазона. На дисплее появляется AM1 для первого или AM2 для второго поддиапазона.

Кнопка AM (ультракоротковолновый диапазон радио).

Нажатием кнопки 18 можно попасть в первый поддиапазон ультракоротковолнового диапазона.

При повторном нажатии кнопки FM можно попасть во второй поддиапазон ультракоротковолнового диапазона. На дисплее появляется FM1 для первого или FM2 для второго поддиапазона.

Кнопка CD (воспроизведение компакт-дисков).

Одним нажатием клавиши 19 выбирается воспроизведение компакт-диска на встроенном CD-ресивере.

Повторным нажатием клавиши CD при подключенном CD-чейнджере можно выбрать между CD-ресивером и CD-чейнджером.

Показания при прослушивании радиопередач



Рис. 1.84. Показания при прослушивании радиопередач

A – дорожное радио (TP) и название передатчика дорожного радио.

B – название прослушиваемой радиостанции.

C – поддиапазон (FM, AM).

D – клавиша, под которую внесена в память данная радиостанция.

При включенной RDS вместо частоты показывается название станции.

Защитное кодирование

Защитное кодирование делает невозможным несанкционированное пользование CD-ресивером после его снятия с автомобиля.

Удобное защитное кодирование по причинам технического характера возможно не на всех моделях автомобилей.

До последнего времени Вы были вынуждены каждый раз после снятия CD-ресивера или отключения аккумулятора вручную снимать электронную блокировку.

С внедрением нового удобного защитного кодирования положение изменилось: теперь после самого первого ввода номера кода в CD-ресивер он дополнительно заносится в память автомобиля!

Если было отключено электропитание, CD-ресивер автоматически сравнивает «свой» номер кода с тем, который был введен в память автомобиля. Если номера кода совпадают, то CD-ресивер через несколько секунд работоспособен.

Больше нет необходимости снимать электронную блокировку вручную.

Если же номера кода не совпадают, например, когда CD-ресивер установлен на другой автомобиль, электронную блокировку следует снять вручную.

Радиокарта

Номер кода вместе с серийным номером CD-ресивера внесен в радиокарту (карту для данного CD-ресивера).

Радиокарту следует хранить в надежном месте и ни в коем случае не в автомобиле.

ПРИМЕЧАНИЕ

Если же после включения CD-ресивера на дисплее появилось «SAFE» – вместе с маленькой цифрой 2 слева, – это означает, что прибор заблокирован. Теперь CD-ресивер следует оставить на один час включенным, а затем снова сделать попытку снять блокировку.

Неправильный номер кода

Если при снятии электронной блокировки ошибочно был введен неправильный номер кода, на дисплее начинает сначала мигать надпись «SAFE», а затем она светится постоянно.

Теперь можно повторить весь процесс снятия блокировки еще один раз. Количество попыток показывается на дисплее.

Если опять был введен неправильный код, то в течение последующего часа следует отказаться от попытки ввести код. Узнать, что прибор заблокирован, можно по маленькой цифре 2 слева внизу дисплея. По истечению часа, на протяжении которого CD-ресивер должен оставаться

включенным, исчезает показание количества попыток, и можно снова приступить к снятию блокировки в той же последовательности.

Этот цикл – две попытки, потом час ожидания – можно повторять и повторять.

УПРАВЛЕНИЕ МИКРОКЛИМАТОМ

Кондиционер

Кондиционер работает только при включенном зажигании, за исключением режима использования остаточного тепла. Холодильная установка действует только при работающем двигателе и включенном вентиляторе.

Для установки температуры и режима работы вентилятора следует вращать регулятор температуры 1 (рис. 1.85) и переключатель вентилятора 9.

Для управления различными функциями служат клавиши. Когда включена какая-то функция, в клавише светит желтая лампа.

Повышение температуры в салоне

Поверните регулятор температуры вправо настолько, чтобы была обеспечена желаемая температура.

Поставьте переключатель вентилятора на одну из ступеней.

Направьте поток воздуха посредством клавиш, желаемом направлении.

Понижение температуры в салоне

Включите кондиционер клавишей. Поверните регулятор температуры влево настолько, чтобы была обеспечена желаемая температура.

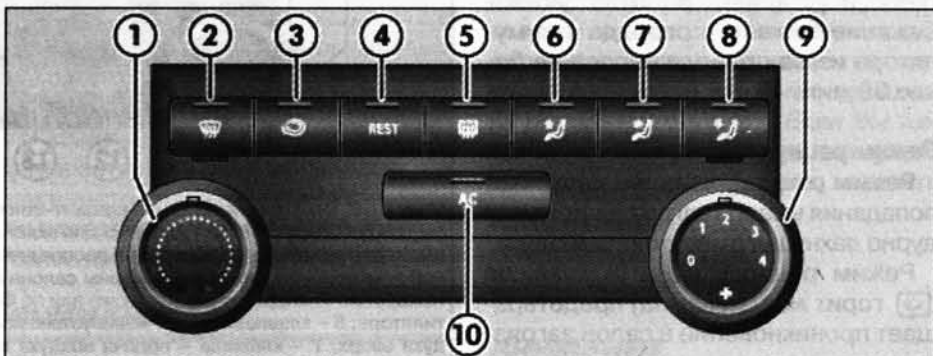


Рис. 1.85. Органы управления кондиционером: 1 – регулятор температуры; 2 – клавиша – очистка ото льда лобового стекла; 3 – режим рециркуляции воздуха выключается, наружный воздух направляется на лобовое стекло. при наружной температуре выше 3 °C включается холодильная установка для осушения воздуха; 4 – клавиша – режим рециркуляции; 5 – клавиша – использование остаточного тепла; клавиша – обогрев заднего стекла. обогрев в зависимости от наружной температуры включается на период от 4 до 20 мин. обогрев можно выключить раньше, опять нажав эту клавишу; 6 – клавиша – подача воздуха вверх; 7 – клавиша – подача воздуха в середину; 8 – клавиша – подача воздуха вниз; 9 – переключатель вентилятора; 10 – клавиша (AC) – включение/выключение холодильной установки

Поставьте переключатель вентилятора на одну из ступеней.

Направьте поток воздуха посредством соответствующих клавиш в желаемом направлении.

Обогрев салона остаточным теплом

Выключите зажигание.

Нажмите клавишу «REST».

Обогрев

Наибольший обогрев салона и быстрая очистка стекол возможны только тогда, когда прогрет двигатель.

Холодильная установка

При включенной холодильной установке в салоне понижается не только температура, но и влажность воздуха. Благодаря этому улучшается самочувствие водителя и пассажиров и предотвращается запотевание стекол.

Если не удастся включить холодильную установку, то возможны следующие причины этого:


- двигатель не работает;
- вентилятор выключен;
- наружная температура ниже +3 °C;
- компрессор холодильной установки временно отключился вследствие слишком высокой температуры охлаждающей жидкости в двигателе;
- предохранитель кондиционера неисправен;
- возможны другие причины отказа холодильной установки. Следует обратиться в специализированную мастерскую для проверки.

Остаточное тепло

При включенном режиме обогрева остаточным теплом используется остаточное тепло двигателя. В этом режиме установка работает во избежание большого разряда аккумулятора из-за привода насоса не более 30 мин.

Режим рециркуляции

Режим рециркуляции не допускает попадания в салон загрязненного или дурно пахнущего наружного воздуха.

Режим рециркуляции (в клавише ) горит желтая лампа) предотвращает проникновение в салон загрязненного воздуха, например, при проезде туннеля или нахождении в пробке.

При низкой температуре наружного воздуха в режиме рециркуляции увеличивается обогрев салона, так как вместо холодного наружного воздуха нагревается воздух из салона.

При высокой температуре наружного воздуха в режиме рециркуляции улучшается охлаждение салона, так как вместо горячего наружного воздуха в холодильную установку поступает более прохладный воздух из салона.

ВНИМАНИЕ

В режиме рециркуляции свежий воздух в салон не поступает. При выключенной холодильной установке стекла могут быстро запотеть. Поэтому не включайте режим рециркуляции на долгое время.

Климат-контроль 2C-Climatronic

Органы управления обеспечивают раздельное регулирование микроклимата на левой и правой сторонах салона (рис. 1.86).

Климатическая установка работает на всех режимах, кроме режима использования остаточного тепла, только при включенном зажигании. Холодильная установка действует только при работающем двигателе и включенном вентиляторе.

Для установки желаемой температуры в левой или правой половине салона следует вращать регулятор температуры.

Для управления различными функциями служат клавиши. Когда включена какая-то функция, в клавише светит желтая лампа.

Автоматический режим

При автоматическом режиме работы температура, подача и распределение потока воздуха регулируются таким образом, что заданная температура в салоне достигается в минимально возможное время и затем поддерживается на заданном уровне.

Температуру для левой и правой сторон автомобиля регулируют по отдельности.

Включение автоматического режима

Нажмите клавишу «AUTO». В клавише загорается желтая лампа.

Для установки желаемой температуры на левой и правой сторонах салона используйте поворотные регуляторы температуры. Рекомендуется установить 22 °C (72 °F).

При автоматическом режиме и заданной температуре 22 °C (72 °F) в салоне быстро создается комфортный микроклимат. Эту установку следует менять только тогда, когда необходимо удовлетворить чьи-либо особые требования или создать особые условия микроклимата в салоне. Температура в салоне может быть установлена в диапазоне от +16 °C (61 °F) до +29,5 °C (86 °F). Здесь речь идет о приблизительных температурных границах, которые в зависимости от внешних погодных условий могут сместиться несколько выше или ниже.

Климат-контроль поддерживает заданную температуру полностью

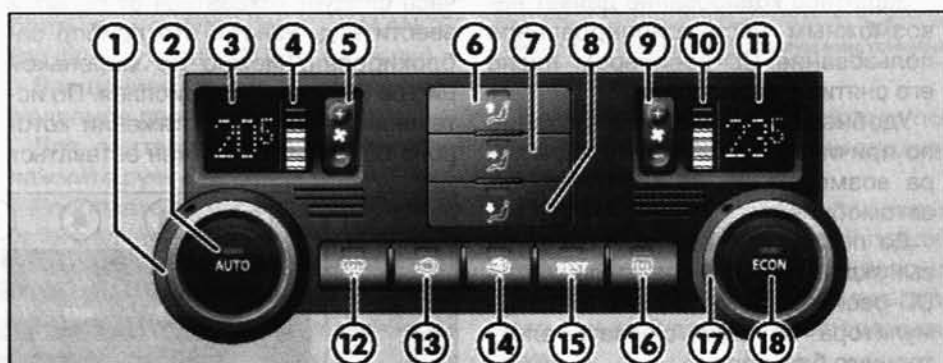


Рис. 1.86. Органы управления климат-контролем 2C-Climatronic: 1 – регулятор температуры для левой стороны; 2 – клавиша для включения автоматического регулирования температуры, ступени работы вентилятора и распределения подачи воздуха в салон; 3 – указатель заданной температуры для левой стороны салона в главном меню «Komfort-setup» можно выбрать измерение температуры по Цельсию или по Фаренгейту; 4 – показание выбранной ступени вентилятора; 5 – клавиши «+» и «-» для установки ступени вентилятора; 6 – клавиша – подача воздуха вверх; 7 – клавиша – подача воздуха в середину; 8 – клавиша – подача воздуха вниз; 9 – клавиши + и - для установки ступени вентилятора; 10 – показание выбранной ступени вентилятора; 11 – указатель заданной температуры для правой стороны салона в главном меню «Komfort-setup» можно выбрать измерение температуры по Цельсию или по Фаренгейту; 12 – клавиша – очистка ото льда лобового стекла режим рециркуляции воздуха выключается, наружный воздух направляется на лобовое стекло. при наружной температуре выше 3 °C включается холодильная установка для осушения воздуха. автоматически включается высшая ступень вентилятора; 13 – клавиша – ручное управление режимом рециркуляции; 14 – клавиша – автоматическое управление режимом рециркуляции; 15 – клавиша – использование остаточного тепла; 16 – клавиша – обогрев заднего стекла; 17 – регулятор температуры для правой стороны; 18 – клавиша – выключение холодильной установки

автоматически. Для этого автоматически регулируются температура подаваемого в салон воздуха, ступень работы вентиляторов и распределение подачи воздуха.

Климат-контроль способен должным образом реагировать на сильное солнечное излучение, поэтому нет необходимости в ручной корректировке работы климатической установки. Таким образом, почти всегда автоматический режим создает наилучшие условия для водителя и пассажиров во все времена года.

Автоматический режим выключается, когда нажимают одну из клавиш распределения воздуха, ступени вентилятора или клавишу «ECON». При этом регулирование температуры продолжается.

Ручной режим

В ручном режиме работы температуру, подачу и распределение воздуха задает водитель или пассажир.

Включение ручного режима

Нажмите одну из клавиш от 5 до 9 или клавишу «ECON». Желтая лампа в клавише «AUTO» гаснет.

Температура

Для левой и правой сторон салона предусмотрены различные регуляторы температуры. Заданная температура показывается над соответствующим регулятором. Температура в салоне может быть установлена в диапазоне от +16 °C (61 °F) до +29,5 °C (86 °F). Здесь речь идет о приблизительных температурных границах, которые в зависимости от внешних погодных условий могут сместиться несколько выше или ниже.

Если задают температуру ниже 16 °C (61 °F), то появляется показание «LO». Установка работает с максимальной возможной хладопроизводительностью, температура не регулируется.

Если задают температуру выше 29,5 °C (86 °F), то появляется показание «HI». Установка работает с максимальной возможной теплопроизводительностью, температура не регулируется.

Вентилятор

Одну из семи ступеней подачи воздуха вентилятора устанавливают клавишами «+» и «-» для каждой стороны салона отдельно. При ступени 0 вентилятора климатическая установка выключена.

Распределение подачи воздуха.

Соответствующими клавишами регулируют распределение подачи воздуха. Дополнительно можно некоторые сопла открыть или закрыть по отдельности.

Включение/выключение холодильной установки.

Нажатием клавиши «ECON» выключают холодильную установку для экономии топлива. Регулирование температуры продолжается. Заданная температура может быть достигнута.

Режим подачи остаточного тепла «REST»

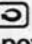
При включенном режиме обогрева остаточным теплом используется остаточное тепло двигателя. В этом режиме установка работает во избежание сильного разряда аккумулятора из-за привода насоса не более 30 мин.

При включенном режиме подачи остаточного тепла возможно автоматическое или ручное регулирование.

При выключенном зажигании мощность вентилятора понижается для экономии электроэнергии.

Режим рециркуляции

Режим рециркуляции не допускает попадания в салон загрязненного или дурно пахнущего наружного воздуха.

Нажмите клавишу  для включения или выключения режима рециркуляции. Когда режим рециркуляции включен, в клавише горит желтая лампа.

Режим рециркуляции предотвращает проникновение в салон загрязненного воздуха, например, при проезде туннеля или нахождении в пробке.

При низкой температуре наружного воздуха в режиме рециркуляции увеличивается обогрев салона, так как вместо холодного наружного воздуха нагревается воздух из салона.


При высокой температуре наружного воздуха в режиме рециркуляции улучшается охлаждение салона, так как вместо горячего наружного воздуха в холодильную установку поступает более прохладный воздух из салона.

ВНИМАНИЕ

В режиме рециркуляции свежий воздух в салон не поступает. При выключенной холодильной установке стекла могут быстро запотеть. Поэтому не включайте режим рециркуляции на долгое время – это опасно.

Автоматический режим рециркуляции

При автоматическом управлении режимом рециркуляции включение и выключение этого режима осуществляется сенсором качества воздуха.

Нажмите клавишу  для включения или выключения автоматического режима рециркуляции. Когда режим рециркуляции включен, в клавише горит желтая лампа.

При активном автоматическом управлении режимом рециркуляции этот режим включается в следующих случаях:


Когда сенсор качества воздуха опознает, что в воздухе содержится повышенное количество вредных веществ. Как только содержание вредных веществ в наружном воздухе уже не превышает допустимый уровень, режим рециркуляции автоматически отключается, и в салон автомобиля опять подается наружный воздух.

Когда включена автоматика очистки и обмыва лобового стекла. Через 20 с режим рециркуляции выключается.

В режиме рециркуляции свежий воздух в салон не поступает. Воздух засасывается из салона, затем нагревается или охлаждается. Поэтому в нормальных условиях режим рециркуляции выбирают для того, чтобы предотвратить поступление в салон вредного или неприятно пахнущего воздуха.

Как только содержание вредных веществ в наружном воздухе уже не превышает допустимый уровень, режим рециркуляции автоматически отключается, и в салон автомобиля опять подается наружный воздух.

ПРИМЕЧАНИЕ

Сенсор качества воздуха опознает только воздух с увеличенным содержанием вредных веществ, однако воздух с дурным запахом он опознать не может. Если Вы желаете, чтобы неприятно пахнущий воздух не попадал в салон, нажмите клавишу .

СИДЕНЬЯ

ВНИМАНИЕ

Неправильная посадка водителя и пассажиров может привести к тяжелым травмам.

Никогда не сажайте в автомобиль пассажиров больше, чем число мест для них.

Водитель и каждый пассажир должны правильно надеть ремень безопасности. Дети должны быть защищены подходящей детской системой с защитой спины.

Передние сиденья и подголовники должны быть правильно установлены, а ремни безопасности – правильно надеты для обеспечения Вашей безопасности.

При движении всегда держите обе ноги на полу – не кладите их на переднюю панель, не высовывайте из окна и не сидите с ногами на сиденьи. Это относится ко всем пассажирам. При неправильной посадке Вы рискуете получить серьезные травмы в случае экстренного торможения или аварии. Кроме того, при раскрытии надувной подушки Вам могут быть нанесены серьезные, даже смертельно опасные повреждения.

Необходимо, чтобы расстояние до рулевого колеса или до передней панели составляло не менее 25 см. Если это расстояние меньше, система надувных подушек может не защитить вас – опасность для жизни! Расстояние между водителем и рулевым колесом, а также между передним пассажиром и панелью должно быть как можно больше.

Регулируйте передние сиденья только при неподвижном автомобиле. Иначе сиденье во время движения может неожиданно резко изменить свое положение – при этом возможно создание аварийной ситуации и получение травмы. Никогда не занимайте во время регулировки неестественное положение на сиденьи.

Регулировка подголовников

Правильно установленные подголовники являются необходимым условием эффективной защиты водителя и пассажиров при большинстве аварий.

Отрегулируйте положение подголовника таким образом, чтобы верхний край подголовника был на одной линии с верхней точкой головы (рис. 1.87).

ВНИМАНИЕ

Езда со снятыми или неправильно установленными подголовниками повышает вероятность получения серьезных травм.

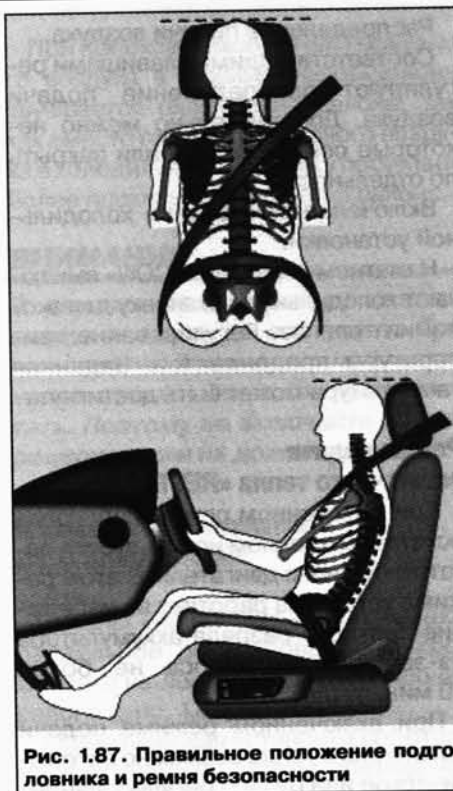


Рис. 1.87. Правильное положение подголовника и ремня безопасности

Регулировка по высоте

Положение подголовников может быть отрегулировано сдвигом их в вертикальном направлении.

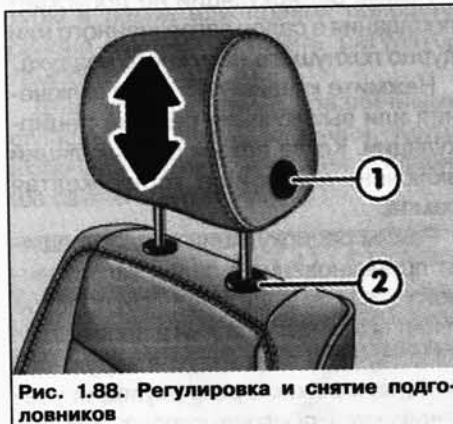


Рис. 1.88. Регулировка и снятие подголовников

Обхватите подголовник по бокам с двух сторон.

Сдвиньте подголовник вверх или вниз.

Убедитесь, что подголовник надежно зафиксирован в этом положении.

Чтобы сдвинуть подголовник до упора вниз, необходимо держать нажатой клавишу 1 (рис. 1.88) сбоку в подголовнике.

Снятие подголовников

Сдвиньте подголовник полностью вверх.

Нажмите клавишу 2.

Держите клавишу нажатой и вытяните подголовник вверх.

Установка подголовников

Вставьте подголовник в направляющие в спинке сиденья.

Сдвиньте подголовник вниз.

Отрегулируйте положение подголовника.

Передние сиденья

Ручная регулировка передних сидений

Органы регулировки от 2 до 4 (рис. 1.89) для правого переднего сиденья расположены зеркально.



Рис. 1.89. Органы ручной регулировки положения сиденья (сиденье водителя)

Регулировка подголовника

Обхватите подголовник с боков и сдвиньте его.

Регулировка наклона спинки сиденья

Отодвиньтесь от спинки и вращайте маховичок.

Регулировка высоты сиденья

Двигайте рычаг (при необходимости многократно) из исходного положения вверх или вниз. При этом сиденье будет подниматься или опускаться.

Регулировка сиденья в продольном направлении

Потяните рукоятку вверх и сдвиньте сиденье вперед или назад.

ВНИМАНИЕ

Никогда не регулируйте передние сиденья во время движения. Во время регулировки Вы занимаете неестественное положение на сиденьи. Регулируйте передние сиденья только при неподвижном автомобиле.

Чтобы уменьшить риск получения повреждений при экстренном торможении или при столкновении, никогда не двигайтесь с сильно наклоненной назад спинкой сиденья – опасность получения травм! Наи-

большее защитное действие ремней безопасности достигается тогда, когда спинки передних сидений находятся в положении, близком к вертикальному, а на водителе и переднем пассажире правильно надеты ремни безопасности. Чем больше спинка сиденья наклонена назад, тем больше вероятность получения серьезных травм при неправильно надетом ремне безопасности и неправильной посадке. Будьте внимательны при регулировке сиденья по высоте и в продольном направлении. При неосторожном выполнении регулировок можно получить травму.

Электрорегулировка передних сидений

Регуляторы выполнены по форме в виде отдельных элементов сиденья, если смотреть на сиденье сбоку. Подушка и спинка следуют за перемещениями соответствующих регуляторов.

Для регулировки положения сиденья под Ваше телосложение перемещайте соответствующий регулятор (рис. 1.90).

Отрегулируйте подпор в поясничной области. При регулировке часть спинки сиденья в зоне расположения поясницы становится более или менее выпуклой. Благодаря этому удается достичь хорошей опоры позвоночника с учетом Ваших индивидуальных особенностей.

Отрегулируйте положение подушки сиденья по высоте и в продольном направлении.

Отрегулируйте наклон спинки сиденья.

ВНИМАНИЕ

Чтобы уменьшить риск получения повреждений при экстренном торможении или при столкновении, никогда не двигайтесь с сильно наклоненной назад спинкой сиденья. Наибольшее защитное действие ремней безопасности достигается тогда, когда спинки сидений находятся в положении, близком к вертикальному, а на водителе и переднем пассажире правильно надеты ремни безопасности. Чем больше спинка сиденья наклонена назад, тем больше вероятность получения серьезных травм при неправильно надетом ремне безопасности.

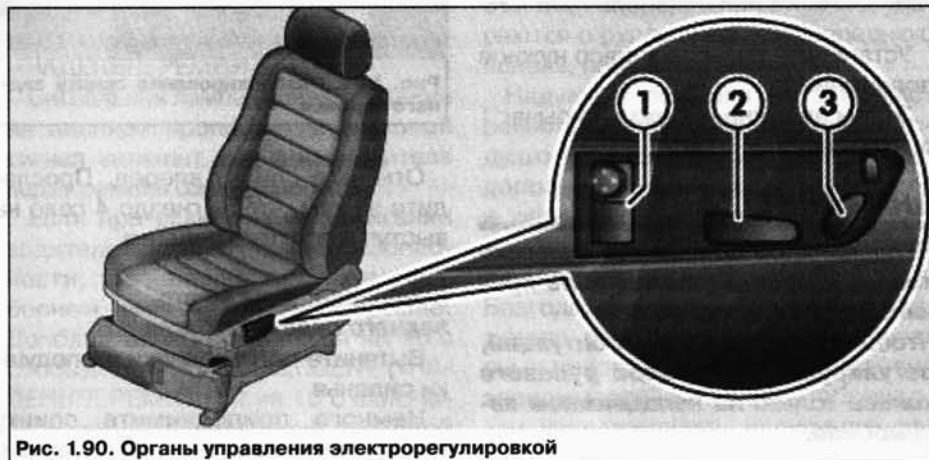


Рис. 1.90. Органы управления электрорегулировкой

можении или при столкновении, никогда не двигайтесь с сильно наклоненной назад спинкой сиденья. Наибольшее защитное действие ремней безопасности достигается тогда, когда спинки сидений находятся в положении, близком к вертикальному, а на водителе и переднем пассажире правильно надеты ремни безопасности. Чем больше спинка сиденья наклонена назад, тем больше вероятность получения серьезных травм при неправильно надетом ремне безопасности.

Внесение в память регулировок для сиденья, высоты крепления ремня безопасности, зеркал и рулевого колеса

С помощью клавиш памяти запоминаются и вызываются три различные комбинации регулировок положения сиденья, высоты крепления ремня безопасности, зеркал и рулевого колеса.

Для внесения в память сначала нажмите клавишу «SET» и затем одну из клавиш памяти 1, 2 или 3 (рис. 1.91).



Рис. 1.91. Клавиши памяти на переднем сиденье

Внесение в память регулировок для движения вперед

Включите зажигание. Задняя передача не должна быть включена.

Отрегулируйте положение сиденья водителя, высоты крепления ремня, всех зеркал и рулевого колеса.

Нажмите клавишу «SET». Нажмите и держите нажатой в течение десяти секунд одну из клавиш памяти. Внесение в память будет подтверждено звуковым сигналом, похожим на удар гонга. Выключите зажигание.

Внесение в память регулировки для правого наружного зеркала при движении назад

Включите зажигание. Включите передачу заднего хода. Установите правое наружное зеркало таким образом, чтобы можно было хорошо видеть бордюрный камень справа.

Нажмите ту же самую клавишу памяти, которую нажимали при внесении в память регулировок для движения вперед. Внесение в память будет подтверждено звуковым сигналом, похожим на удар гонга.

Вызов регулировок

При вставленном в замок зажигания ключе легко коснитесь соответствующей клавиши памяти. Для водителя это возможно только при неподвижном автомобиле.

Чтобы вызвать регулировки при движении автомобиля, держите нажатой клавишу памяти до тех пор, пока внесенные в память регулировки не будут установлены.

Для переднего пассажира можно внести под клавиши памяти регулировки для сиденья и высоты крепления ремня безопасности.

Для водителя дополнительно внесются в память регулировки для зеркал и рулевого колеса. Регулировки для сиденья водителя можно согласовать с радиоключом. Это целесообразно тогда, когда определенным радиоключом пользуется преимущественно один и тот же человек.

Согласование регулировок для сиденья водителя с радиоключом

Каждый радиоключ можно согласовать с внесенными в память регулировками для сиденья, чтобы сиденье автоматически устанавливалось в определенное положение.

Согласование радиоключей с клавишами памяти

Сначала нажмите клавишу «SET».

Затем нажмите клавишу памяти, под которую были внесены те регулировки сиденья водителя, которые хотелось бы согласовать с определенным радиоключом.

Нажмите и держите нажатой клавишу отпирания радиоключа (ⓐ) примерно одну секунду. Все эти три действия необходимо совершить за десять секунд.

Вызов регулировок

Нажмите один раз клавишу отпирания радиоключа.

Откройте дверь водителя. Сиденье водителя примет заданное положение. Если активирована функция облегчения посадки в автомобиль сиденье примет заданное положение лишь тогда, когда будет вставлен в замок ключ зажигания и закрыта водительская дверь.

Стирание согласование радиоключа с клавишей памяти

Нажмите соответствующую клавишу памяти.

Затем нажмите и держите нажатой примерно две секунды клавишу записи радиоключа (ⓑ).

Регулировки для сиденья водителя можно согласовать с радиоключом. Это целесообразно тогда, когда определенным радиоключом пользуется преимущественно один и тот же человек. Согласование радиоключа с определенной клавишей памяти сохраняется до тех пор, пока этот радиоключ не будет согласован с другой клавишей памяти или эта клавиша памяти не будет согласована с другим радиоключом.

ПРИМЕЧАНИЕ

Каждая новая регулировка стирает все старые регулировки под соответствующей клавишей памяти.

Электрорегулировка положения рулевого колеса

Положение рулевого колеса можно бесступенчато регулировать по высоте и углу наклона.

Правильно отрегулируйте сиденье водителя.

Нажатием кнопки на рулевой колонке (рис. 1.92) установите рулевое колесо в нужное положение.

Электрорегулировка рулевой колонки возможна только при выключенном зажигании.



Рис. 1.92. Кнопка для электрорегулировки положения рулевого колеса

ВНИМАНИЕ

Во время движения держите рулевое колесо обеими руками по бокам в положении «на 9 и 15 ч». Никогда не держите рулевое колесо в положении «на 12 ч» или как-либо по-иному (например, за середину). Иначе при раскрытии надувной подушки Вы рискуете получить травмы рук и головы.

Ручная регулировка положения рулевого колеса

Положение рулевого колеса можно бесступенчато регулировать по высоте и углу наклона.

Правильно отрегулируйте сиденье водителя.

Откиньте рычаг 1 (рис. 1.93) под рулевой колонкой вниз.

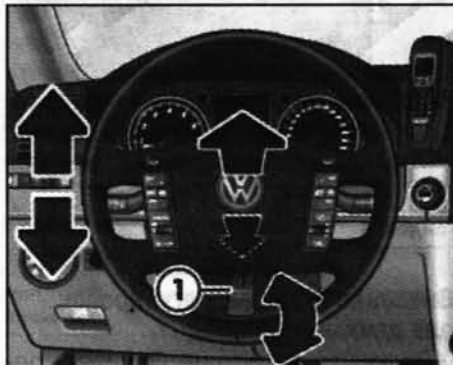


Рис. 1.93. Рычаг 1 для ручной регулировки положения рулевого колеса

Установите рулевое колесо нужное положение.

Затем надежно подожмите рычаг 1 опять вверх.

ВНИМАНИЕ

Неправильное положение рулевого колеса и сиденья может быть причиной тяжелых травм. Чтобы избежать опасных ситуаций, регулируйте положение рулевого колеса только на неподвижном автомобиле.

Складывание и возвращение на место спинки заднего сиденья

Спинку заднего сиденья можно сложить для увеличения пространства под багаж.



Рис. 1.94. Складывание подушки отдельного сиденья

Спинка заднего сиденья раздельная. Каждую её часть можно сложить отдельно.

Складывание заднего сиденья

Снимите подголовники со спинок, которые необходимо сложить.

Приподнимите подушку сиденья за передний край 1 (рис. 1.94) и откиньте ее вперед 2.

Вставьте стойки подголовников сверху в круглые отверстия сложенной подушки.

Вытяните вверх фиксаторы спинки 3 (рис. 1.95).

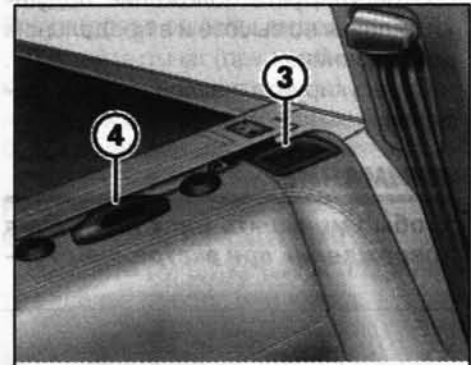


Рис. 1.95. Разблокирование спинки заднего сиденья

Откиньте спинку вперед. Проследите за тем, чтобы гнездо 4 село на выступ в подушке сиденья.

Возвращение на место заднего сиденья

Вытяните подголовники из подушки сиденья.

Немного приподнимите спинку и установите на место подголовники.

Откиньте спинку на место до её фиксации. Проследите за тем, чтобы не зацемить ремни.

Поставьте подушку сиденья на место. Убедитесь, что доступ к замкам ремней открыт.

Если заднее сиденье сложено целиком, следует установить разделительную сетку

ВНИМАНИЕ

Спинка заднего сиденья после возвращения на место должна быть надежно зафиксирована, чтобы при экстренном торможении ни один предмет из багажного отделения не мог вылететь вперед. Красная метка в фиксаторе сигнализирует о не зафиксированном положении спинки; при надежной фиксации спинки эта метка не видна.

СИСТЕМЫ БЕЗОПАСНОСТИ

Сигнальная лампа ремней безопасности

Сигнальная лампа напоминает водителю и пассажирам о необходимости надеть ремень безопасности.

Перед началом движения:

- сами правильно наденьте ремень безопасности;

- покажите своим попутчиками, как правильно надеть ремень безопасности;

- посадите ребенка в детское креслице с опорой спины, которое соответствует росту и возрасту ребенка.

Сигнальная лампа приборного щитка загорается при включении зажигания на несколько секунд как напоминание о необходимости надеть ремни безопасности. Дополнительно звучит сигнал и на дисплее появляется указание «GURT ANLEGEN» («НАДЕНЬТЕ РЕМНИ»).

Сигнальная лампа гаснет, указание на дисплее пропадает и звуковой сигнал затихает, когда на водителе надет ремень безопасности.

Если при включенном зажигании водитель не надел ремень безопасности, сигнальная лампа в приборном щитке горит непрерывно. Дополнительно появляется на 90 с сообщение «GURT ANLEGEN» («НАДЕНЬТЕ РЕМНИ») и на 10 с включается предупредительный звуковой сигнал.

Лобовые столкновения

При лобовых столкновениях гасит огромная кинетическая энергия.

Объяснение физических процессов, происходящих при фронтальном ударе автомобиля, достаточно простое. Когда автомобиль в движении он сам и находящиеся в нем люди обладают энергией движения или «кинетической энергией».

Величина «кинетической энергии» в значительной степени определяется скоростью автомобиля в момент столкновения и массой автомобиля и находящихся в нем людей. С ростом скорости движения и увеличением массы должно быть «погашено» больше энергии при столкновении.

Главное же здесь – это скорость автомобиля. Если, например, скорость автомобиля удвоилась с 25 до 50 км/ч, энергия движения возрастает в четыре раза.

Если автомобиль движется со скоростью от 30 до 50 км/ч, при столкновении на тело водителя или пассажиров могут действовать силы, которые превышают по величине одну тонну. При более высоких скоростях движения будут действовать еще более значительные по величине силы.

Водитель и пассажиры, которые не надели ремни безопасности, не «связаны» с автомобилем. При лобовом столкновении они будут двигаться вперед с той же скоростью, с которой автомобиль двигался до момента столкновения. Эти же силы действуют не только при лобовом столкновении, но и при других видах аварий.

Уже при столкновении на небольшой скорости на человеческое тело действуют такие силы, которые трудно преодолеть только с помощью рук. При фронтальном ударе тех участников поездки, которые не надели ремни безопасности, выбрасывает с их мест вперед, и при этом они ударяются о рулевое колесо, переднюю панель, лобовое стекло и т.д.

Надувные подушки не заменяют ремни безопасности. Надувные подушки при раскрытии дают только дополнительную защиту. Водитель и пассажиры всегда должны правильно надевать ремни безопасности и не снимать их до конца поездки. Благодаря этому существенно снижается вероятность тяжелых телесных повреждений при авариях вне зависимости от того, оборудован ли автомобиль надувными подушками или нет.

Имейте в виду, что надувные подушки раскрываются только один раз. Поэтому следует всегда надевать ремни безопасности, чтобы быть защищенным даже тогда, когда не сработает система надувных подушек.

И для задних пассажиров важно правильно надеть ремни безопасности, чтобы при аварии не быть выкинутыми вперед. Непристегнутый пассажир не только подвергает опасности себя, но и представляет угрозу для водителя или переднего пассажира.

Надевание ремня безопасности



Рис. 1.96. Замок и язычок ремня безопасности

Для эффективной защиты ремнями безопасности необходимо, чтобы они были правильно надеты.

Отрегулируйте положение сиденья и подголовника

Взяв ремень за язычок, равномерно перетяните лентой ремня грудь и область таза.

Вставьте язычок в прорезь замка, предназначенного для данного сиденья, до слышимого щелчка фиксации (рис. 1.96).

Попробуйте потянуть ремень вверх, чтобы удостовериться, что ремень надежно зафиксирован.

Каждый сматывающий автомат снабжен преднатяжителем. Для контроля функциональной готовности преднатяжителя служит сигнальная лампа.

Каждый ремень безопасности снабжен сматывающим автоматом на плечевой ветви. При медленном движении плечевая ветвь обеспечивает полную свободу движения. При внезапном торможении, в поворотах и при разгоне сматывающий автомат блокирует плечевой ремень.

Каждый ремень безопасности, кроме ремня на водительском месте, оборудован детским замком. Обязательно ознакомьтесь с правилами пользования детским замком.

ВНИМАНИЕ

Неправильное положение ремня может привести к серьезным травмам при аварии.

Наибольшее защитное действие ремней безопасности достигается тогда, когда спинка заднего сиденья находится в положении, близком к вертикальному, а на пассажирах правильно надеты ремни безопасности.

Никогда не вставляйте язычок ремня в замок другого сиденья.

При неправильном положении ремня не может обеспечить эффективную защиту. Если ветви ремня лежат неправильно, возрастает вероятность получения тяжелых повреждений.

Снятие ремней безопасности

Нажмите красную клавишу на замке ремня (рис. 1.97). Язычок выпрыгнет наружу.



Рис. 1.97. Освобождение язычка из замка

Отводите ремень рукой таким образом, чтобы лента ремня легко смотывалась и не повредила обивку.

ВНИМАНИЕ

Никогда не ослабляйте надетый ремень, когда автомобиль еще в движении. Иначе возрастает опасность получения серьезных и даже смертельно опасных повреждений.

Ручная регулировка высоты крепления ремня безопасности

При помощи ручной регулировки высоты крепления ремня безопасности можно подогнать длину плечевой ветви точно под индивидуальное телосложение.

Ручная регулировка ремней для передних сидений может быть использована для правильного положения верхней ветви ремня безопасности.

Нажмите сверху скобу и держите ее в нажатом положении (рис. 1.98).

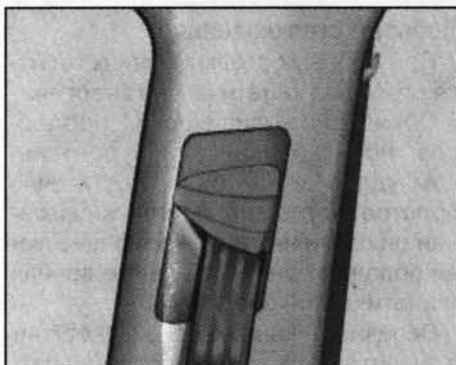


Рис. 1.98. Скоба для регулировки высоты крепления ремня на сиденье водителя

Сдвиньте скобу вниз или вверх настолько, чтобы ремень плотно прилегал к телу

Преднатяжители и их действие

При фронтальном ударе ремни безопасности автоматически натягиваются.

Ремни безопасности на передних и задних сиденьях оборудованы преднатяжителями. Преднатяжители при фронтальном ударе только тогда приводятся в действие посредством датчиков, когда надет соответствующий ремень. Преднатяжитель натягивает ремень и тем самым ограничивает перемещение вперед водителя или пассажира.

Преднатяжитель может сработать только один раз.

При легких фронтальных столкновениях, боковых ударах и ударах в заднюю часть автомобиля, при опрокидывании, а также при других видах аварий, когда не возникает сколь-либо значительных, направленных по ходу движения сил, преднатяжители в действие не приводятся.

ПРИМЕЧАНИЕ

При срабатывании преднатяжителя появляется немного дыма. Это нормальное явление и не свидетельствует о возникновении очага пожара на автомобиле.

Меры предосторожности при обращении с преднатяжителями

Преднатяжители являются составной частью ремней безопасности, установленных на сиденьях автомобиля. При самостоятельном проведении работ по преднатяжителям и другим частям ремней безопасности ремни могут быть повреждены. Это может привести к тому, что в случае аварии преднатяжители не сработают или сработают неэффективно.

Для обеспечения работоспособности преднатяжителей и во избежание повреждений ремней безопасности необходимо соблюдать ряд мер предосторожности, которые известны специализированным мастерским.

ВНИМАНИЕ

Преднатяжители и ремни безопасности, включая сматывающие автоматы, ремонту не подлежат.

Любые работы по преднатяжителям и ремням безопасности в целом, а также снятие и установка отдельных деталей должны осуществляться только в специализированных мастерских.

Защитной функции преднатяжителя хватает только на один раз. Если преднатяжитель сработал, его следует заменить.

Надувные подушки

Развертывание надувных подушек происходит в доли секунды с большой скоростью. Поэтому очень важно, чтобы водитель и все пассажиры сохраняли на всем протяжении поездки правильную посадку.

Экстренное торможение перед столкновением приводит к тому, что непристегнутый пассажир резко наклоняется вперед, в зону раскрытия надувной подушки. При этом неизбежно получение очень серьезных повреждений, вплоть до смертельно опасных. Это в той же мере касается и детей.

Защитное действие надувных подушек определяется видом аварии, направлением удара и скоростью автомобиля.

Решающим для срабатывания надувных подушек безопасности является регистрируемое блоком управления замедление автомобиля. Если при столкновении величина замедления меньше определенной, заранее установленной величины, то фронтальные, боковые и оконные надувные подушки не раскрываются. Поэтому не всякое столкновение может привести к раскрытию надувных подушек.

Фронтальные подушки

Фронтальная надувная подушка для водителя находится в рулевом колесе (рис. 1.99), а для переднего пассажира – в передней панели (рис. 1.100). Подушки обозначены надписью „AIRBAG“.



Рис. 1.99. Местонахождение надувной подушки для водителя: в рулевом колесе



Рис. 1.100. Местонахождение надувной подушки для переднего пассажира

- через четыре секунды после включения зажигания не гаснет;
- после включения зажигания гаснет и снова загорается;
- во время движения загорается или мерцает.

Фронтальные подушки не раскрываются при:

- выключенном зажигании;
- легких лобовых ударах;
- легких боковых ударах;
- ударах в заднюю часть автомобиля;
- перевороте автомобиля.

Действие фронтальных подушек

Система надувных подушек срабатывает при сильных лобовых ударах с угрозой нанесения травм водителю и переднему пассажиру.

При определенных видах аварий раскрываются фронтальные и боковые надувные подушки, а также боковые надувные занавески.

При срабатывании системы воздушные мешки подушек наполняются специальным газом и раскрываются. При упоре в полностью раскрытые подушки энергия движения вперед водителя и переднего пассажира гасится, и вероятность получения травм уменьшается.

Под воздействием нагрузки от массы тел происходит контролируемый выпуск газа из подушки для смягчения удара головы и верхней части тела. После столкновения воздушный мешок становится настолько пустым, что не мешает переднему обзору.

Наполнение воздушного мешка происходит с высокой скоростью в считанные доли секунды, что и обеспечивает надежную защиту. При опустошении воздушного мешка появляется немного пыли. Это вполне нормально и не может быть причиной для беспокойства.

Крышки модулей надувных подушек при разворачивании подушек раскрываются (рис. 1.101). При этом крышки

остаются закрепленными к рулевому колесу и к передней панели.

Боковые подушки

Боковые надувные подушки расположены в сиденьи водителя (рис. 1.102) и в других сиденьях. Места размещения боковых подушек обозначены надписью „AIRBAG» в верхней части обивки спинки сиденья.



Рис. 1.102. Боковая надувная подушка в сиденье водителя

Боковые подушки вместе с ремнями безопасности обеспечивают дополнительную защиту верхней части тела водителя и пассажиров при боковых столкновениях.

При боковых ударах снижается вероятность получения повреждений водителем и передним пассажиром со стороны удара. Помимо своей основной защитной функции ремни безопасности обеспечивают такое положение водителя и пассажиров на крайних сиденьях при боковом ударе, при котором эффективность защитного действия надувных подушек максимальна.

Боковые подушки не раскрываются при:

- выключенном зажигании;
- легких боковых ударах;
- легких лобовых ударах;
- ударах в заднюю часть автомобиля;
- перевороте автомобиля.

Система боковых надувных подушек включает в себя:



Рис. 1.101. Положение крышек модулей надувных подушек после раскрытия подушек

Фронтальные подушки вместе с ремнями безопасности обеспечивают защиту головы и верхней части тела водителя и переднего пассажира при лобовых столкновениях.

Помимо своей основной защитной функции ремни безопасности обеспечивают такое положение водителя и переднего пассажира при фронтальном ударе, при котором эффективность защитного действия надувной подушки максимальна.

Надувные подушки не заменяют ремни безопасности и являются составной частью общей системы пассивной безопасности.

Система фронтальных надувных подушек включает в себя:

- электронный блок управления;
- две фронтальные надувные подушки (воздушный мешок и газогенератор);
- сигнальную лампу в приборном щитке.

Работоспособность системы надувных подушек находится под постоянным контролем. После включения зажигания сигнальная лампа загорается на несколько секунд (самодиагностика).

Система неисправна, когда сигнальная лампа:

- при включении зажигания не начинает гореть;

- электронный блок управления;
- боковые подушки по наружным сторонам передних и задних сидений;
- сигнальную лампу в приборном щитке.

Работоспособность системы надувных подушек находится под постоянным контролем. После включения зажигания сигнальная лампа загорается на несколько секунд (самодиагностика).

Действие боковых подушек

Боковые надувные подушки раскрываются при сильных боковых ударах на стороне нанесения удара (рис. 1.103).



Рис. 1.103. Раскрывшиеся боковые подушки с левой стороны автомобиля

При определенных видах аварий раскрываются фронтальные, боковые и оконные надувные подушки.

При срабатывании системы воздушные мешки подушек наполняются специальным газом.

Наполнение воздушного мешка происходит с высокой скоростью в считанные доли секунды, что и обеспечивает надежную защиту. При опустошении воздушного мешка появляется немного пыли. Это вполне нормально и не может быть причиной для беспокойства.

При упоре в полностью раскрытые подушки энергия движения водителя и пассажира гасится, и вероятность получения травм уменьшается.

Под воздействием нагрузки от массы тел происходит контролируемый выпуск газа из подушки для смягчения удара головы и верхней части тела.

ВНИМАНИЕ

Все работы по надувным подушкам и сопряженным зонам (например, обивке спинки сиденья) должны осуществляться только специальными мастерскими, обладающими необходимым инструментом и квалифицированным персоналом.

Нельзя вносить никакие изменения в систему надувных подушек.

При ненадетых ремнях безопасности и неправильной посадке существенно возрастает вероятность получения серьезных телесных повреждений. Эта опасность еще более возрастает, когда при сильном столкновении происходит раскрытие надувных подушек безопасности.

Максимальное защитное действие боковых подушек достигается только тогда, когда правильно надеты ремни безопасности и соблюдается надлежащая посадка.

Оконные подушки

Оконные подушки расположены по обеим сторонам автомобиля над дверьми (рис. 1.104), и их местонахождение обозначено надписью «AIRBAG».

Оконные подушки вместе с ремнями безопасности обеспечивают дополнительную защиту верхней части тела водителя и пассажиров при боковых столкновениях.

Система оконных надувных подушек включает в себя:

- электронный блок управления;
- оконные надувные подушки (воздушный мешок и газогенератор) для водителя, переднего пассажира и пассажиров на крайних задних сиденьях;
- сигнальную лампу в приборном щитке.

Работоспособность системы надувных подушек находится под постоянным контролем.

Оконные подушки не раскрываются при:

- выключенном зажигании;
- лобовых столкновениях;
- ударах в заднюю часть автомобиля;
- перевороте автомобиля;
- легких боковых ударах.

Действие оконных подушек

Оконные надувные подушки раскрываются при сильных боковых ударах на стороне нанесения удара.

При определенных видах аварий раскрываются фронтальные, боковые и оконные надувные подушки.

При срабатывании системы воздушные мешки подушек наполняются специальным газом. При этом оконные подушки перекрывают площадь боковых стекол и кузовные стойки.

Наполнение воздушного мешка происходит с высокой скоростью в считанные доли секунды, что и обеспечивает надежную защиту. При опустошении воздушного мешка появляется немного пыли. Это вполне нормально и не может быть причиной для беспокойства.

При упоре в полностью раскрытые занавески энергия движения водителя и пассажиров гасится, и вероятность получения травм уменьшается.

Под воздействием нагрузки от массы тел происходит контролируемый выпуск газа из подушки для смягчения удара головы и верхней части тела.

Отключение фронтальной и боковой подушки для переднего пассажира

ПРИМЕЧАНИЕ

При установке на переднее сиденье детского сиденья с положением ребенка против направления движения необходимо отключить фронтальную и боковую надувные подушки для переднего пассажира.

При отключенной фронтальной подушке для переднего пассажира отключается и боковая подушка. Все другие надувные подушки и занавески остаются работоспособными.

Отключение фронтальной подушки

Выключите зажигание.

Поверните ключом зажигания специальный выключатель в центральной консоли в положение, перпенди-

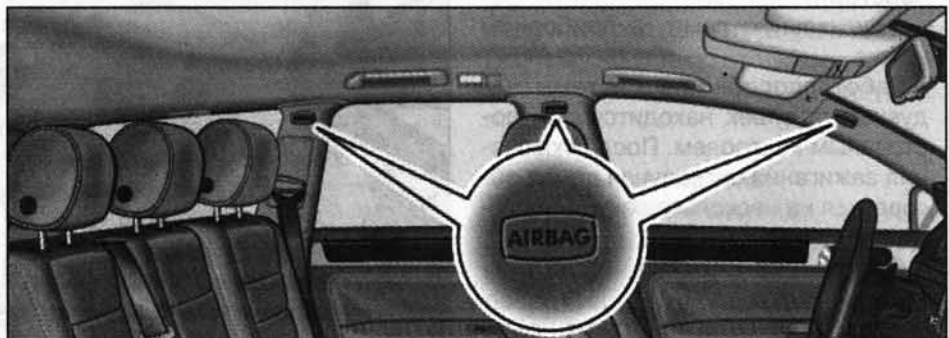


Рис. 1.104. Местонахождение оконных надувных подушек на левой стороне автомобиля

кулярное к направлению движения (рис. 1.105).

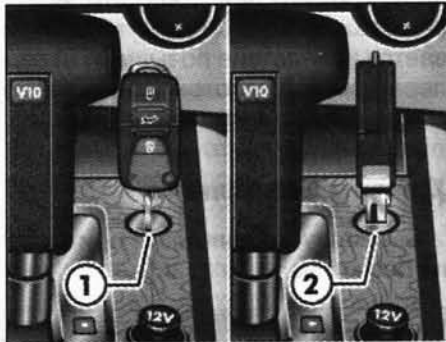


Рис. 1.105. Положение ключа при отключении и обратном подключении надувных подушек

Убедитесь, что при включенном зажигании контрольная лампа «PASSENGER AIRBAG OFF» в центральной консоли (рис. 1.106) постоянно горит.



Рис. 1.106. Контрольная лампа отключения надувных подушек в центральной консоли

Обратное включение подушек

Выключите зажигание.

Поверните ключом зажигания специальный выключатель в центральной консоли в положение по направлению движения.

Убедитесь, что при включенном зажигании контрольная лампа «PASSENGER AIRBAG OFF» в центральной консоли не горит

ВНИМАНИЕ

Надувные подушки для переднего пассажира следует отключать только тогда, когда в порядке исключения на переднее сиденье устанавливают детское сиденье с положением ребенка спиной по направлению движения

Крепление детского сиденья с помощью системы «ISOFIX»

При установке и снятии детского креслица обязательно руководствуйтесь инструкцией изготовителя.

– Сдвиньте сиденье переднего пассажира в продольном направлении полностью назад.



Рис. 1.107. Схематичное изображение: крепежные проушины на основании заднего сиденья для детского креслица ISOFIX

– Вставьте детское сиденье в проушины «ISOFIX» до слышимого звука фиксации креслица в проушинах.

– Для проверки надежности крепления попробуйте вытянуть его, взяв сиденье с двух сторон.

По две проушины «ISOFIX» находятся у крайних задних сидений и у правого переднего сиденья. Проушины «ISOFIX» прикреплены к кузову. Они находятся между спинкой и подушкой сидений (рис. 1.107).

ВНИМАНИЕ

Когда вы прикрепляете детское сиденье с системой «ISOFIX» к заднему сиденью с электрорегулировками, нельзя регулировать положение сиденья в процессе крепления сиденья. Могут быть повреждены электрические устройства механизма регулировки, подушка или детское сиденье.

ТЕХНИЧЕСКОЕ ОБСЛУЖИВАНИЕ И УПРАВЛЕНИЕ АВТОМОБИЛЕМ

Пуск двигателя

Позиция 0.

Когда в этой позиции (рис. 1.108) вставляют ключ в замок зажигания, автоматически снимается блокировка рулевого управления (отпирается замок руля), а когда вынимают ключ – блокировка рулевого управления опять включается.

Включение зажигания 1.

Ключ следует повернуть в эту позицию и отпустить.

Пуск двигателя 2.

В этой позиции ключа происходит запуск двигателя. При этом все крупные потребители электроэнергии временно отключаются.

Выключение зажигания 3.



Рис. 1.108. Позиции ключа в замке зажигания

Ключ следует повернуть в эту позицию и отпустить.

ВНИМАНИЕ

Стартер можно включить только при неработающем двигателе (Ключ зажигания в позиции 2). Если включить стартер сразу же после выключения двигателя, возможна поломка стартера или двигателя.

ПРИМЕЧАНИЕ

Если отпустить ключ зажигания в позициях 1, 2 или 3 он автоматически возвращается в позицию 0.

Если при оставленном ключе в замке зажигания открывают дверь водителя, звучит предупредительный сигнал. Сигнал напоминает, что следует вынуть ключ зажигания.

Если при неработающем двигателе и включенном зажигании включены крупные потребители электроэнергии (например, обогрев сидений, обогрев заднего стекла), они после определенного времени автоматически отключаются, чтобы оставалось достаточно энергии аккумулятора для пуска двигателя. На автоматическое отключение указывает соответствующее сообщение на дисплее приборного щитка. Небольшие потребители электроэнергии, такие как парковочные огни, не могут существенно разрядить аккумулятор, и они не отключаются.

Аварийное вынимание ключа зажигания

Если не удастся вынуть ключ из замка зажигания, что может случиться, например, когда разрядился аккумулятор, необходимо сделать следующее:

– нажмите кнопку аварийной разблокировки (рис. 1.109) шариковой ручкой или другим подобным предметом.

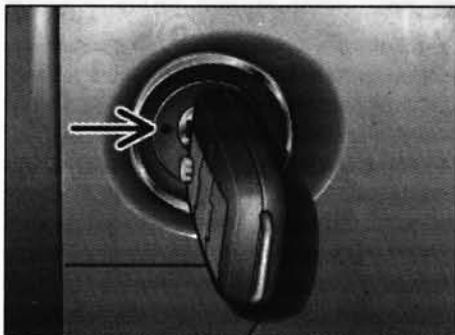


Рис. 1.109. На передней панели: замок зажигания с ключом

– при нажатой кнопке поверните ключ влево и выньте его.

Блокировка вынимания ключа зажигания

Ключ можно вынуть из замка зажигания только при позиции Р селектора.

После выключения зажигания ключ можно вынуть из замка зажигания только тогда, когда передач находится в позиции Р. После этого блокируется селектор.

Пуск бензинового двигателя

Поставьте селектор автоматической коробки передач в позицию Р или N.

Поставьте рычаг механической коробки передач в нейтральное положение. Выжмите до упора педаль сцепления и удерживайте её в этом положении.

Удерживайте автомобиль на месте с помощью тормозной педали.

Поверните ключ зажигания в позицию 2 (рис. 1.109) для пуска двигателя.

Отпустите ключ зажигания, когда двигатель завелся – стартер не должен вращаться при работающем двигателе.

После запуска очень горячего двигателя необходимо немного надавить на педаль газа.

После запуска холодного двигателя он будет в течение некоторого времени работать с повышенным шумом, так как еще недостаточно велико давление масла в гидрокомпенсаторах клапанных зазоров. Это нормальное явление, и оно не должно Вас тревожить.

Если не удастся сразу завести двигатель, следует через 10 спириостановить процесс пуска и повторить его через полминуты. Если двигатель опять не заводится, следует проверить плавкий предохранитель электропривода топливного насоса.

Пуск дизельного двигателя

Поставьте селектор автоматической коробки передач в позицию Р или N.

Поставьте рычаг механической коробки передач в нейтральное положение. Выжмите до упора педаль сцепления и удерживайте её в этом положении.

Удерживайте автомобиль на месте с помощью тормозной педали.

Поверните ключ зажигания в позицию 1 (рис. 1.109) при включении пускового подогрева загорается контрольная лампа.

Когда контрольная лампа не горит (или уже не горит), поверните ключ зажигания в положение 2 (рис. 1.109) для запуска двигателя – нажимать педаль подачи топлива не следует.

Отпустите ключ зажигания, когда двигатель завелся – стартер не должен вращаться при работающем двигателе.

После запуска холодного двигателя он будет в течение некоторого времени работать с повышенным шумом, так как еще недостаточно велико давление масла в гидрокомпенсаторах клапанных зазоров. Это нормальное явление.

Предпусковой подогрев дизельного двигателя

Во время работы подогрева не следует включать мощные потребители тока – будет слишком большая нагрузка на аккумулятор.

Сразу же, как погаснет контрольная лампа пускового подогрева, следует запускать двигатель.

Пуск дизельного двигателя после выработки топлива из бака

Если топливный бак был совершенно пустой, при первом пуске двигателя после заправки топливом процесс запуска будет длиться дольше, чем обычно – до полминуты. Причина этого в том, что топливная система должна освободиться от воздуха во время пуска двигателя.

Остановка бензинового двигателя

Остановите автомобиль.

Поверните ключ зажигания в положение 3 (рис. 1.109).

После выключения двигателя вентилятор радиатора может еще в течение 10 мин вращаться, даже при

выключенном зажигании. Вентилятор включается самостоятельно, когда на горячем двигателе температура охлаждающей жидкости увеличивается вследствие повышенной температуры под капотом из-за сильного солнечного излучения.

Доступ без ключа

Кнопка пуска двигателя при доступе без ключа

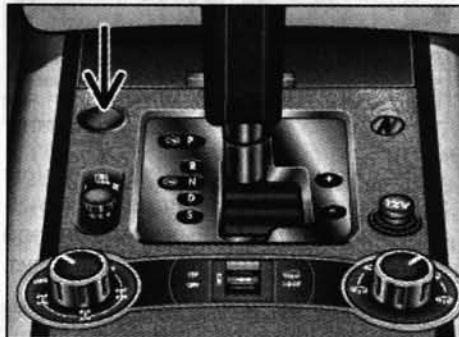


Рис. 1.110. На центральной консоли: стартерная кнопка при доступе без ключа

Стартерная кнопка (рис. 1.110) выполняет все функции нормального замка зажигания без использования ключа. Необходимо лишь носить ключ с собой, например, в кармане брюк.

Функции стартерной кнопки

Для снятия блокировки руля нажмите стартерную кнопку один раз до первого упора.

Для включения зажигания нажмите стартерную кнопку второй раз до первого упора.

Для выключения зажигания нажмите стартерную кнопку третий раз до первого упора.

Для пуска двигателя нажмите кнопку до второго упора.

Для остановки двигателя и выключения зажигания нажмите кнопку еще раз до второго упора.

Нажмите кнопку один раз до второго упора и держите её нажатой более одной секунды, чтобы заблокировать рулевое управление.

Если после остановки двигателя Вы забыли включить блокировку руля, то, как только автомобиль будет заперт снаружи, рулевое управление заблокируется.

Пуск бензинового двигателя стартерной кнопкой

Поставьте селектор автоматической коробки передач в позицию Р или N.

Поставьте рычаг механической коробки передач в нейтральное положение. Выжмите до упора педаль сцепления и удерживайте её в этом положении.

Удерживайте автомобиль на месте с помощью тормозной педали.

Для пуска двигателя нажмите кнопку до второго упора.

После запуска очень горячего двигателя необходимо немного надавить на педаль газа.

После запуска холодного двигателя он будет в течение некоторого времени работать с повышенным шумом, так как еще недостаточно велико давление масла в гидрокомпенсаторах клапанных зазоров. Это нормальное явление.

Если не удастся сразу завести двигатель, следует через 10 с приостановить процесс пуска. Для этого следует нажать стартерную кнопку до первого упора, чтобы выключить зажигание. Через полминуты повторите пуск

Пуск дизельного двигателя стартерной кнопкой

Поставьте селектор автоматической коробки передач в позицию Р или N.

Поставьте рычаг механической коробки передач в нейтральное положение. Выжмите до упора педаль сцепления и удерживайте её в этом положении.

Удерживайте автомобиль на месте с помощью тормозной педали.

Для снятия блокировки руля нажмите стартерную кнопку один раз до первого упора.

Для включения зажигания нажмите стартерную кнопку второй раз до первого упора. При включении предпускового подогрева загорается контрольная лампа.

Когда контрольная лампа не горит (или уже не горит), для пуска двигателя нажмите стартерную кнопку до второго упора.

После запуска холодного двигателя он будет в течение некоторого времени работать с повышенным шумом, так как еще недостаточно велико давление масла в гидрокомпенсаторах клапанных зазоров. Это нормальное явление.

Предпусковой подогрев дизельного двигателя

Во время работы подогрева не следует включать мощные потребители тока – будет слишком большая нагрузка на аккумулятор.

Сразу же, как погаснет контрольная лампа пускового подогрева, следует запускать двигатель.

Пуск дизельного двигателя после выработки топлива из бака

Если топливный бак был совершенно пустой, при первом пуске двигателя после заправки топливом процесс запуска будет длиться дольше, чем обычно – до полминуты. Причина этого в том, что топливная система должна освободиться от воздуха во время пуска двигателя.

Остановка двигателя стартерной кнопкой

Остановите автомобиль.

Для остановки двигателя и выключения зажигания нажмите кнопку еще раз до второго упора.

После выключения двигателя вентилятор радиатора может еще в течение 10 мин вращаться, даже при выключенном зажигании. Вентилятор включается самостоятельно, когда на горячем двигателе температура охлаждающей жидкости увеличивается вследствие повышенной температуры под капотом из-за сильного солнечного излучения.

Автоматическая коробка передач

Программы движения

ПРИМЕЧАНИЕ

Автоматическая коробка передач имеет две программы движения.



Рис. 1.111. Селектор автоматической коробки передач

Выбор нормальной программы. Сдвиньте селектор в позицию D. Выбор спортивной программы. Сдвиньте селектор в позицию S.

При положении селектора в позиции D движение автомобиля осуществляется по экономичной программе. Эта программа ориентирована на экономию топлива. Коробка передач переключается раньше вверх и позже вниз.

При положении селектора в позиции S движение автомобиля осуществляется по спортивной программе. При выключении этого режима полностью используется мощность двигателя путем позднего переключения передач вверх.

Управление автоматической коробкой передач

ПРИМЕЧАНИЕ

При движении вперед передачи переключаются автоматически вверх и вниз.

Нажмите тормозную педаль и задержите ее в нажатом положении.

Держа нажатой кнопку блокировки (кнопка в рукоятке селектора), установите позицию R, D или S и отпустите кнопку блокировки.

Немного подождите до включения коробки передач (чувствуется очень легкий толчок).

Отпустите тормозную педаль и дайте газ.

Кратковременная остановка

Всегда удерживайте автомобиль педалью тормоза для предотвращения медленного движения автомобиля, например, перед светофором. При этом нет необходимости переводить селектор в позиции Р или N.

Не нажимайте педаль газа.

Парковка

Нажмите и удерживайте в нажатом состоянии педаль тормоза до полной остановки автомобиля.

Нажмите педаль стояночного тормоза.

Удерживая в нажатом положении кнопку блокировки, переведите селектор в позицию Р и отпустите кнопку блокировки.

Движение в горной местности

В позиции D сдвиньте селектор вправо для включения режима «Tiptronic».

Переведите селектор назад – для включения более низкой передачи.

При больших уклонах пользуйтесь горным тормозом.

Ручное переключение передач – «Tiptronic» (селектором)

ПРИМЕЧАНИЕ

Система «Tiptronic» предоставляет водителю возможность ручного переключения передач.

В позиции D сдвиньте селектор вправо для включения режима «Tiptronic» (рис. 1.112).



Рис. 1.112. Селектор в положении ручного управления

Слегка толкните селектор вперед + для включения более высокой передачи.

Слегка толкните селектор назад – для включения более низкой передачи.

При разгоне автоматическая коробка передач переключается автоматически с 1, 2, 3, 4 и 5 передач на более высокую передачу непосредственно перед тем моментом, когда двигатель наберет максимально допустимое число оборотов.

Если выбрать более низкую передачу, то переключение произойдет лишь тогда, когда не будет опасности перекрутки двигателя.

Ручное переключение передач – «Tiptronic» (рычажками на рулевом колесе)

Если селектор находится в позиции D или S, то при воздействии на один из рычажков на рулевом колесе автоматическая коробка передач переходит в режим ручного управления «Tiptronic».

Подтяните правый рычажок + к рулевому колесу для переключения передач вверх (рис. 1.113).

Подтяните левый рычажок – к рулевому колесу для переключения передач вниз.

Примерно через 15 после последнего воздействия на один из рычажков коробка передач автоматически переключается на ранее выбранную программу D или S.



Рис. 1.113. Рычажки ручного переключения передач

При разгоне автоматическая коробка передач переключается автоматически с 1, 2, 3 и 4 передач на более высокую передачу непосредственно перед тем моментом, когда двигатель наберет максимально допустимое число оборотов.

Если выбрать более низкую передачу, то переключение произойдет лишь тогда, когда не будет опасности перекрутки двигателя.

Позиции селектора

ПРИМЕЧАНИЕ

На дисплее в приборном щитке показываются позиция селектора и включенная передача.

Позиция селектора показывается как сбоку от селектора, так и на дисплее приборного щитка (рис. 1.114).



Рис. 1.114. Дисплей с показаниями позиции селектора D и 3-ей передачи



Рис. 1.115. На приборном щитке: дисплей с показанием включенной 3-ей передачи при ручном управлении

Показание включенной передачи при ручном управлении.

Если переключение передачи было осуществлено ручным управлением «Tiptronic», то на дисплее только показание этой передачи (рис. 1.115)

R – Стояночная (парковочная) блокировка

При таком положении селектора ведущие колеса автомобиля механически заблокированы.

Перевести селектор в позицию стояночной блокировки удастся только при неподвижном автомобиле.

При переходе в позицию R и выходе из неё необходимо нажимать кнопку блокировки (в рукоятке селектора) и одновременно нажимать тормозную педаль.

При разряженном аккумуляторе вывести селектор из позиции R не удастся.

R – Задний ход

В этой позиции селектора включена передача заднего хода.

Перевести селектор в позицию заднего хода удастся только при неподвижном автомобиле и работе двигателя на холостом ходу.

При переходе в позицию R необходимо нажимать кнопку блокировки и одновременно нажимать тормозную педаль. В позиции селектора R при включенном зажигании горят фонари заднего хода.

N – Нейтральное положение

При этой позиции селектора коробка передач находится в режиме холостого хода; нет передачи усилия на ведущие колеса и нет торможения двигателем.

Никогда не переводите селектор в позицию N при движении под уклон – при этом нет торможения двигателем. Рабочая тормозная система испытывает слишком сильное напряжение.

При движении под уклон при позиции селектора N и выключенном двигателе может выйти из строя автоматическая коробка передач.

D – Позиция для длительного движения вперед (нормальная программа)

При такой позиции селектора все передачи переднего хода автоматически переключаются вверх и вниз. Характер переключений определяется нагрузкой двигателя, Вашим стилем вождения и скоростью движе-

ния. При движении в горах на такой позиции селектора тормозные возможности двигателя минимальны. На дисплее показывается выбранная позиция селектора D и включенная в данный момент передача.

При переводе селектора из позиции N в позицию D при скорости ниже 5 км/ч и на неподвижном автомобиле следует нажимать педаль тормоза.

S – Позиция для длительного движения вперед (спортивная программа)

При этой позиции селектора все передачи переднего хода автоматически переключаются позднее вверх и раньше вниз для полного использования мощности двигателя. Характер переключений определяется нагрузкой двигателя, Вашим стилем вождения и скоростью движения. При движении в горах на такой позиции селектора тормозные возможности двигателя минимальны. На дисплее показывается выбранная позиция селектора S и включенная в данный момент передача.

ВНИМАНИЕ

При движении автомобиля с выключенным двигателем и селектором в позиции N выходит из строя автоматическая коробка передач из-за отсутствия смазки.

ПРИМЕЧАНИЕ

Если во время движения Вы случайно перевели селектор в позицию N, необходимо убрать ногу с педали газа и дождаться холостого хода двигателя, прежде чем возвращать селектор обратно в позицию D.

Блокировка селектора

ПРИМЕЧАНИЕ

Блокировка селектора предотвращает случайный перевод селектора в одну из позиций движения и, тем самым, неконтролируемое трогание автомобиля с места.

Для снятия блокировки селектора нажмите и удерживайте в нажатом положении педаль тормоза и одновременно нажмите кнопку блокировки слева на рукоятке селектора.

Блокировка селектора включена только при неподвижном автомобиле и при скорости движения до 5 км/ч. При более высокой скорости блокировка селектора в положении N автоматически выключается.

При переводе селектора через позицию N (например, из R в D) селектор не блокируется. Благодаря этому возможно, например, «раскачивание» застрявшего автомобиля. Если селектор при ненажатой педали тормоза находится дольше одной секунды в позиции N, включается блокировка селектора.

Кик-даун

ПРИМЕЧАНИЕ

В режиме кик-даун при положении селектора в позиции D или при включенном ручном управлении «Tiptronic» обеспечивается максимально возможное ускорение.

При полном нажатии педали газа автоматическая коробка передач переключается в зависимости от скорости движения и частоты вращения коленчатого вала на возможно низшую передачу для обеспечения максимально возможного ускорения автомобиля.

В режиме кик-даун последующее включение на соседнюю высшую передачу происходит лишь тогда, когда была достигнута максимально допустимая частота вращения двигателя.

ВНИМАНИЕ

Резкие ускорения на скользком дорожном покрытии могут привести к потере контроля над автомобилем и последующим серьезным травмам.

При скользком дорожном покрытии будьте предельно осторожны при пользовании кик-дауном. Сильное ускорение может вызвать потерю сцепления с дорогой и снос автомобиля.

Включайте кик-даун только тогда, когда это позволяют дорожные условия.

Механическая коробка передач

Включение передачи заднего хода

На уклонах удерживайте автомобиль педалью тормоза.

При неподвижном автомобиле (двигатель на холостом ходу) полностью выжмите педаль сцепления.

Переведите рычаг коробки передач в нейтральное положение и затем сдвиньте рычаг до упора влево.

Подожмите рычаг вниз и сдвиньте его в положение заднего хода, как

показано на схеме включения передач на рукоятке рычага.

При включенной задней передаче и включенном зажигании горят фонари заднего хода.

Схема включения передач изображена на рукоятке рычага переключения передач.

При трогании с места на крутом подъеме пользуйтесь горным тормозом.

Пневмоподвеска

Регулировка дорожного просвета

ПРИМЕЧАНИЕ

Регулировка дорожного просвета дает возможность изменять высоту расположения шасси автомобиля над дорожным полотном.

Можно выбрать четыре уровня расположения шасси (Lade, StraKen, Offroad и X'tra). При всех четырех различных установках шасси на обеих осях поддерживается постоянная высота автомобиля над дорожным полотном в зависимости от нагрузки. Сенсоры высоты сообщают системе данные о величине расстояния между осями и кузовом. Если фактическое расстояние отличается от номинальной величины, посредством компрессора и ресивера изменяется давление воздуха в подвеске и достигается номинальная величина расстояния между осями и кузовом для данного уровня.

Если при помощи клавиши «LOCK» был активизирован режим подъема автомобиля для смены колеса и на штуцер для подкачки шин был надет шланг, то регулирование дорожного просвета автоматически отключается.

При движении автомобиля по обычным дорогам мы рекомендуем устанавливать дорожный просвет для обычных дорог StraKen.

При выборе одной из установок начинает мигать мигать соответствующий указатель на приборном щитке. Указатель прекращает мигать лишь тогда, когда будет достигнут заданный дорожный просвет.

Действие системы при выборе большего дорожного просвета

При выборе водителем большего дорожного просвета система проверяет, достаточно ли сжатого воздуха в ресивере для увеличения дорожного просвета. При наличии достаточного количества сжатого воздуха

в ресивере процесс увеличения дорожного просвета занимает несколько секунд.

Если же ресивер к моменту выбора нового дорожного просвета оказался пуст, сжатый воздух в пневмоподвеску начинает поступать от компрессора. Этот процесс может длиться несколько минут, и продолжительность зависит от рабочей температуры компрессора. Дело в том, что компрессор при достижении максимально допустимой рабочей температуры автоматически отключается и включается опять после его охлаждения.

Процесс изменения дорожного просвета не начнется, когда на дисплее появилось сообщение «Подача воздуха в ресивер». В этом случае подождите несколько минут и снова задайте требуемый дорожный просвет.

Действие системы при выборе меньшего дорожного просвета

Переход на меньший дорожный просвет осуществляется выпуском сжатого воздуха из пневморессор.

Единственным исключением является переход на уровень Lade. Опускание кузова на этот уровень происходит только тогда, когда запаса сжатого воздуха в ресивере достаточно для последующего перехода на уровень StraKen.

Если же запас сжатого воздуха недостаточен, опускания кузова не происходит. На дисплее приборного щитка появляется сообщение: «Подача воздуха в ресивер».

Изменение дорожного просвета (уровня кузова)

1. Клавиша LOCK.

Ограничение скорости движения до 70 км/ч при дорожном просвете Offroad.

Активация режима подъема автомобиля для смены колеса.

2. Lade – постоянный и самый малый дорожный просвет.

3. StraKen – автоматически регулируемый в зависимости от скорости движения дорожный просвет.

4. Offroad – автоматически регулируемый в зависимости от скорости движения дорожный просвет.

5. X'tra – постоянный и самый большой дорожный просвет.

6. Поворотный переключатель для выбора дорожного просвета.

Для установки требуемого дорожного просвета необходимо, чтобы поворотный переключатель 6 (рис. 1.116) не был утоплен. Если он утоплен, нажмите



Рис. 1.116. Органы регулировки дорожного просвета

его. Установите требуемый дорожный просвет и утопите переключатель.

Переключатель 6 фиксируется в позициях 3 и 4. Если требуется установить уровень 2 или 5 поверните переключатель на соответствующую позицию. В этих позициях переключатель не фиксируется. Выбор уровней 2 или 5 можно отменить, если повернуть переключатель опять в эту же позицию.

На выбранный уровень указывает подсветка соответствующей пиктограммы у переключателя.

Принципиально выбор любого уровня только тогда возможен, когда предел скорости движения для выбранного дорожного просвета на момент его установки не превышен (например, 5 км/ч при выборе уровня Lade или 20 км/ч при выборе уровня X'tra). В противном случае заданной установки дорожного просвета не произойдет. На дисплее появляется сообщение: «Невозможно».

Аварийное выключение

Все процессы изменения дорожного просвета моментально прекращаются, и устанавливается прежний уровень, если во время изменения дорожного просвета выключить зажигание.

Приведенные величины действительны для неподвижного автомобиля. При движении эти величины могут вследствие регулирования уровня варьироваться.

ПРИМЕЧАНИЕ

Пока мигает указатель в приборном щитке, выбранный уровень еще не достигнут.

Клавиша «LOCK»

ПРИМЕЧАНИЕ

Клавиша «LOCK» выполняет две функции: ограничение скорости и активация «режима подъема автомобиля для смены колеса».



Рис. 1.117. Клавиша «LOCK» на центральной консоли

Для ограничения скорости выберите уровень Offroad.

Нажмите клавишу «LOCK» максимальная скорость движения будет ограничена примерно 70 км/ч (рис. 1.117).

Для активации режима подъема автомобиля для смены колеса остановите автомобиль и затяните стояночный тормоз.

ПРИМЕЧАНИЕ

Величина ограничения скорости при пониженной ступени «LOW» трансмиссии устанавливается системой управления двигателем. Ограничение максимальной скорости лежит в пределах примерно от 70 до 100 км/ч.

Оставьте зажигание включенным.

Нажмите и держите нажатой клавишу «LOCK» более пяти секунд. Режим «подъема автомобиля для смены колеса» теперь активирован.

Выключите зажигание.

Ограничение скорости осуществляется блоком управления двигателем и действует только при движении автомобиля при установленном уровне Offroad.

После нажатия клавиши «LOCK» в ней включается подсветка, макси-

Дорожный просвет

Установленный уровень	Дорожный просвет	Предел по скорости движения
Lade	около 160 мм	примерно до 5 км/ч
Sh-aKen	около 220 мм	со 125 км/ч снижается до 195 мм со 180 км/ч снижается до 185 мм
Offroad	около 245 мм	примерно до 70 км/ч
X'tra	около 300 мм	примерно до 20 км/ч

мальная скорость движения ограничена 70 км/ч. Если автомобиль до этого момента двигался быстрее, введения ограничения скорости не происходит, и в приборном щитке появляется сообщение: «Невозможно».

Ограничение скорости вводится лишь тогда, когда автомобиль при установленном уровне Offroad стал двигаться медленнее 70 км/ч и клавиша «LOCK» была вновь нажата. При включении этой функции в условиях бездорожья невозможно понижение уровня кузова автомобиля. При последующем нажатии клавиши ограничение скорости снимается. При этом следует дополнительно уменьшить давление на педаль газа.

Ограничение скорости способствует повышению безопасности движения по плохим дорогам. Перед выездом на обычные дороги с нормальным покрытием выключайте ограничение скорости.

При скорости выше 65 км/ч предупредительным сигналом и соответствующей пиктограммой на дисплее водителю напоминают о ранее установленном ограничении скорости. При отказе функции ограничения скорости при скорости движения выше примерно 78 км/ч на дисплее появляется пиктограмм красного цвета и звучат три предупредительных сигнала. При движении со скоростью примерно 80 км/ч автоматически устанавливается уровень StraKen и ограничение скорости снимается.

Чтобы активировать режим подъема автомобиля для смены колеса, необходимо остановить автомобиль и оставить включенным зажигание. Затем нажмите клавишу «LOCK» и держите её нажатой более пяти секунд. На активное состояние режима подъема автомобиля для смены колеса указывает сообщение на дисплее и мигание контрольной лампы в клавише «LOCK». После активации этого режима можно выключить зажигание.

При активном режиме подъема автомобиля для смены колеса регулирование дорожного просвета невозможно во избежание изменения уровня автомобиля при установленном под автомобиль домкрате. При этом сохраняется ранее установленный уровень. После смены колеса при включенном зажигании снова нажмите и держите нажатой клавишу «LOCK» более пяти секунд или же поезжайте со скоростью выше 5 км/ч для обратного включения регулировки дорожного просвета.

Характеристика отдельных уровней



Рис. 1.118. Уровни устанавливаемые на центральной консоли

Уровень Lade 1 (рис. 1.118) может быть установлен только при неподвижном или движущимся со скоростью пешехода автомобиле. Устанавливать этот уровень рекомендуется при погрузке-разгрузке багажного отделения. При уровне Lade достигается и сохраняется неизменным наименьший дорожный просвет. Если Вы выключаете зажигание, когда еще не достигнут уровень Lade, устанавливается прежний уровень.

При движении со скоростью выше 5 км происходит автоматическое переключение на уровень StraKen.

Уровень StraKen 2 (стандартная установка) рекомендуется для всех нормальных дорог. В зависимости от скорости движения дорожного просвет уменьшается или увеличивается. При достижении скорости около 125 км/ч дорожный просвет уменьшается примерно на 25 мм. При дальнейшем повышении скорости до величины более 180 км/ч дорожный просвет уменьшается еще на 10 мм. При движении со скоростью ниже 150 км/ч дольше 15 с дорожный просвет увеличивается.

Благодаря снижению дорожного просвета при движении на высоких скоростях увеличивается устойчивость автомобиля, улучшается управляемость и уменьшается аэродинамическое сопротивление.

Регулировка Offroad 3 рекомендуется при движении по плохим дорогам и бездорожью. При включении этой регулировки сначала устанавливается самый большой дорожный просвет, величина которого впоследствии регулируется в зависимости от скорости. Регулирование дорожного просвета в зависимости от скорости не происходит, когда начинает светиться соответствующая клавиша.

Уровень Offroad сохраняется только при скорости движения до

70 км/ч. Если скорость больше, автоматически устанавливается уровень StraKen. Если Вы движетесь более полминуты медленнее, чем 40 км/ч, автоматически опять устанавливается уровень Offroad. чтобы длительно двигаться по плохим дорогам с уровнем Offroad, следует активировать ограничение скорости.

Рекомендуется при движении по плохим дорогам активировать ограничение скорости. Благодаря этому возможно предотвратить постоянное повышение и понижение дорожного просвета, а сам дорожный просвет будет соответствовать состоянию дороги.

При установленных уровнях Offroad и X'tra на дисплее постоянно присутствует линейка с показаниями. В ней дается текущая информация о величине фактического дорожного просвета автомобиля.

Установка уровня X'tra рекомендуется при переезде через препятствия и при освобождении севшего на грунт автомобиля, так как при такой установке обеспечивается наибольший и неизменный дорожный просвет. Режим X'tra не следует устанавливать надолго.

Всегда переходите на другой уровень, когда уже нет необходимости иметь максимально возможный дорожный просвет.

Уровень X'tra сохраняется только до скорости 20 км/ч. Если Вы едете быстрее, происходит автоматическое переключение на уровень Offroad.

ПРИМЕЧАНИЕ

Если выбран какой-то уровень, но до достижения этого уровня выключить зажигание, устанавливается тот уровень, который был ранее.

Регулирование жесткости подвески

Регулировка жесткости подвески повышает комфортабельность автомобиля. Желаемая жесткость подвески задается переключателем. Возможны три установки:

- Komfort – мягкая подвеска;
- Auto – средняя по мягкости подвеска (стандартная регулировка);
- Sport – жесткая подвеска.

При всех трех установках амортизаторы автоматически постоянно корректируют жесткость подвески в соответствии с условиями движения.



Рис. 1.119. Переключатель жесткости подвески на центральной консоли

Например, при скоростном прохождении поворотов по соображениям безопасности – независимо от выбранной установки – подвеска автоматически становится жестче.

При выборе спортивной установки подвеска автоматически принимает уровень StraKen, и дорожный просвет уменьшается примерно до 195 мм.

Стояночный тормоз

Включение стояночного тормоза

Каждый раз при оставлении или парковке автомобиля включайте стояночный тормоз А (рис. 1.120).



Рис. 1.120. Педаль и рукоятка стояночного тормоза

Для того чтобы включить стояночный тормоз с усилием нажмите педаль в направлении стрелки.

Выключение стояночного тормоза

Потяните рукоятку В в направлении стрелки назад.

Стояночный тормоз должен быть сильно затянут во избежание скатывания автомобиля.

При затянутом стояночном тормозе и включенном зажигании горит сигнальная лампа. При отпускании тормоза лампа гаснет.

При движении с затянутым стояночным тормозом со скоростью выше 6 км/ч дополнительно звучит предупредительный сигнал.

Парковка

При парковке следует:

- остановить автомобиль ножным тормозом;
- надежно затянуть стояночный тормоз;
- включить 1-ую передачу механической коробки передач или поставить селектор автоматической коробки передач в позицию Р;
- выключить зажигание и вынуть ключ из замка зажигания;
- взять с собой все ключи к автомобилю.

Дополнительные меры при парковке на уклоне

Поверните колеса так, чтобы они уперлись в бордюрный камень, если вдруг автомобиль покатится вниз.

Когда автомобиль стоит на спуске, поверните передние колеса вправо, в направлении бордюрного камня.

Когда автомобиль стоит на подъеме, поверните передние колеса влево, в противоположном направлении от бордюрного.

Заторможите автомобиль, как обычно, надежно затянув стояночный тормоз и включив 1-ую передачу или поставив селектор в позицию Р.

Круиз-контроль (GRA)

Действие круиз-контроля

ПРИМЕЧАНИЕ

Круиз-контроль поддерживает постоянную заданную скорость в диапазоне примерно от 30 до 180 км/ч.

Когда желаемая скорость достигнута и введена в память, Вы можете убрать ногу с педали газа.

На автомобилях с автоматической коробкой передач круиз-контроль не действует при позициях селектора Р, N и R.

ПРИМЕЧАНИЕ

При движении под уклон круиз-контроль не всегда в состоянии поддерживать заданную скорость. На спусках под действием силы тяжести автомобиля скорость увеличивается. Подтормаживайте автомобиль педалью тормоза.

Никогда не включайте круиз-контроль на плохих дорогах и в условиях бездорожья. Круиз-контроль предназначен для использования

при движении по нормальным дорогам с хорошим покрытием.

Включение и выключение круиз-контроля

Для включения нажмите клавишу «ON/OFF» (рис. 1.121) после чего загорается пиктограмма.



Рис. 1.121. Клавиша ON/OFF

Для выключения при движении автомобиля нажмите клавишу «ON/OFF».

Выключите при неподвижном автомобиле зажигание.

При включенном круиз-контроле в тахометре светится пиктограмма

При выключенном круиз-контроле пиктограмма не светится. Круиз-контроль полностью выключается, когда на автомобиле с автоматической коробкой передач селектор переводят в позицию Р, N передатчили R.

Внесение в память заданной скорости

Быстро нажмите один раз клавишу «SET» (рис. 1.122), когда автомобиль достиг желаемой скорости.



Рис. 1.122. Органы управления круиз-контролем

После отпускания клавиши «SET» эта скорость вносится в память и постоянно поддерживается. Контрольная лампа в щитке приборов загорается после включения круиз-контроля. На дисплее приборного щитка слева дополнительно появляется

пиктограмма для включенного круиз-контроля с показанием заданной скорости.

Изменение заданной скорости

ПРИМЕЧАНИЕ

Заданная скорость может быть изменена без нажатия педали газа или тормозной педали.

Для увеличения заданной скорости нажмите клавишу «RES» для увеличения заданной скорости на 1 км/ч.

Нажмите клавишу «GRA» для увеличения заданной скорости до ближайшей круглой величины.

Для уменьшения заданной скорости нажмите клавишу «SET» для уменьшения заданной скорости на 1 км/ч.

Если скорость увеличена педалью газа, то после отпущения педали газа круиз-контроль автоматически возвратится к ранее заданной скорости.

Если скорость уменьшена нажатием тормозной педали, круиз-контроль отключается. Возможно нажатием клавиши «RES» снова включить круиз-контроль.

Временное отключение круиз-контроля

Круиз-контроль можно отключить если выполнены следующие условия:

- нажата тормозная педаль или педаль сцепления;
- если автомобиль развил скорость выше 180 км/ч или нажата клавиша «CANCEL».

При временном отключении круиз-контроля заданная скорость остается в памяти.

Для возобновления действия круиз-контроля отпустите тормозную педаль или педаль сцепления и нажмите один раз клавишу «RES».

Конструктивные особенности внедорожного автомобиля

Полный привод

ПРИМЕЧАНИЕ

При полном приводе все четыре колеса являются ведущими.

Полный привод не требует специального обслуживания. Передача крутящего момента постоянно осуществляется на все четыре колеса. Величина крутящего момента и распределение его по осям происходит

автоматически в зависимости от конкретных дорожных условий.

Зимние шины

Благодаря полному приводу автомобиль, оснащенный серийными шинами, демонстрирует на зимних дорогах достаточно хорошие динамические качества. И все же мы настоятельно рекомендуем всегда зимой на все четыре колеса устанавливать зимние или всесезонные шины, поскольку при этом существенно увеличивается безопасность движения, значительно улучшаются тормозные качества автомобиля.

Цепи противоскольжения

При наличии законодательных предписаний об обязательном применении цепей противоскольжения их следует устанавливать и на полноприводный автомобиль; цепи ставят на передние колеса.

Замена шин

На автомобилях с полным приводом не могут стоять шины с различной степенью износа. Все четыре колеса должны иметь одинаковые пути обкатки, т.е. отрезки пути, проходимые шиной за один оборот.

Пониженная ступень трансмиссии «LOW»

ПРИМЕЧАНИЕ

Пониженная ступень трансмиссии с большим передаточным числом служит для обеспечения максимального тягового усилия на колесах при движении по бездорожью.

Пониженную ступень трансмиссии можно также использовать при заблокированных дифференциалах (рис. 1.123). Поскольку системы ESP, ASR, ABS и EDS при включенной пониженной ступени трансмиссии изменяют программу действия, при

движении по обычным дорогам эту ступень использовать нельзя.

Включение пониженной ступени трансмиссии «LOW» (при автоматической коробке передач)

Уменьшите скорость ниже 15 км/ч. Поверните кнопку на «LOW». Передвиньте селектор в позицию N. Подождите примерно одну секунду. Включите одну из позиций движения (R, D или S).

Включение пониженной ступени трансмиссии «LOW» (при механической коробке передач)

Остановите автомобиль. Поверните кнопку на «LOW». Поставьте рычаг коробки передач в нейтральное положение. Подождите примерно одну секунду. Включите передачу.

Выключение пониженной ступени трансмиссии при движении

Уменьшите скорость ниже 40 км/ч. Поверните кнопку на «HIGH». Передвиньте селектор в позицию N. Подождите примерно одну секунду. Включите одну из позиций движения вперед (D или S).

Выключение пониженной ступени трансмиссии при неподвижном автомобиле

Поверните кнопку на «HIGH». Удерживайте автомобиль на месте с помощью тормозной педали. Передвиньте селектор в позицию N. Подождите примерно одну секунду. Включите одну из позиций движения (R, D или S).

Максимальная скорость, с которой можно двигаться при включенной пониженной ступени «LOW», определяется моделью двигателя. Ограничение максимальной скорости лежит в пределах примерно от 70 до 100 км/ч.



Рис. 1.123. Схематичное изображение: включенная пониженная ступень трансмиссии «LOW» при заблокированном межосевом дифференциале

Лучше всего проявляет себя пониженная ступень в следующих ситуациях:

- когда автомобиль с прицепом движется по бездорожью;
- когда автомобиль пробивается в особо тяжелых условиях бездорожья;
- при преодолении особо крутых подъемов.

Не следует включать пониженную ступень трансмиссии на заснеженных дорогах.

Включение пониженной ступени трансмиссии осуществляется поворотом кнопки в положение «LOW» – начинает мигать логотип «LOW». Само включение может несколько запаздывать. Если ступень «LOW» включена автоматически, логотип «LOW» горит, не мигая. Кроме того, на дисплее приборного щитка появляется соответствующее указание.

Так как при включенной ступени «LOW» достигается максимальный крутящий момент на колесах, на автомобилях с механической коробкой передач можно трогаться с места на 2-ой или 3-ей передаче.

Система контроля тяги (ASR)

При включенной пониженной ступени автоматически активируется специальная, предназначенная для бездорожья программа действия системы контроля тяги, улучшающая условия сцепления колес с грунтом. При этом зачастую нет необходимости в большинстве дорожных ситуаций вручную отключать противозаносную систему.

При скорости движения ниже 70 км/ч срабатывание системы контроля тяги несколько запаздывает. При этом условия сцепления с грунтом при включенной пониженной ступени улучшаются.

Противозаносная система ESP

ПРИМЕЧАНИЕ

Посредством противозаносной системы существенно повышается курсовая устойчивость и управляемость автомобиля в граничных режимах движения.

С пуском двигателя противозаносная система автоматически включается. При включенной противозаносной системе активируется горный тормоз на спуске.

Противозаносная система должна быть постоянно включена. Только



Рис. 1.124. Кнопка ESP на центральной консоли

в определенных ситуациях, когда желательна пробуксовка колес, можно нажатием кнопки (ESP) отключить ESP (рис. 1.124).

Например:

- при движении с цепями противоскольжения;
- при движении по глубокому снегу или рыхлому грунту;
- при раскачивании застрявшего автомобиля.

Затем нажатием кнопки противозаносную систему следует опять включить.

При отключении противозаносной системы одновременно отключаются система контроля тяги ASR и система регулирования тяги двигателя по началу проскальзывания ведущих колес MSR, а также горный тормоз на спуске. Это означает, что ряд систем не активны или активны по измененной программе (противобуксовочная система EDS) столько времени, сколько отключена противозаносная система.

Когда светится или мигает кнопка

Кнопка светится при включении зажигания примерно две секунды при проверке работоспособности.

Кнопка мигает во время движения, когда действует противозаносная система.

Кнопка светится при неисправности противозаносной системы.

Кнопка светится, когда противозаносная система отключена.

Горный тормоз для спуска

ПРИМЕЧАНИЕ

Автоматически активируемый горный тормоз для спуска помогает водителю на уклонах более 20%.

Перед началом спуска с крутой горы снизьте скорость до менее, чем 20 км/ч.

Позвольте автомобилю скатываться вниз при включенной передаче.

Не нажимайте педаль газа.

При этом скорость движения автомобиля благодаря горному тормозу только тогда остается постоянной, когда дорожное покрытие не скользкое, и достаточное сцепление колес с дорогой.

Если при спуске с крутой горы автомобиль при подтормаживании двигателем (а также педалью тормоза) начинает выходить из-под контроля, соответствующие колеса подтормаживаются горным тормозом настолько, что скорость автомобиля становится постоянной, и поведение автомобиля стабилизируется.

Для этого необходимо, чтобы было достаточное сцепление колес с грунтом или дорожным покрытием. Так, горный тормоз для спуска не исполняет своих функций, когда автомобиль движется по обледеневшему или покрытому жидкой грязью спуску.

Горный тормоз для спуска действует тогда, когда включена и безотказно функционирует противозаносная система, скорость движения не превышает 20 км/ч, включена передача и не нажимают педаль газа.

Горный тормоз не действует, когда нажимают педаль газа, коробка передач в нейтральном положении, нажата педаль сцепления, отключена противозаносная система или скорость движения превышает 20 км/ч.

Горный тормоз для подъема

ПРИМЕЧАНИЕ

Горный тормоз для подъема облегчает водителю трогание с места на подъеме.

Горный тормоз автоматически активируется, когда одновременно соблюдены следующие условия:

- автомобиль был остановлен и удерживается на подъеме рабочим или стояночным тормозом;
- двигатель работает;
- включена 1-ая передача или передача заднего хода (для движения вверх);
- полностью выжата педаль сцепления.

Автомобиль заторможен и удерживается на подъеме – при полностью выжатой педали сцепления – посредством горного тормоза даже при отпущенной педали тормоза и незатянутом стояночном тормозе. При включении сцепления тормоза

автоматически дозировано отпускаются, тем самым достигается легкое и безопасное трогание с места на подъеме.

Перед началом движения на крутой подъем в условиях бездорожья проследите за тем, чтобы оба дифференциала были заблокированы.

Блокировка дифференциалов

Назначение блокировки дифференциалов

Блокировка межосевого и заднего дифференциалов служит для повышения проходимости автомобиля в условиях бездорожья и облегчения движения на крутых уклонах.

При движении в кривых наружное колесо проходит большее расстояние, чем внутреннее. Поэтому колеса одной оси движутся с различной скоростью, и, чтобы при этом автомобиль мог нормально двигаться, необходим осевой дифференциал. Межосевой дифференциал выравнивает скорость вращения приводных валов передней и задней осей, а дифференциал задней оси – задних колес.

Блокировка межосевого дифференциала

Предотвращает такое положение, когда колеса одной оси на скользком грунте проворачиваются на месте, в то время как колеса другой оси неподвижно стоят на нескользком грунте.

При включении блокировки межосевого дифференциала на обе оси начинает поступать крутящий момент, поскольку передняя и задняя оси становятся жестко связанными. Крутящий момент от силовой установки автоматически перераспределяется по осям в соответствии с состоянием грунта под колесами.

Блокировка дифференциала задней оси

Жестко связывает задние колеса, так что они вращаются с одинаковой скоростью. Блокировка дифференциала задней оси возможна только при заблокированном межосевом дифференциале.

ПРИМЕЧАНИЕ

Отключение блокировки межосевого дифференциала при повороте колес можно заменить по весьма чувствительному рывку. Причиной этого является резкое снижение величины

напряжений в трансмиссии, возникших в начале поворота при включенной блокировке дифференциала.

При включенных дифференциалах колеса «скребют» по грунту при повороте. Это заметно по возникающему при этом шуму.

Угол поворота при включенной блокировке дифференциалов существенно ограничен.

Включение блокировки дифференциалов

Уменьшите скорость ниже 40 км/ч. Поверните кнопку из позиции «HIGH» (рис. 1.124) через позицию «LOW» в позицию блокировки соответствующего дифференциала.

Первая по ходу кнопки пиктограмма обозначает позицию блокировки межосевого дифференциала, а следующая и последняя – позицию блокировки дифференциала задней оси.

Поворотом кнопки только выбирается блокировка определенного дифференциала. Сам процесс включения и выключения блокировки дифференциала может потребовать некоторого времени.

Если случится так, что не удастся включить или выключить блокировку, уберите ногу с педали газа и двигайтесь по возможности прямо, совершая при этом легкие движения руля влево-вправо.

Когда нельзя включать блокировку дифференциалов

ПРИМЕЧАНИЕ

Ни в коем случае нельзя включать блокировку дифференциалов при движении по обычным дорогам общего пользования, а также когда колеса буксуют, автомобиль буксируют или проверяют тормоза на роликовом стенде.

Ни в коем случае нельзя включать блокировку дифференциалов при движении по обычным дорогам, а также тогда, когда одно из колес буксует. Если включить блокировку в момент, когда колесо буксует, возможна или поломка привода, или внезапное и неконтролируемое движение автомобиля. Кроме того, сразу же будет ограничено действие рулевого управления.

ВНИМАНИЕ

При включении блокировки дифференциалов при движении по обычным дорогам общего пользования,

а также когда колеса буксуют, автомобиль буксируют или проверяют тормоза на роликовом стенде, возможна или поломка привода, или внезапное и неконтролируемое движение автомобиля.

Интеллектуальные системы

Вакуумный усилитель

Вакуумный усилитель увеличивает давление, создаваемое водителем при нажатии тормозной педали. Усилитель действует только при работающем двигателе.

Когда вакуумный усилитель не действует, например, при буксировке автомобиля или при неисправности усилителя, необходимо нажимать тормозную педаль сильнее, чем обычно.

Усилитель экстренного торможения (BAS)

В опасной ситуации большинство водителей тормозят своевременно, но не с максимально возможным давлением на педаль тормоза.

Действие усилителя экстренного торможения: когда водитель резко нажимает тормозную педаль, это опознается усилителем как возникновение аварийной ситуации. Усилитель в короткое время создает максимальное давление в тормозной системе, чтобы как можно быстрее и эффективнее ввести в действие антиблокировочную систему и сократить тормозной путь.

Не следует уменьшать давление на педаль тормоза, ибо как только педаль тормоза будет отпущена, усилитель экстренного торможения прекращает свое действие.

Антиблокировочная система (ABS)

ПРИМЕЧАНИЕ

Антиблокировочная система предотвращает блокировку колес при торможении.

Антиблокировочная система (ABS) существенно повышает степень активной безопасности автомобиля.

Действие ABS

Когда какое-либо колесо при торможении автомобиля начинает проявлять склонность к блокировке, давление в тормозном механизме этого колеса снижается. Этот процесс можно заметить по некоторой пульсации тормозной педали, сопровождаю-

щейся характерным звуком. Водитель теперь знает, что колеса склонны к блокировке, а АБС предотвращает этот процесс. Для нормальной работы АБС не следует делать «подкачивающие» движения ногой – держите тормозную педаль постоянно нажатой.

При экстренном торможении на скользкой дороге сохраняется возможно полный по дорожным условиям контроль над движением автомобиля, так как колеса не блокируются.

Однако не следует надеяться, что АБС при любом состоянии дорожного покрытия сможет сократить тормозной путь. На гравии или на свежем снеге тормозной путь может даже увеличиться.

Помните, что действие АБС несколько изменяется, когда включают пониженную ступень трансмиссии «LOW».

Противозаносная система ESP

ПРИМЕЧАНИЕ

Противозаносная система (система электронной стабилизации – ESP) уменьшает вероятность сноса и заноса автомобиля.

Противозаносная система работает вместе с антиблокировочной системой, противобуксовочной системой и системой контроля тяги.

Действие противозаносной системы

Эта система снижает вероятность сноса или заноса автомобиля, подтормаживая отдельные колеса.

На основе данных о повороте руля и скорости определяется направление, в котором намерен двигаться водитель, и оно сопоставляется с поведением автомобиля. Когда начинается снос или занос автомобиля, система автоматически притормаживает определенное колесо.

Тогда автомобиль возвращается в состояние динамической стабильности. При избыточной поворачиваемости автомобиля (стремление к заносу задней части автомобиля) и при недостаточной поворачиваемости (стремление к сносу передней части автомобиля кнаружи поворота) достигается полный контроль над движением автомобиля.

Действие системы контроля тяги (ASR)

Эта система предотвращает пробуксовку ведущих колес при резких

ускорениях путем снижения развиваемой двигателем мощности. При всех скоростях движения система работает совместно с АБС. При выходе из строя АБС нарушается также работа и этой системы. Благодаря этой системе при определенных условиях становится возможным трогание с места, быстрый разгон или движение в гору.

Усилитель руля

ПРИМЕЧАНИЕ

Система Servotronic при помощи электроники обеспечивает изменение усилия на руле в зависимости от скорости движения.

При неподвижном автомобиле и при движении на малой скорости обеспечивается максимально возможное увеличение усилия водителя на рулевом колесе. С увеличением скорости движения действие усилителя ослабевает. Благодаря этому достигаются хорошая управляемость и устойчивость автомобиля.

При отказе системы управления Servotronic усилитель руля продолжает действовать. При неработающем двигателе усилитель руля не функционирует. В этом случае для поворота колес придется прикладывать значительные усилия.

ВНИМАНИЕ

Не допускайте, чтобы при работающем двигателе передние колеса были повернуты до упора дольше 15 с – опасность поломки гидросилителя руля.

Каталитический нейтрализатор

Для обеспечения долговечности нейтрализатора:

- никогда не заливайте этилированный бензин;
- никогда не двигайтесь с пустым баком;
- не заливайте слишком много масла в двигатель;
- не заводите двигатель с буксира, воспользуйтесь аккумулятором другого автомобиля.

Если во время движения заметны пропуски воспламенения, снижение мощности или сильная неравномерность хода двигателя, снизьте скорость и обратитесь в мастерскую. На такие особенности работы двига-

теля обычно указывает специальная сигнальная лампа. Несгоревшее топливо может попасть в выпускную систему и далее в окружающую среду. Кроме того, нейтрализатор может перегреться и выйти из строя.

ВНИМАНИЕ

Никогда не двигайтесь с пустым баком, так как неустойчивое поступление топлива в двигатель может вести к пропускам воспламенения. При этом несгоревший бензин попадает в выпускную систему, и это может вести к перегреву и повреждению каталитического нейтрализатора.

Доборудование автомобиля тягово-сцепным устройством

Доборудование автомобиля тягово-сцепным устройством должно проводиться в соответствии с инструкцией изготовителя.

Точки крепления А (рис. 1.125) тягово-сцепного устройства расположены снизу автомобиля.

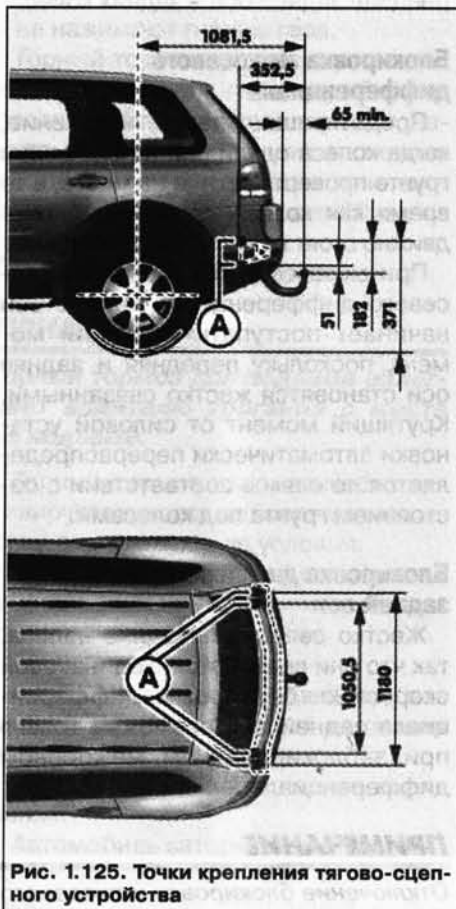


Рис. 1.125. Точки крепления тягово-сцепного устройства

Размер от середины шаровой опоры до днища автомобиля ни в коем случае не должен быть

меньше. Это требование сохраняется и при полностью нагруженном автомобиле, включая нагрузку на шаровую опору.

Установка тягово-сцепного устройства

Примите во внимание существующие предписания в отношении оборудования прицепа (например, наличие отдельной контрольной лампы), действующие в вашей стране.

Необходимо снять и установить некоторые детали, например, задний бампер. Кроме того, болты крепления тягово-сцепного устройства следует затягивать динамометрическим ключом, необходимо также подключить штекерное гнездо к сети автомобиля. Для этого нужны профессиональные знания и специнструмент.

Размеры, приведенные на рисунке 1.125, при дооборудовании автомобиля тягово-сцепным устройством должны быть точно соблюдены.

Работы в моторном отсеке

Проверка уровня масла

Установите автомобиль на горизонтальную поверхность.

Остановите двигатель и подождите пару минут, пока масло не сольется в поддон.

Откройте капот

Выньте масляный щуп.

Вытрите масляный щуп чистым обтирочным материалом и вставьте его обратно до упора.

Выньте опять щуп и считайте показание уровня масла.

Опять вдвиньте щуп на место до упора.

Если масло находится в зоне А (рис. 1.126) масло доливать не следует.

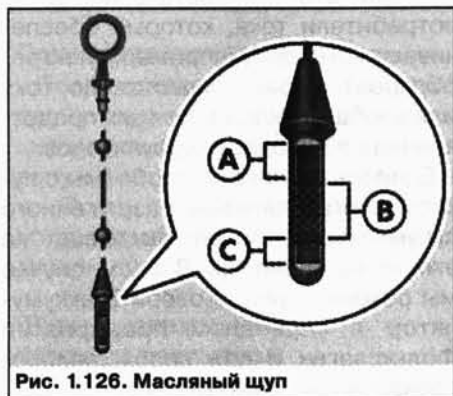


Рис. 1.126. Масляный щуп

Если масло находится в зоне В, масло можно долить (примерно 0,5 л).

Если масло находится в зоне С, масло необходимо долить (примерно 1,0 л).

Расход масла является нормальным явлением. Расход может составлять до одного литра на 1000 км пробега. Поэтому уровень масла следует регулярно проверять – лучше всего при каждой заправке топливом и перед дальней поездкой.

В особых условиях эксплуатации, например, при длительном скоростном движении летом, при буксировке прицепа или при движении в горах, старайтесь поддерживать уровень масла в зоне А но не выше.

Доливка масла в двигатель

Отверните крышку маслосливной горловины (рис. 1.127).



Рис. 1.127. Крышка маслосливной горловины

Доливайте масло небольшими порциями.

Время от времени прекращайте лить масло, немного подождите и проверьте уровень масла, чтобы не налить слишком много.

Только уровень масла окажется в зоне А тщательно заверните крышку.

Охлаждающая жидкость

ПРИМЕЧАНИЕ

Охлаждающая жидкость представляет собой смесь воды и низкотемпературного концентрата (не менее 40%).

В систему охлаждения двигателя должна заливаться смесь воды и нашего низкотемпературного концентрата G12 или концентрата со спецификацией TL-VW 774 F (лилового цвета). Эта смесь не только позволяет эксплуатировать автомобиль до температуры -25°C , но также защищает детали системы охлаждения от коррозии. Кроме того, эта смесь предотвращает отложение извести

и имеет повышенную температуру кипения.

Доля низкотемпературного концентрата должна быть всегда не менее 40%, также и в летний сезон.

При особенно низких температурах можно увеличить долю низкотемпературного концентрата G12. Доля концентрата должна быть не более 60%, иначе смесь становится менее морозостойкой. Кроме того, ухудшается охлаждение двигателя. Смесь с 60% концентрата позволяет эксплуатировать автомобиль до температуры около -40°C .

ВНИМАНИЕ

Другие низкотемпературные добавки могут вызвать коррозию частей системы охлаждения. Далее возможен отказ системы охлаждения двигателя, и, как следствие, существенная поломка двигателя.

Вы можете смешивать низкотемпературный концентрат G12 (лилового цвета) с концентратами G12 (красного цвета) или G11. Вы можете распознать состав G12 по лиловому цвету охлаждающей жидкости в расширительном бачке. Если охлаждающая жидкость в расширительном бачке коричневого цвета, значит, состав G12 смешан с другим низкотемпературным концентратом. В этом случае следует обязательно заменить охлаждающую жидкость. В противном случае могут возникнуть серьезные нарушения в работе двигателя вплоть до его поломки.

Проверка уровня и доливка охлаждающей жидкости

Выключите двигатель и дайте ему остыть.

Для защиты от ожога положите большой кусок плотной материи на пробку бачка (рис. 1.128) и осторожно отверните пробку.



Рис. 1.128. Крышка расширительного бачка

Проверьте уровень охлаждающей жидкости в расширительном бачке.

Если уровень ниже отметки «MIN», добавьте охлаждающую жидкость.

Долите только новую охлаждающую жидкость.

Не доливайте жидкость выше отметки «MAX».

Надежно заверните пробку.

Жидкость для стеклоомывателей и щетки стеклоочистителей



Рис. 1.129. В моторном отсеке: крышка бачка для жидкости для стеклоомывателей

К стеклоочистителям и очистителям фар жидкость поступает из бачка в моторном отсеке.

Одной чистой воды недостаточно для качественной очистки стекол. Рекомендуется постоянно добавлять в воду оригинальное средство Фольксваген G 052 164. Это средство не только хорошо очищает стекло, но и препятствует его обледенению, поэтому его следует подмешивать круглый год. Следуйте указаниям на упаковке.

Замена щеток стеклоочистителей

ПРИМЕЧАНИЕ

Регулярно проверяйте состояние щеток стеклоочистителей и при необходимости заменяйте их.

Перед заменой щеток выключите стеклоочистители.

Отведите поводок стеклоочистителя от стекла. При этом не беритесь за щетку.

Поверните щетку против часовой стрелки влево до упора и снимите её.

Надвиньте новую щетку такой же длины и исполнения на поводок и поверните поводок по часовой стрелке вправо до упора.

Поставьте поводок на место.

Если щетки размазывают грязь по стеклу, то при наличии поврежденных замените их, а грязные щетки очистите.

Если это не помогает, возможно, следует отрегулировать угол наклона поводков – обратитесь в мастерскую для проверки и корректировки угла наклона поводков.

Проверка уровня тормозной жидкости

Поверните оба запора (рис. 1.130), например, монеткой, на 90° и выньте крышку вперед А.

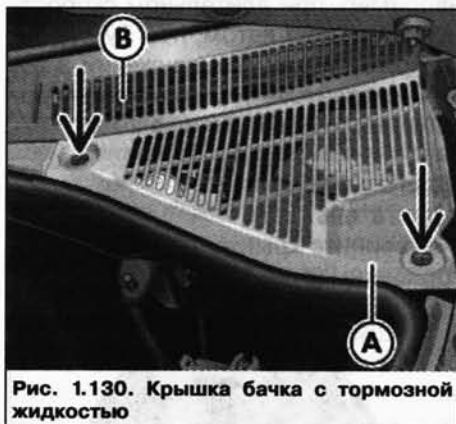


Рис. 1.130. Крышка бачка с тормозной жидкостью

Определите уровень тормозной жидкости в прозрачном бачке. Уровень жидкости должен быть между отметками «MIN» и «MAX».

Затем вдвиньте крышку в направляющие В и подождите оба запора в держатель до их фиксации.

Бачок с тормозной жидкостью имеет крышку желтого цвета (рис. 1.131).



Рис. 1.131. Пробка бачка с тормозной жидкостью

В процессе эксплуатации автомобиля уровень тормозной жидкости постепенно падает по мере износа тормозных колодок и автоматического подрегулирования их положения.

Если же уровень тормозной жидкости значительно снизился за короткое время и стал ниже отметки «MIN», можно предположить, что тормозная система негерметична. Когда уровень тормозной жидкости слишком низкий, об этом сигнализируют предупредительное сообщение «STOP

BREMSFLUSSIGKEIT ANHALTEN!» («ТОРМОЗНАЯ ЖИДКОСТЬ. ОСТАНОВИТЕСЬ!») на дисплее приборного щитка и горение сигнальной лампы тормозной системы. В этом случае следует срочно искать сервисное предприятие Фольксваген или какую-либо другую мастерскую для проверки тормозной системы.

Смена тормозной жидкости

Тормозная жидкость гигроскопична. Она впитывает влагу из окружающего воздуха. Со временем вода в тормозной жидкости вызывает коррозию деталей тормозной системы. Кроме того, точка кипения тормозной жидкости существенно понижается, что при интенсивном торможении вызывает образование пузырьков пара в тормозной системе, а это снижает эффективность торможения.

Тормозную жидкость следует менять не реже, чем каждые два года.

Необходимо использовать только оригинальную тормозную жидкость. Спецификация жидкости US-Norm FMVSS 116 DOT 4.

Аккумулятор(ы)

В зависимости от оснащения автомобиля может быть только один аккумулятор (под левым передним сиденьем) или два аккумулятора. Второй аккумулятор размещен в багажном отделении.

Предотвращение разряда аккумуляторов

При большой нагрузке на аккумуляторы блок управления бортовой сетью автоматически предотвращает разряд аккумуляторов:

- повышается частота вращения на холостом ходу для увеличения тока генератора;

- если этого недостаточно, то те потребители тока, которые обеспечивают комфорт (например, электрообогрев), ограничиваются по току или вообще отключаются для предотвращения разряда аккумуляторов.

Если же возникают проблемы с пуском двигателя из-за разряженного аккумулятора, то это указывает на его неисправность. В этом случае мы рекомендуем проверить аккумулятор в сервисном предприятии Фольксваген и при необходимости зарядить или заменить его.

Несмотря на автоматическое управление бортовой сетью, аккумулятор может разрядиться, например,

тогда, когда при неработающем двигателе длительное время включено зажигание или при длительной парковке автомобиля с включенным стояночным или парковочным светом.

Замена аккумулятора

Аккумуляторы спроектированы специально под конкретные места установки и оборудованы устройствами, обеспечивающими безопасность их использования.

Оригинальные аккумуляторы Фольксваген отвечают всем требованиям эксплуатации на автомобиле.

Колеса и шины

Предотвращение повреждений колесных дисков и шин

Переезжайте бордюрные камни и прочие подобные препятствия медленно и по возможности под прямым углом.

Защищайте шины от попадания на них масла, смазок и топлива.

Регулярно проверяйте шины на отсутствие повреждений (проколов, порезов, трещин). Удаляйте инородные предметы из протектора.

Хранение шин

Промаркируйте снятые шины для того, что бы при повторной установке на автомобиль сохранить прежнее направление вращения шины.

Храните снятые колеса и шины в холодном, сухом и темном помещении.

Ставьте шины вертикально, если они не смонтированы на диск.

Новые шины

Новые шины должны «прикататься». В зависимости от конструкции и профиля протектора глубина рисунка новых шин может быть разной у шин различного исполнения и разных изготовителей.

Скрытые повреждения

Повреждения шин и дисков зачастую не видны. Непривычная вибрация или ведение автомобиля в сторону может указывать на дефект шины. В этом случае следует непременно проверить состояние шин в сервисном предприятии Фольксваген.

Шины с направленным рисунком протектора

Шины с направленным рисунком протектора имеют на боковине стрелки. Указанное направление следует обязательно обеспечить при

монтаже колес на автомобиль. При этом реализуются все достоинства таких шин в отношении сцепления с дорогой, износа, шума и аквапланирования.

Проверка давления в шинах

ПРИМЕЧАНИЕ

Номинальное давление в шинах приведено в наклейке на торце двери водителя.

Проверьте данные на наклейке, какое должно быть давление в шинах.

Установите манометр прямо на пылезащитный колпачок, не отвертывая его.

Проверяйте давление всегда в холодных шинах. Не выпускайте воздух при повышенном давлении в нагретых шинах.

Согласуйте давление в шинах с нагрузкой автомобиля.

Давление воздуха в шинах

Наличие номинального давления в шинах особенно важно при скоростном движении. Давление в шинах следует проверять не реже, чем раз в месяц, и перед каждой длинной поездкой.

Ходимость шин

ПРИМЕЧАНИЕ

Ходимость шин зависит от величины давления в них, стиля вождения и качества монтажа на колесных дисках.

Указатели износа шин

В рисунке протектора имеются указатели износа шин высотой 1,6 мм, расположенные поперек протектора (рис. 1.132). Такие указатели числом от 6 до 8 расположены на равном расстоянии друг от друга на беговой дорожке шины. Маркировка на боковине шины (например, обозначения

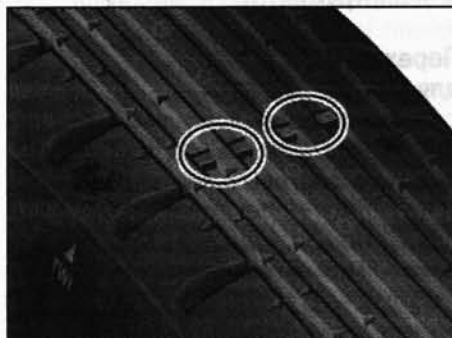


Рис. 1.132. Указатели износа протекторов шины

«TWI» или пиктограммы) обозначают местонахождение указателей износа. Остаточная высота рисунка 1,6 мм – измеренная в канавке профиля около указателя износа – является минимальной для допуска автомобиля к эксплуатации. Изношенные шины следует заменять.

Неправильное давление в шинах ведет к повышенному износу шин и даже может вызвать разрыв шины. Поэтому следует не реже одного раза в месяц проверять давление в шинах.

Скоростное прохождение поворотов, резкие разгоны и торможения также повышают износ шин.

Перестановка шин

При явно увеличенном износе шин передних колес рекомендуется поменять местами передние колеса с задними в соответствии со схемой на рисунке 1.133. Благодаря этому все шины будут иметь одинаковую ходимость.

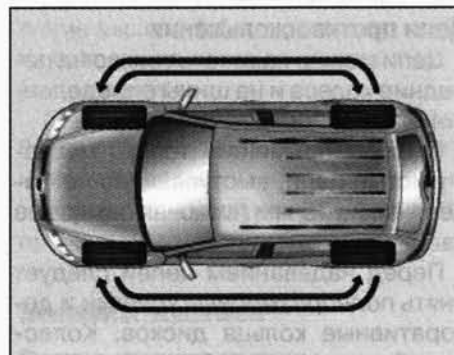


Рис. 1.133. Схема перестановки шин

Балансировка колес

Колеса нового автомобиля сбалансированы. В процессе эксплуатации по различным причинам может возникнуть дисбаланс колес, который проявляется в нарушении плавности хода и ухудшении управляемости автомобиля.

При дисбалансе повышается износ рулевого управления, подвески и шин – колеса следует заново сбалансировать. Кроме того, балансировка колеса необходима при замене шины.

Зимние шины

В зимних условиях поведение автомобиля существенно улучшается при использовании зимних шин. Это относится и к полноприводным автомобилям. Летние шины в силу особенностей их конструкции (ширина, рисунок протектора, состав резины) на снегу и льду скользят.

Используйте зимние шины на всех четырех колесах.

Разрешенные размеры зимних шин указаны в документации на автомобиль. Применяйте только радиальные шины. Все перечисленные в документации размеры шин применимы и к зимним шинам.

Зимние шины в значительной степени теряют свои свойства, когда глубина рисунка протектора уменьшается до 4 мм.

Для зимних шин в зависимости от индекса скорости существуют следующие ограничения скорости:

- T – макс. 190 км/ч;
- H – макс. 210 км/ч.

При использовании зимних шин с индексом скорости V ограничение скорости и давление в шинах определяются мощностью двигателя. Узнайте в сервисном предприятии Фольксваген величину максимально допустимой скорости и требуемое давление в шинах.

Цепи противоскольжения

Цепи можно надевать только на передние колеса и на шины определенной размерности.

Следует применять только мелкоячеистые цепи, выступающие не более чем на 15 мм (включая замковые звенья).

Перед надеванием цепей следует снять полноразмерные колпаки и декоративные кольца дисков. Колесные болты должны быть защищены специальными колпачками.

Бортовой инструмент, запасное колесо, шиноремонтный комплект, домкрат

ПРИМЕЧАНИЕ

Бортовой инструмент, запасное колесо или шиноремонтный комплект, съемная шаровая опора тя-



Рис. 1.134. Багажное отделение: подъемный фальшпол

гово-сцепного устройства находятся в багажном отделении под фальшполом.

Чтобы было удобнее вынимать запасное колесо или инструмент, можно вставить опору в поднятый фальшпол.

Бортовой инструмент

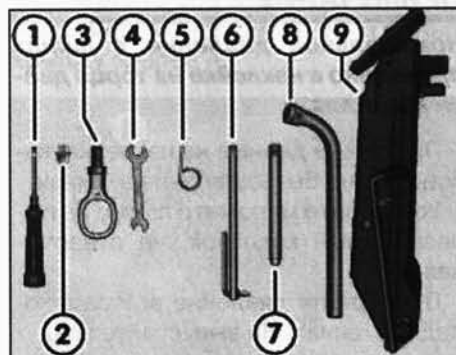


Рис. 1.135. Бортовой инструмент находится в багажном отделении под фальшполом. Некоторые из показанных здесь инструментов поставляются только с определенными исполнениями автомобиля

В бортовой инструмент входят:

1. Отвертка с шестигранником в ручке для вывертывания и ввертывания колесных болтов. Рабочий орган отвертки сменный. Отвертка вставляется в колесный ключ;
 2. Переходник для болтов-секреток;
 3. Вворачиваемая буксирная проушина;
 4. Гаечный ключ 10 x 13 мм;
 5. Проволочный съемник для снятия колесных колпачков или колпачков колесных болтов;
 6. Инструмент для снятия фар;
 7. Монтажный штифт для облегчения установки колес;
 8. Колесный ключ;
 9. Домкрат. Перед тем как положить домкрат в инструментальный ящик, необходимо полностью вернуть лапу домкрата. Затем следует приложить ручку к домкрату.
- Съемная шаровая опора тягово-сцепного устройства находится под инструментом.

Переходник для болтов-секреток

Рекомендуется всегда возить с собой переходник для болтов-секреток вместе с бортовым инструментом.

На торце переходника выбит кодовый номер колесных болтов-секреток. При утере переходника по этому номеру можно заказать новый переходник. Запишите кодовый номер и храните запись отдельно от автомобиля.

Складное запасное колесо

Для того чтобы вынуть запасное колесо поднимите фальшпол и подставьте под него опору (рис. 1.136).

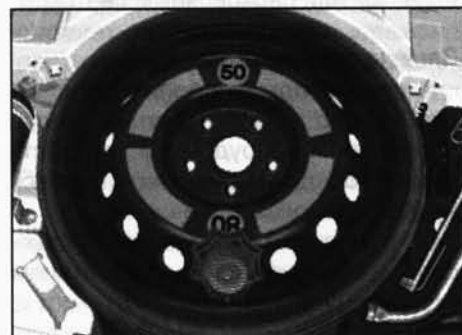


Рис. 1.136. Закрепленное складное запасное колесо

Отверните маховичок вращением против часовой стрелки.

Выньте запасное колесо.

ВНИМАНИЕ

Складное запасное колесо предназначено именно для этого автомобиля. Его нельзя заменить на другое складное колесо или ставить на другую модель автомобиля. Это справедливо и в отношении складных колес других моделей автомобилей. На диск складного запасного колеса нельзя монтировать нормальные шины.

Удостоверьтесь, что складное запасное колесо и бортовой инструмент надежно закреплены в багажном отделении.

Шиноремонтный комплект

ПРИМЕЧАНИЕ

При помощи шиноремонтного комплекта можно устранить утечку воздуха из негерметичной шины и подкачать её.

Небольшие проколы (диаметром до 4 мм), особенно в беговой дорожке, можно устранить с помощью шиноремонтного комплекта.

Герметизация шины

Выньте наклейку «max. 80 km/h (50 mph)» из комплекта и наклейте ее в поле зрения водителя на переднюю панель.

Не вынимайте инородное тело (например, винт или гвоздь) из шины.

Снимите колпачок с вентиля и при помощи специальной отвертки для золотника, входящей в комплект, выверните золотник и уложите его на чистое место.

Вылейте в шину весь герметик из емкости. Следуйте указаниям приложенного руководства.

Снимите емкость с вентиля и вверните золотник в вентиль.

Наверните до упора шланг для накачки компрессора на вентиль шины.

Подсоедините компрессор к штырям для присоединения вспомогательного аккумулятора (рис. 1.137).



Рис. 1.137. Штыри для присоединения кабелей от вспомогательного аккумулятора при пуске двигателя

Красный зажим кабеля компрессора к плюсу «+», черный зажим к минусу «-». Расположите кабель от компрессора таким образом, чтобы он не касался вращающихся деталей в моторном отсеке.

Запустите двигатель и включите компрессор.

Проверьте, завернута ли резьбовая пробка для выпуска воздуха на манометре.

Компрессор должен накачать шину до давления от 2,5 до 3,5 бар. Выключите компрессор самое позднее через 10 мин компрессор не должен перегреваться. Если необходимого давления в шине нет, следовательно, повреждение шины слишком велико. Сделать шину вновь герметичной не удалось. Оставайтесь на месте и ищите помощь.

Если же удалось создать в шине давление от 2,5 до 3,5 бар, сразу же начинайте движение, однако скорость не должна превышать 80 км/ч.

Через 10 мин движения проверьте давление в шине.

Опять подсоедините шланг компрессора (см. выше) и считайте показание манометра.

Если после 10 мин движения давление ниже 1,8 бар, остановите автомобиль и обратитесь на ближайшую станцию техобслуживания.

Если после 10 мин движения давление выше 1,8 бар – скорректируйте давление в шине до номинального (см. наклейку).

Двигайтесь со скоростью не более 80 км /ч до ближайшей шиномонтажной мастерской.

Отремонтируйте или замените поврежденную шину.

Шиномонтажный комплект предназначен только для того, чтобы при повреждении шины добраться до ближайшей шиномонтажной мастерской. Отремонтируйте или замените поврежденную шину. Следуйте указаниям приложенного к комплекту руководства.

Шиномонтажный комплект можно использовать при температуре до -20 °С.

Следите за сроком годности комплекта. По истечению срока годности или после использования комплекта обратитесь в сервисное предприятие Фольксваген и замените емкость с герметиком.

Шиномонтажный комплект содержит:

- шланг;
- емкость с герметиком;
- компрессор;
- манометр (с резьбовой пробкой для выпуска воздуха);
- наклейку со скоростным предупреждением;
- руководство по пользованию.

Герметизация шины

Выньте наклейку «max. 80 км/ч (50 mph)» из комплекта и наклейте ее в поле зрения водителя на переднюю панель.

Не вынимайте инородное тело (например, винт или гвоздь) из шины.

Снимите колпачок с вентиля и при помощи специальной отвертки для золотника, входящей в комплект, выверните золотник и уложите его на чистое место.

Вылейте в шину весь герметик из емкости. Следуйте указаниям приложенного руководства.

Снимите емкость с вентиля и вверните золотник в вентиль.

Наверните один конец шланга на вентиль шины, а другой конец наверните на штуцер под правым передним сиденьем (рис. 1.138).

Запустите двигатель.

Проверьте, завернута ли резьбовая пробка для выпуска воздуха на манометре.

Нажмите рычажок под манометром.

Оставьте двигатель работать до тех пор, пока давление в шине не достигнет величины от 2,5 до 3,5 бар. Если необходимого давления в шине нет, следовательно, повреждение шины слишком велико. Сделать шину вновь



Рис. 1.138. Правое переднее сиденье со штуцером для присоединения шланга

герметичной не удалось. Оставайтесь на месте и ищите помощь.

Если же удалось создать в шине давление от 2,5 до 3,5 бар, сразу же начинайте движение, однако скорость не должна превышать 80 км/ч.

Через 10 мин движения проверьте давление в шине.

Подсоедините опять шланг к вентилю шины и к штуцеру (см. выше).

Считайте показание давления в шине на манометре.

Если после 10 мин движения давление выше 1,8 бар – скорректируйте давление в шине до номинального (см. наклейку).

Двигайтесь со скоростью не более 80 км /ч до ближайшей шиномонтажной мастерской.

Отремонтируйте или замените поврежденную шину.

Замена колеса

Снятие крышки ступицы

Возьмите проволочный съемник из бортового инструмента.

Зацепите проволочный съемник за крышку (рис. 1.139)



Рис. 1.139. Снятие крышки ступицы

Вытяните крышку.

Проволочный съемник входит в комплект бортового инструмента

Снятие колпачков колесных болтов

Вставьте конец проволочного съемника в отверстие колпачка (рис. 1.140).



Рис. 1.140. Снятие колпачков колесных болтов

Снимите колпачок.

Колпачки служат для защиты колесных болтов, и после смены колеса их следует надеть обратно.

Ослабление колесных болтов

Надвиньте колесный ключ до упора на болт (рис. 1.141).

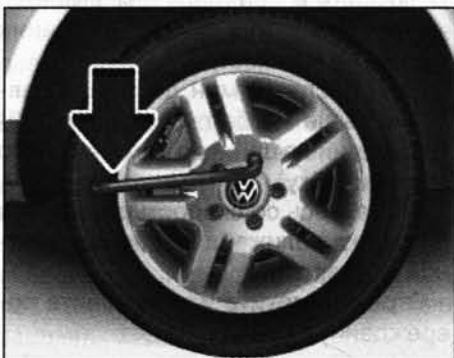


Рис. 1.141. Ослабление колесных болтов

Возьмитесь за конец колесного ключа и поверните ключ примерно на один оборот против часовой стрелки.

Возьмите переходник для болтов-секреток из комплекта бортового инструмента 2 (рис. 1.142).



Рис. 1.142. Колесный болт-секретка и переходник

Вставьте переходник до упора в болт-секретку 1.

Надвиньте колесный ключ до упора на переходник 2.

Возьмитесь за конец колесного ключа и поверните ключ примерно

на один оборот против часовой стрелки.

Если ослабить болт не удастся, можно нажать на конец ключа ногой. При этом держитесь за кузов автомобиля и сохраняйте равновесие.

Подъем автомобиля

Найдите место для установки (рис. 1.143) домкрата которое находится около сменяемого колеса.



Рис. 1.143. Места под домкрат

Поднимите лапу домкрата настолько, чтобы можно было еще поставить домкрат под автомобиль.

Проверьте, полностью ли стоит опора домкрата на земле.

Выправьте положение домкрата и затем равномерно поднимайте лапу домкрата до тех пор, пока она не обхватит вертикальное ребро (рис. 1.144) снизу автомобиля.



Рис. 1.144. Положение домкрата перед подъемом левого заднего колеса

Вращайте ручку домкрата до тех пор, пока колесо не оторвется от земли.

Домкрат следует устанавливать только под предназначенные для этого места. Около каждого колеса есть такое место.

Смена колеса

Полностью выверните верхний колесный болт шестигранником отвертки и положите его на чистую поверхность (рис. 1.145)



Рис. 1.145. Смена колеса: вывертывание колесных болтов

Вверните монтажный штифт (рис. 1.146) рукой в освободившееся резьбовое отверстие.



Рис. 1.146. Монтажный штифт в верхнем отверстии

Выверните остальные колесные болты.

Снимите колесо. При этом монтажный штифт остается в отверстии.

Установка складного запасного колеса

Надвиньте запасное колесо на ступицу через монтажный штифт. Складное запасное колесо должно быть при установке ненакачаным.

Наживите колесные болты и вверните их с помощью шестигранника отвертки, слегка затянув колесные болты.

Выверните монтажный штифт и вверните оставшийся колесный болт.

Накачайте запасное колесо – давление воздуха в нем 3,5 бар.

Опустите домкратом автомобиль.

Надежно затяните болты колесным ключом. Затягивайте болты не по кругу, но попеременно противоположные болты.

Шины с направленным рисунком протектора

Колеса с такими шинами должны быть правильно поставлены.

Шины с направленным рисунком протектора имеют на боковине стрел-

ки, указывающие направление вращения шины. Указанное направление следует обеспечить при монтаже колес на автомобиль. При этом реализуются все достоинства таких шин в отношении сцепления с дорогой, износа, шума и аквапланирования.

Если же колесо установлено так, что вращается против стрелок, двигайтесь осторожно, так как в данном случае шина работает не лучшим образом. Это особенно проявляется при движении по мокрому покрытию. чтобы полностью использовать все преимущества шин с направленным рисунком протектора, при первой же возможности замените колесо другим, на котором шина имеет правильное положение.

После смены колеса

Уложите снятое колесо в багажное отделение.

По возможности скорее проверьте затяжку колесных болтов динамометрическим ключом.

При первой возможности отремонтируйте или замените снятое колесо.

Предохранители

Замена предохранителей

ПРИМЕЧАНИЕ

Электроцепи защищены плавкими предохранителями. Следует иметь в автомобиле несколько разных запасных предохранителей.

По таблице предохранителей установите, в каком монтажном блоке и под каким номером находится неисправный предохранитель.

Выключите зажигание и неработающее электроустройство.

Снимите крышку с монтажного блока

Пинцетом выньте соответствующий предохранитель из монтажного блока.

Если предохранитель перегорел (видно по расплавленной перемычке), замените его на новый предохранитель, рассчитанный на такой же ток

Цветная маркировка предохранителей

Цвет	Ток, А
Светло-коричневый	5
Красный	10
Синий	15
Желтый	20
Белый	25
Зеленый	30

(такого же цвета и с такой же маркировкой) и такого же размера.

ПРИМЕЧАНИЕ

Если новый предохранитель через короткое время тоже перегорел, следует проверить электроустройство в специализированной мастерской. Если поставлен предохранитель, рассчитанный на больший ток, возможно появление отказов в других электроцепях.

Монтажный блок в передней панели слева

Монтажный блок под крышкой

Монтажный блок закрыт крышкой.

Для того чтобы снять крышку – вставьте плоский конец отвертки в отверстие в крышке 1 (рис. 1.147).

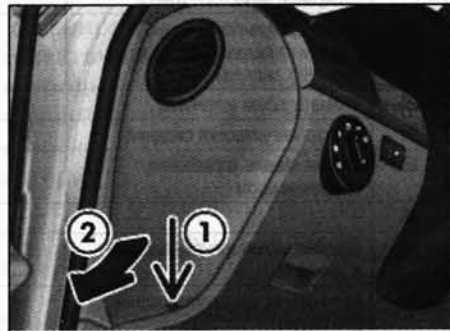


Рис. 1.147. Крышка монтажного блока

Снимите крышку в направлении стрелки 2.

В обшивке размещен пластмассовый пинцет для вынимания предохранителей.

В монтажном блоке есть место для двух запасных предохранителей А (рис. 1.138).



Рис. 1.148. Расположение предохранителей

Монтажный блок в передней панели справа

Монтажный блок закрыт крышкой.

Для того чтобы снять крышку – вставьте плоский конец отвертки в отверстие в крышке 1 (рис. 1.149).

Снимите крышку в направлении стрелки 2.

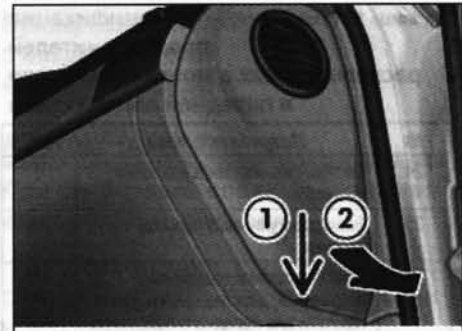


Рис. 1.149. Крышка монтажного блока

В обшивке размещен пластмассовый пинцет для вынимания предохранителей.

В монтажном блоке есть место для двух запасных предохранителей А (рис. 1.150).



Рис. 1.150. Расположение предохранителей

Таблица 1.3 Спецификация предохранителей расположенных в монтажном блоке в передней панели слева

№	Потребитель тока	Ток, А
1	Штепсельные розетки	20
2	Стояночное отопление (часы, датчик, насос)	5
3	Правые штепсельные розетки	20
4	Стояночное отопление/нагреватель	20
5	Штепсельные розетки	20
6	KESKY	15
7	Диагностика, мультиплексная сеть	5
8	Стеклоочистители	30
9	Насос стеклоомывателей	15
10	Левый задний стеклоподъемник	25
11	Центральный замок слева	15
12	Внутреннее освещение	20
13	–	–
14	Левый передний стеклоподъемник	25
15	Левый задний фонарь	20
16	Звуковой сигнал	20
17	Указатели поворота/Стояночные огни слева	10
18	Реле SRA	20
19	Противотуманные фары	15
20	Электроустройства сидений	30
21	Дополнительная поворотная фара	15
22	Поперечная блокировка	30
23	Поперечная блокировка сзади	10

Таблица 1.3 (окончание) Спецификация предохранителей расположенных в монтажном блоке в передней панели слева

№	Потребитель тока	Ток, А
24	Система мониторинга давления в шинах	5
25	Электрорегулировка рулевой колонки	15
26	Блок управления надувными подушками, деактивация надувной подушки для переднего пассажира	10
27	—	10
28	—	10
29	—	5
30	—	5
31	—	5
32	—	5
33	Обогрев рулевого колеса	15
34	Охранное наблюдение за внутренним пространством, датчик для обогрева сидений	5
35	Ближний свет/ Дальний свет	15
36	Питание от бортовой батареи	10
37	—	—
38	Сигналы торможения	10
39	Реле для системы зажигания, климатической установки, приборного щитка, обогрева сидений	5
40	Приборный щиток	5
41	KESSEY (также № 6)	15
42	Электролюк	30
43	Сабвуфер	30
44	Электроустройства сидений	30
45	Электроустройства сидений, обогрев заднего сиденья	30
46	—	—
47	Поперечная блокировка	10
48	Часы стояночного отопления	5
49	Сервотроник	5
50	Обдув трубы отопителя (VR6), перепускной клапан (V10 TDI)	10
51	Датчик качества воздуха, система мониторинга давления в шинах, диагностика	5
52	Задний стеклоочиститель	30
53	Охранное наблюдение за внутренним пространством салона, переключатель наружного освещения, обогрев зеркал	5
54	Корректор наклона фар	10
55	—	—
56	Вентилятор кондиционера и 2C-Climatronic	—
57	Вентилятор 4C-Climatronic задний	—

Таблица 1.4 Спецификация предохранителей расположенных в монтажном блоке в передней панели справа

№	Потребитель тока	Ток, А
1	Гнездо для подсоединения бортовой сети прицепа	15
2	Парктроник, компас	5
3	Блок управления для прицепа	15
4	Телефон	5
5	Блок управления Westfalia	15

Таблица 1.4 (окончание)

№	Потребитель тока	Ток, А
6	Противозаносная система ESP	30
7	Продольная блокировка	5
8	Дополнительный дальний свет	20
9	CD-чейнджер	5
10	TV-тюнер	5
11	Радио	10
12	Аудиоусилитель/ Переключатель антенны	30
13	—	—
14	Правый задний фонарь	20
15	Правый задний стеклоподъемник	25
16	Плафоны багажного отделения	10
17	Ближний свет/ Дальний свет	15
18	Реле HSH	30
19	Двигатель наклона тягово-сцепного устройства	30/ 25
20	Электрорегулировки сидений	30
21	Охранная система сигнализации, оттирание запасного колеса	10
22	Электрорегулировки правого переднего сиденья, обогрев передних сидений	30
23	Климатическая установка	10
24	Электрорегулировки сидений	30
25	Задняя панель управления микроклиматом	5
26	—	—
27	Система мониторинга давления в шинах	15
28	Автоматическое регулирование дистанции	10
29	Автоматическая коробка передач	10
30	Лебедка	20
31	Задний блок управления	25
32	Центральный замок справа	10

Спецификация предохранителей расположенных в монтажном блоке в передней панели справа

№	Потребитель тока	Ток, А
33	Задний блок управления охранной системы сигнализации	10
34	Правый передний стеклоподъемник	25
35	Указатели поворота/ Стояночные огни справа	10
36	Потолочный модуль, телефон	5
37	—	—
38	ESP, ESP-выключатель	10
39	Климатическая установка	10
40	Продольная блокировка	10
41	Блок управления для прицепа	10
42	Радио, управление открыванием дверей гаража	5
43	Выключатель фонарей заднего хода	5
44	Обогреваемые форсунки стеклоомывателей	5
45	—	—
46	—	—
47	Автоматическое регулирование дистанции, радарный сенсор	10
48	Блок управления пневмоподвеской	10
49	Зеркала, телефон	5
50	Парктроник	5
51	Коробка передач	20
52	Селектор	5
53	—	—
54	Электропривод тормозов прицепа	30
55	Электрорегулировка рулевой колонки	20
56	Противозаносная система ESP	40
57	Продольная блокировка	40

Помощь при пуске двигателя

Подсоединение кабелей

Выключите зажигание на обоих автомобилях.

В моторном отсеке откиньте в сторону красную крышку плюсового штыря в направлении стрелки (рис. 1.151).

Подсоедините конец красного кабеля к плюсовому полюсу + автомобиля с разряженным аккумулятором.



Рис. 1.151. Плюсовой и минусовой штыри для подсоединения вспомогательного аккумулятора

Подсоедините другой конец красного кабеля к плюсовому полюсу + автомобиля-донора.

Подсоедините конец черного кабеля к минусовому полюсу – автомобиля-донора.

Подсоедините другой конец черного кабеля к минусовому штырю – автомобиля с разряженным аккумулятором.

Расположите провода так, чтобы они не касались вращающихся частей в моторном отсеке.

Пуск двигателя

Запустите двигатель автомобиля-донора и оставьте его работать на холостом ходу.

Запустите двигатель автомобиля с разряженным аккумулятором и подождите пару минут, пока двигатель не начнет ровно работать.

Отсоединение кабелей

Перед отсоединением кабелей выключите наружное освещение, если оно включено.

Включите на автомобиле с разряженным аккумулятором вентилятор и обогрев заднего стекла, чтобы погасить скачок напряжения при отсоединении кабеля.

Отсоедините при работающих двигателях оба кабеля в обратном порядке.

Закройте красную крышку плюсового штыря.

Буксировка автомобиля

При использовании буксирного троса необходимо руководствоваться нижеприведенными указаниями.

Водителю буксирующего автомобиля.

Начинайте движение плавно, чтобы трос постепенно натянулся. Затем осторожно прибавляйте газ.

При трогании с места отпускайте педаль сцепления особенно плавно, а при автоматической коробке передач давайте газ постепенно.

Помните, что на буксируемом автомобиле усилители руля и тормозов не работают. Тормозите заблаговременно и плавно.

Водителю буксируемого автомобиля.

Следите за тем, чтобы трос был постоянно натянут.

Выворачивание буксирной проушины

Выньте буксирную проушину и колесный ключ (рис. 1.152).



Рис. 1.152. Выворачивание буксирной проушины

Откиньте переднюю крышку вниз и оставьте её висеть.

Подденьте отверткой заднюю крышку (рис. 1.153) и оставьте её висеть.

Вверните проушину против часовой стрелки до упора в соответствующее резьбовое отверстие.

Затяните проушину с помощью колесного ключа.



Рис. 1.153. Крышка задней буксирной проушины

Буксирный трос или жесткий буксир

Лучше использовать жесткий буксир. Только тогда, когда нет жесткого буксира, применяйте буксирный трос.

Буксирный трос должен быть достаточно эластичен, чтобы не повредить оба автомобиля. Используйте трос из искусственного волокна или другого эластичного материала.

Крепите буксирный трос или жесткий буксир только к предусмотренным для этого проушинам.

Движение

Буксировка требует определенного опыта, особенно при использовании буксирного троса. Оба водителя должны быть знакомы с особенностями вождения при буксировке. Неопытный водитель не должен управлять ни одним из автомобилей.

При движении необходимо постоянно следить за тем, чтобы не было рывков и большого прослабления троса. При буксировке автомобиля по краю улучшенной грунтовой дороги всегда существует опасность, что обочина будет перегружена и разрушится.

Зажигание буксируемого автомобиля должно быть включено, чтобы не было заблокировано рулевое управление и можно было пользоваться указателями поворота, звуковым сигналом, стеклоочистителями и стеклоомывателями.

Так как усилитель тормозов при неработающем двигателе не функционирует, водителю следует нажимать педаль тормоза сильнее, чем обычно.

Поскольку усилитель руля также не работает, при повороте следует прикладывать больше усилия к рулевому колесу.

Буксировка автомобилей с автоматической коробкой передач

ПРИМЕЧАНИЕ

При буксировке соблюдайте правила дорожного движения.

В соответствии с правилами дорожного движения включите наружное освещение.

Автомобиль с автоматической коробкой передач нельзя завести буксировкой.

Примите во внимание особенности буксировки полноприводного автомобиля.

Если в коробке передач неисправного автомобиля нет масла, такой автомобиль можно буксировать только с вывешенными ведущими колесами.

При расстоянии буксировки более 50 км следует буксировать автомобиль с вывешенными ведущими колесами.

При отсутствии тока в бортовой сети рулевое управление остается заблокированным. Такой автомобиль следует буксировать с вывешенными передними колесами.

При неисправной пневмоподвеске дорожный просвет крайне мал. Буксировка с одной вывешенной осью невозможна.

Буксировка полноприводного автомобиля

Прежде чем буксировать полноприводный автомобиль, еще раз прочтите общие указания. При буксировке полноприводного автомобиля примите во внимание следующее:

- скорость транспортного средства не должна быть выше 50 км/ч. Расстояние буксировки не должно превышать 50 км;

- автомобиль нельзя буксировать с вывешенными передними или задними колесами.

ПРИМЕЧАНИЕ

Если нормальная буксировка невозможна или если расстояние буксировки более 50 км, автомобиль следует перевозить на эвакуаторе.

Буксировка для пуска двигателя

ПРИМЕЧАНИЕ

Предпочтительно использовать для запуска двигателя аккумулятор другого автомобиля.

Места под подъемник

Ваш автомобиль должен быть поднят только под те места, которые показаны на рисунке 1.154.

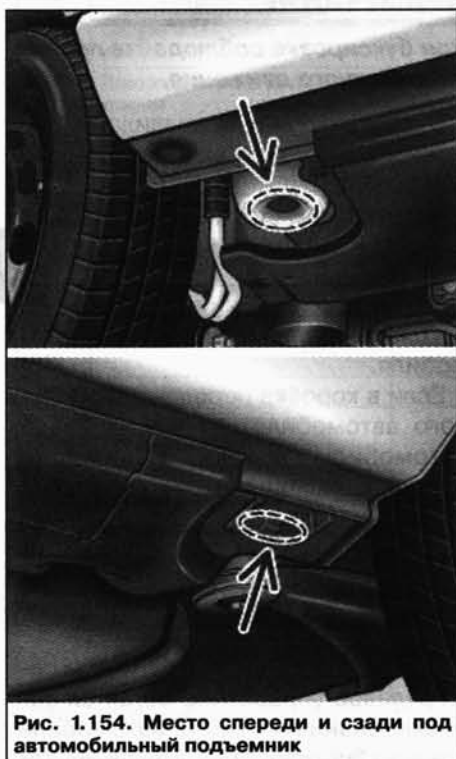


Рис. 1.154. Место спереди и сзади под автомобильный подъемник

Перед подъемом следует отключить регулировку дорожного просвета. Благодаря этому воздух не будет выпущен из пневмоподвески. Для отключения держите нажатой клавишу «Lock» в центральной консоли пять секунд. На дисплее приборного щитка появляется сообщение «Wagenheber-modus» («Режим подъема автомобиля»). При нажатии той же клавиши или после достижения скорости более 10 км/ч регулировка дорожного просвета опять включится.

Подъем автомобиля домкратом

Во избежание повреждения низа автомобиля при подъеме автомобиля непременно следует использовать резиновые прокладки.

Перед установкой на автомобильный подъемник следует удостовериться, что имеется достаточное расстояние между нижними деталями автомобиля и элементами подъемника.

Приложение 1

Технические характеристики двигателей

Параметр	Значения		
	3,2l V6	4,2l V8	5,0l V10TDI
Двигатель, коробка передач, электрооборудование			
Тип двигателя	6-цилиндровый, бензиновый	8-цилиндровый, бензиновый	10-цилиндровый, дизельный
Рабочий объем, л/см ³	3,2/ 3189	4,2/ 4172	5,0/ 4921
Диаметр цилиндра/ход поршня, мм	84x95,9	84,5x93	81x95,5
Макс. мощность, кВт (л.с.) при мин ⁻¹	162 (220)/ 5800	228 (310)/ 6200	230 (313)/ 3750
Макс. крутящий момент, Н·м при мин ⁻¹	305/ 3200	410/ 3000	750/ 2000
Степень сжатия	11,0	11,0	18,0
Уровень токсичности отработавших газов (с мех. КПП)	Евро 4	—	—
Уровень токсичности отработавших газов (с АКПП)	Евро 4	Евро 4	Евро3
Коробка передач, штатная комплектация	6-ступ. мех. коробка передач	6-ступ. автомат, коробка передач	6-ступ. автомат, коробка передач
Коробка передач, за доп. плату	6-ступ. автомат, коробка передач	—	—
Генератор, аккумуляторная батарея А (А·ч)	150–190/ 340 (70)	150–190/ 450 (95)	190/ 480 (85)+ +520 (110)
Понижающая передача, передаточное число	2,66	2,66	2,66
Масса, кг			
Снаряженная масса автомобиля*1	2214	2317	2524
Полная масса	2945	2945	3080
Грузоподъемность	731	628	556
Допустимая нагрузка на ось (спереди/ сзади)	1415/ 1610	1460/ 1610	1490/ 1650
Масса буксируемого прицепа*2			
с тормозными механизмами, при подъеме 12%	3500	3500	3500
без тормозных механизмов	750	750	750
Допустимая нагрузка на кронштейн/ крышу, кг	140/ 100	140/ 100	140/ 100
Максимальная скорость, км/ч			
С механической коробкой передач (пружинная/ пневматическая подвеска)	201/ 206		
С автоматической коробкой передач (пружинная/ пневматическая подвеска)	197/ 203	218/ 225	—/225
Время разгона 0–100 км/ч, с			
С механической коробкой передач	9,9	—	—
С автоматической коробкой передач	9,9	8,1	7,8
Эластичность 80–120 км/ч, с			
С механической коробкой передач	14,2		
С автоматической коробкой передач	7,2	5,3	5,0
Расход топлива, л/100 км			
Согласно 99/ 100/ EG*3	Неэтилированный бензин АИ-98 или АИ-95*4	Неэтилированный бензин АИ-98 или АИ-95*4	Дизельное топливо с цетановым числом не менее 49*5
С механической коробкой передач:			
городской цикл	18,6		
загородный цикл	10,6	—	—
смешанный цикл	13,5	—	—
Выброс CO ₂ , г/км	324	—	—
С автоматической коробкой передач:			
городской цикл	19,1	20,3	16,6
загородный цикл	10,8	11,1	9,8
смешанный цикл	13,8	14,9	12,2
Выброс CO ₂ , г/км	331	348	329

*1 Для подсчета снаряженной массы топливный бак заполняется на 90%, а масса водителя вычитается (75 кг). В зависимости от комплектации масса автомобиля без нагрузки может увеличиться, а грузоподъемность соответственно уменьшиться.

*2 При увеличении высоты над уровнем моря неизбежно уменьшается мощность двигателя. Поэтому на высоте 1000 м над уровнем моря и выше (при подъеме на каждые следующие 1000 м) допустимая общая масса автомобиля и прицепа, соответственно, снижается на 10% (масса буксируемого прицепа + полная масса буксирующего автомобиля).

*3 При определении расхода топлива в соответствии с 99/ 100/ EG учитывалась фактическая снаряженная масса транспортного средства. Установка дополнительного оборудования приводит к увеличению собственной массы автомобиля и к соответствующему увеличению расхода топлива. Расход топлива зависит от манеры вождения, условий движения, влияния окружающей среды и технического состояния автомобиля, поэтому реальный расход топлива при эксплуатации автомобиля может отличаться от нормативного.

*4 Благодаря наличию системы защиты двигателя от детонации вместо бензина АИО 98 допускается использование бензина АИО95, что приведет к незначительному уменьшению крутящего момента.

*5 Использование дизельного биотоплива согл. предварит. нормативам DIN051606 возможно при температуре прикл. до 10 °С.

ДВИГАТЕЛЬ

ПРЕДВАРИТЕЛЬНЫЕ ПРОВЕРКИ НА АВТОМОБИЛЕ

Осмотр на отсутствие негерметичностей и повреждений

Проверьте двигатель и детали в моторном отсеке на наличие неплотностей и повреждений.

Проверьте магистрали, шланги и соединения топливной системы, системы охлаждения и отопителя, системы масляного охлаждения, кондиционера и системы впуска на наличие неплотностей, потертостей, пористости и ломкости.

ВНИМАНИЕ

Все выявленные неисправности должны быть устранены в рамках ремонта.

При потере охлаждающей жидкости, не соответствующей срокам эксплуатации и износу, следует выявить причину и устранить ее.

Проверка состояния поликлинового ремня

Проверьте не имеет ли поликлиновый ремень разрывов несущего слоя (надрывы, разломы посередине, поперечные разломы); отслоений слоев (верхний слой, рабочая поверхность); порванных частей несущего слоя; износа рабочей поверхности и краев (износ материала, потрескавшиеся края, затвердевание краев, стеклянные края, по-

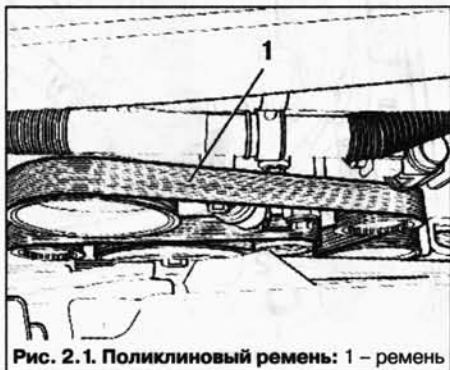


Рис. 2.1. Поликлиновый ремень: 1 – ремень

верхностные трещины), а также наличие следов масла и смазок (рис. 2.1).

ПРИМЕЧАНИЕ

В случае обнаружения недостатков обязательно замените поликлиновый ремень. Таким образом можно предотвратить возможные неисправности и выход из строя некоторых функций. Замена поликлинового ремня является ремонтной мерой.

Снятие и установка поликлинового ремня (бензиновый двигатель 4,2L)

Снятие

Снимите шумоизоляционный экран. Пометьте направление хода поликлинового ремня.

Поверните гаечный ключ по часовой стрелке, чтобы можно было зафиксировать натяжитель оправкой T10060 (рис. 2.2).

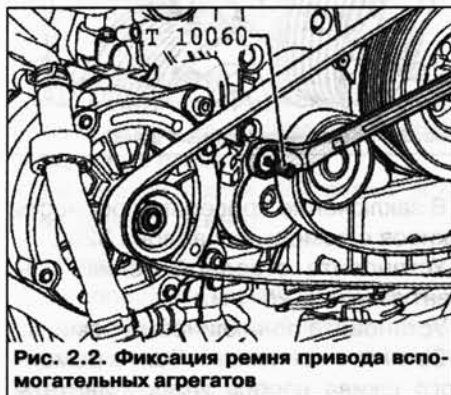


Рис. 2.2. Фиксация ремня привода вспомогательных агрегатов

Снять поликлиновый ремень.

Установка

Перед установкой поликлинового ремня проверьте надежное крепление всех агрегатов (генератора, компрессора климатической установки, крыльчатого насоса).

Проверить легкость вращения отводного ролика.

При установке поликлинового ремня проконтролировать направление хода и правильность посадки ремня на шкивах ременной передачи.

Проложите поликлиновый ремень, как показано на рисунке 2.3.

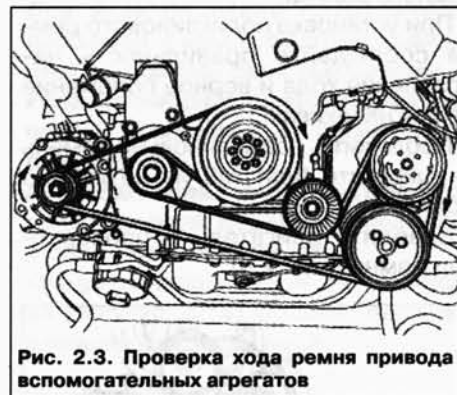


Рис. 2.3. Проверка хода ремня привода вспомогательных агрегатов

Запустите двигатель и проверьте ход ремня.

Снятие и установка поликлинового ремня (бензиновый двигатель 3,2L)

Снятие

Пометьте направление хода поликлинового ремня.

Подходящим гаечным ключом надавите на натяжной рычаг в направлении стрелки (рис. 2.4).

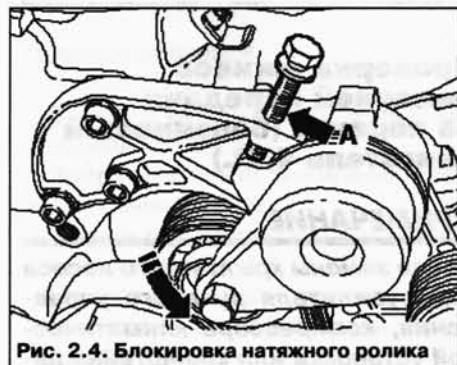


Рис. 2.4. Блокировка натяжного ролика

Вкрутите болт M8x50 в резьбовое отверстие А, зафиксировав таким образом натяжной ролик поликлинового ремня.

ПРИМЕЧАНИЕ

Вкручивайте болт лишь настолько, чтобы обеспечить снятие поликлинового ремня, в противном случае

может быть поврежден корпус натяжного ролика.

Снимите поликлиновый ремень.

Установка

Перед установкой поликлинового ремня проверьте, надежно ли закреплены все агрегаты (генератор, компрессор кондиционера, крыльчатый насос).

Проверьте легкость вращения отводного ролика.

При установке поликлинового ремня соблюдайте правильность направления хода и верное положение ремня на шкивах.

Проложите поликлиновый ремень и выкрутите болт М8 из натяжного ролика.

Заведите двигатель и проверьте ход ремня (рис. 2.5).

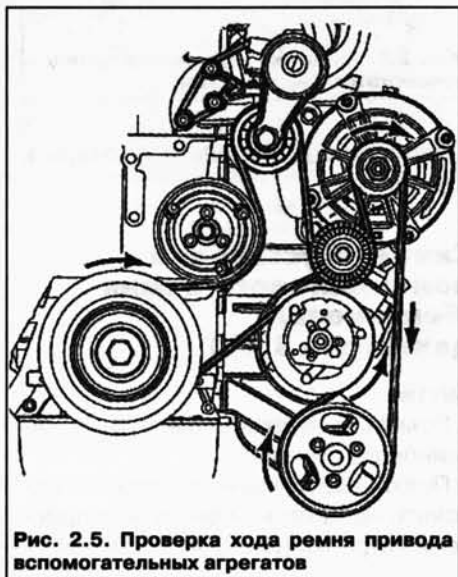


Рис. 2.5. Проверка хода ремня привода вспомогательных агрегатов

Проверка шкивов ременной передачи на перекос (бензиновый двигатель 4,2L)

ПРИМЕЧАНИЕ

После замены крыльчатого насоса гидроусилителя рулевого управления, компрессора климатической установки или кронштейна насоса гидроусилителя и компрессора климатической установки необходимо следующим образом выполнить проверку шкивов ременной передачи на перекос, чтобы избежать повреждения поликлинового ремня.

Снимите ременный шкив крыльчатого насоса гидроусилителя.

Снимите поликлиновый ремень.

Снять отводной ролик 1 (рис. 2.6).



Рис. 2.6. Снятие отводного ролика: 1 – отводной ролик

Приложить шаблон 3201 к ременному шкиву компрессора климатической установки.

ПРИМЕЧАНИЕ

Шкив компрессора климатической установки должен совпадать со шкивом насоса гидроусилителя.

Если ременные шкивы не совпадают выровняйте расстояние шкивов компенсационными шайбами толщиной 0,6; 0,8; 1,0; 1,2 и 1,4 мм (рис. 2.7).

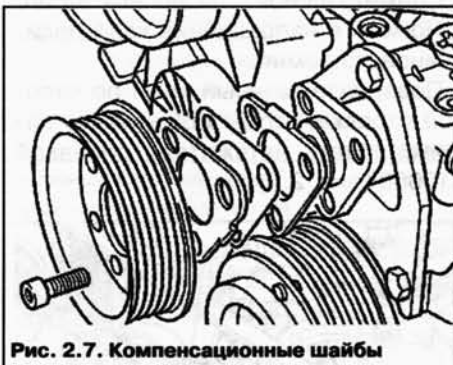


Рис. 2.7. Компенсационные шайбы

В заключение проверьте соосность шкивов с помощью шаблона 3201.

Установите отводной ролик. Момент затяжки: 25 Н·м.

Установите поликлиновый ремень.

Затяните крепежные болты ременного шкива насоса гидроусилителя с моментом затяжки 22 Н·м.

Снятие и установка нижнего шумоизоляционного экрана моторного отсека

На некоторых вариантах комплектации моторный отсек снизу оборудован дополнительной защитой.

На рисунке 2.8 изображено левое боковое крепление переднего шумоизоляционного экрана. Правое крепление представляет собой зеркальное отражение левого.



Рис. 2.8. Шумоизоляционный экран впереди сбоку: 1, 2 – болты крепления

Для снятия или установки переднего шумоизоляционного экрана сначала необходимо снять или установить боковые болты.

Передний и задний шумоизоляционные экраны изображены на рисунке 2.9.

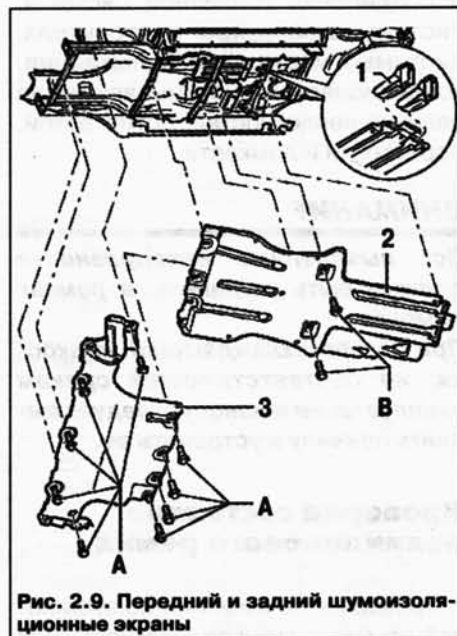


Рис. 2.9. Передний и задний шумоизоляционные экраны

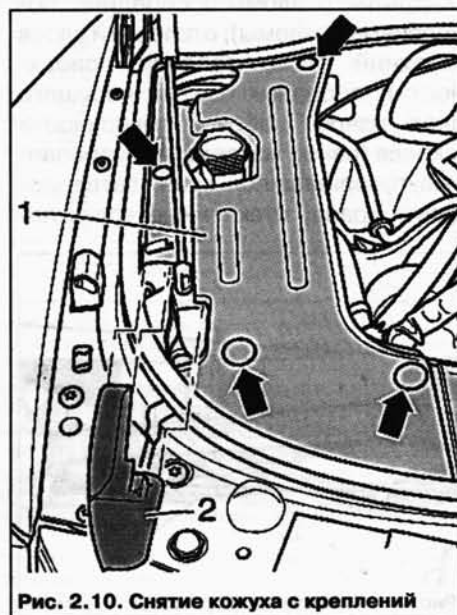


Рис. 2.10. Снятие кожуха с креплений

Для снятия экранов сначала выкрутите болты А, снимите передний шумоизоляционный экран 3.

Затем выкрутите болты В, извлеките задний шумоизоляционный экран 2 из пружинных креплений 1.

Затяните болты моментом затяжки 8 Н·м.

Снятие и установка верхнего кожуха двигателя

Снятие правого бокового кожуха двигателя

Снимите крышку 2.

Снимите кожух двигателя с креплений (стрелки на рисунке 2.10) и извлеките его вверх.

Снятие центрального кожуха моторного отсека (6-цилиндровый бензиновый двигатель)

Расклипуйте кожухи двигателя 1 и 2 и извлеките их вверх (рис. 2.11).

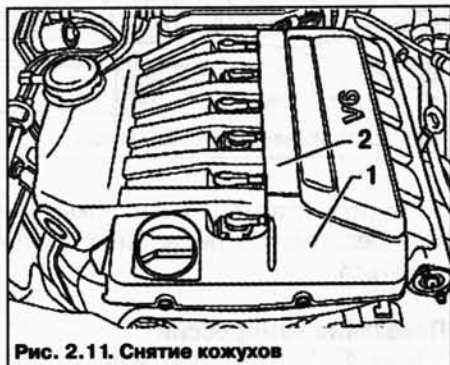


Рис. 2.11. Снятие кожухов

ВНИМАНИЕ

При установке кожуха двигателя, а именно при фиксации его в точках крепления, не применяйте грубой физической силы и не используйте инструмент. В противном случае можно повредить кожух двигателя.

Снятие центрального кожуха моторного отсека (10-цилиндровый дизельный двигатель)

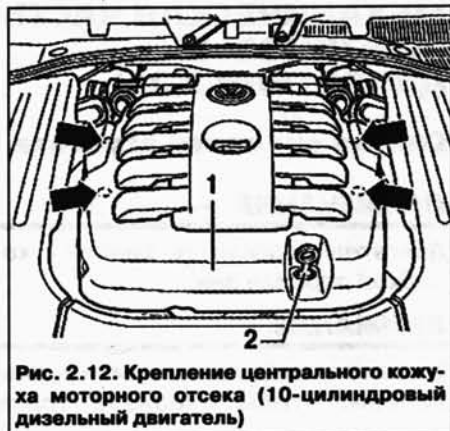


Рис. 2.12. Крепление центрального кожуха моторного отсека (10-цилиндровый дизельный двигатель)

Извлеките щуп 2 измерения уровня масла.

Отклипуйте кожух 1 от креплений (стрелки на рисунке 2.12) и снимите его вверх.

Установка

Установите кожух двигателя 1 на точки крепления и прижмите его так, чтобы фиксаторы защелкнулись.

Не забудьте установить масломерный щуп.

Снятие центрального кожуха моторного отсека (6-цилиндровый дизельный двигатель TDI Common Rail)

Сначала снимите кожух двигателя обеими руками впереди (относительно направления движения) (стрелки на рисунке 2.13), затем приподнимите его обеими руками сзади (в зоне стенки моторного отсека).



Рис. 2.13. Крепление центрального кожуха моторного отсека (6-цилиндровый дизельный двигатель TDI Common Rail)

ПРИМЕЧАНИЕ

При снятии не поднимайте кожух двигателя рывком.

При снятии кожух двигателя устанавливайте ровно.

Установка

Расположите кожух двигателя на точках крепления, обратите внимание на маслосливной патрубков и масломерный щуп.

Прижмите кожух двигателя в точках крепления спереди и сзади так, чтобы фиксаторы защелкнулись.

Проверка компрессии (бензиновый двигатель 3,2L)

ПРИМЕЧАНИЕ

Необходимые специальные приспособления, контрольные и измерительные приборы, а также вспомогательные средства:

- съемник T10095 A;
- динамометрический ключ (5-50 Н·м) V. A. G 1331;
- компрессометр V. A. G 1763;
- свечной ключ 3122 В;
- монтажный инструмент T10118.

ПРИМЕЧАНИЕ

Температура масла в двигателе должна быть не менее 30 °С.

Напряжение АКБ должно составлять не менее 11,5 В.

Все электрические потребители, например фары и обогрев заднего стекла, должны быть выключены.

Если автомобиль оснащен климатической установкой, ее также следует отключить.

В автомобилях с автоматической трансмиссией перевести селектор в положение «Р» или «N».

Предохранители 13 и 14 (стрелки на рисунке 2.14) должны быть извлечены из своих гнезд.



Рис. 2.14. Местоположение предохранителей

Порядок проверки

Снимите кожух двигателя.

Снимите катушки зажигания с выходными каскадами.

Выкрутите свечи зажигания свечным ключом 3122 В.

Измерьте компрессию с помощью компрессометра V. A. G 1763.

Помощник должен полностью выжать педаль акселератора и запустить двигатель.

Крутите стартер, пока показания компрессометра перестанут увеличиваться.

Значение компрессии:

новый: 10-13 бар;

граница износа: 7,5 бар;

допустимая разница между всеми цилиндрами: 3 бар.

Вкрутите свечи зажигания свечным ключом 3122В и затяните их с моментом 20 Н·м.

После окончания монтажных работ

Подключите тестер VAS 5052.

Проведите тест автомобильных систем.

Завершите тестирование автомобильных систем, чтобы созданные из-за монтажа записи об ошибках были удалены автоматически.

Проведите пробную поездку.

Создайте код чтения OBD и выполните пробную поездку.

Соблюдайте действующие для пробных поездок меры безопасности.

Затем заново выполните тестирование систем автомобиля и устраните при наличии возникшие ошибки.

Проверка компрессии (дизельный двигатель 5,0L)

ПРИМЕЧАНИЕ

У данного типа двигателей проверка компрессии на неподвижном автомобиле сопряжена с трудоёмкими операциями. Поэтому целесообразно перед данными работами провести проверку настройки холостого хода. Измерение компрессии целесообразно только в том случае, если есть подозрение на выход из строя цилиндра/цилиндров.

ПРИМЕЧАНИЕ

Необходимые специальные приспособления, контрольные и измерительные приборы, а также вспомогательные средства:

- Динамометрический ключ (5–50 Н·м) V.A.G 1331;
- Адаптер V.A.G 1381/12;
- Компрессометр V.A.G 1763;
- Защитная пластина T10247 (Автомобили с буквенными обозначениями двигателя AYN, BKW);
- Соединительный шланг VAS 6278 (Автомобили с буквенными обозначениями двигателя AYN, BKW).

Условия проверки

Температура моторного масла мин. 30 °С.

Зажигание выключено.

Порядок проверки

Слейте охлаждающую жидкость.

На автомобилях с буквенными обозначениями двигателя AYN, BKW демонтируйте топливный фильтр.

Закройте соединительный штуцер топливных шлангов с помощью защитной пластины T10247 (рис. 2.15).

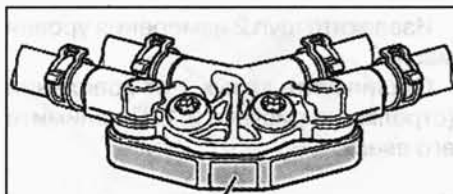


Рис. 2.15. Закрывание соединительного штуцера топливных шлангов с помощью защитной пластины T10247

Соедините топливопровод А соединительным шлангом VAS 6278 с топливопроводом В (рис. 2.16).

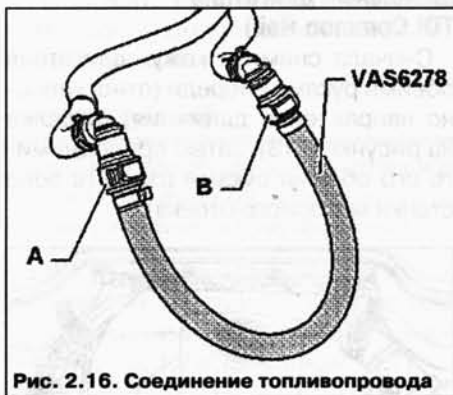


Рис. 2.16. Соединение топливопровода

На автомобилях с двигателями BLE и BWF снимите байпасную крышку с радиатором системы рециркуляции.

Продолжение монтажных операций для всех автомобилей

Снимите верхнюю часть крышки корпуса масляного фильтра.

Снимите свечи накаливания.

Снимите правую крышку водоотводящего короба D (рис. 2.17).



Рис. 2.17. Снятие крышки водоотводящего короба

Отключите малое штекерное соединение от блоков управления двигателем.

ПРИМЕЧАНИЕ

С помощью отключения малого штекерного соединения достигается условие, при котором, несмотря на ра-

ботающий стартер, двигатель не будет заводиться. При запуске двигателя в памяти неисправностей появятся ошибки. После проведения работ по измерению компрессии необходимо считать и удалить ошибки.

После измерения компрессии опросите память неисправностей.

Вкрутите адаптер V.A.G 1381/12 в гнездо свечи накаливания проверяемого цилиндра.

Установите верхнюю часть крышки корпуса масляного фильтра.

Измерьте компрессию с помощью прибора для измерения компрессии V.A.G 1763 (рис. 2.18).

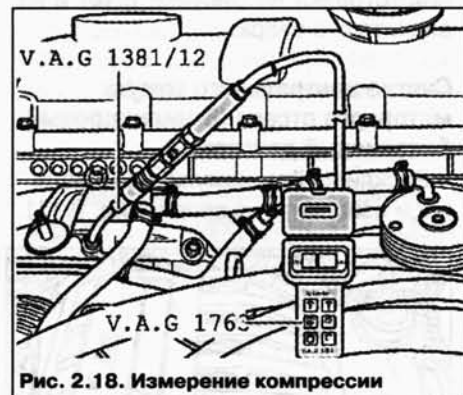


Рис. 2.18. Измерение компрессии

Крутите стартер, пока показания компрессометра перестанут увеличиваться.

Показания компрессии

Новый: 25±0,31 бар избыточного давления.

Предельный допуск: 19 бар избыточного давления.

Допустимая разница между отдельными цилиндрами: 5 бар.

Установите свечи накаливания. Залейте охлаждающую жидкость. После проверки всех цилиндров и полной укомплектовки двигателя, опросите память неисправностей и удалите ошибки.

МЕХАНИЧЕСКАЯ ЧАСТЬ (БЕНЗИНОВЫЕ ДВИГАТЕЛИ 3,2L)

Снятие силового агрегата

ПРИМЕЧАНИЕ

Двигатель снимается вместе с коробкой передач вниз.

ВНИМАНИЕ

Топливопровод находится под давлением. чтобы избежать травм

Таблица 2.1

Технические характеристики (бензиновые двигатели 3,2 L)

Буквенное обозначение двигателя	AZZ	BAA	BKJ	BMV	BMX	BRJ
Дата изготовления	07.02	03.03	06.03	04.04	04.04	04.04
Расположение цилиндров	VR*	VR*	VR*	VR*	VR*	VR*
Угол развала цилиндров	15,0°	15,0°	15,0°	15,0°	15,0°	15,0°
Рабочий объем, л	3,2	3,2	3,2	3,2	3,2	3,2
Мощность, кВт при мин ⁻¹	162/ 5400	162/ 6000	162/ 5400	177/ 6000	177/ 6000	177/ 6000
Крутящий момент, Н·м при мин ⁻¹	305/ 3200	300/ 4000	305/ 3200	310/ 3200	310/ 3200	310/ 3200
Диаметр цилиндра, мм	84,0	84,0	84,0	84,0	84,0	84,0
Ход поршня, мм	95,9	95,9	95,9	95,9	95,9	95,9
Степень сжатия	11,25	11,25	10,85	10,85	10,85	10,85
Клапанов на цилиндр	4	4	4	4	4	4
Рекомендуемое октановое число, не менее	98 неэтил.**	98 неэтил.**	98 неэтил.**	98 неэтил.**	98 неэтил.**	98 неэтил.**
Системное обозначение	Motronic ME7.1.1	Motronic ME7.1.1	Motronic ME7.1.1	Motronic ME7.1.1	Motronic ME7.1.1	Motronic ME7.1.1
Порядок работы цилиндров	1-5-3-6-2-4	1-5-3-6-2-4	1-5-3-6-2-4	1-5-3-6-2-4	1-5-3-6-2-4	1-5-3-6-2-4
Регулирование по детонации	2 датчика детонации	2 датчика детонации	2 датчика детонации	2 датчика детонации	2 датчика детонации	2 датчика детонации
Лямбда-регулирование	4 зонда	4 зонда	4 зонда	4 зонда	4 зонда	4 зонда
Самодиагностика	EOBD	OBD II	да	да	да	да
Катализатор	да	да	да	да	да	да
Рециркуляция ОГ	нет	нет	нет	нет	нет	нет
Наддув	нет	нет	нет	нет	нет	нет
Система подачи вторичного воздуха	да	да	да	да	да	да
Электронное регулирование мощности двигателя	да	да	да	да	да	да
Изменение геометрии впускного коллектора	да	да	да	да	да	да
Изменение фаз газораспределения	да***	да***	да***	да***	да***	да***
Система диагностики герметичности	нет	да	нет	нет	да	нет

* VR - V-образное компактное секционное расположение цилиндров

** В исключительных случаях допускается использование бензина с октановым числом 95, однако при этом снижается мощность двигателя

*** Два регулируемых независимо друг от друга распределительных вала

и попадания на кожу, наденьте защитные очки и перчатки. Перед разъединением шлангов оберните место соединения ветошью. Затем сбросьте давление, аккуратно ослабляя соединения.

Предварительные действия

Чтобы обеспечить беспрепятственное прокручивание карданного вала, установите рычаг селектора в положение «N».

Чтобы не допустить блокировки руля, оставьте ключ в замке зажигания.

Перед началом демонтажа силового агрегата рекомендуется снять передние колеса. За счет этого автомобиль можно будет опустить на подъемнике, оставляя между кожухами тормозных дисков и полом несколько сантиметров. Таким образом, при работе будет обеспечена оптимальная досягаемость всех компонентов в моторном отсеке.

Чтобы избежать повреждений снятых деталей, следует использовать контейнер для снятых деталей V.A.G 1698.

Некоторые компоненты в данном автомобиле нельзя или тяжело демонтировать, не снимая двигатель. Поэтому перед снятием двигателя

необходимо определить все неисправные детали и после снятия двигателя заменить их.

Выключите зажигание и все электрические потребители.

Отключите аккумуляторную батарею под сиденьем водителя.

Снятие силового агрегата с коробкой передач в сборе

Снимите левый и правый поводки стеклоочистителя. Снимите уплотнитель капота с передней стенки.

Снять крышки A, B и C в моторном отсеке и D водоотводящего короба (рис. 2.19).

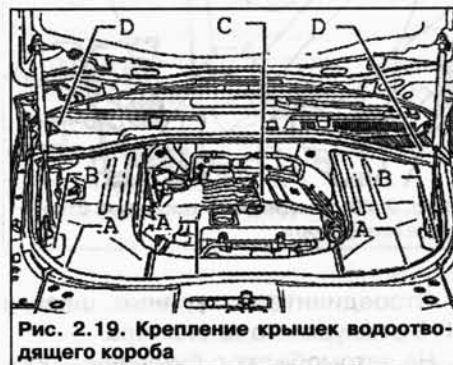


Рис. 2.19. Крепление крышек водоотводящего короба

Прикрутите адаптер V.A.G 1318/ 20-1 к адаптеру V.A.G 1318/ 20 (рис. 2.20).

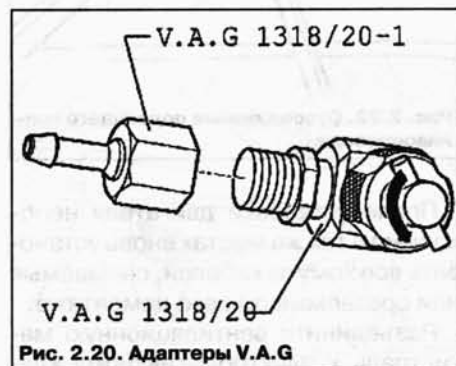


Рис. 2.20. Адаптеры V.A.G

Поверните вентиль (на T-образном адаптере) против часовой стрелки и откройте его полностью.

ВНИМАНИЕ

Перед разгерметизацией топливной системы подключите откачивающее приспособление VAS 5226 и сбросьте давление.

Откройте защитную крышку воздушного клапана.

Подключите к воздушному клапану 1 адаптер V.A.G 1318/ 20 с адаптером V.A.G 1318/ 20-1 и откачивающим приспособлением VAS 5226.

Вкрутите вентиль (на T-образном адаптере) по часовой стрелке до упора в воздушный клапан (рис. 2.21).

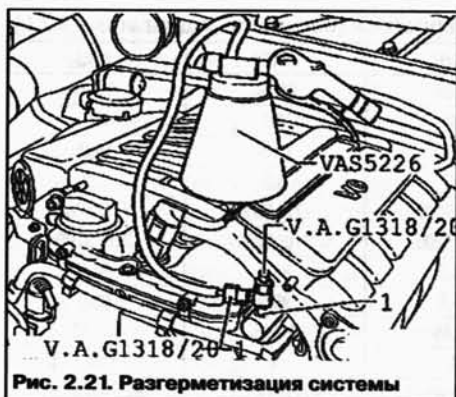


Рис. 2.21. Разгерметизация системы

После сбрасывания давления топлива можно разгерметизировать топливную систему.

Под место соединения дополнительно подложите ветошь для впитывания вытекающего топлива.

Отсоедините подающий топливопровод (рис. 2.22).



Рис. 2.22. Отсоединение подающего топливопровода

После установки двигателя необходимо в тех же местах вновь установить все хомуты кабелей, снимаемые или срезаемые при его демонтаже.

Разъедините вентиляционную магистраль к электромагнитному клапану 1 абсорбера N80 в моторном отсеке (рис. 2.23).

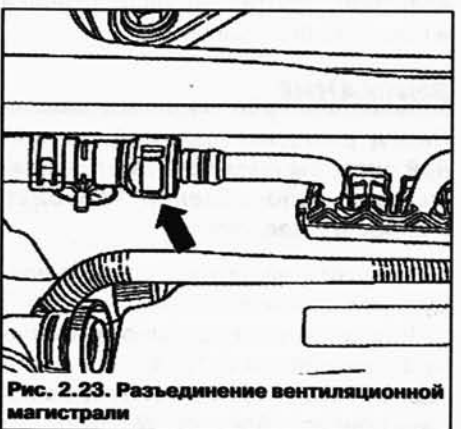


Рис. 2.23. Разъединение вентиляционной магистрали

Отсоедините малый штекер А от блока управления двигателя и от-

ключите провода массы жгута проводки (рис. 2.24).



Рис. 2.24. Отсоединение штекера от блока управления двигателя и отключение провода массы жгута проводки

Откройте крышку блока предохранителей, слева в водоотводящем коробе и отсоедините штекерные соединения А, В и С (рис. 2.25).

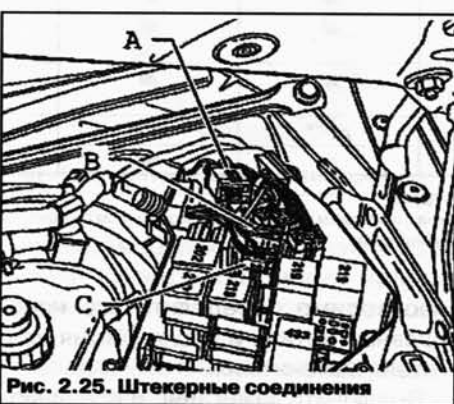


Рис. 2.25. Штекерные соединения

Извлеките жгут проводов из водоотводящего короба и положите его на двигатель.

Отсоедините провода стартера А и генератора В и положите их на двигатель (рис. 2.26).



Рис. 2.26. Соединение проводов стартера и генератора

Отсоедините вакуумные шланги 1-3 от впускного коллектора.

На автомобилях с буквенным обозначением двигателя ВАА дополнительно снимите вакуумный шланг 4 с впускного коллектора (рис. 2.27).

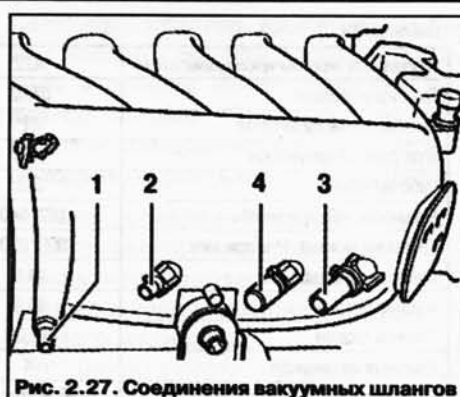


Рис. 2.27. Соединения вакуумных шлангов

Отсоедините шланг от насоса вторичного воздуха (рис. 2.28).



Рис. 2.28. Соединения шланга насоса вторичного воздуха

Отключить штекеры 1-4 лямбда-зондов и положить штекеры на двигатель (рис. 2.29).

Цилиндры 1-3: черный.

Цилиндры 4-6: коричневый.

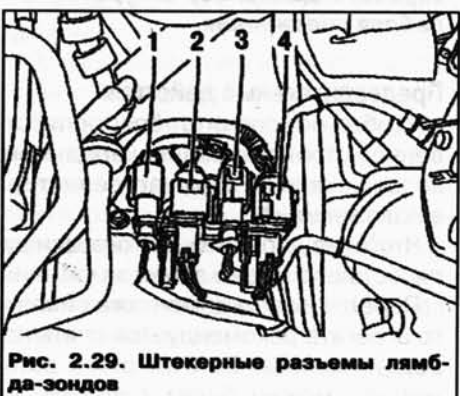


Рис. 2.29. Штекерные разъемы лямбда-зондов

Отсоединить трубопровод к компрессору пневмоподвески от воздушного фильтра (стрелка на рисунке 2.30) способом описанным ниже.

Аккуратно подденьте зеленое стопорное кольцо 1 отверткой. Затем надавите на зажимное кольцо 2 по направлению стрелки на рисунке 2.31.

После этого отсоедините ослабленную магистраль В от патрубка А на воздушном фильтре.

Снимите верхнюю часть воздушного фильтра вверх. Разблокируйте

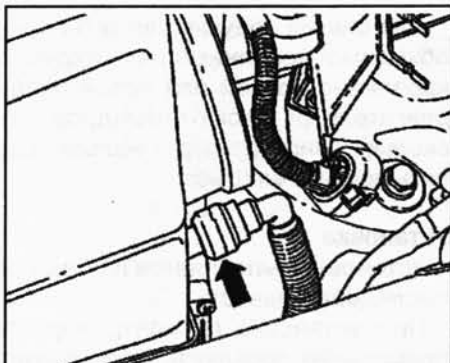


Рис. 2.30. Соединение трубопровода к компрессору пневмоподвески

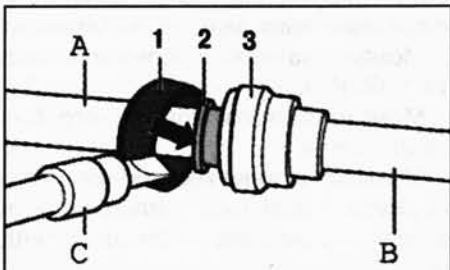


Рис. 2.31. Стопорное и зажимное кольца

и отсоедините трубопровод вентиляции картера коробки передач от корпуса воздушного фильтра.

Откачайте хладагент из кондиционера.

ВНИМАНИЕ

При открывании расширительного бачка из него может выйти горячий пар: чтобы избежать травмирования глаз и ошпаривания, наденьте защитные очки и специальную одежду. Накройте крышку бычка ветошью и аккуратно отвинтите ее.

Слейте охлаждающую жидкость. Отсоедините верхний шланг от радиатора и нижний шланг от трубки радиатора.

Отсоедините трубки (стрелка на рисунке 2.32) от охладителя трансмиссионного масла внизу справа. Поставьте емкость под вытекающее масло.

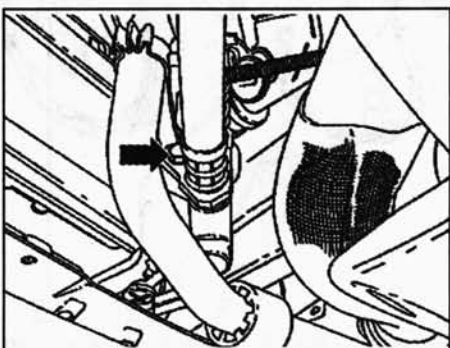


Рис. 2.32. Крепление трубки охладителя трансмиссионного масла

Затем отсоедините трубопровод от охладителя масла для гидросистем внизу слева. Поставьте емкость под вытекающее масло.

Освободите двойной хомут между каталитическим нейтрализатором и промежуточным глушителем, а затем сдвиньте хомут вперед.

Обоприте основной глушитель на стойку для двигателя и коробки передач V.A.G 1383A, открутите подвесные крепления задней части выпускной системы и опустите ее.

Снимите теплозащитный щиток на рулевом механизме и ослабьте карданный шарнир.

Отсоедините разъемы А на коробке передач и раздаточной коробке В и отцепите тягу селектора (рис. 2.33)

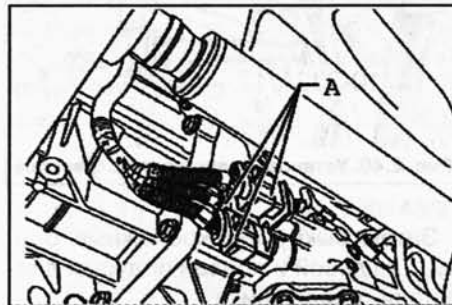


Рис. 2.33. Разъемы коробки передач и раздаточной коробки

Снимите задний карданный вал. Снимите передние колеса.

Снимите передние подкрылки. Отсоедините в колесной нише тормозные трубопроводы от тормозного шланга и соберите вытекающую тормозную жидкость. Отключите все штекерные соединения между кузовом и передней осью в колёсных нишах.

Открутите трубопроводы пневматической подвески от стойки амортизатора.

Снимите поперечину коробки передач А (рис. 2.34).

Зафиксируйте стойки амортизаторов так, как показано на рисунке 2.35, с помощью пружинного зажимного приспособления VW 552.

Открутите на каждой стороне автомобиля верхние болты на стойках амортизаторов. Установите монтажный стол для дальнейших работ по снятию двигателя.



Рис. 2.34. Поперечина коробки передач

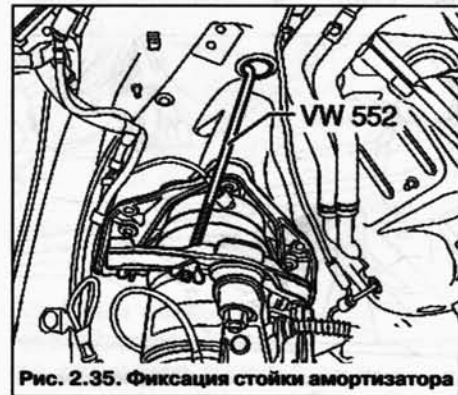


Рис. 2.35. Фиксация стойки амортизатора

Подведите горизонтально выровненный монтажный стол под силовой агрегат. Опоры 1 необходимо слева и справа ввести в соответствующие гнезда (рис. 2.36).

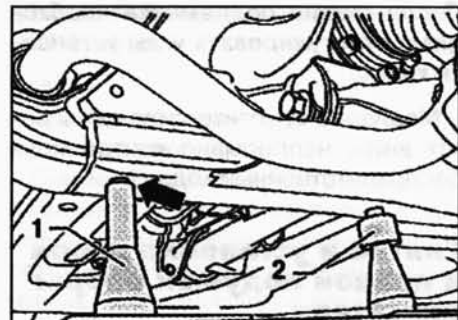


Рис. 2.36. Подведение стоек монтажного стола под силовой агрегат

Одновременно введите правую и левую опоры для консоли коробки передач в соответствующее отверстие (рис. 2.37).

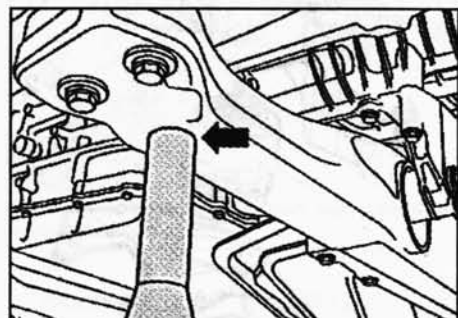


Рис. 2.37. Подведение опор для консоли коробки передач

Когда все четыре опоры зафиксированы в приёмных отверстиях без нажима, выкрутите обе тарелки кондукторов с небольшим натяжением под рычаги подвески так, чтобы можно было удалить подвешенное для страховки пружинное зажимное приспособление VW 552.

Введите опоры 2 в соответствующие гнезда в подрамнике, при необходимости отрегулируйте высоту опор с помощью гайки с накаткой (рис. 2.38).



Рис. 2.38. Установка опор под подрамник

Открутите болты подрамника 1, 2 и 3, а также поперечины коробки передач 4.

ПРИМЕЧАНИЕ

После снятия подрамника необходимо отрегулировать углы установки колес.

Медленно опустите силовой агрегат вниз, непрерывно контролируя беспрепятственный ход.

Снятие и установка левой и правой подушек опоры двигателя

Снятие

Снимите воздушный фильтр в сборе с расходомером воздуха.

Открутите крепежные гайки 2 на правой и левой подушках двигателя.

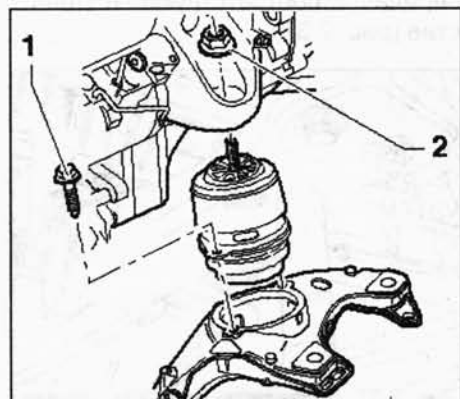


Рис. 2.39. Установка адаптера

Вставить в траверсу 10-222A адаптер 10-222A/16 высокой стороной направляющей для ходового винта вверх, как показано на рисунке 2.39.

После этого вставьте адаптеры 10-222A/19 в траверсу 10-222A справа и слева. Установите траверсу 10-222A на лонжероны.

Подцепите двигатель двумя серьями 10-222A/12 к адаптерам 10-222A/16 и слегка натянуть его (рис. 2.40).



Рис. 2.40. Установка двигателя на траверсе

Затем выкрутите крепежные болты 1 из левой и правой подушки двигателя/подрамника.

При необходимости воспользуйтесь свободным пространством между ГБЦ и передней стенкой.

Теперь аккуратно приподнимите двигатель с помощью крана 10-222A/16.

Для снятия подушек двигателя необходимо дополнительно открутить крепление правой или левой опоры двигателя от блока цилиндров, поскольку двигатель пока нельзя поднять достаточно высоко.

Установка

Установка выполняется в обратной последовательности.

При установке проконтролируйте правильную посадку штифта подушки двигателя в опору.

Сначала наживите все крепежные болты от руки, лишь затем затяните их с предписанным моментом затяжки.

Момент затяжки крепежного болта 1: 60 Н·м.

Момент затяжки крепежного болта 2: 75 Н·м.

Момент затяжки крепежных болтов корпуса масляного фильтра/опоры двигателя на левом блоке цилиндров: 23 Н·м.

Момент затяжки крепежных болтов опоры двигателя на правом блоке цилиндров: 40 Н·м.

Снятие и установка ведомого диска

Снятие

Снимите ведомый диск. Для этого зафиксируйте демпфер крутильных колебаний с помощью ключа для фиксации T10069 (рис. 2.42).

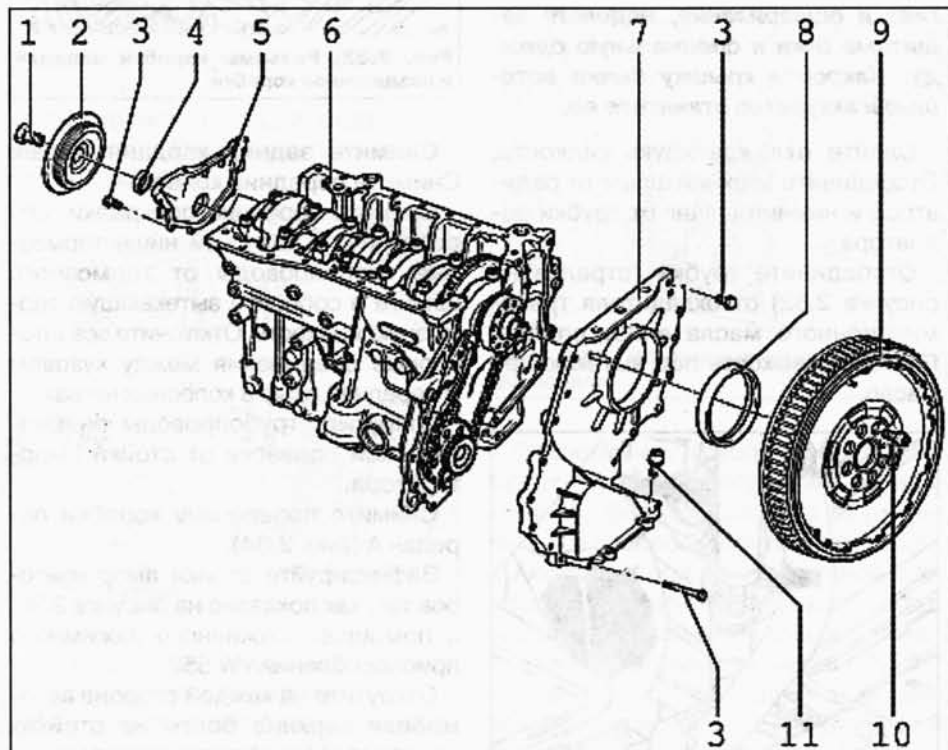


Рис. 2.41. Схема монтажа уплотнительных фланцев: 1 – болт; 2 – демпфер крутильных колебаний; 3 – болт; 4 – сальник; 5 – уплотнительный фланец; 6 – блок цилиндров; 7 – уплотнительный фланец; 8 – сальник; 9 – двухмассовый маховик; 10 – болт; 11 – болт



Рис. 2.42. Фиксация демпфера крутильных колебаний

Ослабьте крепежные болты ведомого диска крест-накрест и выкрутите их.

Снимите ведомый диск.

Установка

Прикрутите ведущий диск к коленвалу не менее, чем тремя старыми крепежными болтами, затянув их на 30 Н·м.

Измерьте размер а глубиномером (рис. 2.43). Заданное значение: 21,0–23,0 мм



Рис. 2.43. Измерение расстояния от поверхности маховика до корпуса блока цилиндров

Если фактическое значение ниже номинального ещё раз демонтируйте ведомый диск и используйте соответствующую компенсационную шайбу (рис. 2.44).

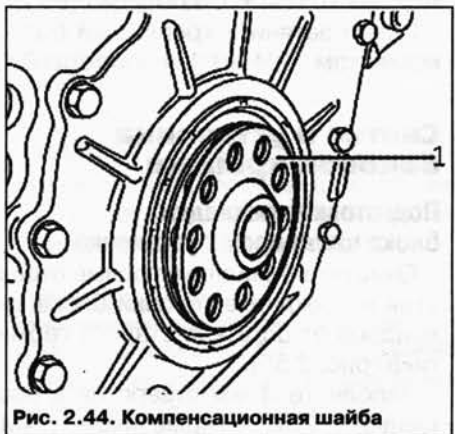


Рис. 2.44. Компенсационная шайба

ПРИМЕЧАНИЕ

Для выравнивания разрешается использовать компенсационную шайбу только соответствующей толщины.

Если фактическое значение равно номинальному вставьте новые крепежные болты и затяните их от руки.

Затяните крепежный болт с моментом затяжки 60 Н·м + довернуть на 1/4 оборота (90°) (дотяжка может выполняться в несколько приемов).

Снятие и установка сальника со стороны маховика

Снятие

Вставьте крюк T20143/2, как показано на рисунке 2.45, под рабочую кромку сальника. Обоприте крюк на фланец, подденьте сальник по направлению стрелки и снимите его.

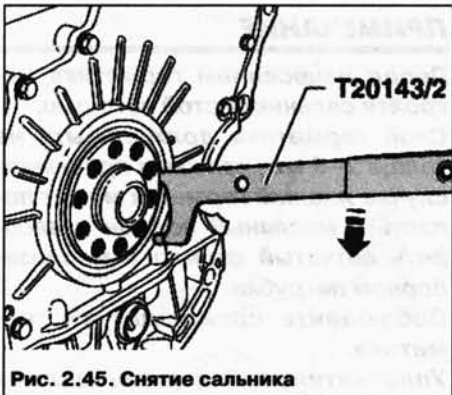


Рис. 2.45. Снятие сальника

Установка

Натяните сальник А внешней стороной через втулку T10122/1 на втулку 10122/2 (рис. 2.46).

Разъедините монтажные втулки.

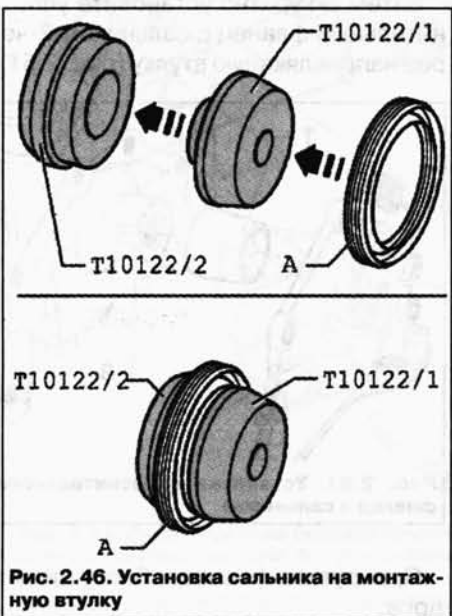


Рис. 2.46. Установка сальника на монтажную втулку

Затем насадите затяжную втулку T10122/2 с сухим сальником на шейку коленвала.

Запрессуйте сальник с помощью оправки T10122/3 до упора во фланец (рис. 2.47).

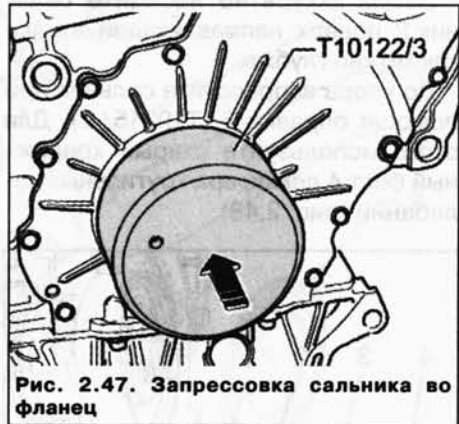


Рис. 2.47. Запрессовка сальника во фланец

Замена сальника коленчатого вала на стороне демпфера крутильных колебаний

ПРИМЕЧАНИЕ

Если установлен пластмассовый уплотнительный фланец, то сальник по отдельности не заменяется – должен быть заменен уплотнительный фланец.

Снятие

Приведите рамку радиатора в сервисное положение.

Снимите поликлиновой ремень.

Снимите демпфер крутильных колебаний. Для этого зафиксируйте демпфер крутильных колебаний с помощью ключа для фиксации T10069.

Вставьте крюк T20143/1, как показано на рисунке 2.48, под рабочую кромку сальника.

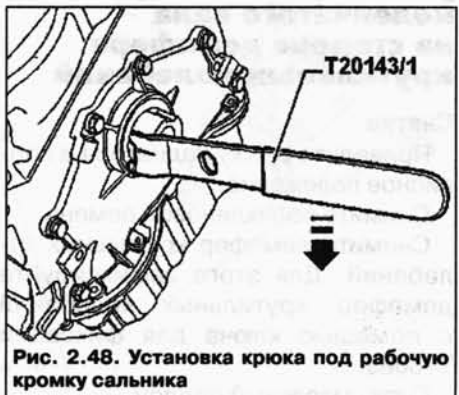


Рис. 2.48. Установка крюка под рабочую кромку сальника

Обоприте крюк – T20143/1 – на фланец, подденьте сальник по направлению стрелки и снимите его.

Установка

Удалите остатки масла на мыске коленчатого вала чистой ветошью.

Насадите направляющую втулку 1 (T10215/ 1) спереди на мысок коленвала.

Затем аккуратно насадите сальник 2 поверх направляющей втулки как можно глубже.

До упора запрессуйте сальник при помощи оправки 3 (T10215/ 2). Для этого используйте старый крепежный болт 4 демпфера крутильных колебаний (рис. 2.49).

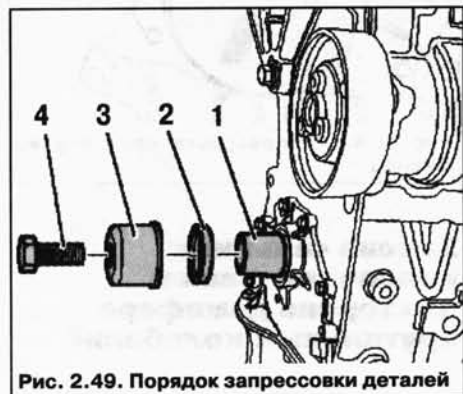


Рис. 2.49. Порядок запрессовки деталей

ПРИМЕЧАНИЕ

Крепежный болт демпфера крутильных колебаний следует заменить.

Затяните крепежный болт с помощью динамометрического ключа V.A.G 1601.

Установите демпфер крутильных колебаний и зафиксируйте его ключом для фиксации T10069.

Затяните новый крепежный болт с моментом затяжки 100 Н·м + 1/4 оборота (90°).

Установите поликлиновой ремень.

Замена уплотнительного фланца коленчатого вала на стороне демпфера крутильных колебаний

Снятие

Приведите рамку радиатора в сервисное положение.

Снимите поликлиновой ремень.

Снимите демпфер крутильных колебаний. Для этого зафиксируйте демпфер крутильных колебаний с помощью ключа для фиксации T10069.

Снять масляный поддон.

Открутите крепление уплотнительного фланца.

Удалите остатки герметика с уплотнительных поверхностей.

Установка

Удалите остатки масла на шатунной шейке коленчатого вала с помощью чистой ветоши.

Отрежьте носик тюбика по передней отметке (0 отверстия около 3 мм).

Нанесите слой герметика толщиной примерно 2–3 мм, как показано на рисунке 2.50, на чистую уплотнительную поверхность фланца.



Рис. 2.50. Схема нанесения герметика

ПРИМЕЧАНИЕ

Перед нанесением герметика накройте сальник чистой ветошью.

Слой герметика должен быть не толще 2–3 мм, так как в противном случае лишний герметик может попасть в масляный поддон и засорить сетчатый фильтр в маслозаборном патрубке.

Соблюдайте срок годности герметика.

Уплотнительный фланец должен быть установлен в течение 5 мин после нанесения силиконового герметика.

Установите направляющую втулку 1 T10215/ 1 спереди на шейку коленвала 3.

Затем аккуратно установите уплотнительный фланец с сальником 2-через направляющую втулку (рис. 2.51).

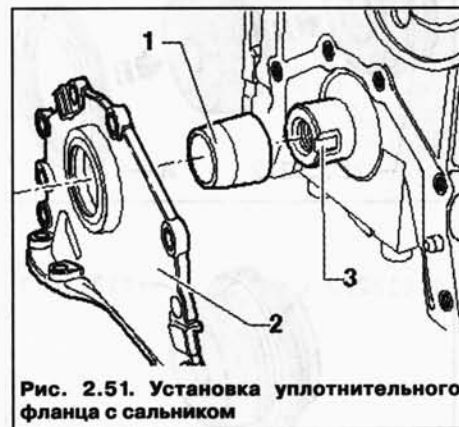


Рис. 2.51. Установка уплотнительного фланца с сальником

Прикрутите фланец к блоку цилиндров.

Установите масляный поддон.

ПРИМЕЧАНИЕ

Крепежный болт демпфера крутильных колебаний следует заменить.

Затяните крепежный болт с помощью динамометрического ключа V.A.G 1601.

Установите демпфер крутильных колебаний и зафиксируйте его контропорой T10069.

Затяните новый крепежный болт моментом 100 Н·м + 1/4 оборота (90°).

Установите поликлиновой ремень.

Снятие и установка коленчатого вала

ПРИМЕЧАНИЕ

Перед снятием коленвала обеспечьте надлежащее место для его хранения, чтобы избежать повреждения шестерни датчика. Для проведения монтажных работ двигателя необходимо закрепить на фиксаторе для двигателя и коробки передач VAS 6095.

При замене вкладышей подшипника используйте только вкладыши с одинаковой цветовой маркировкой.

Установка шестерни датчика оборотов двигателя на коленвал

Перед установкой проконтролируйте, чтобы прилегающие поверхности коленвала и шестерни датчика были чистыми и обезжирены. Для дополнительной фиксации смажьте на коленвале поверхность посадки шестерни датчика тонким слоем резьбового лака D 000 600 A2.

При установке обратите внимание, чтобы отметка VR6 находилась у отдельного резьбового отверстия (рис. 2.53).

Затяните все новые крепежные болты сначала несильно от руки.

Затяните крепежный болт 1 моментом 10 Н·м + 1/4 оборота (90°).

Затем затяните крепежный болт 2 моментом 10 Н·м + 1/4 оборота (90°).

Снятие и установка боковой крышки

Подготовка прокладки блока цилиндров к установке

Очистите 3-миллиметровые отверстия в прокладке головки блока цилиндров от остатков старого герметика (рис. 2.55).

Заполните 3 мм отверстия в прокладке ГБЦ герметиком AMV

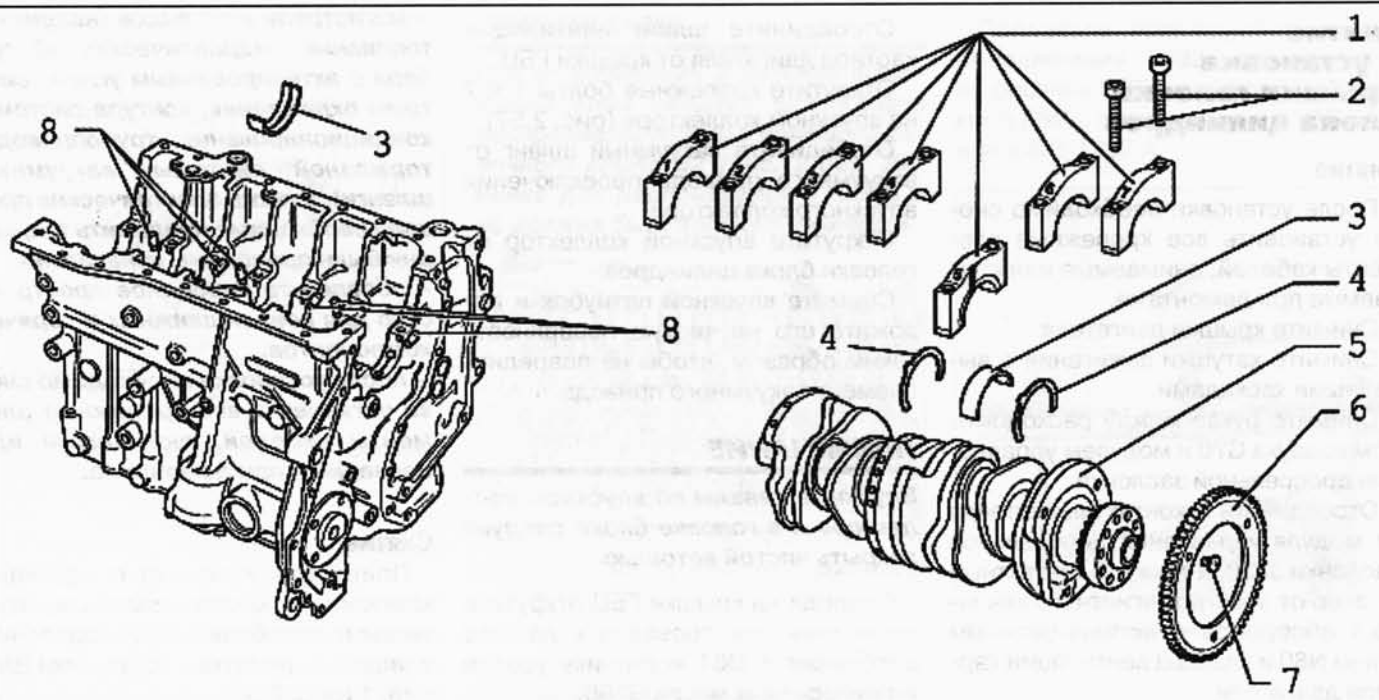


Рис. 2.52. Компоненты коленчатого вала: 1 – крышка подшипника; 2 – болт; 3 – вкладыш подшипника 1.7; 4 – регулировочная шайба; 5 – коленчатый вал; 6 – шестерня датчика; 7 – болт; 8 – форсунка впрыска масла

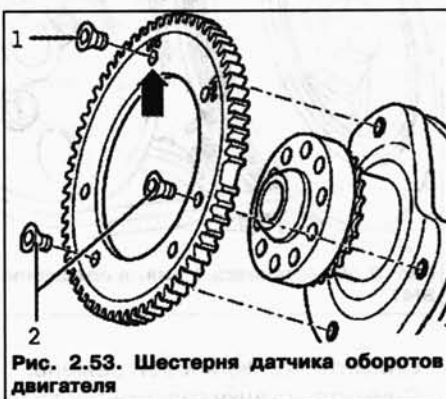


Рис. 2.53. Шестерня датчика оборотов двигателя



Рис. 2.55. Отверстия прокладки головки блока цилиндров

174 004 01 и смажьте посадочные поверхности на боковой крышке и фланце герметиком AMV 176 501. Сразу же установить боковую крышку.

ПРИМЕЧАНИЕ

При установленной головке блока цилиндров отверстия в прокладке ГБЦ видны только наполовину.

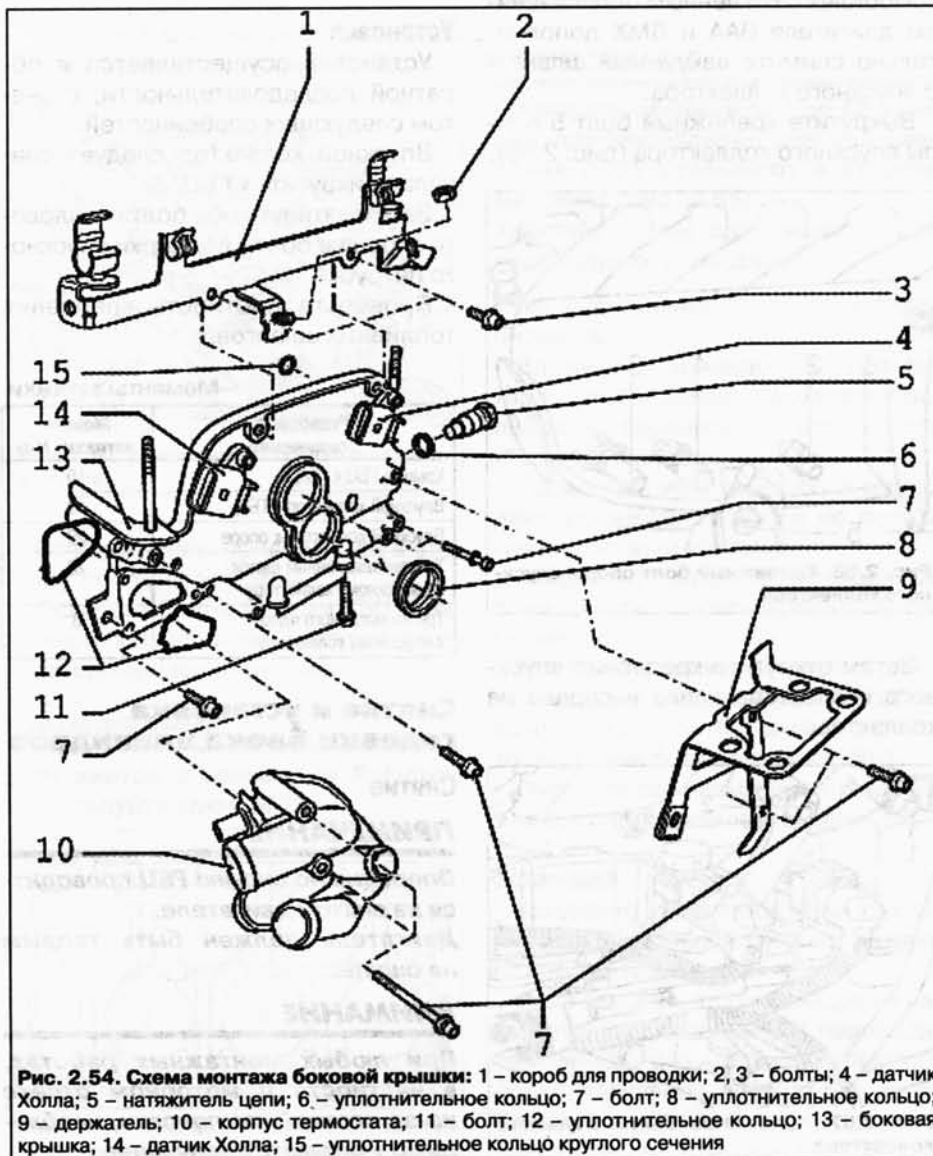


Рис. 2.54. Схема монтажа боковой крышки: 1 – короб для проводки; 2, 3 – болты; 4 – датчик Холла; 5 – натяжитель цепи; 6 – уплотнительное кольцо; 7 – болт; 8 – уплотнительное кольцо; 9 – держатель; 10 – корпус термостата; 11 – болт; 12 – уплотнительное кольцо; 13 – боковая крышка; 14 – датчик Холла; 15 – уплотнительное кольцо круглого сечения

Снятие и установка крышки головки блока цилиндров

Снятие

После установки необходимо снова установить все крепежные элементы кабелей, снимаемые или срезаемые при демонтаже.

Снимите крышки двигателя.

Снимите катушки зажигания с выходными каскадами.

Снимите рукав между расходомером воздуха G70 и модулем управления дроссельной заслонки.

Отсоединить 6-контактный штекер от модуля управления дроссельной заслонки J338, а также 2-контактный штекер от электромагнитного клапана 1 абсорбера с активированным углем N80 и клапана вентиляции картера двигателя.

Отсоедините вакуумные шланги 1–3 от впускного коллектора. На автомобилях с буквенным обозначением двигателя BAA и BMX дополнительно снимите вакуумный шланг 4 с впускного коллектора.

Выкрутите крепежный болт 5 опоры впускного коллектора (рис. 2.56).

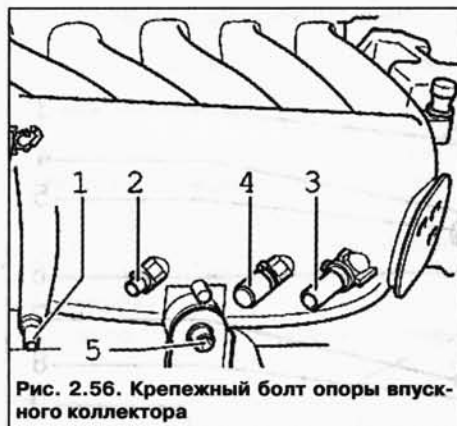


Рис. 2.56. Крепежный болт опоры впускного коллектора

Затем открутите крепление впускного коллектора слева и справа на коллекторе.

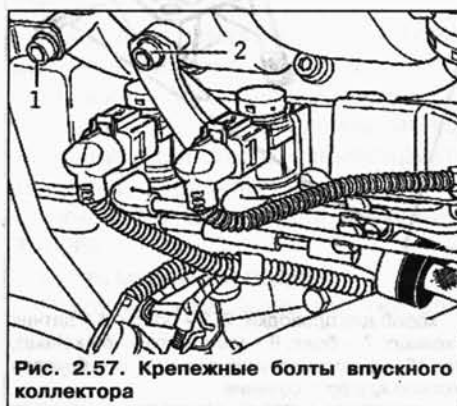


Рис. 2.57. Крепежные болты впускного коллектора

Отсоедините шланг вентиляции картера двигателя от крышки ГБЦ.

Открутите крепежные болты 1 и 2 на впускном коллекторе (рис. 2.57).

Отсоедините вакуумный шланг от вакуумного привода переключения впускного коллектора.

Открутите впускной коллектор от головки блока цилиндров.

Снимите впускной патрубок и положите его на чистую поверхность таким образом, чтобы не повредить элемент вакуумного привода.

ПРИМЕЧАНИЕ

Впускные каналы во впускном коллекторе и в головке блока следует закрыть чистой ветошью.

Спереди на крышке ГБЦ открутите держатель для проводов к датчику детонации 1 G61 и датчику уровня и температуры масла G266.

Снимите крышку головки блока цилиндров.

Установка

Установка осуществляется в обратной последовательности, с учетом следующих особенностей.

Впускной коллектор следует сначала прикрутить к ГБЦ.

Затем затянуть оба болта теплового экрана и болты подпорки впускного патрубка.

Проверьте плотность крепления топливных шлангов.

Моменты затяжки

Резьбовое соединение	Момент затяжки, Н·м
Крышка ГБЦ к ГБЦ	10
Впускной коллектор к ГБЦ	13
Впускной коллектор к опоре	20
Теплоизоляционный щиток к выпускному коллектору	23
Трубка масляного шупа к впускному коллектору	8

Снятие и установка головки блока цилиндров

Снятие

ПРИМЕЧАНИЕ

Операция по снятию ГБЦ проводится на снятом двигателе.

Двигатель должен быть теплым на ощупь.

ВНИМАНИЕ

При любых монтажных работах, в частности в моторном отсеке из-за плотной компоновки, необходимо учитывать следующее:

– магистрали всех видов (например топливные, гидравлические, абсорбера с активированным углем, системы охлаждения, контура системы кондиционирования, трубопроводы тормозной системы, вакуумные шланги), а также электрические провода необходимо проложить так, как они были проложены изначально.

– обеспечьте свободное пространство для всех подвижных и горячих компонентов.

– после установки необходимо снова установить все крепежные элементы кабелей, снимаемые или срезаемые при демонтаже.

Снятие

Приведите коленвал с помощью крепежного болта демпфера крутильных колебаний по направлению вращения двигателя до отметки ВМТ цил. 1 (рис. 2.58).

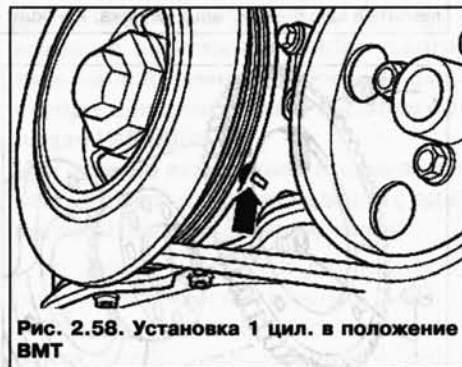


Рис. 2.58. Установка 1 цил. в положение ВМТ

Снимите поликлиновой ремень.

Снимите крышку головки блока цилиндров и впускной коллектор.

Открутите соединительный провод 1 на кронштейне опоры впускного коллектора, и высвободить штекер датчика детонации 1 G61 2 из его держателя (рис. 2.59).

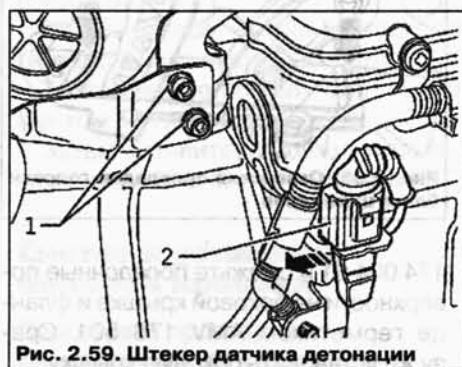


Рис. 2.59. Штекер датчика детонации

Затем расклипсуйте жгут проводки из крепления на ГБЦ.

Открутите напорный патрубок от комбинированного клапана 1, затем отсоединить водяной шланг 2 под

комбинированным клапаном от ГБЦ (рис. 2.60).



Рис. 2.60. Напорный патрубок комбинированного клапана и водяной шланг

Открутите выпускной коллектор от ГБЦ.

Отсоедините штекеры от клапана 1 системы изменения фаз газораспределения N205 и клапана 1 системы изменения фаз газораспределения выпускных клапанов N318.

ПРИМЕЧАНИЕ

Перед отсоединением пометьте принадлежность штекеров к деталям.

Открутите крепежные хомуты жгута проводки от кронштейна.

Снимите корпус термостата и элементы системы охлаждения, установленные на двигателе.

Выкрутите натяжитель цепи привода ГРМ (рис. 2.61).

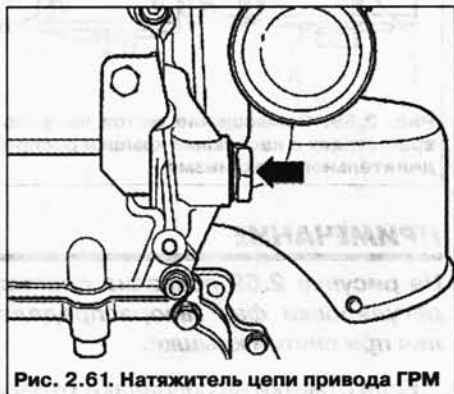


Рис. 2.61. Натяжитель цепи привода ГРМ

Снимите боковую крышку.

ПРИМЕЧАНИЕ

Боковая крышка имеет «скрытый болт». Доступ к нему обеспечивается лишь после снятия корпуса термостата.

Открутив все крепежные болты, аккуратно подденьте боковую крышку вниз.

Выкрутите крепежные болты фазовращателей.

ПРИМЕЧАНИЕ

При откручивании и затяжке фазовращателей следует удерживать распредвалы только с помощью вилочного ключа 32 (рис. 2.62). Линейка для распредвалов T10068 А не должна быть вложена в канавки.

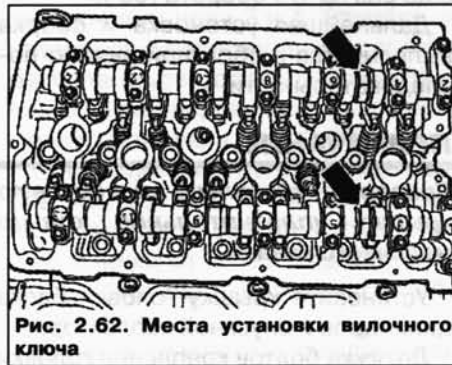


Рис. 2.62. Места установки вилочного ключа

Снимите муфту перестановки распредвала вместе с роликовой цепью привода ГРМ с впускного вала.

Затем снимите фазовращатель впускного распредвала.

Открутите крепежные болты и снять планку успокоителя 1 (рис. 2.63).



Рис. 2.63. Крепежные болты планки успокоителя

Отложите цепь привода ГРМ в сторону, положив ее боком.

Ослабьте болты крышки ГБЦ в заданной последовательности от краев к середине и выкрутите их (рис. 2.64).

ПРИМЕЧАНИЕ

Для винтов с головками Polydrive используйте ключ 3452.

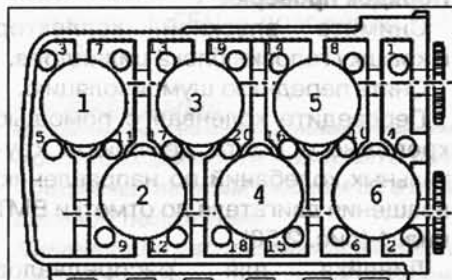


Рис. 2.64. Порядок ослабления болтов крепления крышки ГБЦ

Подвесьте приспособление для вывешивания 3033, как показано на рисунке 2.65, и аккуратно поднимите ГБЦ с помощью крана VAS 6100 или V.A.G 1202 А.



Рис. 2.65. Поднятие головки блока цилиндров

Страна демфера крутильных колебаний: позиция 3.

Страна маховика: позиция 11.

ПРИМЕЧАНИЕ

Промаркированные от 1 до 12 позиции приспособления для вывешивания 3033 указывают в сторону маховика (рис. 2.65).

Ходовые винты регулируются при необходимости по длине.

Аккуратно снимите головку блока цилиндров.

Вложите в цилиндры чистую ветошь, чтобы между зеркалами цилиндров и поршнями не попала грязь и остатки наждака.

Проконтролируйте, чтобы в охлаждающую жидкость также не попала грязь и остатки наждака.

Аккуратно очистите посадочные поверхности головки блока и блока цилиндров.

При этом не должно оставаться длинных царапин и задигов (при использовании наждачной бумаги ее зернистость должна быть не менее «100»).

Очистите все резьбовые отверстия для болтов крепления крышки ГБЦ.

Установка

Аккуратно удалите остатки наждака и шлифовальной бумаги, а также ветошь из цилиндров.

Если поршень 1-го цилиндра не находится в положении ВМТ переведите коленвал с помощью крепежного болта демфера крутильных колебаний по направлению вращения двигателя до отметки ВМТ цил. 1.

При этом помощник должен от руки двигать цепь привода ГРМ синхронно в том же направлении.

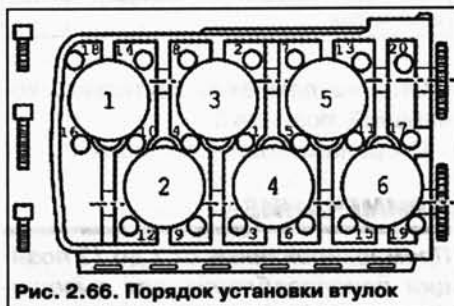
ПРИМЕЧАНИЕ

Новую прокладку ГБЦ следует извлечь из упаковки лишь непосредственно перед установкой.

Обращайтесь с новой прокладкой крайне аккуратно. Ее повреждение приведет в дальнейшем к негерметичности.

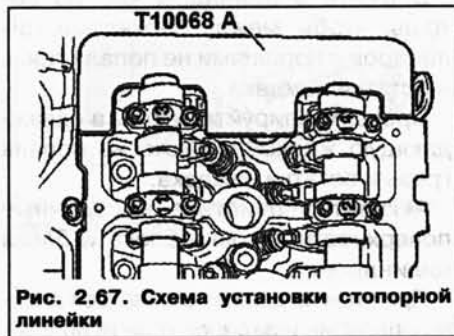
Установите новую прокладку ГБЦ. Маркировка (номер запчасти) должна хорошо читаться.

Проверьте, вставлены ли пригнанные втулки в отверстиях 12 и 20 блока цилиндров и прокладка головки блока зафиксирована (рис. 2.66).



Переведите распредвалы в ГБЦ в положение ВМТ 1 цил.

Линейка для распредвалов Т10068 А должна входить в обе канавки (рис. 2.67).



Подготовьте прокладку головки блока цилиндров к установке.

Установите ГБЦ на блок цилиндров, вставьте новые болты крепления ГБЦ и затяните их от руки.

Затяните болты ГБЦ в изображенной на рисунке 2.66 последовательности от середины к краям.

ПРИМЕЧАНИЕ

Длинные болты крепления ГБЦ вставляются в средние отверстия в головке блока.

Затяните все болты с предварительным моментом затяжки 30 Н·м.

Затем затяните все болты с моментом 50 Н·м.

Затем доверните все болты на 1/4 оборота (90°) обычным ключом.

В заключение доверните все болты еще раз на 1/4 оборота (90°).

Дальнейшая установка и сборка выполняется в обратной снятию последовательности.

ПРИМЕЧАНИЕ

Проверьте, вставлено ли в боковую крышку уплотнительное кольцо масляного канала.

Установите крышку головки блока цилиндров и впускной коллектор.

Дотяжка болтов крепления головки блока цилиндров после ремонтных работ не обязательна.

Проверить кривизну плоскости прилегания головки блока цилиндров (рис. 2.68).



Максимально допустимое искривление: 0,05 мм.

Проверка фаз газораспределения

ПРИМЕЧАНИЕ

Фазы газораспределения можно проверить при установленном двигателе.

Порядок проверки

Снимите впускной коллектор и крышку головки блока цилиндров.

Снять переднюю шумоизоляцию.

Переведите коленвал с помощью крепежного болта демфера крутильных колебаний по направлению вращения двигателя до отметки ВМТ цил. 1 (рис. 2.58).

Линейка для распредвалов Т10068 А должна входить в обе канавки.

Если вложить линейку для распредвалов не удастся, еще раз проверните коленвал по направлению вращения двигателя.

ПРИМЕЧАНИЕ

Если линейка для распредвалов Т10068 А все еще не входит, поверните коленвал по направлению вращения двигателя примерно на 5 мм выше положения ВМТ цил. 1 (зависит от допусков цепей привода ГРМ).

Сравните регулировочные отметки фазовращателей с отметками на крышке распределительного механизма.

Отметки А и В на фазовращателях должны совпадать с насечками крышки распределительного механизма С (рис. 2.69).

Расстояние между зубом 1 и зубом 2 звездочек фазовращателей должно составлять в точности 16 роликов цепи.

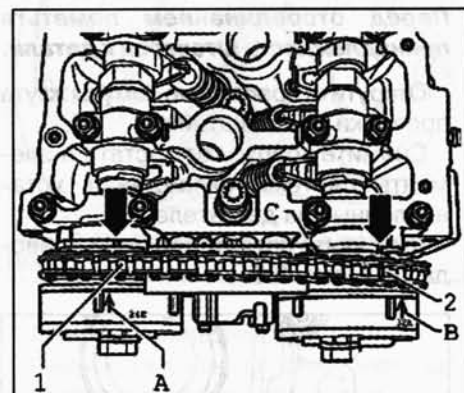


Рис. 2.69. Совмещение меток на фазовращателях с насечками крышки распределительного механизма

ПРИМЕЧАНИЕ

На рисунке 2.69 показана система регулировки фаз газораспределения при снятой крышке.

Если отметки не совпадают отрегулируйте фазы газораспределения.

Если отметки совпадают установите крышку головки блока цилиндров и впускной коллектор.

Регулировка фаз газораспределения

ПРИМЕЧАНИЕ

Установите цепи привода ГРМ. Данные монтажные операции могут быть выполнены только на снятом двигателе

Порядок выполнения работ

ВНИМАНИЕ

При любых монтажных работах, в частности в моторном отсеке из-за плотной компоновки, необходимо учитывать следующее:

– магистрали всех видов (например топливные, гидравлические, абсорбера с активированным углем, системы охлаждения, контура системы кондиционирования, трубопроводы тормозной системы, вакуумные шланги), а также электрические провода необходимо проложить так, как они были проложены изначально. Обеспечьте свободное пространство для всех подвижных и горячих компонентов.

ПРИМЕЧАНИЕ

Цепи привода распредвалов можно снять только при снятом двигателе. Следующие операции начинаются при разобранном двигателе. Таким образом, имеется возможность начать регулировку с соответствующего места в зависимости от того, насколько разобран двигатель.

Установите роликовую цепь и натяжитель цепи промежуточного вала с натяжной планкой.

Отрегулируйте положение коленвала по отношению к промежуточному валу. Для этого отшлифованный зуб ведущей звездочки В должен совпасть со стыком подшипника «ВМТ цилиндра 1» (рис. 2.70).

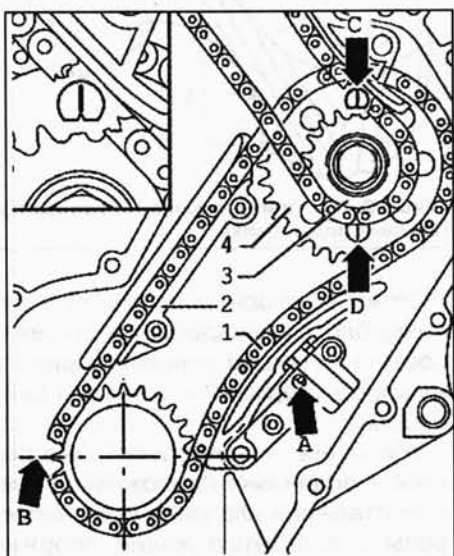


Рис. 2.70. Совмещение зуба звездочки со стыком подшипника «ВМТ цилиндра 1»

Установите оба болта без буртиков для крепления направляющей планки 2 и затяните их моментом 10 Н·м.

ПРИМЕЧАНИЕ

Если роликовая цепь уже использовалась ранее, необходимо принять во внимание указанное направление вращения.

Установите направляющую планку 2 с роликовой цепью 1 и обеими звездочками цепи 3 и 4. Отметка на звездочке 4 роликовой цепи должна располагаться соосно с насечкой С или D на регулировочной шайбе промежуточного вала (рис. 2.70).

При установке необходимо проследить за тем, чтобы роликовая перемещалась внутри направляющей планки от коленвала к промежуточному валу без какого-либо провисания.

Вручную привинтите звездочки цепи 3 и 4 к промежуточному валу.

ПРИМЕЧАНИЕ

Обратите внимание на необходимость замены всех болтов крепления звездочек.

Установите на противоположной стороне натяжитель цепи.

Разблокируйте блокирующее зубчатое зацепление натяжителя цепи А при помощи небольшой отвертки и прижмите натяжную планку к натяжителю цепи.

В этом положении установите натяжитель цепи и прикрутите его моментом 8 Н·м.

Зафиксируйте демпфер крутильных колебаний с помощью ключа для фиксации Т10069.

Затяните новый крепежный болт звездочек 3 и 4 для цепного привода промежуточного вала с моментом затяжки 60 Н·м + 1/4 об. (90°).

Снимите контропоры Т10069.

Еще раз проверьте положение коленвала В по отношению к промежуточному валу С или D (рис. 2.70).

Вновь приведите двигатель в положение ВМТ цил. 1.

Установите роликовую цепь привода распредвала.

Приведите установленные распредвалы в ГБЦ в положение ВМТ цил. 1.

ПРИМЕЧАНИЕ

При необходимости поверните распредвалы гаечным ключом 32 в правильное положение.

Линейка для распредвалов Т10068 А не должна быть при этом вложена в канавки.

Снятие распредвалов

ПРИМЕЧАНИЕ

Снятие и установка распредвалов возможна только при снятом двигателе и головке блока цилиндров.

Порядок выполнения работ

Приведите коленвал с помощью крепежного болта демпфера крутильных колебаний по направлению вращения двигателя до отметки ВМТ цил. 1.

Снимите впускной коллектор и крышку головки блока цилиндров.

Снимите корпус термостата.

Снимите натяжитель цепи привода ГРМ.

Отвинтите крышку распредвалов.

Перед снятием пометьте направление хода роликовых цепей (напр. нанести краской стрелку, указывающую направление хода цепи) (рис. 2.72).

ПРИМЕЧАНИЕ

Не наносите насечки кернером или подобными инструментом.

Сначала снимите муфту перестановки выпускного распредвала.

Удерживать распредвал в зафиксированном положении следует только с помощью вилочного ключа 32. При затяжке или откручивании фазовращателей линейка для распредвалов Т10068 А не должна быть вложена в канавки.

Снимите муфту перестановки распредвала вместе с роликовой цепью привода ГРМ с впускного вала.

Отложите цепь привода ГРМ в сторону, положив ее боком.

Отвинтите корпус регулятора от головки блока цилиндров (рис. 2.73).

Аккуратно снимите крышку распределительного механизма с манжетных уплотнений распредвалов.

Впускной распредвал

Снимите сначала крышки подшипников 1 и 13.

Затем снимите крышки подшипников 3 и 11.

Снимите крышку подшипника 7.

Ослабьте и снимите крышки подшипников 5 и 9, чередуя крест-накрест (рис. 3.74).

Выпускной распредвал

Снимите сначала крышки подшипников 2 и 14.

Затем снимите крышки подшипников 4 и 12.

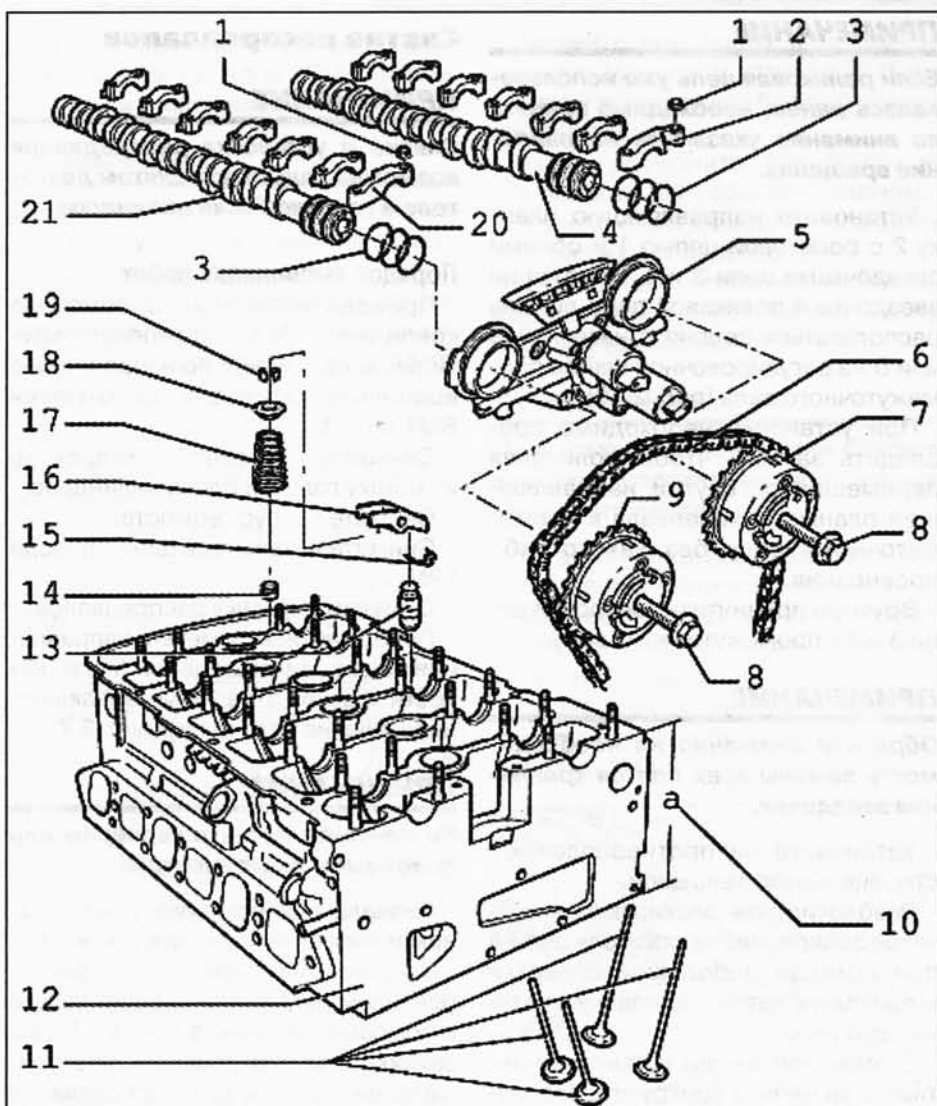


Рис. 2.71. Компоненты распределительного механизма: 1 – болт; 2 – крышка подшипника выпускного распределительного вала; 3 – уплотнительное кольцо; 4 – выпускной распределитель; 5 – крышка распределительного механизма; 6 – роликовая цепь привода распределителей; 7 – фазовращатель выпускного распределителя; 8 – болт; 9 – фазовращатель впускного распределителя; 10 – высота головки блока цилиндров; 11 – клапаны; 12 – головка блока цилиндров; 13 – опорный элемент; 14 – маслосъемный колпачок; 15 – стопорная скоба; 16 – роликовый рычаг; 17 – пружина клапана; 18 – тарелка пружины клапана; 19 – сухарь клапана; 20 – крышка подшипника впускного распределительного вала; 21 – впускной распределитель

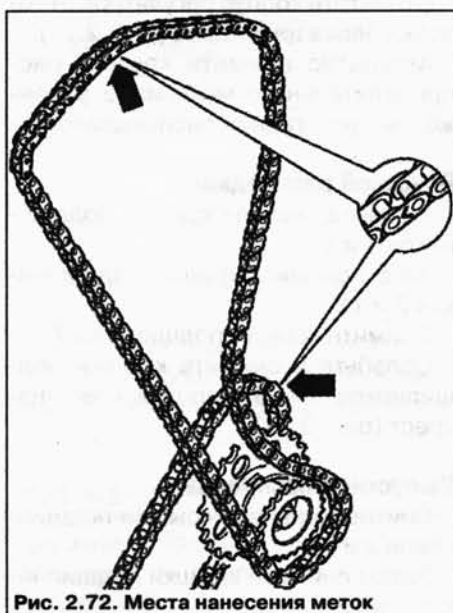


Рис. 2.72. Места нанесения меток



Рис. 2.73. Болты крепления корпуса регулятора

Снимите крышку подшипника 8. Ослабьте и снимите крышки опор 6 и 10, чередуя крест-накрест (рис. 2.74). Аккуратно извлеките распределители и положите их на чистую подкладку.

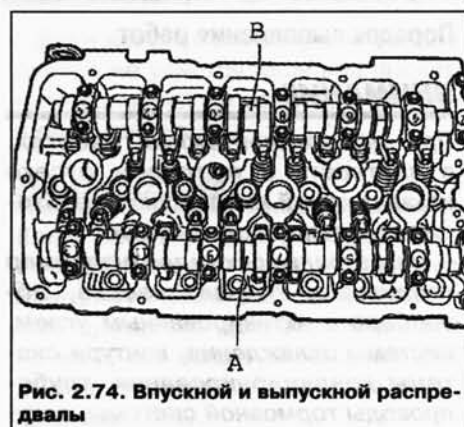


Рис. 2.74. Впускной и выпускной распределители

Извлеките роликовые рычаги вместе с опорами и отложите их на чистую подкладку.

Запрещается менять местами роликовые рычаги и опорные элементы.

Установка распределителей

ПРИМЕЧАНИЕ

При установке распределителей кулачки для первого цилиндра должны смотреть вверх.

Порядок выполнения работ

Перед установкой смажьте прилегающие поверхности крышек подшипников 7 и 8 небольшим количеством консистентной смазки G 052 723 A2 (рис. 2.75).



Рис. 2.75. Прилегающая поверхность крышки подшипника

Вставьте опорные элементы в головку блока цилиндров и установите соответствующие роликовые рычаги на концы стержней клапанов и свои опоры.

Убедитесь, что все роликовые рычаги 1 правильно приложены к концам стержней клапанов и заклипсованы в соответствующий опорный элемент 2 (рис. 2.76).

Смажьте рабочую поверхность распределителей моторным маслом.

Аккуратно вложите соответствующий распределитель в подшипники распределителя головки блока цилиндров.



Рис. 2.76. Установка роликового рычага

При этом проконтролируйте маркировку распредвалов.

ПРИМЕЧАНИЕ

Соблюдайте монтажное положение крышек подшипников.

Мыски крышек подшипников А впускного и выпускного распредвалов указывают наружу.

Маркировка крышек подшипников видна со стороны впускного распредвала (рис. 2.77).

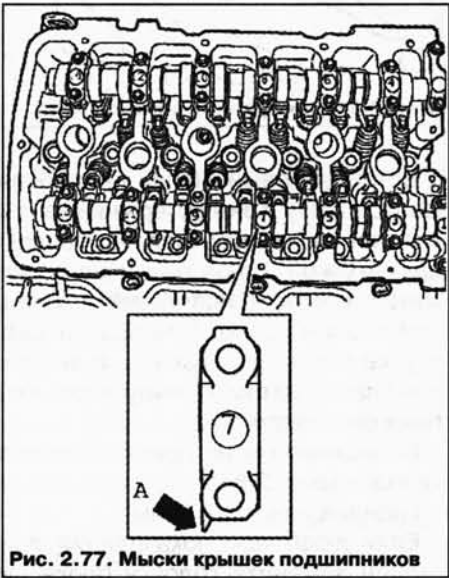


Рис. 2.77. Мыски крышек подшипников

Впускной распредвал

Прикрутите крышки подшипников 5 и 9, чередуя крест-накрест, и затяните с моментом затяжки 5 Н·м + доверните на 1/8 оборота. (45°).

Установите крышки подшипников 1 и 13 и затяните с моментом затяжки 5 Н·м и 1/8 оборота (45°).

Установите крышку подшипника 7 и затяните с моментом затяжки 5 Н·м и 1/8 оборота (45°).

Установите крышки подшипников 3 и 11 и также затяните с моментом затяжки 5 Н·м и 1/8 оборота (45°).

Выпускной распредвал

Прикрутите крышки подшипников 6 и 10, чередуя крест-накрест, и затя-

ните с моментом затяжки 5 Н·м + доверните на 1/8 оборота. (45°).

Установите крышки подшипников 2 и 14 и затяните с моментом затяжки 5 Н·м и 1/8 оборота (45°).

Установите крышку подшипника 8 и затяните с моментом затяжки 5 Н·м и 1/8 оборота (45°).

Установите крышки подшипников 4 и 12 и также затяните с моментом затяжки 5 Н·м и 1/8 оборота (45°).

**Продолжение
Для обоих распредвалов**

Приведите распредвалы в ГБЦ в положение ВМТ цил. 1.

Линейка для распредвалов Т10068 А должна входить в обе канавки.

Перед установкой проверьте сетчатый фильтр крышки распределительного механизма на наличие загрязнений.

Перед установкой крышки распределительного механизма слегка смажьте моторным маслом прилегающие поверхности сальников распределителей в крышке распределительного механизма.

Слегка смажьте прилегающие поверхности манжетных уплотнений на распредвалах и медленно наденьте крышку распределительного механизма на манжетные уплотнения распредвалов.

Установите крышку распределительного механизма (рис. 2.77) и затяните болты моментом 8 Н·м.

Регулировка фаз газораспределения

Очистите 3-миллиметровые отверстия в прокладке головки блока цилиндров от остатков старого герметика.

ПРИМЕЧАНИЕ

При установленной головке блока цилиндров отверстия в прокладке ГБЦ видны только наполовину.

Заполните 3 мм отверстия в прокладке ГБЦ герметиком AMV 174 004 01, и в этих точках нанесите герметика чуть больше.

ПРИМЕЧАНИЕ

Герметик AMV 174 004 01 быстро затвердевает.

Смажьте уплотнительное кольцо масляного канала моторным маслом и вставьте его в боковую крышку вместе с сальником.

Смажьте посадочную поверхность на боковой крышке герметиком AMV 176 501 и сразу же установите ее.

Сначала вставьте все крепежные болты и слегка подтяните их.

Затем затяните болты М8 на 23 Н·м, затем болты М6 с моментом 8 Н·м.

Установите натяжитель цепи привода ГРМ и затяните болты крепления с моментом затяжки 40 Н·м.

Установите крышку головки блока цилиндров и впускной коллектор.

Разборка и сборка крышки распределительного механизма

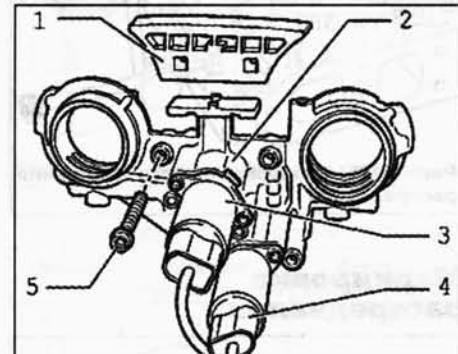


Рис. 2.78. Крышка распределительного механизма: 1 – планка успокоителя: заклипсована на крышке распределительного механизма; 2 – крышка распределительного механизма; 3 – клапан 1 системы изменения фаз газораспределения; 4 – клапан 1 системы изменения фаз газораспределения выпускных клапанов; 5 – болт

Проверьте сетчатый фильтр в крышке распределительного механизма на наличие загрязнений.

Расклипсуйте сетчатый фильтр 2 с обратной стороны крышки распределительного механизма 1 и удалите возможные загрязнения (рис. 2.79).

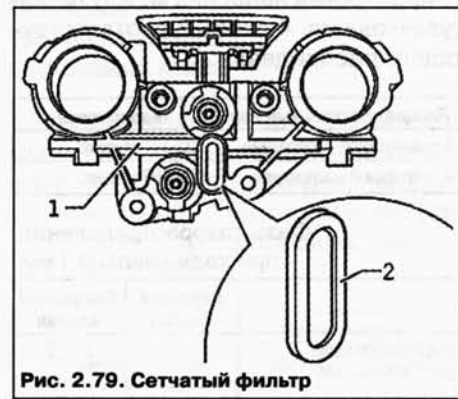


Рис. 2.79. Сетчатый фильтр

Проверка осевого смещения распредвалов

Порядок проверки

Проводить замеры следует при снятых опорных элементах и роликовых рычагах.

Средние крышки подшипников соответствующего распредвала должны быть установлены.

Прикрутите штатив индикатора часового типа VW 387 со вставленным индикатором, как изображено на рисунке 2.80, на головку блока цилиндров и измерьте осевое смещение.

Граница износа: макс. 0,10 мм.



Рис. 2.80. Проверка осевого смещения распределвал

Маркировка распределвал

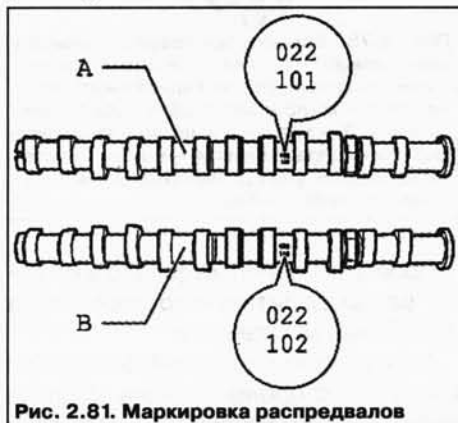


Рис. 2.81. Маркировка распределвал

Маркировка нанесена между парой кулачков цил. 4 и цил. 5 соответствующего распределвала.

Распределительный вал	Маркировка
A – выпускной распределвал	022 101 Индекс
B – впускной распределвал	022 102 Индекс

Фазы газораспределения при ходе клапана 1 мм

	Впускной клапан	Выпускной клапан
открывается перед достижением ВМТ	–	211,5°
закрывается перед достижением ВМТ	–	6,5°
открывается после прохождения ВМТ	18,50°	–
закрывается после прохождения ВМТ	223,5°	–

Замена маслосъемных колпачков

Снятие

Снимите распределвалы.

Извлеките роликовые рычаги вместе с опорными элементами и положите их на чистую поверхность.

Запрещается менять местами роликовые рычаги и опорные элементы. Выкрутите свечи зажигания свечным ключом 3122 В.

Приведите поршень соответствующего цилиндра в «нижнюю мертвую точку».

Вставьте монтажное приспособление для клапанов 2036 с пластинами-адаптерами 2036/1 и выровняйте их положение.

Вкрутите адаптер Т40012/1 в свечной колодец, подключите стандартным адаптером к напорному трубопроводу и непрерывно подавайте давление. Минимальное избыточное давление должно составлять 6 бар.

Демонтируйте пружины клапанов с помощью рычага для демонтажа пружин клапанов VW 541/1 А и оправки VW 541/6 (рис. 2.82).



Рис. 2.82. Рассухаривание клапанов

ПРИМЕЧАНИЕ

Застрявшие конусные элементы ослабьте легкими ударами молотка по монтажному рычагу.

Снимите маслосъемные колпачки с помощью съемника 3364.

Установка

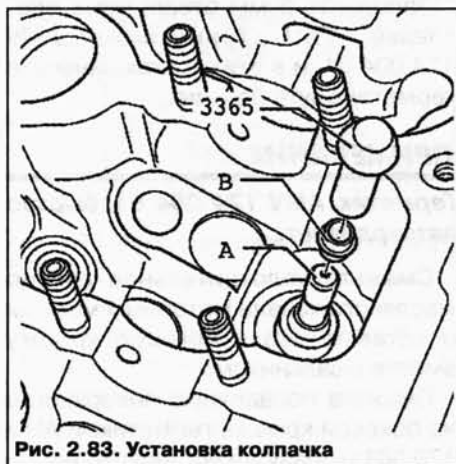


Рис. 2.83. Установка колпачка

Чтобы избежать повреждения новых маслосъемных колпачков, насадить на стержень клапана пластмассовый чехол А.

Смажьте рабочую кромку маслосъемного колпачка В моторным маслом, вставьте в приспособление для напрессовки 3365 и аккуратно вдавить в направляющую втулку (рис. 2.83).

Установите распределвалы.

Отрегулируйте фазы газораспределения.

Проверка направляющих втулок клапанов

Порядок проверки



Рис. 2.84. Измерение люфта клапана

Вставьте новый клапан в направляющую втулку. Конец стержня клапана должен перекрываться направляющей втулкой. Из-за различного диаметра стержня используйте впускной клапан только в направляющей втулке впускного клапана, а выпускной клапан во втулке выпускного клапана соответственно.

Определите люфт при покачивании клапана (рис. 2.84).

Граница износа: 0,8 мм.

Если люфт при покачивании превышен замените головку блока цилиндров.

Обработка седел клапанов

ПРИМЕЧАНИЕ

При ремонте двигателей с неплотными клапанами обработайте или замените седла клапанов и клапаны недостаточно. Особенно в двигателях с длительным сроком службы необходимо проверить направляющие втулки клапанов на износ.

Седла клапанов следует дообрабатывать лишь настолько, чтобы достичь безупречного вида рабочей поверхности. Перед обработкой следует рис-

считать максимально допустимый припуск на обработку. При превышении припуска на обработку может быть нарушена функция гидравлического регулирования зазора в приводе клапанов (гидрокомпенсаторов), что повлечет за собой замену ГБЦ.

Снимите распредвалы.

Рассчитайте максимально допустимый припуск на обработку следующим образом:

– вставьте клапан в направляющую и плотно прижмите его к седлу;

ПРИМЕЧАНИЕ

Если клапан при ремонте заменяется, то при измерениях следует использовать новый клапан.

– измерьте расстояние А между концом стержня клапана и верхним краем головки блока цилиндров (рис. 2.85);



Рис. 2.85. Расстояние А между концом стержня клапана и верхним краем головки блока цилиндров

– рассчитайте максимально допустимый припуск на обработку на основе замеренного расстояния А и минимально допустимого размера.

Минимальные размеры

короткий впускной клапан, мм	31,8
длинный впускной клапан, мм	10,2
короткий выпускной клапан, мм	31,8
длинный выпускной клапан, мм	10,2

Измеренное расстояние А за вычетом минимального размера = макс. допустимый размер доработки.

Пример:

Измеренное расстояние 10,6 мм

Минимальный размер 10,2 мм

Максимально допустимый припуск на обработку 10,6–10,2=0,4 мм

ПРИМЕЧАНИЕ

На следующих схемах максимально допустимый припуск на обработку седел клапанов изображен как размер В.

Обработка седла впускного клапана



Рис. 2.86. Схема обработки седла впускного клапана

- a – 30,6 мм
- b – максимально допустимый размер доводки
- c – 0,9–1,5 мм
- d – макс. 35,0 мм
- r2 – радиус 2,0 мм
- Z – нижний край головки блока цилиндров
- a – 45° угол фаски седла клапана
- b – 30° угол верхней корректирующей фаски
- g – 60° угол нижней корректирующей фаски

Обработка седла выпускного клапана



Рис. 2.87. Схема обработки седла выпускного клапана

- a – 26, мм
- b – максимально допустимый размер доводки
- c – 1,2–1,7 мм
- d – макс. 29,0 мм
- r2 – радиус 2,0 мм
- Z – нижний край головки блока цилиндров
- a – 45° угол фаски седла клапана
- b – 30° угол верхней корректирующей фаски
- g – 60° угол нижней корректирующей фаски

Размеры клапанов

ПРИМЕЧАНИЕ

Клапаны обрабатывать запрещается. Допускается только притирка.

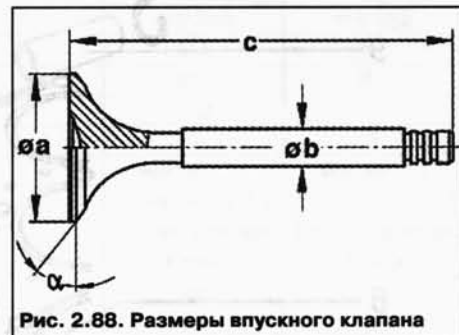


Рис. 2.88. Размеры впускного клапана

Размеры впускных клапанов

Размер	Короткий впускной клапан	Длинный впускной клапан
a, мм	31,00	31,00
b, мм	5,96	5,96
c, мм	102,20	136,10
b, град	45	45

Размеры выпускных клапанов

Размер	Короткий выпускной клапан	Длинный выпускной клапан
a, мм	27,00	27,00
b, мм	5,94	5,94
c, мм	102,50	136,40
b, град	45	45

Проверка поршней, поршневых колец и диаметра цилиндра

Проверка теплового зазора поршневых колец

Вгоните кольцо сверху, под прямым углом к стенке цилиндра, до нижнего отверстия цилиндра, на расстоянии около 15 мм от его края. Для этого используйте поршень без колец (рис. 2.90).

Поршневое кольцо	Тепловой зазор	
	новое	граница износа
Кольцо прямоугольного сечения, мм	0,20–0,40	1,0
Скребокное коническое компрессионное кольцо, мм	0,20–0,40	1,0
Маслосъемное кольцо, мм	0,25–0,50	1,0

Проверка зазора поршневых колец по высоте

Перед проверкой очистите кольцевую канавку (рис. 2.91).

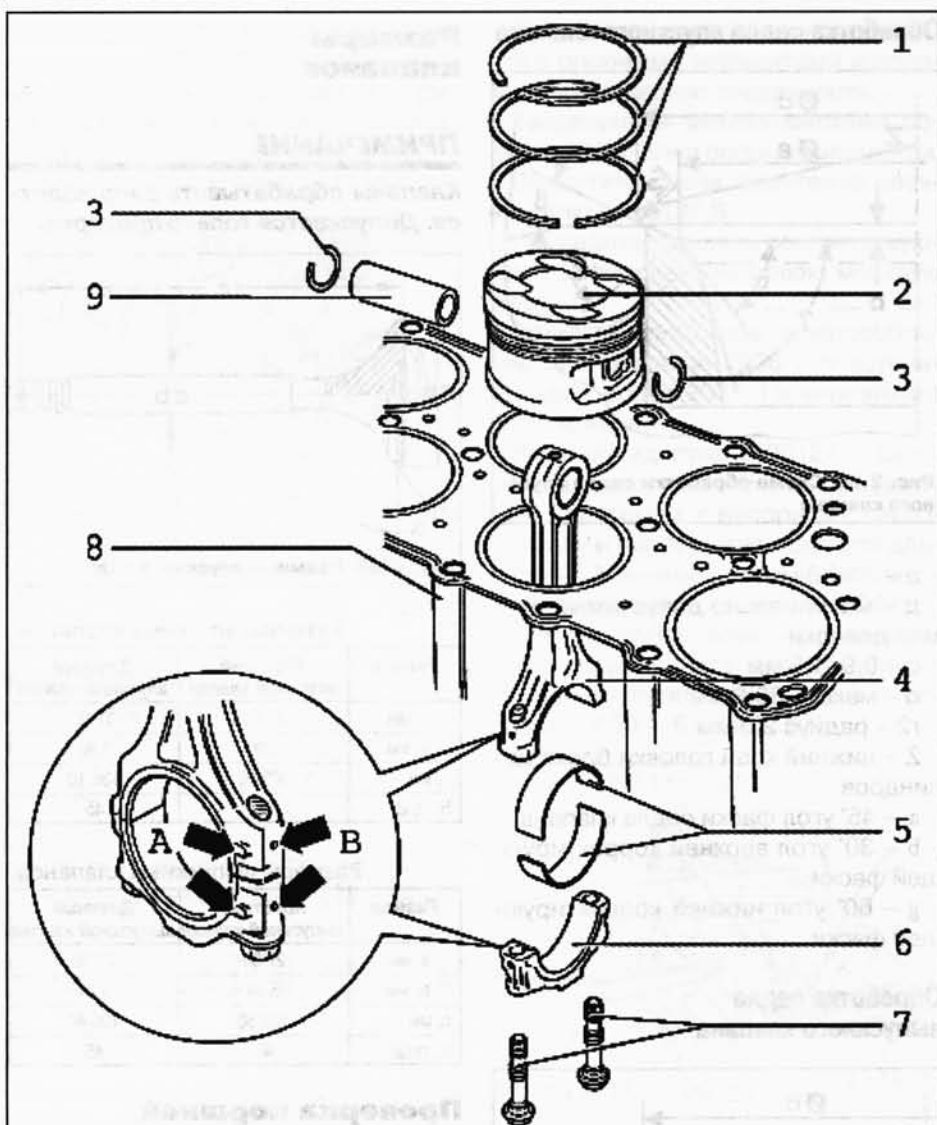


Рис. 2.89. Шатунно-поршневая группа: 1 – поршневые кольца; 2 – поршень; 3 – стопорное кольцо; 4 – шатун; 5 – вкладыш подшипника; 6 – крышка шатуна; 7 – болт 30 Н·м + доверните на 1/4 оборота (90°); 8 – блок цилиндров; 9 – поршневой палец

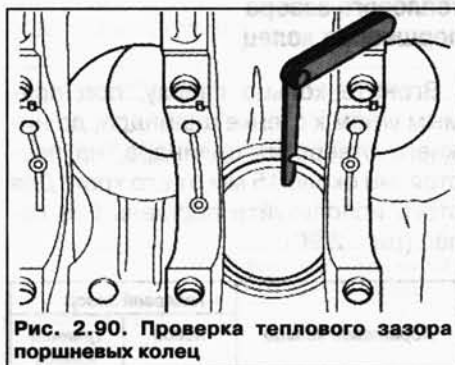


Рис. 2.90. Проверка теплового зазора поршневых колец



Рис. 2.91. Проверка зазора поршневых колец по высоте

Поршневое кольцо	Зазор по высоте	
	новое	граница износа
Кольцо прямоугольного сечения, мм	0,04–0,09	0,15
Скребок коническое компрессионное кольцо, мм	0,03–0,06	0,15
Маслосъемное кольцо, мм	0,02–0,06	0,15

Проверка диаметра цилиндра

Замерьте примерно в 6 мм от нижнего края, под прямым углом к оси поршневого пальца (рис. 2.92).

Максимально допустимое отклонение от номинального размера 0,04 мм

Проведите замеры крест-накрест в трех местах в поперечном направлении А и продольном направлении В (рис. 2.93).

Максимально допустимые отклонения от номинального размера 0,08 мм.



Рис. 2.92. Измерение диаметра поршня

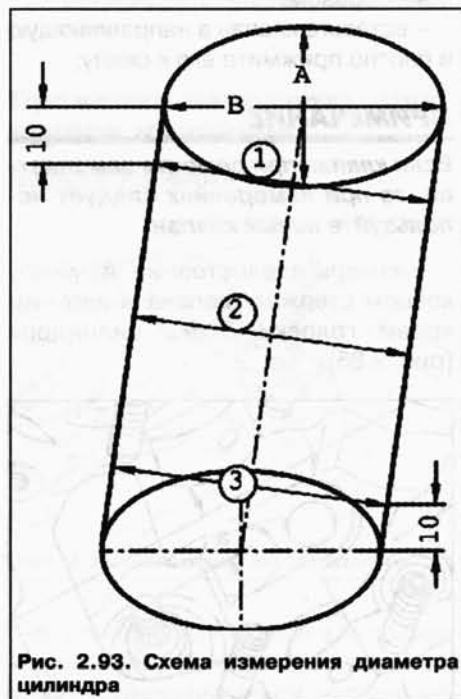


Рис. 2.93. Схема измерения диаметра цилиндра

ПРИМЕЧАНИЕ

Запрещается измерять диаметры цилиндров, когда блок цилиндров закреплен на фиксаторе двигателя и коробки передач VAS 6095, так как в таком случае возможны неверные результаты.

Размеры поршней и цилиндров

Размер шлифовки	Поршень	Цилиндр
Номинальный размер, мм	83,965	84,010

Установка поршней с помощью воронки T10147

ПРИМЕЧАНИЕ

При использовании для установки поршня новой воронки T10147 сначала необходимо дважды провести поршень со смазанными маслом поршневыми кольцами через нее и при необходимости удалить появившуюся стружку (рис. 2.94).

Только после этого можно устанавливать поршни с кольцами.

Вручную втолкните поршень в смазанную маслом воронку T10147.

T10147

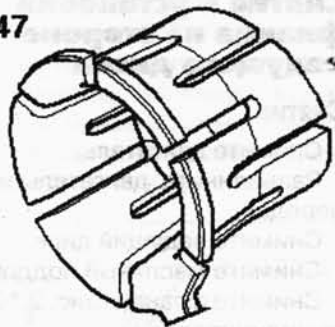


Рис. 2.94. Специальная воронка T10147

Плоская сторона дна поршня должна указывать на цапфу воронки (рис. 2.95).

Удерживая воронку (со вставленным в него поршнем) за верхний край, толкните поршень внутрь, надавив на него большими пальцами обеих рук.

Толкните поршень настолько, чтобы он выступал над нижним краем воронки приблизительно на 15 мм.

Поставьте поршень в соответствующий цилиндр. Цапфа воронки (рис. 2.95) должна быть обращена к середине блока цилиндров.



Рис. 2.95. Схема установки специальной воронки T10147

Поставьте воронку на блок цилиндров и толкните поршень внутрь.

МЕХАНИЧЕСКАЯ ЧАСТЬ (БЕНЗИНОВЫЕ ДВИГАТЕЛИ 4,2L)

Проверка направляющих втулок клапанов

Порядок проверки

Вставьте новый клапан в направляющую втулку. Конец стержня клапана должен перекрываться направляющей втулкой. Из-за различного диаметра стержня используйте впускной клапан только в направляющей втулке впускного клапана и выпуск-

Таблица 2.2

Технические характеристики (бензиновые двигатели 4,2 L)

Буквенное обозначение двигателя	АХQ	ВНХ
Дата изготовления	03.03	03.03
Расположение цилиндров	V-образный двигатель	V-образный двигатель
Угол развала цилиндров	90°	90°
Рабочий объем, л	4,2	4,2
Мощность, кВт при мин ⁻¹	228/ 6200	228/ 6200
Крутящий момент, Н·м при мин ⁻¹	410/ 3200	410/ 3200
Диаметр цилиндра, мм	84,5	84,5
Ход поршня, мм	93,0	93,0
Степень сжатия	11,0	11,0
Клапанов на цилиндр	5	5
Впрыск, зажигание	Motr. ME7.1.1	Motr. ME7.1.1
Порядок работы цилиндров	1-5-4-8-6-3-7-2	1-5-4-8-6-3-7-2
Регулирование по детонации	2 датчика детонации	2 датчика детонации
Лямбда-регулирование	4 зонда	4 зонда
Система диагностики герметичности	нет	да
Каталитический нейтрализатор	да	да
Рециркуляция ОГ	нет	нет
Наддув	нет	нет
Система подачи вторичного воздуха	да	да
Электронное регулирование мощности двигателя	да	да
Изменение геометрии впускного коллектора	да	да
Регулирование фаз газораспределения	да	да
Рекомендуемое октановое число, не менее	98 неэтил.*	98 неэтил.*

** В исключительных случаях допускается использование бензина с октановым числом 95, однако при этом снижается мощность двигателя.

ной клапан в направляющей втулке выпускного клапана (рис. 2.96).

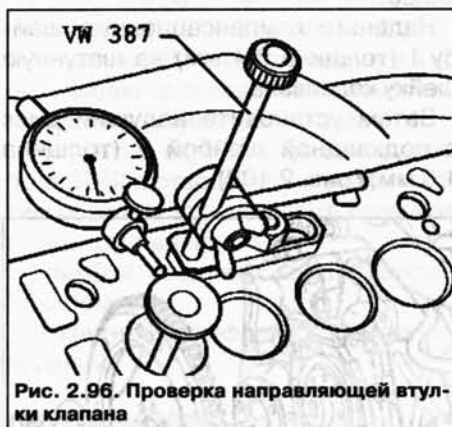


Рис. 2.96. Проверка направляющей втулки клапана

Определите люфт при покачивании клапана. Граница износа: 0,8 мм

Если люфт при покачивании превышен:

Замените головку блока цилиндров.

Замена сальника коленчатого вала на стороне демпфера крутильных колебаний

Снятие

Снимите шумоизоляционный экран. Снимите зубчатый ремень. Выкрутите центральный болт 2 из шестерни привода зубчатого ремня

на коленвале 1 и снимите шестерню с шатунной шейки коленвала.

Затем снимите сальник с помощью крюка T20143/ 1.

Снимите упорное кольцо с шатунной шейки коленвала и пометьте упорное кольцо на торцевой стороне (рис. 2.97) водостойким фломастером.



Рис. 2.97. Проверка направляющей втулки клапана

Установка

Удалите остатки масла на шатунной шейке коленчатого вала и упорном кольце с помощью чистой ветоши.

Запрессуйте новый сальник до упора с помощью оправки T40007 (рис. 2.98).

Поверните упорное кольцо и наденьте его на шатунную шейку коленвала так, чтобы отметка, оставленная фломастером, указывала на двигатель.

Установите шестерню ременного привода на коленвал и прикрутите ее новым центральным болтом.



Рис. 2.98. Запрессовка сальника

Момент затяжки: 200 Н·м + 1/2 оборота. (180°).

- Установите зубчатый ремень.
- Установите поликлиновый ремень.
- Установите передний шумоизоляционный экран.

Снятие и установка ведущего диска

Снятие

- Снимите двигатель.
- Разъедините двигатель и коробку передач.
- Приведите двигатель в ВМТ. Для этого пазы А и В должны находиться на одном уровне (рис. 2.99).

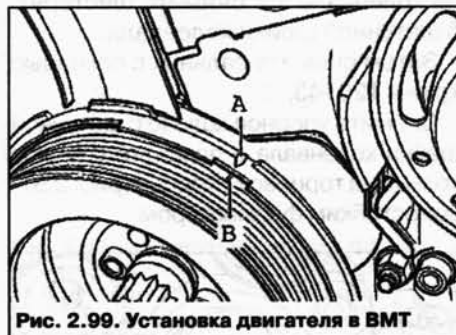


Рис. 2.99. Установка двигателя в ВМТ

ПРИМЕЧАНИЕ

Проворачивать двигатель следует за центральный болт коленвала. Проворачивать двигатель разрешается только по часовой стрелке.

Выкрутите резьбовую заглушку (рис. 2.100).

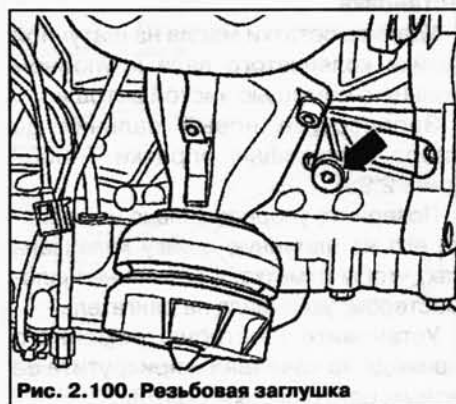


Рис. 2.100. Резьбовая заглушка

ПРИМЕЧАНИЕ

За резьбовой заглушкой, в коленвале, находится отверстие ВМТ (осязаемое рукой).

Вкрутите фиксирующий болт 3242 в коленвал (рис. 2.101).

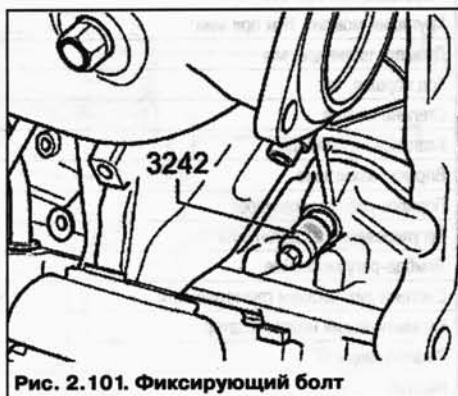


Рис. 2.101. Фиксирующий болт

- Ослабьте крепежные болты ведущего диска накрест и выкрутите их.
- Снимите ведущий диск с подкладной и компенсационной шайбой.

Установка

Установка осуществляется в обратной последовательности, при этом необходимо учитывать следующее:

Наденьте компенсационную шайбу 1 (толщина 3,4 мм) на шатунную шейку коленвала.

Затем установите ведущий диск с подкладной шайбой 2 (толщина 1,5 мм) (рис. 2.102).

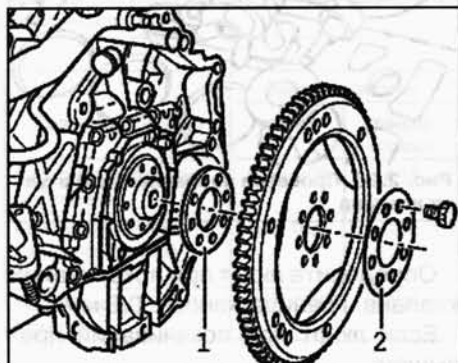


Рис. 2.102. Порядок установки ведущего диска

Вставьте новые крепежные болты и затяните их от руки.

Затяните болты с моментом затяжки 30 Н·м + 1/4 оборота (90°) (дотяжка может выполняться в несколько приемов).

Выкрутите фиксирующий болт 3242. Закрутите резьбовую заглушку с новым уплотнительным кольцом. Момент затяжки: 35 Н·м

Снятие и установка фланца на стороне ведущего диска

Снятие

- Снимите двигатель.
- Разъедините двигатель и коробку передач.
- Снимите ведущий диск.
- Снимите масляный поддон.
- Снимите фланец (рис. 2.103) с блока цилиндров.

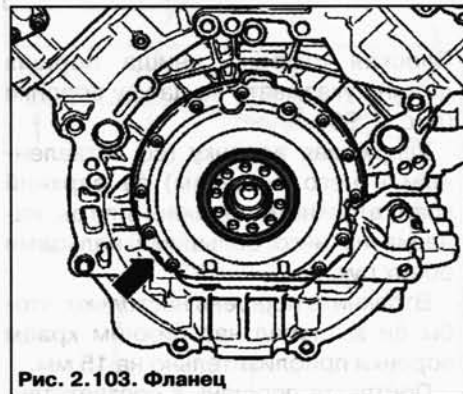


Рис. 2.103. Фланец

Снимите старую прокладку.

Установка

ПРИМЕЧАНИЕ

В приведенном ниже описании работ уплотнительное кольцо изображено без фланца.

В случае ремонта фланец следует заменять в комплекте с уплотнительным кольцом. Для установки используйте опорную втулку, входящую в комплект.

Очистите посадочные поверхности фланца и блока цилиндров. На них не должно быть масла и смазки.

Удалите остатки масла на шатунной шейке коленчатого вала с помощью чистой ветоши.

Установите новую прокладку 1 на пригнанные втулки в блоке цилиндров (рис. 2.104).

Наденьте уплотнительное кольцо вместе с фланцем А его наружной

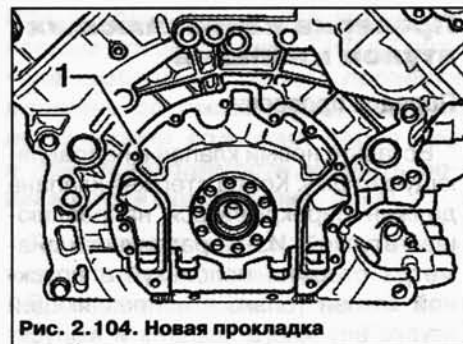


Рис. 2.104. Новая прокладка

стороной через втулку T10122/1 на затяжную втулку T10122/2.

Отсоедините обе монтажных втулки. Затем наденьте затяжную втулку T10122/2 с сухим уплотнительным кольцом на шатунную шейку коленчатого вала (рис. 2.105).

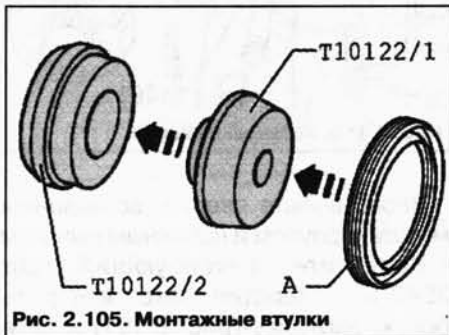


Рис. 2.105. Монтажные втулки

Прикрутите фланец к блоку цилиндров. Момент затяжки: 10 Н·м.
Установите масляный поддон.
Установите ведущий диск.
Установите двигатель.

Снятие, установка и натяжение зубчатого ремня привода ГРМ

Снятие

ВНИМАНИЕ

При выполнении всех монтажных работ, в частности в моторном отсеке из-за плотной компоновки, обратите внимание на следующее: линии всех видов (например топливные, гидравлические, абсорбера с активированным углем, системы охлаждения, хладагента, трубопроводы тормозной системы, вакуумные шланги), а также электрические провода необходимо проложить так, как они были проложены изначально. Обеспечьте достаточное свободное пространство до всех подвижных и горячих компонентов, чтобы избежать повреждения любого рода линий.

Снимите шумоизоляционный экран.
Снимите кронштейн вентиляторов вместе с вентиляторами системы охлаждения.

Приведите рамку радиатора в сервисное положение.

Пометьте направление хода поликлинового ремня и снимите его.

Снимите правую и левую крышки зубчатого ремня.

Пометьте водостойким фломастером направление хода на зубчатом ремне.

Приведите коленвал в верхнюю мертвую точку. Отметка на крышке зубчатого ремня А должна совпасть с насечкой на ременном шкиве В.

Проверьте положение шестерен распредвалов. Крупные отверстия в установочных пластинах (рис. 2.106) должны располагаться друг напротив друга на внутренней стороне.

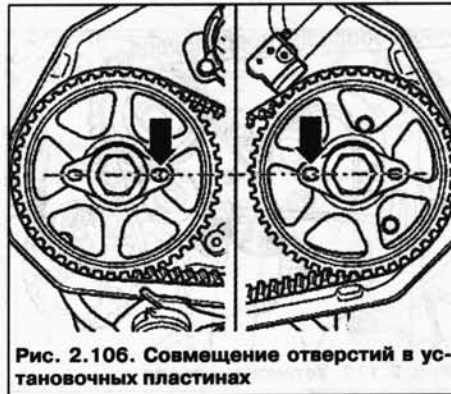


Рис. 2.106. Совмещение отверстий в установочных пластинах

ПРИМЕЧАНИЕ

Если крупные отверстия расположены на внешней стороне шестерен, необходимо поверните коленвал еще на один оборот по направлению вращения двигателя.

Выкрутите резьбовую заглушку слева из блока цилиндров (рис. 2.100). Отверстие ВМТ коленвала должно быть видно за отверстием резьбовой заглушки и ощущаться на ощупь.

Аккуратно вкрутите фиксирующий болт 3242 в отверстие до упора и таким образом зафиксируйте коленвал от прокручивания.

Снимите среднюю крышку зубчатого ремня.

Открутите демпфер крутильных колебаний.

ПРИМЕЧАНИЕ

Демпфер крутильных колебаний закреплен к коленвалу 8-ю болтами.

Сначала открутите болт 1 от корпуса масляного фильтра, затем болты 2 крышки натяжителя зубчатого ремня (рис. 2.107).

Снимите крышку.

ПРИМЕЧАНИЕ

Натяжитель зубчатого ремня имеет масляный упор. Поэтому сжимается он медленно.

Для фиксации натяжителя используйте стопорный штифт T40011.

При необходимости выровняйте отверстия в корпусе и на поршне на-

тяжителя перед натяжением с помощью острогубцев или тонкой проволоки.



Рис. 2.107. Болты крепления крышки натяжителя зубчатого ремня

Прокрутите рычаг натяжного ролика зубчатого ремня 1 внутренним шестигранником по направлению (рис. 2.108).

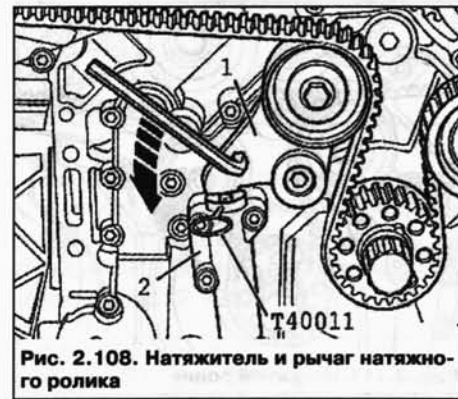


Рис. 2.108. Натяжитель и рычаг натяжного ролика

После того как рычаг сожмет натяжитель 2 так, чтобы отверстия в корпусе и поршне находились друг напротив друга, зафиксируйте натяжитель стопорным штифтом T40011.

Вставьте зажим распредвалов T4000 в установочные пластины распредвалов и открутите крепежные болты, повернув их примерно на 5 оборотов (рис. 2.109).

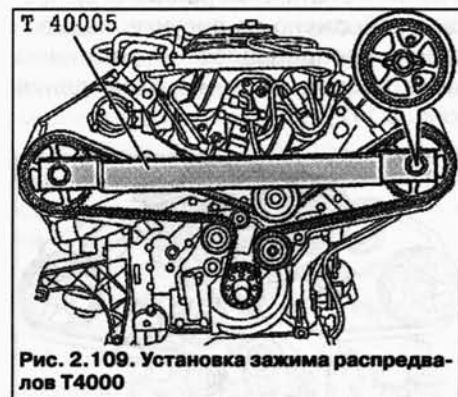


Рис. 2.109. Установка зажима распредвалов T4000

Удалите зажим распредвалов T40005.

После этого с помощью двуручного съемника T40001 и крюка T40001/2 снимите шестерни распредвалов с конуса (рис. 2.110).

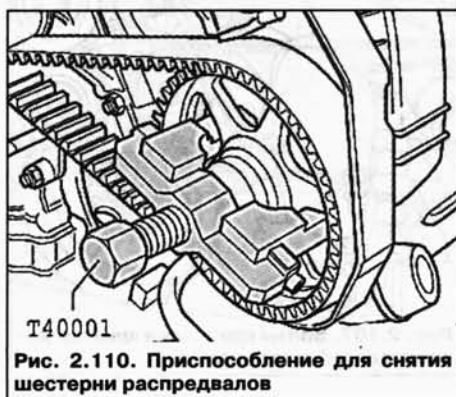


Рис. 2.110. Приспособление для снятия шестерни распредвалов

Открутите натяжной ролик (см. рис. 2.111) и снимите зубчатый ремень.

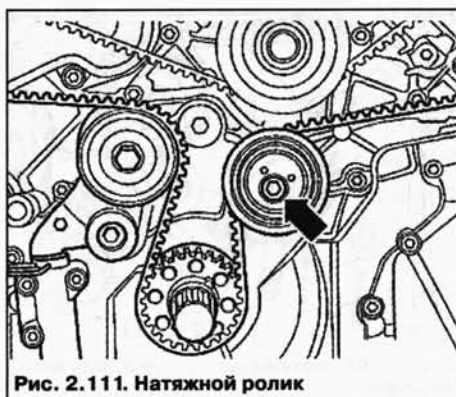


Рис. 2.111. Натяжной ролик

Установка и натяжение

ПРИМЕЧАНИЕ

Если ремень эксплуатировался ранее, необходимо обратить внимание на отметку о направлении хода.

Сначала проложите зубчатый ремень на шестерне коленвала 1, затем на отводном ролике натяжителя 2 и после на натяжном ролике 3. Далее, как изображено на рисунке, на шестерни распредвалов и ременный шкив насоса системы охлаждения (рис. 2.112).

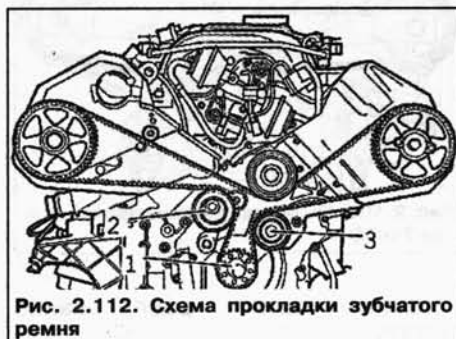


Рис. 2.112. Схема прокладки зубчатого ремня

ПРИМЕЧАНИЕ

Шестерни распредвалов должны еще немного прокручиваться на конусах распредвалов.

Вновь установите зажим распредвалов T40005 на шестерни.

Положите 5 мм сверло между натяжным рычагом и поршнем натяжителя (рис. 2.113).

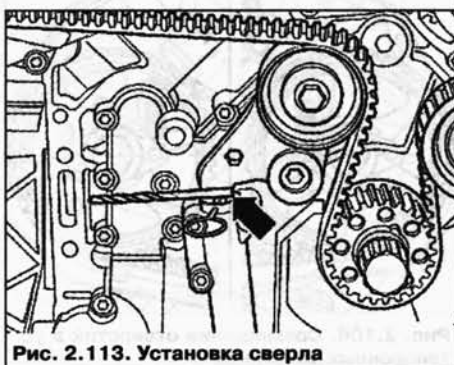


Рис. 2.113. Установка сверла

Затяните еще ослабленный натяжной ролик динамометрическим ключом V.A.G 1410 с насаженной трещоткой VAS 5122 и ключом для натяжных роликов T40009 против часовой стрелки (рис. 2.114) с моментом затяжки 4 Н·м.



Рис. 2.114. Затягивание ослабленного ремня

В данном положении Затяните болт 1 на 22 Н·м.

После этого извлеките 5 мм сверло. Прокрутите рычаг натяжного ролика зубчатого ремня 1 внутренним шестигранником по направлению (рис. 2.114).

После того, как рычаг сожмет поршень в натяжителе зубчатого ремня 2, выньте стопорный штифт T40011.

Поверните рычаг натяжного ролика зубчатого ремня 1 внутренним шестигранником по направлению (рис. 2.115) и положите между корпусом и рычагом 7мм сверло.

Прикрутите шестерни распредвалов с моментом затяжки 55 Н·м.

Удалите зажим распредвалов – T40005.

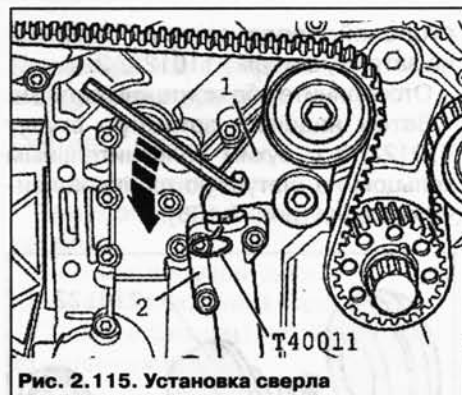


Рис. 2.115. Установка сверла

Вновь выньте сверло, вставленное между корпусом и натяжным рычагом.

Выкрутите фиксирующий болт 3242 из отверстия, закрутите резиновую заглушку (рис. 2.101) и затяните ее на 30 Н·м.

Прокрутите коленвал два раза по направлению вращения двигателя и Проверьте установочный размер A (рис. 2.116). Заданное значение 5 мм.

Дальнейшая установка выполняется в обратной последовательности.

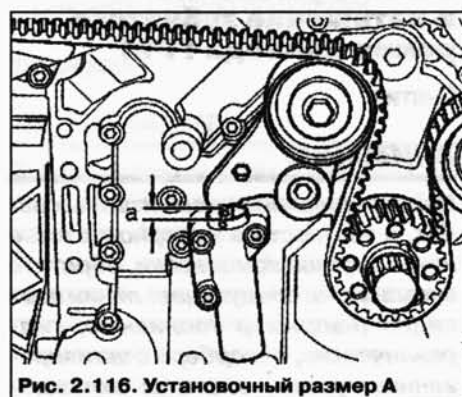


Рис. 2.116. Установочный размер A

Проверка осевого зазора распредвалов

Порядок проверки

Проводить замеры следует при снятых опорах и роликовых рычагах. Вложите распредвал и прикрутите крышками подшипников 3, 5 и 7 (рис. 2.117).

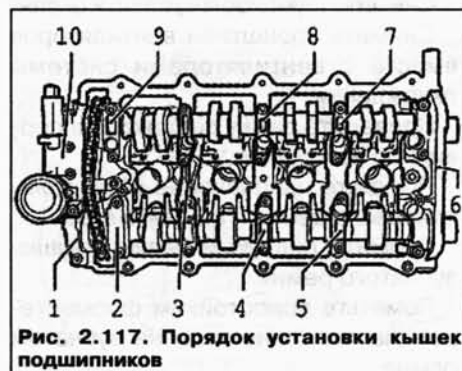
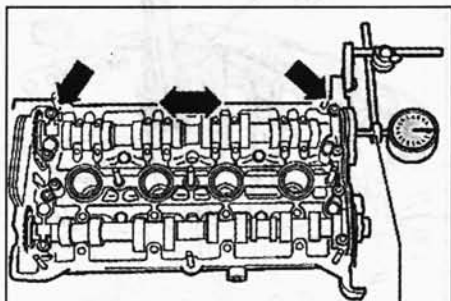


Рис. 2.117. Порядок установки крышек подшипников

Впускной распредел

Расположите универсальный держатель со стрелочным индикатором на ГБЦ, как показано на рисунке 2.118.



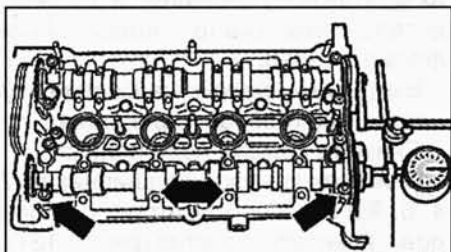
VW 387

Рис. 2.118. Установка индикатора для проверки впускного распредела

Осовой зазор, граница износа: макс. 0,20 мм.

Выпускной распредел

Расположите универсальный держатель со стрелочным индикатором на ГБЦ, как показано на рисунке 2.119.



VW 387

Рис. 2.119. Установка индикатора для проверки выпускного распредела

Осовой зазор, граница износа: макс. 0,20 мм.

Замена сальников распределов

Снятие

Снимите зубчатый ремень и шестерни распределов.

Выкрутите внутреннюю часть съемника сальника 3240 на несколько оборотов из внешней части и зафиксируйте болтом с накатанной головкой.

Смажьте резьбовую головку съемника моторным маслом, приложите и, сильно прижав ее, вверните как можно глубже в сальник.

Ослабьте болт с накатанной головкой и проворачивайте внутреннюю часть съемника против распредела, пока сальник не будет снят (рис. 2.120).

Зажмите съемник сальника по плоским краям в тисках. Клещами удалите сальник.

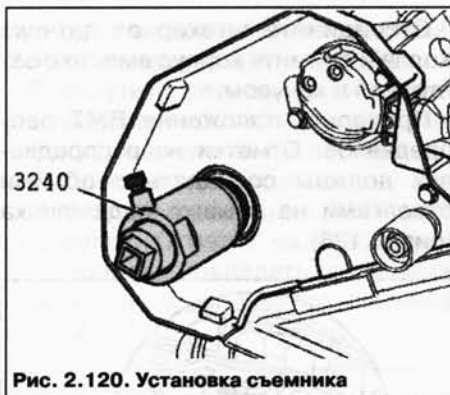


Рис. 2.120. Установка съемника

Установка

Приложите сальник с помощью оправки 3241/1 и болта 3241/6 и запрессуйте до упора (рис. 2.121).

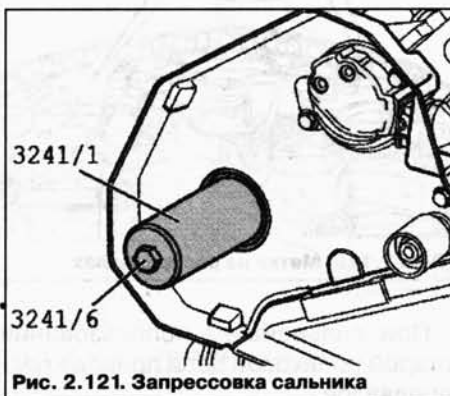


Рис. 2.121. Запрессовка сальника

Установите зубчатый ремень и шестерни распределов.

Замена сальников датчиков Холла

Порядок выполнения работ (левая головка блока цилиндров)

Отключите штекеры катушек зажигания и форсунок впрыска топлива и отложите в сторону провода.

Отсоедините штекер от датчика Холла.

Снимите корпус датчика вместе с заглушкой и конусом.

Правая головка блока цилиндров

Снимите правую крышку зубчатого ремня.

Отсоедините штекер от датчика Холла.

Открутите болты 1 от датчика Холла. Открутите болты 2 от задней крышки зубчатого ремня (рис. 2.122).

Потяните заднюю крышку зубчатого ремня слегка вперед и снимите корпус датчика Холла вместе с заглушкой и конусом.

Закрутите палец 2085/1, как показано на рисунке 2.123.

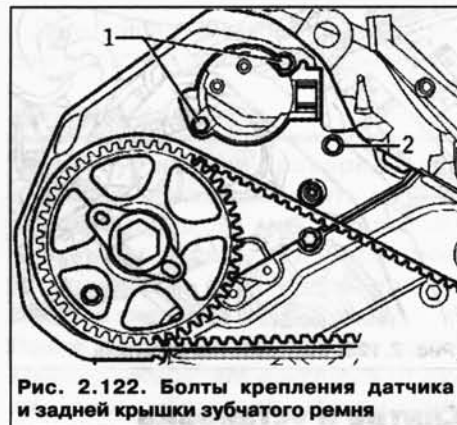


Рис. 2.122. Болты крепления датчика и задней крышки зубчатого ремня

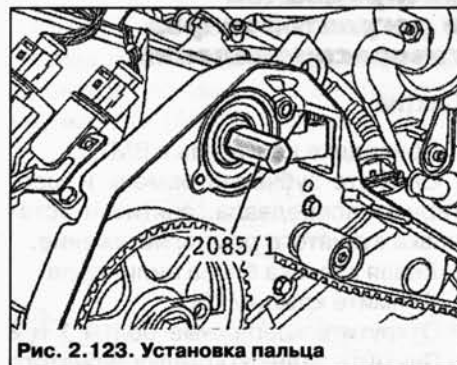


Рис. 2.123. Установка пальца

Выкрутите внутреннюю часть съемника сальника 2085 на несколько оборотов из внешней части и зафиксируйте болтом с накатанной головкой (рис. 2.124).

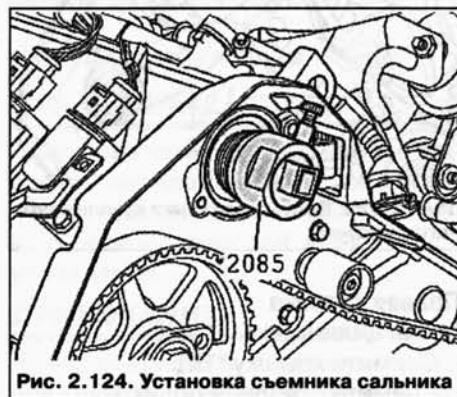


Рис. 2.124. Установка съемника сальника

Смажьте резьбовую головку съемника моторным маслом, приложите и, сильно прижав ее, вверните как можно глубже в сальник.

Ослабьте болт с накатанной головкой и прокрутите внутреннюю часть съемника против пальца 2085/1, пока сальник не будет снят.

Зажмите съемник сальника по плоским краям в тисках. Клещами удалите сальник.

В заключение запрессуйте новый сальник оправкой 3241/1 и болтом 3241/3 заподлицо (рис. 2.125).

Дальнейшая установка выполняется в обратной последовательности.

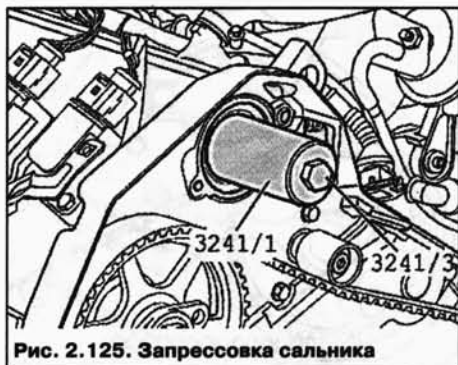


Рис. 2.125. Запрессовка сальника

Снятие и установка распредвалов и регуляторов фаз газораспределения

Снятие

Приведите двигатель в ВМТ.

Снимите зубчатый ремень и шестерню распредвала, снятие и установка зубчатого ремня, натяжение.

Левая головка блока цилиндров

Снимите крышку ГБЦ.

Открутите крепежные болты 1 и 2 и снимите заднюю крышку зубчатого ремня (рис. 2.126).



Рис. 2.126. Болты крепления крышки зубчатого ремня

Правая головка блока цилиндров

Снимите крышку ГБЦ.

Снимите отводной ролик 1.

Открутите крепежные болты (см. рис. 2.127) и снимите заднюю крышку зубчатого ремня.

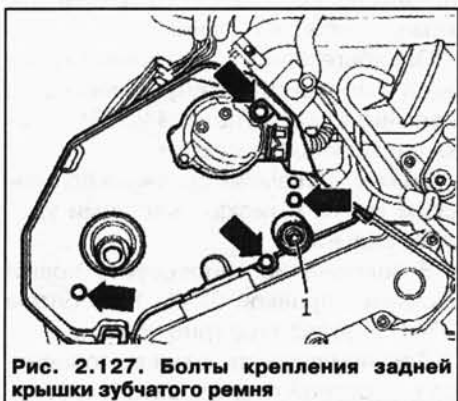


Рис. 2.127. Болты крепления задней крышки зубчатого ремня

Отсоедините штекер от датчика Холла и снимите корпус вместе с заглушкой и конусом.

Проверьте положение ВМТ распредвалов. Отметки на распредвалах должны совпадать с обеими стрелками на крышке подшипника (рис. 2.128).

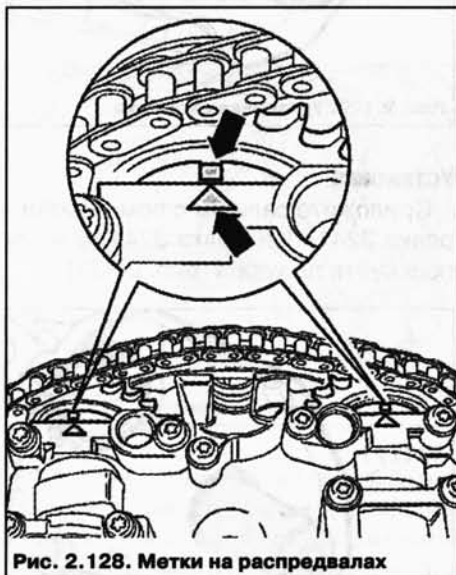


Рис. 2.128. Метки на распредвалах

При дальнейшем использовании старой роликовой цепи привода распредвалов

Перед снятием пометьте роликовую цепь (рис. 2.129) (напр. нанесите краской стрелку, указывающую направление хода цепи).

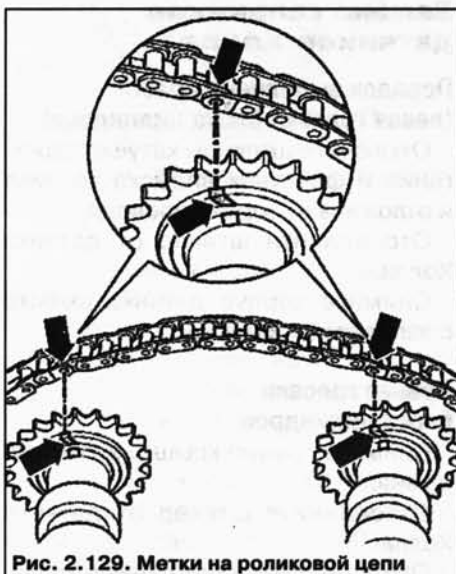


Рис. 2.129. Метки на роликовой цепи

ПРИМЕЧАНИЕ

Не наносите на цепь отметок с помощью кернера и не оставляйте насечек.

Зафиксируйте регулятор фаз газораспределения с помощью дер-

жателя для натяжителя цепи 3366 (рис. 2.130).



Рис. 2.130. Фиксация регулятора фаз газораспределения

ПРИМЕЧАНИЕ

При слишком сильной затяжке натяжителя цепи регулятор фаз газораспределения может быть поврежден.

Пометьте, как показано на рисунке, независимо от нанесенного на крышки подшипников обозначения их монтажное положение и последовательность (напр. водостойким фломастером).

Выкрутите крепежные болты регулятора фаз газораспределения.

Снимите крышку подшипника 1.

Снимите крышки подшипников 2, 4, 6, 8 и 9 в соответствии с последовательностью снятия (рис. 2.131).

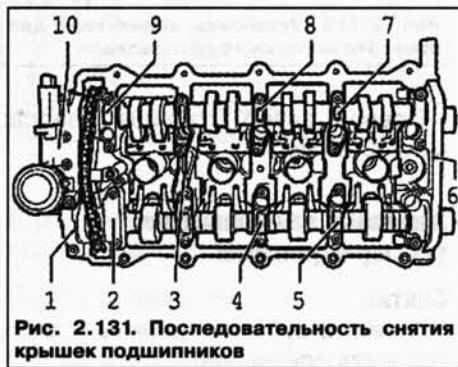


Рис. 2.131. Последовательность снятия крышек подшипников

Положите их на чистую поверхность.

Открутите крышки подшипников 3, 5 и 7 по очереди крест на крест и снимите их.

Извлеките оба распредвала с регулятором фаз газораспределения и положите их на чистую поверхность.

Установка

Замените полукруглую пробку.

Замените прокладку регулятора фаз газораспределения.

Слегка смажьте вшитую поверхность герметиком AMV 188 001 02 (рис. 2.132).



Рис. 2.132. Место нанесения смазки

Положите роликовую цепь на приводные зубчатые колеса распредвалов следующим образом.

При дальнейшем использовании старой роликовой цепи привода распредвалов

Совместите отметки (рис. 2.129).

При использовании новой цепи привода распредвалов

Расстояние между пазами А и В должно составлять 16 роликов цепи. На рисунке изображено, в каких местах на зубчатые колеса должны устанавливаться ролики 1 и 16. Ролики цепи 1 и 16 смещены напротив пазов А и В каждый на 1/2 ширины зуба влево (рис. 2.133).

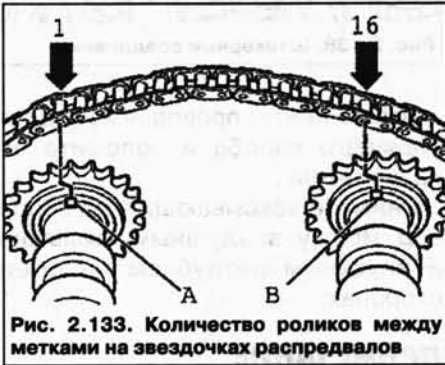


Рис. 2.133. Количество роликов между метками на звездочках распредвалов

Вставьте регулятор фаз газораспределения между роликовой цепью привода распредвалов.

Вложите распредвалы с надетой роликовой цепью и регулятором фаз газораспределения в головку блока цилиндров.

Смажьте канавки распредвалов моторным маслом.

ПРИМЕЧАНИЕ

Пригнанные втулки для крышек подшипников и регулятора фаз газораспределения должны быть вставлены в ГБЦ.

Установите крышки подшипников 3, 5 и 7 в соответствии с обозначением и Прикрутите новыми болтами, чере-

дую крест на крест. Момент затяжки: 5 Н·м + довернуть на 1/4 об. (90°)

Прикрутите регулятор фаз газораспределения 10. Момент затяжки: 5 Н·м + довернуть на 1/4 об. (90°)

Установите натяжитель цепи.

Проверьте положение ВМТ распредвалов. Отметки на распредвалах должны совпадать с обеими стрелками на крышке подшипника (рис. 2.134).

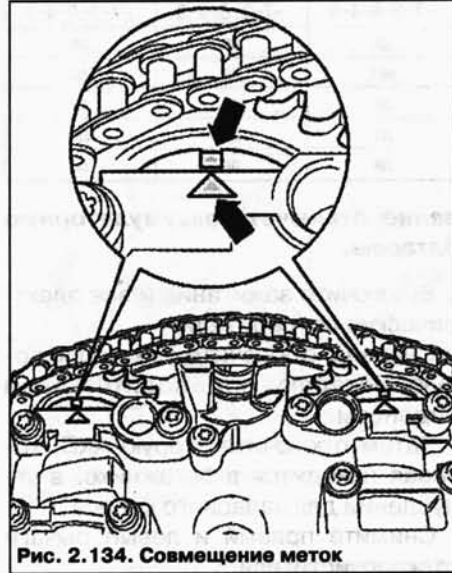


Рис. 2.134. Совмещение меток

ПРИМЕЧАНИЕ

Чтобы отметки совпали, при необходимости немного поверните распредвал вперед и назад.

Слегка смажьте двойную крышку подшипников 6 и крышку подшипника 1 герметиком AMV 188 001 02 и Установите обе крышки. Момент затяжки: 5 Н·м + довернуть на 1/4 об. (90°)

Установите остальные крышки подшипников. Момент затяжки: 5 Н·м + довернуть на 1/4 об. (90°)

Замените сальники распредвалов.

Замените сальники датчиков Холла.

Аккуратно вдавите крышку упором зажимной втулки 3202.

Таблица 2.3

Моменты затяжки крепления силового агрегата (бензиновые двигатели 3,2 L)

Резьбовое соединение	Момент затяжки, Н·м
Болты, гайки	
M6	10
M7	15
M8	25
M10	40
M12	60
За исключением:	
Опора двигателя к подушке двигателя (гайка) M10	75
Подушка двигателя к кронштейну опоры двигателя (болт) M10	60
Кронштейн опоры двигателя к кузову (болт) M12	100 + довернуть на 1/2 об. (180°)

Дальнейшая установка выполняется в обратной последовательности.

ПРИМЕЧАНИЕ

После установки распредвалов двигатель нельзя заводить в течение примерно 30 мин. Гидрокомпенсаторы должны быть осажены. (В противном случае произойдет касание клапанов с поршнями).

После работ над клапанном механизмом прокрутите двигатель от руки, чтобы убедиться, что ни один клапан не соприкасается с поршнем.

Перед установкой нанесите на стыки передней и задней крышки подшипников небольшое количество герметика AMV 188 001 02 (рис. 2.135).

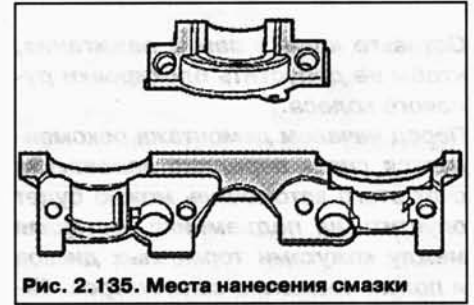


Рис. 2.135. Места нанесения смазки

МЕХАНИЧЕСКАЯ ЧАСТЬ (ДИЗЕЛЬНЫЕ ДВИГАТЕЛИ 5,0L)

Снятие двигателя

ПРИМЕЧАНИЕ

Двигатель снимается вместе с коробкой передач вниз.

Перед демонтажом опросите память неисправностей всех блоков управления.

ПРИМЕЧАНИЕ

Чтобы обеспечить беспрепятственное прокручивание карданного вала, установите рычаг селектора в положение «N».

Таблица 2.4 Технические характеристики (дизельные двигатели 5,0 L)

Буквенное обозначение двигателя	AУН	BKW*	BLE	BWF
Дата изготовления	10.02	12.03–10.04	11.04	02.06
Соответствует нормам токсичности	EU3	Tier1	EU4 / Tier2**	–
Рабочий объем, л	4,9	4,9	4,9	4,9
Мощность, кВт при мин ⁻¹	230/ 3750	230/ 3750	230/ 3750	230/ 3750
Крутящий момент, Н·м при мин ⁻¹	750/ 2000	750/ 2000	750/ 2000	750/ 2000
Диаметр цилиндра, мм	81,0	81,0	81,0	81,0
Ход поршня, мм	95,5	95,5	95,5	95,5
Степень сжатия	18,5	18,5	18,5	18,5
Цетановое число (минимум)	51	51	51	51
Порядок работы цилиндров	1-6-5-10-2- -7-3-8-4-9	1-6-5-10-2- -7-3-8-4-9	1-6-5-10-2- -7-3-8-4-9	1-6-5-10-2- -7-3-8-4-9
Каталитический нейтрализатор	да	да	да	да
Противосажевый фильтр	нет	нет	да	да
Рециркуляция ОГ	да	да	да	да
Наддув	да	да	да	да
Охлаждение наддувочного воздуха	да	да	да	да

* Только для США и Канады.

** Tier2 для США и Канады.

Оставьте ключ в замке зажигания, чтобы не допустить блокировки рулевого колеса.

Перед началом демонтажа рекомендуется снять передние колеса. За счет этого автомобиль можно будет опустить на подъемнике, оставляя между кожухами тормозных дисков и полом несколько сантиметров. Таким образом, при работе будет обеспечена оптимальная досягаемость всех компонентов в моторном отсеке. Некоторые компоненты в данном автомобиле нельзя или тяжело демонтировать, не снимая двигатель. Поэтому перед снятием двигателя необходимо определить все неисправные детали и после снятия двигателя заменить их.

Чтобы избежать повреждений снятых деталей, следует использовать контейнер для снятых деталей V.A.G 1698.

После установки двигателя необходимо снова установить все хомуты кабелей, снимаемые или срезаемые при его демонтаже.

ВНИМАНИЕ

При производстве работ необходимо обязательно соблюдать требо-

вание отключать аккумуляторную батарею.

Выключите зажигание и все электрические потребители.

Сначала отключите аккумуляторную батарею под водительским сиденьем.

Затем отключите вторую АКБ, которая находится в багажнике, в углублении для запасного колеса.

Снимите правый и левый рычаги стеклоочистителя.

Снимите уплотнитель капота с передней стенки.

Снимите крышки А, В (при наличии) и С в моторном отсеке и D водоотводящего короба (рис. 2.136).

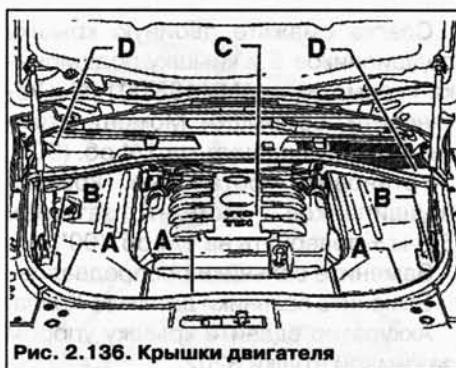


Рис. 2.136. Крышки двигателя

Отсоедините малый штекер А от блока управления двигателем и от-

ключите массовую клемму жгута проводов (рис. 2.137).

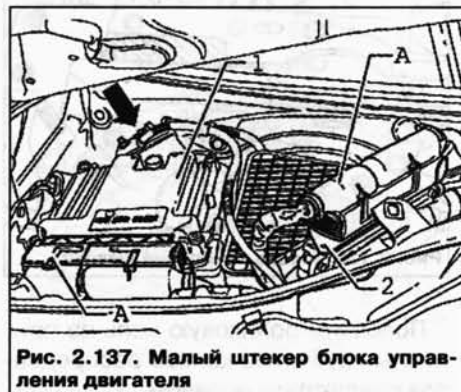


Рис. 2.137. Малый штекер блока управления двигателя

Откройте крышку блока предохранителей, слева в водоотводящем коробе и отсоедините штекерные соединения А, В и С (рис. 2.138).

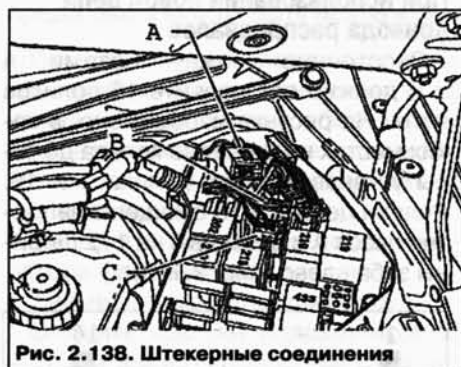


Рис. 2.138. Штекерные соединения

Извлекте жгут проводов из водоотводящего короба и положите его на двигатель.

Снимите всасывающий трубопровод между воздушным фильтром и впускным патрубком на обеих сторонах.

ПРИМЕЧАНИЕ

При штучных разъемах обращайте внимание на указания руководства по установке.

Автомобили с буквенными обозначениями двигателя АУН, ВКВ



Рис. 2.139. Штекерное соединение лямбда-зонда G39

Таблица 2.5 Моменты затяжки крепления силового агрегата (дизельные двигатели 5,0 L)

Резьбовое соединение	Момент затяжки, Н·м
Двигатель к коробке передач	
M10	45
(без стартера) M12	80
Опора двигателя к блоку цилиндров	50
Опора двигателя к подушке двигателя	75
Подушка двигателя к кронштейну опоры	60
Кронштейн опоры к кузову	100 + довернуть на 1/2 об. (180°)
Поперечина коробки передач к кузову	50 + довернуть на 1/4 об. (90°)

Отсоедините вакуумпровода – стрелки – клапана системы рециркуляции ОГ и усилителя тормозов, а также штекерное соединение А лямбда-зонда G39 первого ряда цилиндров (рис. 2.139).

Отсоедините вакуумпровод (см. рис. 2.140) клапана системы рециркуляции ОГ, а также штекерное соединение А лямбда-зонда 2 G108 второго ряда цилиндров.

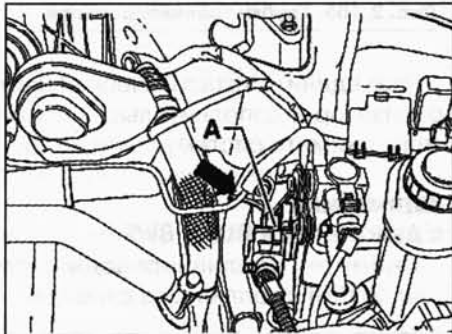


Рис. 2.140. Штекерное соединение лямбда-зонда G108

Автомобили с двигателями BLE и BWF

Отсоедините вакуумпровода 1 вакуумного сервопривода байпасной крышки (нанести маркировку на трубки перед отсоединением) и усилителя тормозов 2 (рис. 2.141).



Рис. 2.141. Вакуумпроводы

Отсоедините следующие штекерные соединения и отсоедините кабель от следующих компонентов (рис. 2.142):

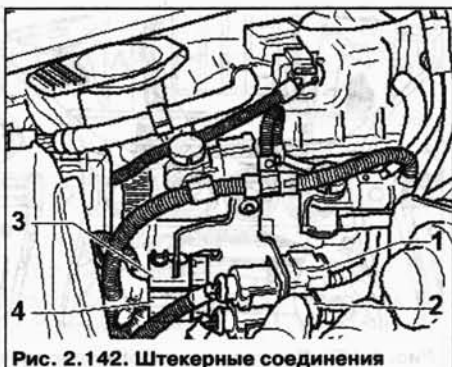


Рис. 2.142. Штекерные соединения

- 1–6 – контактный разъем (черный) для лямбда-зонда G39;
- 2–6 – контактный разъем (коричневый) для лямбда-зонда 2 G108;
- 3–2 – контактный разъем (черный) для датчика температуры воздуха перед турбонагнетателем G507;
- 4–2 – контактный разъем (коричневый) для датчика температуры воздуха 2 перед турбонагнетателем G499.

Продолжение монтажных операций для всех автомобилей

Отсоедините штекерные соединения (рис. 2.143) свечей накаливания цилиндров первого и второго ряда.

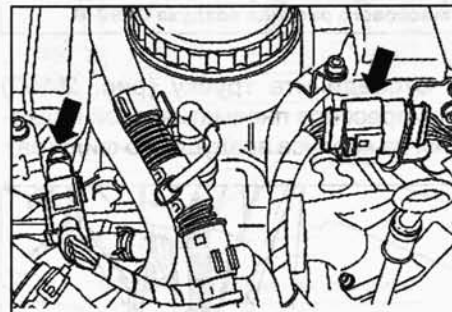


Рис. 2.143. Штекерные соединения свечей накаливания

Зафиксируйте стойки амортизаторов так, как показано на рисунке 2.144, с помощью пружинного зажимного приспособления VW 552.

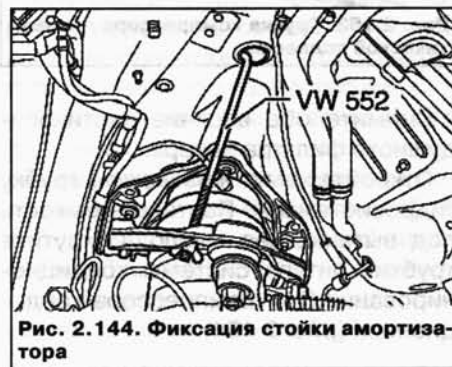


Рис. 2.144. Фиксация стойки амортизатора

Открутите верхние крепления амортизаторных стоек. Снимите шумоизоляцию. Откачайте хладагент.

Слейте охлаждающую жидкость. Отсоедините трубку (рис. 2.145) от радиатора трансмиссионного масла внизу справа. Подставьте ёмкость под вытекающее масло.

Затем отсоедините трубопровод А от радиатора масла для гидросистем внизу слева. Поставьте ёмкость под вытекающее масло.

Снимите соединительную трубку наддувочного воздуха В первого и второго ряда цилиндров (рис. 2.146).



Рис. 2.145. Трубка радиатора трансмиссионного масла

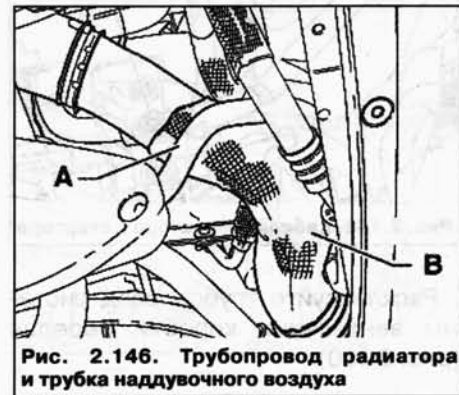


Рис. 2.146. Трубопровод радиатора и трубка наддувочного воздуха

Откройте и снимите хомут (рис. 2.147) соединительной трубки воздушного фильтра первого и второго ряда цилиндров.



Рис. 2.147. Хомут соединительной трубки воздушного фильтра первого и второго ряда цилиндров

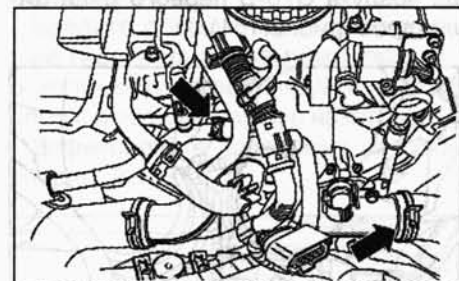


Рис. 2.148. Шланги системы охлаждения двигателя

Снимите шланги системы охлаждения двигателя (рис. 2.148) и уложите таким способом, чтобы при установке и снятии двигателя они не были пережаты.

Отсоедините кабели стартера А и генератора В и положите их на двигатель (рис. 2.149).

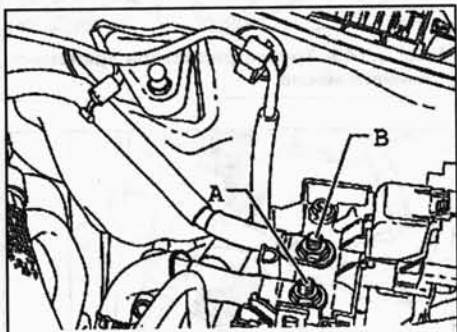


Рис. 2.149. Кабели генератора и стартера

Расклипсуйте трубопровод системы вентиляции коробки передач (рис. 2.150).



Рис. 2.150. Клипсы трубопровода системы вентиляции коробки передач

Отсоедините штекер от датчика температуры воздуха на впуске G42-A и от датчика массового расхода воздуха G70-B первого ряда цилиндров (рис. 2.151).

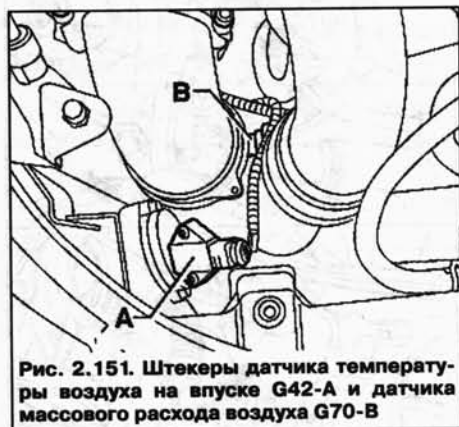


Рис. 2.151. Штекеры датчика температуры воздуха на впуске G42-A и датчика массового расхода воздуха G70-B

Отсоедините штекер от датчика массового расхода воздуха А –

G246-A и от датчика В температуры воздуха на впуске – G299-B второго ряда цилиндров (рис. 2.152).

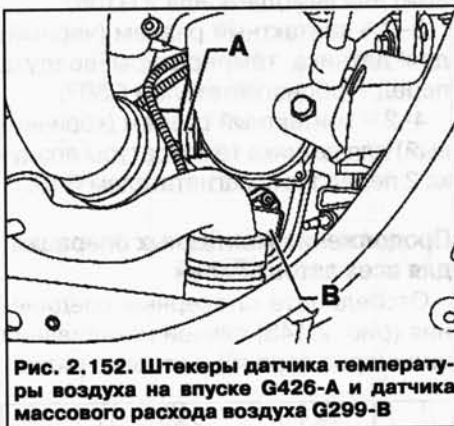


Рис. 2.152. Штекеры датчика температуры воздуха на впуске G426-A и датчика массового расхода воздуха G299-B

Отсоедините трубку (рис. 2.153) компрессора пневматической подвески на корпусе воздушного фильтра.



Рис. 2.153. Трубка компрессора пневматической подвески

Снимите обе верхние части воздушного фильтра вверх.

Откройте хомут и извлеките трубку гидросистемы А. Поставьте ёмкость под вытекающее масло. Открутите трубки контура системы кондиционирования В от компрессора кондиционера (рис. 2.154).

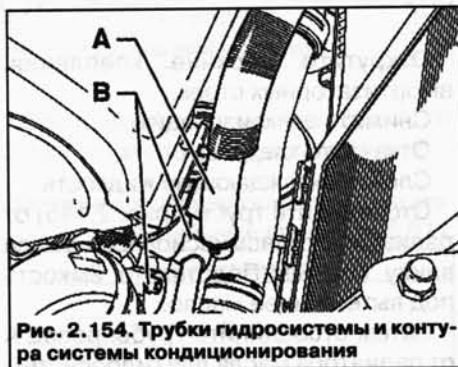


Рис. 2.154. Трубки гидросистемы и контура системы кондиционирования

Автомобили с буквенными обозначениями двигателя АУН, ВКВ

Снимите топливопроводы (см. рис. 2.155) с топливного фильтра.

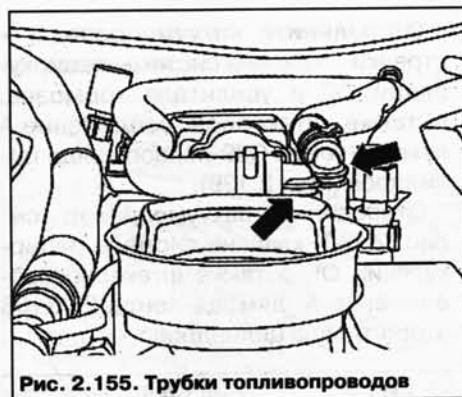


Рис. 2.155. Трубки топливопроводов

Разъедините каталитический нейтрализатор и дополнительный глушитель, снимите систему выпуска ОГ.

Автомобили с двигателями BLE и BWF

Снимите топливопроводы (см. рис. 2.156) с топливного фильтра.

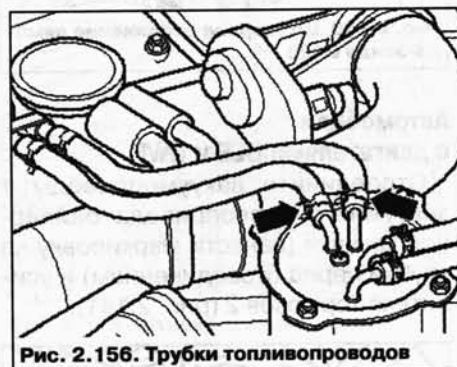


Рис. 2.156. Трубки топливопроводов

Разъедините противосажевый фильтр и выпускную трубу, снимите систему выпуска ОГ.

Продолжение монтажных операций для всех автомобилей.

Снимите теплоизоляционный экран рулевого механизма и карданный шарнир.

Отсоедините штекерные соединения на коробке передач и раздаточной коробке, открутите тросовый привод рычага селектора.

Снимите задний карданный вал.

Снимите поперечину коробки передач А (рис. 2.157).



Рис. 2.157. Поперечина коробки передач

Отсоедините тормозные трубки на показанном месте (рис. 2.158).

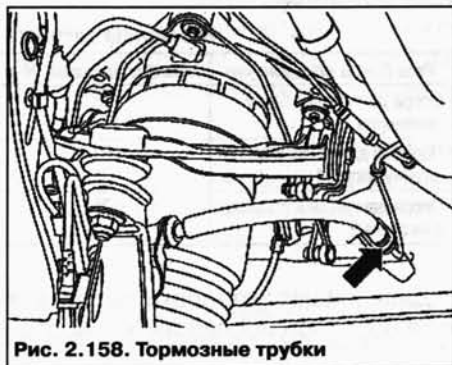


Рис. 2.158. Тормозные трубки

Поставьте ёмкость под вытекающую тормозную жидкость.

Отключите все штекерные соединения между кузовом и передней осью в колёсных нишах.

Подготовьте монтажный стол VAS 6131 для выполнения дальнейших операций.

ПРИМЕЧАНИЕ

Основной набор для автомобиля Touareg VAS 6131/6 состоит из опор VAS 6131/61 до VAS 6131/6-7. Для наиболее наглядного отображения рабочего процесса, здесь упоминаются: опора 1 (для VAS 6131/6-1) – опора 7 (для VAS 6131/6-7).

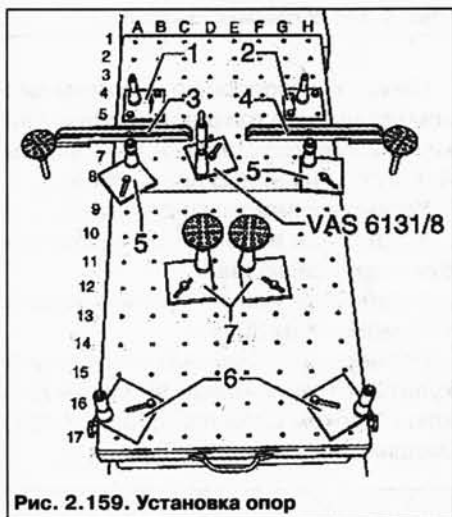


Рис. 2.159. Установка опор

Установите опору 1 слева и опору 2 справа (стрелки показывают в направлении движения) на монтажный стол VAS 6131 и закрепите болты на следующих позициях:

- левая опора 1 – A5, B4 и B5;
- правая опора 2 – G4, H4 и H5.

Закрепите опоры 3 и 4 на монтажном столе в следующих позициях:

- левая опора 3 – A6 и C6;
- правая опора 4 – F6 и H6.

Выкрутите тарелки опор 3 и 4 вниз. Установите опоры 5 для подрамника и 6 для консоли коробки передач в соответствующие позиции на подъёмном столе.

Двигатель и коробку передач после снятия необходимо отсоединить друг от друга.

Снимите шумовиброизоляцию под масляным картером.

Снимите хомуты кабеля стартера.

Открутите и снимите болты коробки передач А.

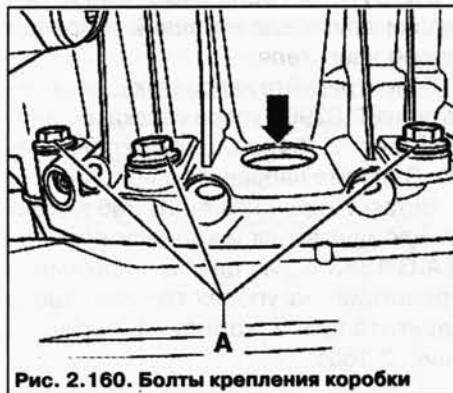


Рис. 2.160. Болты крепления коробки

Через отверстие в масляном поддоне (рис. 2.160) открутите шесть болтов редуктора. Для этого крутите двигатель за демпфер с помощью контропоры T10172 и прилагающегося болта T10172/2.

Установите опоры 7 для опоры коробки передач в соответствующие позиции на монтажном столе и выкрутите тарелки опор полностью вниз.

Подвесьте непосредственно перед подъёмом монтажного стола заранее вывернутый в самое высокое положение упор для V-образных 10, 8 и 6-цилиндровых двигателей автомобиля Touareg VAS 6131/8 в отверстие фланца коробки передач так, как показано на рисунке 2.161.

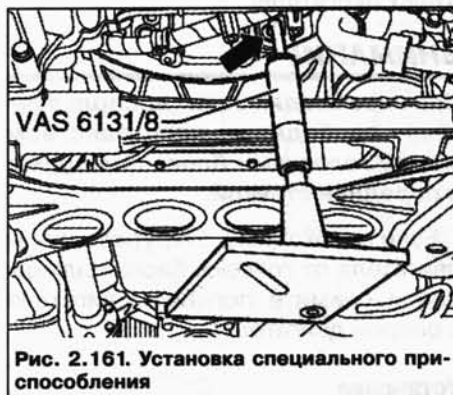


Рис. 2.161. Установка специального приспособления

Подведите горизонтально выровненный монтажный стол под силовой агрегат. Опоры 1 и 2 необходимо

ввести слева и справа в соответствующие гнёзда (рис. 2.162).

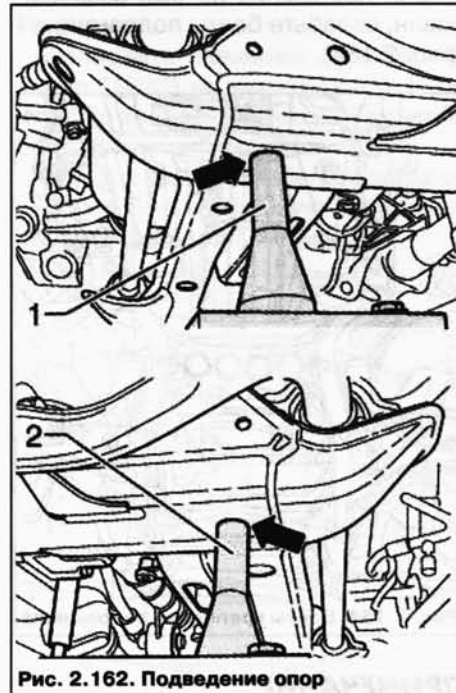


Рис. 2.162. Подведение опор

Одновременно введите опоры 6 для поперечины коробки передач слева и справа в соответствующие отверстия.

Когда все четыре опоры зафиксированы в приёмных отверстиях без нажима, при необходимости скорректируйте высоту упора для V-образных 10-, 8-, и 6-цилиндровых двигателей автомобиля Touareg VAS 6131/8 с помощью гаек с накаткой и закрепите опору в позиции D7 на монтажном столе.

Выкрутите обе тарелки опор 3 и 4 с упором в рычаги так, чтобы можно было снять подвешенное для страховки пружинное зажимное приспособление VW 552.

Введите опоры 5 в соответствующие гнёзда на подрамнике, при необходимости отрегулируйте высоту опор с помощью гайки с накаткой.

Зафиксируйте подрамник на кузове (рис. 2.163).



Рис. 2.163. Подведение опоры 5

Ослабьте болты подрамника 2 и 3, а также поперечины коробки передач 4.

Если подрамник не был зафиксирован, ослабьте болты подрамника 1 (рис. 2.164).

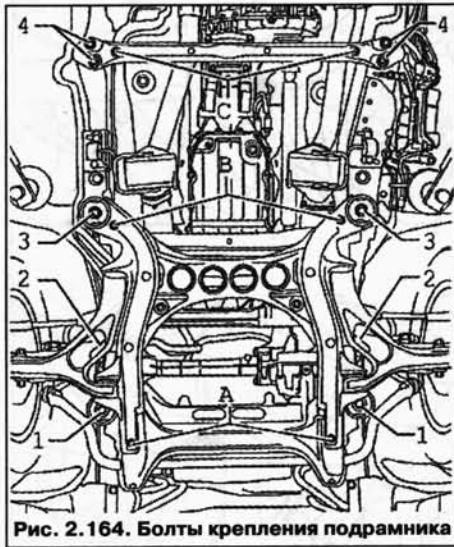


Рис. 2.164. Болты крепления подрамника

ПРИМЕЧАНИЕ

Если подрамник не зафиксировался, необходимо произвести обмеры осей.

Теперь медленно опустите агрегат вниз, непрерывно контролируя беспрепятственный ход.

Указания по установке

ВНИМАНИЕ

При выполнении всех монтажных работ, в частности в моторном отсеке, из-за плотной компоновки обратите внимание на следующее: линии всех видов (например топливные, гидравлические, для присадки, системы охлаждения, контуры системы кондиционирования, трубопроводы тормозной системы, вакуумные шланги), а также электрические провода необходимо проложить так, как они были проложены изначально. Обеспечьте достаточное свободное пространство до всех подвижных и горячих компонентов, чтобы избежать повреждения любого рода линий.

Установка осуществляется в обратной последовательности. При этом необходимо учитывать следующее:

проверьте наличие в блоке цилиндров установочных втулок для центровки двигателя/коробки передач, при необходимости вставьте втулки.

Вновь подключите все трубопроводы, шланги и электрические штекеры, которые были отсоединены при снятии.

СНЯТИЕ И УСТАНОВКА ПОДРАМНИКА

Снятие и установка подушек и опор двигателя (правая и левая)

Снятие

Снимите переднюю шумоизоляцию. Снимите переднюю шумоизоляцию. Снимите нижнюю часть воздухоподводящего фильтра первого и второго ряда. Снимите воздушный фильтр.

Выкрутите крепёжные гайки подушки двигателя на левой и правой опоре двигателя.

Отцентрируйте направляющие кронштейна T10296 в упорах блока цилиндров (рис. 2.164) по центру кронштейна. Затяните направляющие.

Вставьте кронштейн T10296 в стойку для двигателя и коробки передач V.A.G 1383 A и слегка прижмите кронштейн на упорах головки блока (двигателем и коробкой передач) (рис. 2.165).



Рис. 2.165. Центровка и установка кронштейнов

После этого выкрутите правый и левый крепёжные болты подушки двигателя.

Осторожно приподнимите двигатель и коробку передач с помощью кронштейна T10296 и снимите подушку двигателя.

ВНИМАНИЕ

При необходимости воспользуйтесь свободным пространством между головками блока цилиндров и передней стенкой.

Если необходимо, открутите опоры двигателя от головки блока цилиндров и снимите подушки двигателя с опорой двигателя.

Установка

При установке проконтролируйте правильную посадку штифта подушки двигателя в кронштейне опоры.

Все крепёжные болты и гайки наживите от руки и затяните с заданным моментом.

Моменты затяжки

Резьбовое соединение	Момент затяжки, Н·м
Опора двигателя к блоку цилиндров	50
Подушка двигателя к кронштейну опоры 1	60
Опора двигателя к подушке двигателя 2	75

Дальнейшая установка выполняется в обратной последовательности.

Снятие и установка ведомого диска

Контропору для сцепления VW 558 закрепите с помощью шестигранного болта M8x50 на ведомом диске (рис. 2.166).

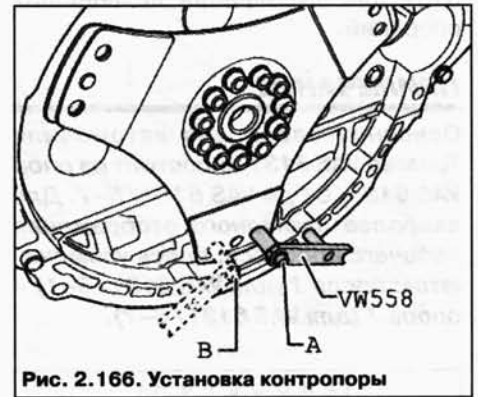


Рис. 2.166. Установка контропоры

Между контропорой и ведомым диском установите три шестигранных гайки M12. Место установки контропоры: А при ослаблении, В при затяжке

Установка ведомого диска
Установите ведомый диск, используя подкладную шайбу.

Установите новые болты и затяните с моментом 30 Н·м.

Проверьте с помощью штангенциркуля расстояние между ведомым диском и блоком цилиндров (рис. 2.167). Заданная величина А: 20,6 мм.



Рис. 2.167. Расстояние между ведомым диском и блоком цилиндров

Если заданная величина не достигнута:

Снимите ведомый диск и установите компенсационную шайбу между ведомым диском и коленчатым валом. Снова затяните болты с моментом 30 Н·м.

Затяните болты с моментом 50 Н·м и сделайте ещё 1/4 оборота (90°), доворачивание может осуществляться в несколько этапов.

Снятие и установка рампы опор коленчатого вала

ПРИМЕЧАНИЕ

Демонтаж балансирного вала возможен только в том случае, если предварительно был снят модуль раздаточного механизма.

ВНИМАНИЕ

Верхняя часть рампы опор двигателя соединена с блоком цилиндров посредством двух болтов М8 с внутренним шестигранником, которые находятся между головками блока цилиндров. Данные соединения ни

в коем случае нельзя раскручивать, так как в результате происходит не поддающееся ремонту деформирование блока цилиндров.

ПРИМЕЧАНИЕ

Для проведения монтажных работ двигатель необходимо закрепить с помощью фиксатора для двигателя и коробки передач VAS 6095.

Установите зажимное приспособление T10201 на нижнюю часть рампы опор коленчатого вала так, как показано на рисунке 2.170.

Затяните болты зажимного приспособления T10201 с моментом 20 Н·м.



Рис. 2.170. Установка зажимного приспособления

Снимите нижнюю часть рампы опор двигателя.

Установка

Установите зажимное приспособление T10201 на нижнюю часть рампы опор коленчатого вала и затяните болты с моментом 20 Н·м.

Следите за тем, чтобы все вкладыши опор были правильно установлены в опорных кронштейнах.

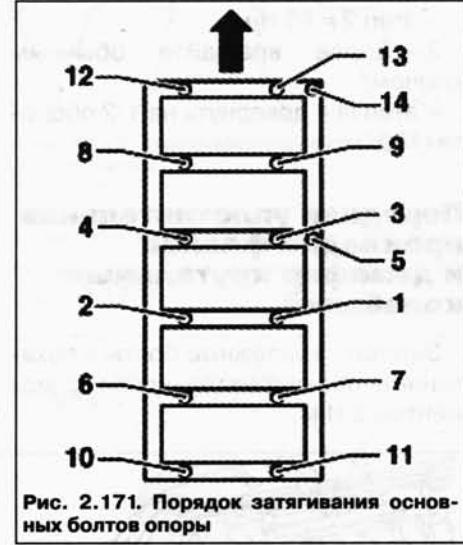


Рис. 2.171. Порядок затягивания основных болтов опоры

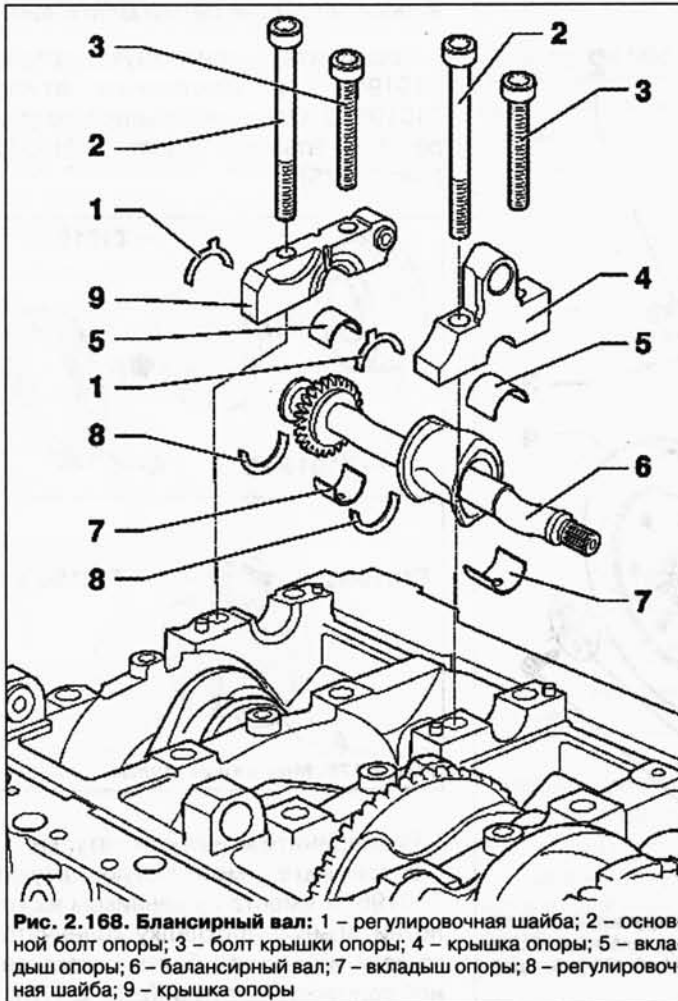


Рис. 2.168. Балансирный вал: 1 – регулировочная шайба; 2 – основной болт опоры; 3 – болт крышки опоры; 4 – крышка опоры; 5 – вкладыш опоры; 6 – балансирный вал; 7 – вкладыш опоры; 8 – регулировочная шайба; 9 – крышка опоры

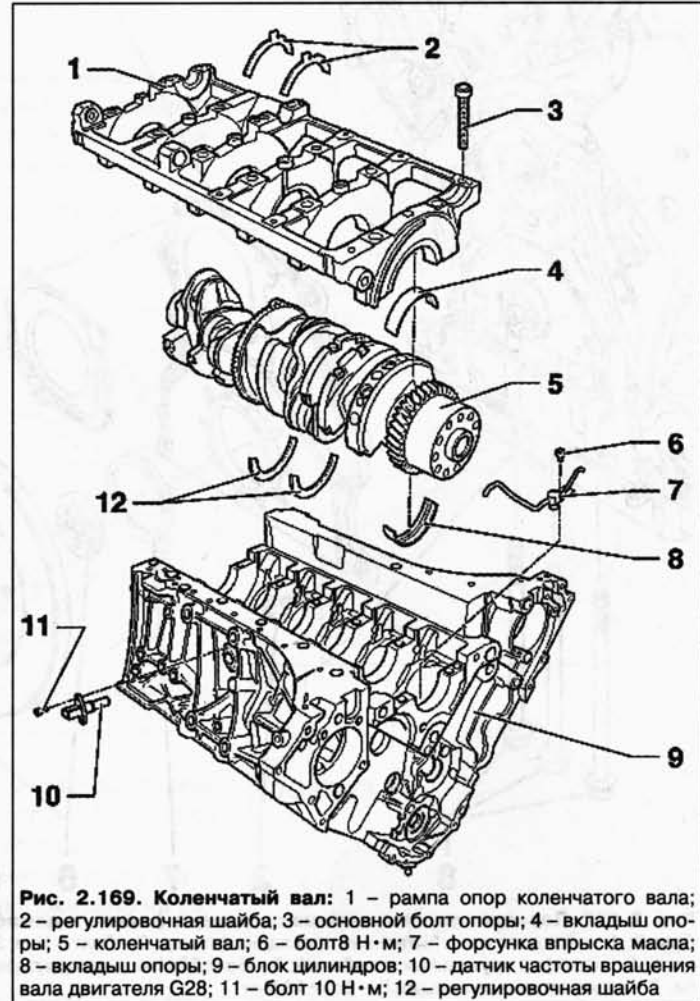


Рис. 2.169. Коленчатый вал: 1 – рампа опор коленчатого вала; 2 – регулировочная шайба; 3 – основной болт опоры; 4 – вкладыш опоры; 5 – коленчатый вал; 6 – болт 8 Н·м; 7 – форсунка впрыска масла; 8 – вкладыш опоры; 9 – блок цилиндров; 10 – датчик частоты вращения вала двигателя G28; 11 – болт 10 Н·м; 12 – регулировочная шайба

Обращайте внимание на регулировочные шайбы.

Осторожно установите нижнюю часть рамы опор коленчатого вала в блок цилиндров.

Затяните основные болты опоры в три этапа в указанной последовательности (рис. 2.171) показывает направление движения).

1 – Затяните динамометрическим ключом:

- этап 1 = 35 Н·м;
- этап 2 = 65 Н·м.

2 – Далее вращайте обычным ключом:

– этап III = повернуть на 1/2 оборота (180°).

Передняя уплотнительная прокладка фланца и демпфер крутильных колебаний

Затяните крепёжные болты в показанной последовательности с моментом 8 Н·м.

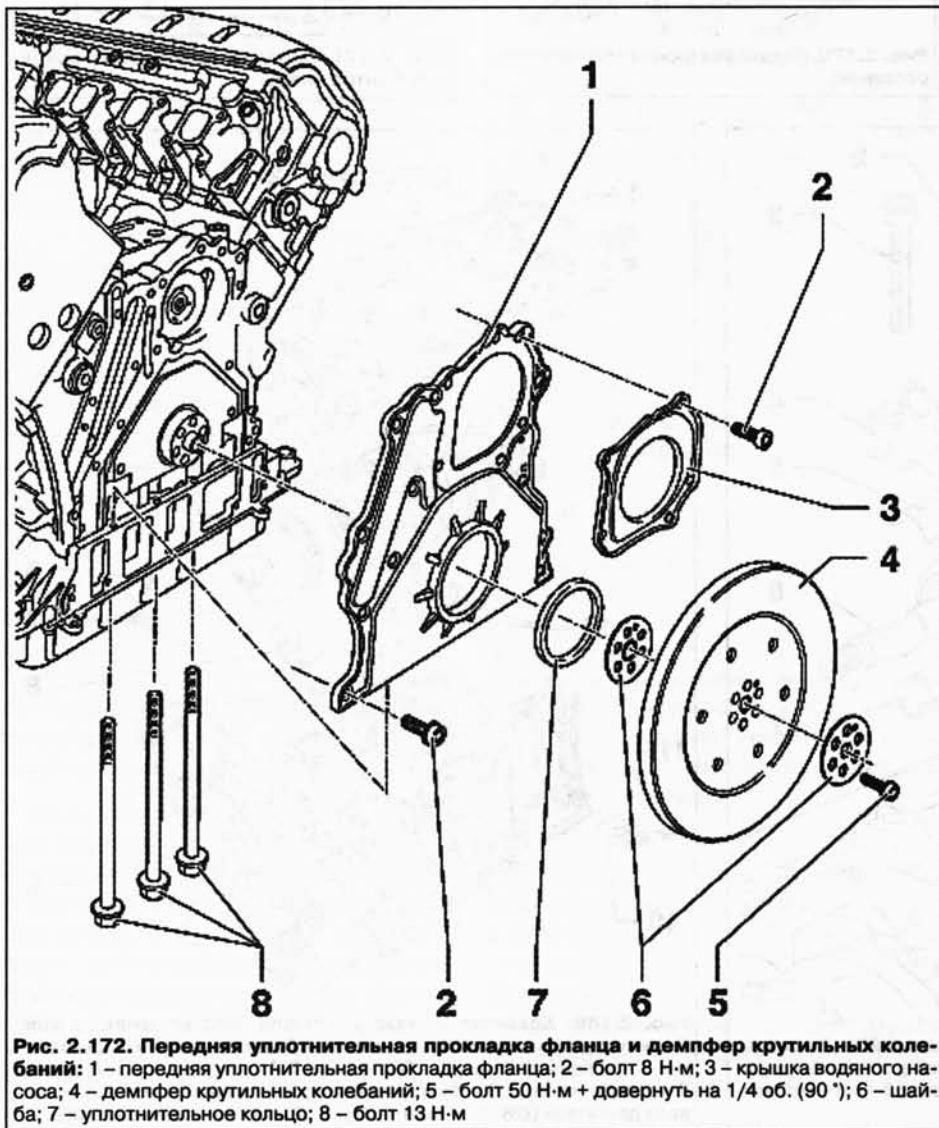


Рис. 2.172. Передняя уплотнительная прокладка фланца и демпфер крутильных колебаний: 1 – передняя уплотнительная прокладка фланца; 2 – болт 8 Н·м; 3 – крышка водяного насоса; 4 – демпфер крутильных колебаний; 5 – болт 50 Н·м + повернуть на 1/4 об. (90°); 6 – шайба; 7 – уплотнительное кольцо; 8 – болт 13 Н·м

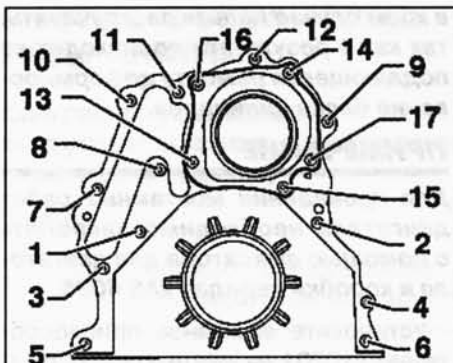


Рис. 2.173. Последовательность затяжки крепёжных болтов переднего уплотнительного фланца и крышки водяного насоса

Замена сальника коленчатого вала на стороне демпфера крутильных колебаний

Порядок выполнения работ

Приведите рамку радиатора в сервисное положение.

Снимите демпфер крутильных колебаний.

ПРИМЕЧАНИЕ

При демонтаже сальника следите за тем, чтобы посадочная поверхность не была повреждена.

Осторожно снимите старое уплотнительное кольцо с помощью съёмника T20143/2 (рис. 2.174).

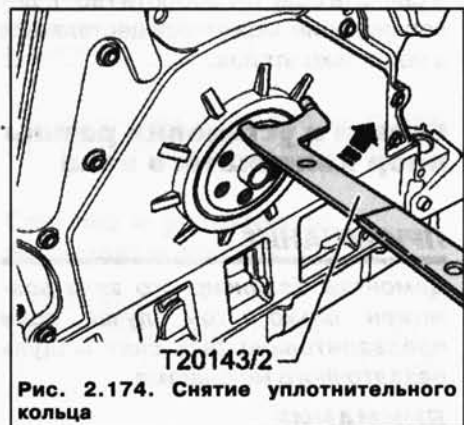


Рис. 2.174. Снятие уплотнительного кольца

Удалите остатки масла на шатунной шейке коленчатого вала с помощью чистой ветоши.

ПРИМЕЧАНИЕ

Удалите опорное кольцо из сальника непосредственно перед монтажом.

Соедините монтажную втулку T10196/1 и монтажную втулку T10196/2. Наденьте сальник А до упора на монтажную втулку T10196/2 (рис. 2.175).

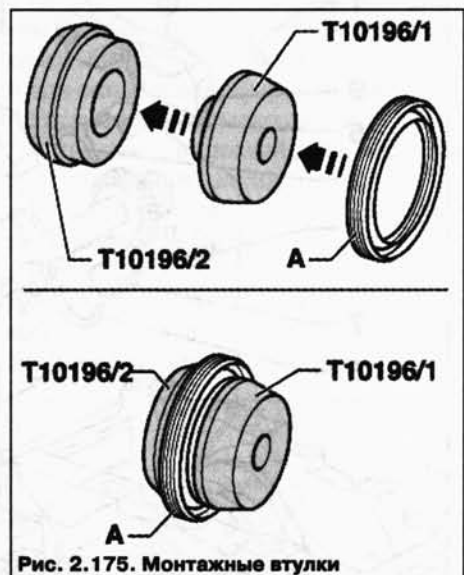


Рис. 2.175. Монтажные втулки

Разъедините монтажных втулки. Установите монтажную втулку T10196/2 вместе с сальником на уплотнительную прокладку коленчатого вала и затяните болты с накатанной головкой А от руки (рис. 2.176).

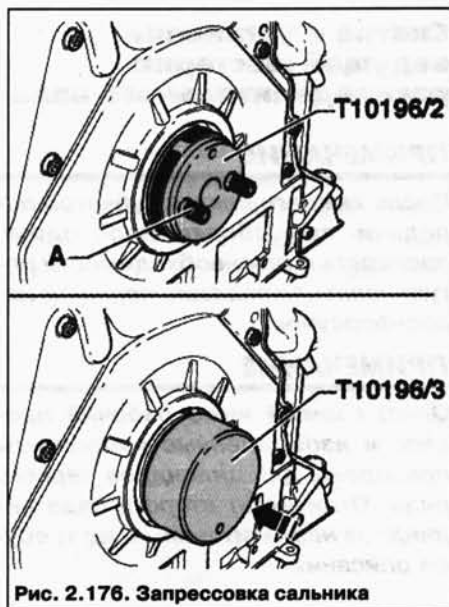


Рис. 2.176. Запрессовка сальника

Запрессуйте сальник с помощью монтажной втулки T1096/ 3 до упора.

Дальнейшая установка выполняется в обратной последовательности.

Замена сальника коленчатого вала на стороне механизма газораспределения двигателя

Порядок выполнения работ

ПРИМЕЧАНИЕ

При демонтаже сальника следите за тем, чтобы посадочная поверхность не была повреждена.

Осторожно снимите старое уплотнительное кольцо с помощью съёмника T20143/ 2 (рис. 2.177).

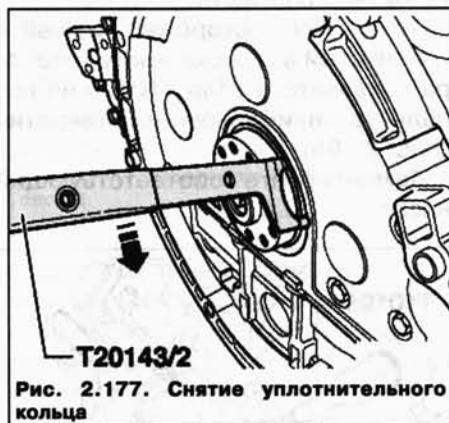


Рис. 2.177. Снятие уплотнительного кольца

Удалите остатки масла на шатунной шейке коленчатого вала с помощью чистой ветоши.

Соедините монтажную втулку T10207/ 1 и монтажную втулку T10207/ 2. Наденьте сальник А до упо-

ра на монтажную втулку T10207/ 2 (рис. 2.175).

Разъедините монтажных втулки. Установите монтажную втулку T10207/ 2 вместе с сальником на уплотнительную прокладку коленчатого вала и затяните болты с накатанной головкой А от руки.

Запрессуйте сальник с помощью монтажной втулки T1207/ 3 до упора (рис. 2.176).

Дальнейшая установка выполняется в обратной последовательности.

Замена сальника вала привода генератора

Порядок выполнения работ (автомобили с буквенными обозначениями двигателя АУН, ВКВ)

Демонтируйте топливный фильтр.

Автомобили с двигателями BLE и BWF

Снимите байпасную крышку с радиатором системы рециркуляции.

Монтажных операций для всех автомобилей.

Демонтируйте трёхфазный генератор

ПРИМЕЧАНИЕ

При демонтаже сальника следите за тем, чтобы посадочная поверхность не была повреждена.

Осторожно снимите старое уплотнительное кольцо с помощью съёмника T20143/ 1 (рис. 2.178).

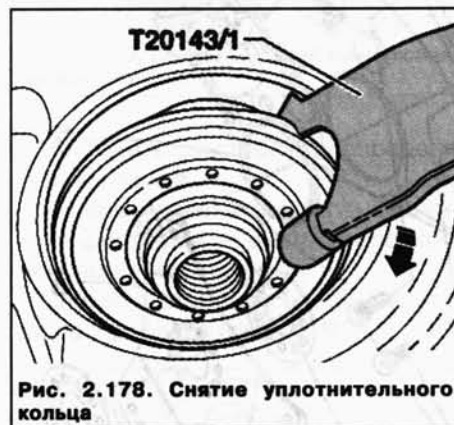


Рис. 2.178. Снятие уплотнительного кольца

Удалите остатки масла с приводного вала трёхфазного генератора с помощью чистой ветоши.

Выдавите внутреннюю часть сальника наружу так, как показано на рисунке 2.179.

Прикрутите направляющую гильзу T10208/ 1 от руки к приводному валу

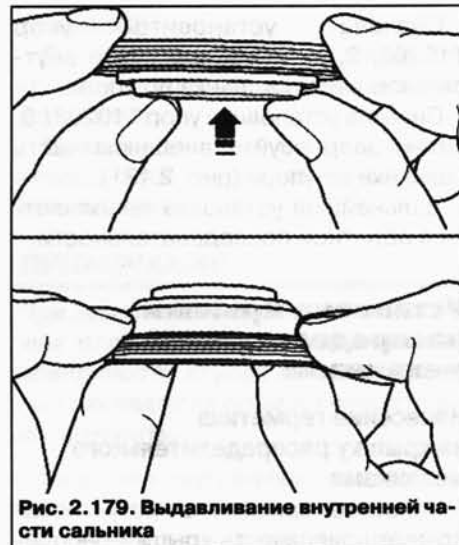


Рис. 2.179. Выдавливание внутренней части сальника

трёхфазного генератора и осторожно установите сальник А до упора (рис. 2.180).

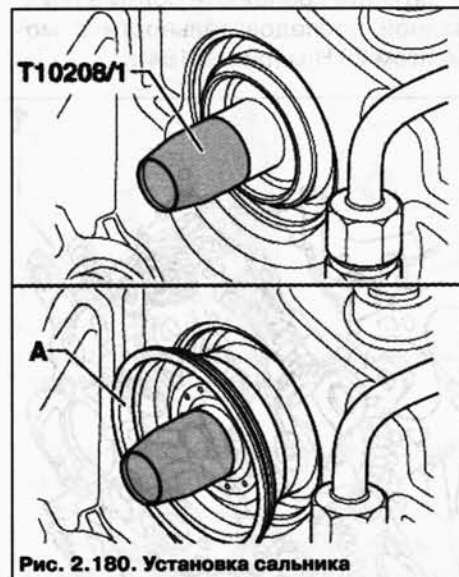


Рис. 2.180. Установка сальника

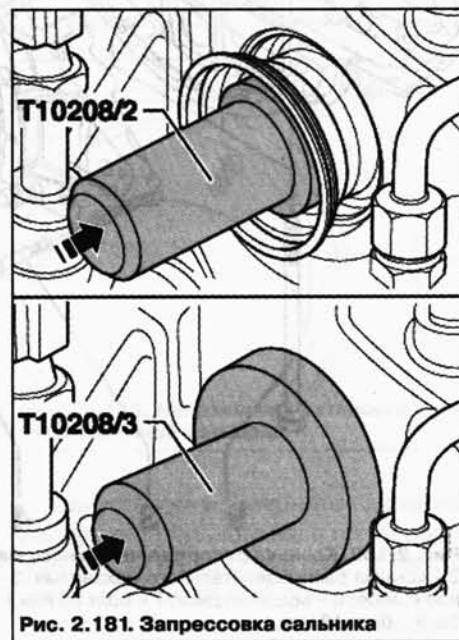


Рис. 2.181. Запрессовка сальника

Сначала установите упор T10208/ 2, затем запрессуйте внутреннюю часть сальника до упора.

Сначала установите упор T10208/ 3, затем запрессуйте внешнюю часть сальника до упора (рис. 2.181).

Дальнейшая установка выполняется в обратной последовательности.

Установка крышки распределительного механизма

Нанесение герметика на крышку распределительного механизма

Нанесите герметик на чистую посадочную поверхность крышки распределительного механизма (рис. 2.183).

Соблюдайте последовательность затяжки болтов крышки распределительного механизма.

Затяните крепёжные болты в указанной последовательности с моментом 20 Н·м (рис. 2.184).



Рис. 2.183. Схема нанесения герметика

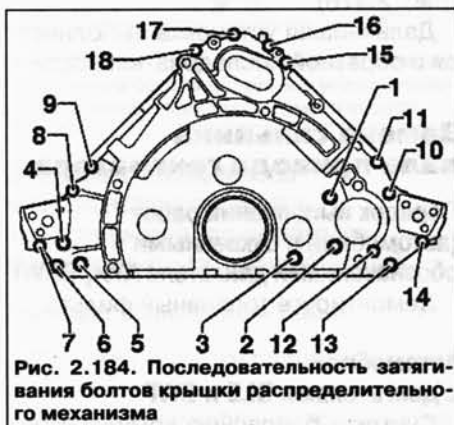


Рис. 2.184. Последовательность затягивания болтов крышки распределительного механизма

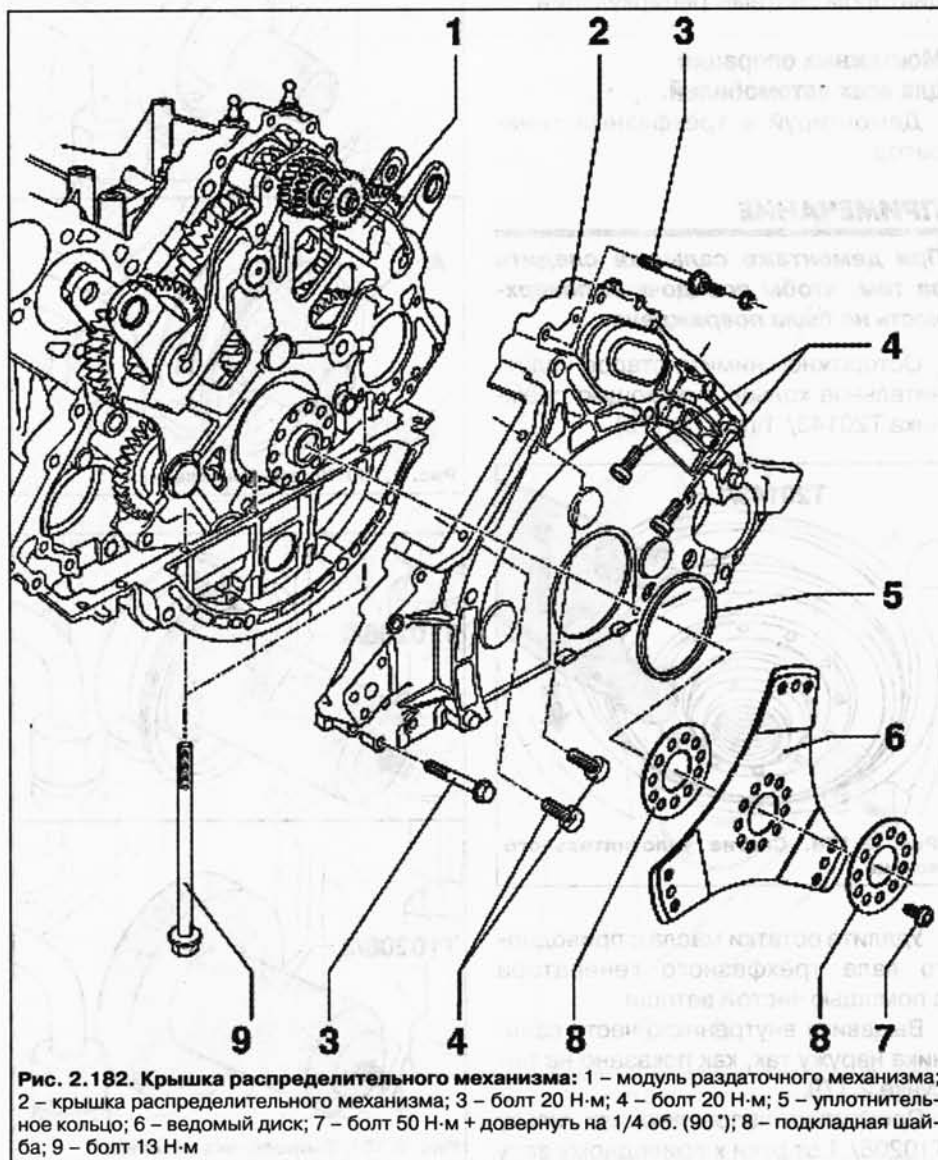


Рис. 2.182. Крышка распределительного механизма: 1 – модуль раздаточного механизма; 2 – крышка распределительного механизма; 3 – болт 20 Н·м; 4 – болт 20 Н·м; 5 – уплотнительное кольцо; 6 – ведомый диск; 7 – болт 50 Н·м + довернуть на 1/4 об. (90°); 8 – подкладная шайба; 9 – болт 13 Н·м

Снятие и установка ведущей шестерни распределительного вала

ПРИМЕЧАНИЕ

После каждого снятия зубчатой передачи при сборке необходимо проверять и при необходимости регулировать положение поршней насос-форсунок.

ПРИМЕЧАНИЕ

Описываемый ниже рабочий процесс и изображённые компоненты приведены для цилиндров первого ряда. Отличия от второго ряда цилиндров незначительны и не требуют описания.

Снятие

Демонтируйте двигатель и коробку передач.

Снимите заслонку впускного патрубка и шланг вентиляции картера двигателя соотв. цилиндра.

Демонтируйте звукоизоляционную крышку и крышку головки блока цилиндров соответствующей головки блока.

Проверьте рабочие поверхности оси качающихся рычагов на наличие следов износа или повреждений.

Отсоедините водяную трубу под тандемным и топливным насосом.

Снимите демпфер крутильных колебаний.

Используйте контропору T10172 с болтами T10172/ 1.

Прикрутите стопор коленчатого вала T10195 к торцу коленчатого вала. При этом следите за положением установочного штифта.

После этого осторожно вращайте коленчатый вал, пока выступ стопора коленчатого вала T10195 не попадёт в калибровочные отверстия (рис. 2.185).

Демонтируйте соответствующий насос.

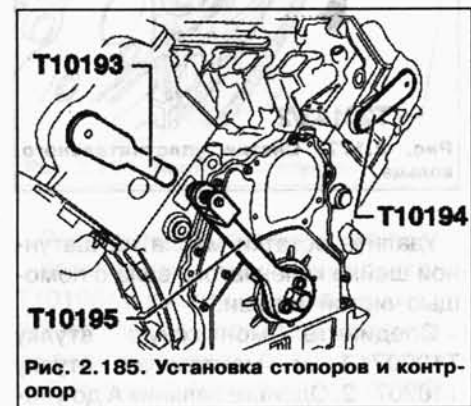


Рис. 2.185. Установка стопоров и контропор

1-й ряд цилиндров: tandemный насос.

2-й ряд цилиндров: топливный насос.

Отсоедините подающую масляную магистраль к турбонагнетателю.

Вставьте ключ T10211, как показано на рисунке 2.186, и ослабьте адаптерное кольцо центрального разъема насос-форсунок.

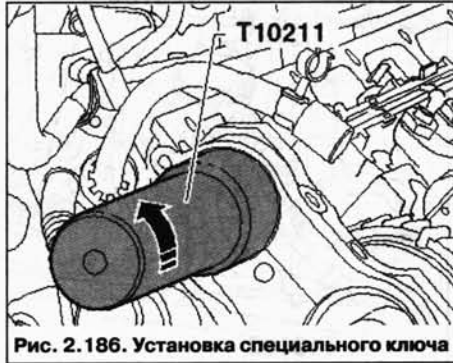


Рис. 2.186. Установка специального ключа

Снимите датчик Холла G40-C (только для 1-го ряда цилиндров).

Демонтируйте внешнюю крышку опоры А, установите зажимное приспособление T10199 на шестерню распределительного вала и затяните болты устройства с моментов 40 Н·м.

Ослабьте крепёжный болт В шестерни распределительного вала с помощью торцевой насадки T10198 и выкрутите вместе с приводным механизмом насоса tandemного типа (рис. 2.187).

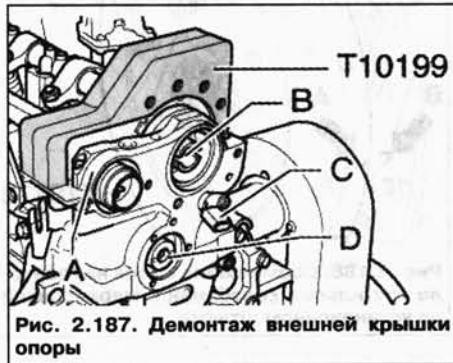


Рис. 2.187. Демонтаж внешней крышки опоры

Ослабьте болты зажимного приспособления T10199 и снимите его.

Выкрутите компенсационный поршень В съёмной оси компенсационной накладки (рис. 2.188).

Открутите от съёмника T10055 съёмную головку насос-форсунок.

Закрутите съёмник T10055 так, как показано на рисунке 2.189, в направляющую ось, осторожно постукивая, извлеките ось в направлении стрелки.

Извлеките внешнюю (на стороне КПП) компенсационную накладку из

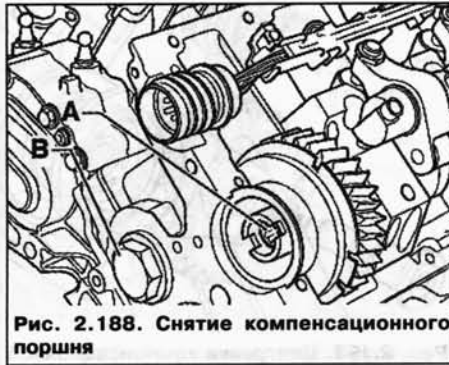


Рис. 2.188. Снятие компенсационного поршня

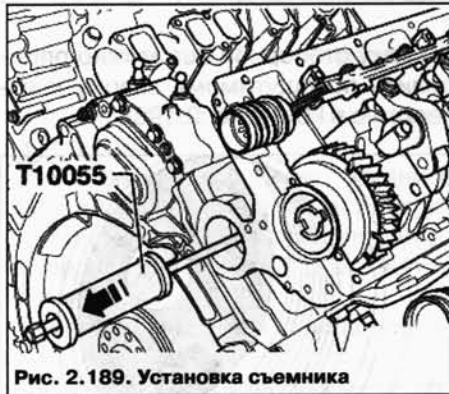


Рис. 2.189. Установка съёмника

ее гнезда. При необходимости стоньте ее легкими ударами пластмассового молотка (рис. 2.190).

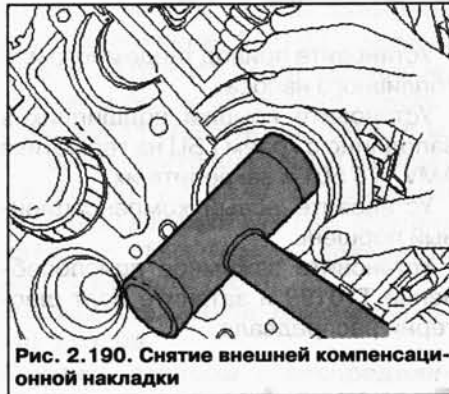


Рис. 2.190. Снятие внешней компенсационной накладки

Извлеките шестерню распределительного вала.

Теперь извлеките компенсационную шестерню и внутреннюю компенсационную накладку.

Снимите алмазную шайбу с консоли распредвала (рис. 2.191).



Рис. 2.191. Снятие алмазной шайбы

Установка

Очистите контактные поверхности крышек подшипников от остатков герметика.

Смажьте маслом направляющие поверхности втулки компенсационной накладки.

ПРИМЕЧАНИЕ

При заметной приработке или наличии отложений на направляющей поверхности втулок компенсационных накладок их следует обязательно заменить.

Зацепите внутреннюю (на стороне двигателя) компенсационную накладку А вначале внизу (при необходимости направить пальцем через отверстие в компенсационном поршне) и в заключение надвиньте вверх на втулку (рис. 2.192).



Рис. 2.192. Установка внутренней компенсационной накладки

Установите новую алмазную шайбу на консоль распредвала.

Приведите нижнюю компенсационную накладку (на стороне КПП) в положение и установите компенсационную шестерню в фазе (рис. 2.193) в направлении КПП.



Рис. 2.193. Направление установки компенсационной шестерни

При установке поверните шестерню распределительного вала таким образом, чтобы маркировка (рис. 2.194) на приводной шестерне совпала с верхним краем посадочной поверхности.



Рис. 2.194. Маркировка на приводной шестерне

Зафиксируйте узел, осторожно вставив (по возможности, с равномерной силой) рукой стопорную ось.

ВНИМАНИЕ

Существует опасность того, что накладка из блока шестерён может сползти набок и не оденется на направляющую ось, или при задвигании оси произойдёт перекос.

Вставьте направляющую втулку в компенсационную накладку на стороне КПП.

Осторожно извлеките стопорную ось. При этом убедитесь в том, что уже отрегулированные компенсационные накладки остались в правильном положении.

Установите компенсационную накладку на стороне КПП надписью к КПП. При необходимости подоприте ее легкими ударами пластмассового молотка по направляющей втулке.

Проверьте правильность посадки компенсационных накладок пальцем через отверстие компенсационного поршня.

Компенсационная шестерня должна быть отцентрована таким образом, чтобы отверстия на четырех накладках и на шестерне совпадали друг с другом (рис. 2.195).

Смажьте направляющую ось, после этого задвиньте её рукой, равномерно прикладывая усилие. Правильную



Рис. 2.195. Центровка компенсационной шестерни

посадку стопорной оси можно определить по осязательному зазору к отверстию в ГБЦ (рис. 2.196).



Рис. 2.196. Зазор при посадке стопорной оси

Установите привод тандемного или топливного насоса.

Установите крышки подшипников заподлицо с краем ГБЦ на герметике AMV 176 501 и закрепите их.

Установите новый компенсационный поршень.

Установите зажимное приспособление T10199 и затяните болт шестерни распредвала.

Проверка фаз газораспределения

Порядок выполнения работ

Снимите звукоизоляцию и кожухи с головок блока цилиндров.

Вращайте коленчатый вал с помощью контропоры T10172 медленно в направлении вращения вала двигателя, пока стопор T10193 распределительного вала первого ряда цилиндров и стопор T10194 распределительного вала второго ряда цилиндров не попадут в установочные отверстия (рис. 2.197).

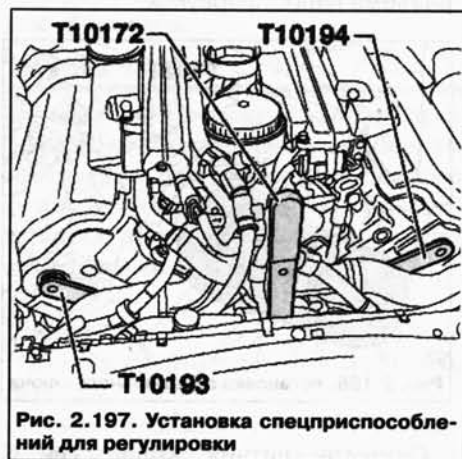


Рис. 2.197. Установка спецприспособлений для регулировки

Поднимите автомобиль на подъёмнике.

Проконтролируйте, чтобы маркировка стрелка А на гасителе крутильных колебаний совпала с маркировкой на установочном штифте стрелка В (рис. 2.198).



Рис. 2.198. Совмещение меток на гасителе крутильных колебаний с маркировкой на установочном штифте

Если метки не совпадают отрегулируйте фазы газораспределения.

Регулировка фаз газораспределения

Порядок выполнения работ

Демонтируйте двигатель и коробку передач.

Демонтируйте топливный насос и насос тандемного типа с головок блока цилиндров.

Снимите звукоизоляцию и кожухи с головок блока цилиндров.

Моменты затяжки

Резьбовое соединение	Момент затяжки, Н·м
Болты, гайки	
M6	10
M8	20
M10	45
M12	60
За исключением:	
Компенсационный поршень	110
Болт шестерни распределительного вала	
Этап 1	60
Этап 2	150
Этап 3	1/4 об. (180°)
Болт крышки опоры	8 + повернуть на 1/4 об. (90°)

Снимите звукоизоляционную крышку и крышку головки блока цилиндров. Вращайте двигатель с помощью контропоры T10172, пока минимум один стопор распределительного вала не будет установлен.

Установите на шестерню зафиксированного распределительного вала зажимное приспособление T10199 и окрутите болт шестерни распределительного вала. Теперь шестерня свободно вращается на распределительном вале (рис. 2.197).

Если был установлен только один стопор распределительного вала:

Вращайте вал двигателя с помощью контропоры T10172, пока фиксатор распределительного вала другого ряда цилиндров не будет установлен.

Установите зажимное приспособление T10199 на шестерню распределительного вала и Открутите болт шестерни. Теперь шестерня свободно вращается на распределительном вале.

Снимите демпфер крутильных колебаний. Используйте контропору T10172 с болтами T10172/ 1.

Прикрутите стопор коленчатого вала T10195 к торцу коленчатого вала. При этом следите за положением установочного штифта (рис. 2.199).

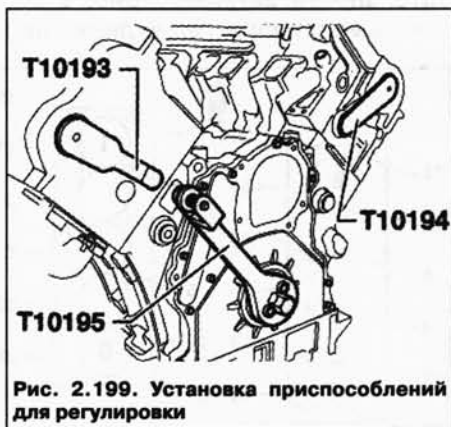


Рис. 2.199. Установка приспособлений для регулировки

После этого осторожно вращайте коленчатый вал, пока выступ стопора коленчатого вала T10195 не попадёт в калибровочные отверстия.

Установите зажим T10199/ 1 так, как показано на рисунке 2.199, и затяните зажимные болты инструмента с моментом 70 Н·м.

Установите динамометрический ключ (40–200 Н·м) V. A. G 1332 в четырёхгранник зажимного инструмента и давите с усилием 80 Н·м против направления вращения вала двигателя для того, чтобы устранить люфт зубчатой передачи (рис. 2.200).

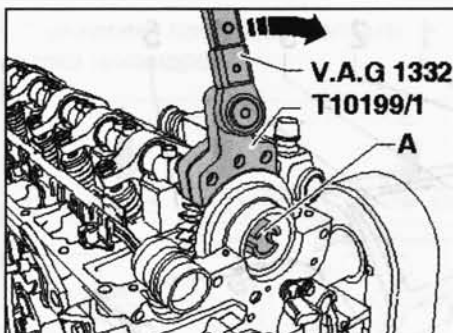


Рис. 2.200. Устранение люфта зубчатой передачи

Ряд цилиндров 1: в направлении стрелки.

Ряд цилиндров 2: против направления стрелки.

Не ослабляя давления, затяните крепёжные болты шестерни распределительного вала с помощью торцевой насадки T10198 с моментов 50 Н·м.

Снимите зажимное приспособление T10199/ 1.

Установите зажимное приспособление – T10199 на шестерню распределительного вала.

ПРИМЕЧАНИЕ

Следите за тем, чтобы зажимное приспособление T10199 надёжно сидело на головке блока цилиндров. Затяните болты зажимного приспособления T10199 с моментом 40 Н·м. Затем затяните шестерню распределительного вала с помощью торцевой насадки T10198. Момент затяжки: 150 Н·м + довернуть на 1/4 оборота (90°).

Снимите зажимное приспособление T10199.

Снимите стопоры с распределительных и коленчатого валов.

Сделайте два оборота коленчатого вала в направлении вращения вала двигателя, пока коленчатый вал снова не встанет в положение мертвой точки первого цилиндра.

Используйте стопоры распределительного и коленчатого валов одновременно.

Снятие и установка головок блока цилиндров

ВНИМАНИЕ

Соединение головки блока и алюминиевого блока цилиндров с рамной опор коленчатого вала осуществляется анкерными болтами. Необходимо заменять обе головки блока цилиндров. При ослаблении

и откручивании болтов головки блока цилиндров происходит коробление блока цилиндров.

ПРИМЕЧАНИЕ

Здесь изображены компоненты первого ряда цилиндров. В зеркальном отображении они соответствуют компонентам второго ряда цилиндров.

Снятие

Демонтируйте двигатель и коробку передач.

Снимите звукоизоляционную крышку и крышку головки блока цилиндров с головок блока.

Демонтируйте топливный насос и насос тандемного типа с головок блока цилиндра.

Установите коленчатый вал в положение мёртвой точки первого цилиндра проверьте фазы газораспределения.

Демонтируйте ведущие шестерни распределительных валов.

Выкрутите крепёжные болты между крышкой распределительного механизма и головкой блока первого и второго ряда цилиндров.

Болты головки блока цилиндров ослабьте и выкрутите в заданной последовательности ((рис. 2.202) показывается в направлении движения).

С помощью помощника осторожно снимите головки блока цилиндров.

ПРИМЕЧАНИЕ

Вести головки блока цилиндров следует очень аккуратно для того, чтобы избежать повреждений.

Вложите в цилиндры чистую ветошь, чтобы между зеркалами цилиндров и поршнями не попала грязь и остатки наждака.

Проконтролируйте, чтобы в охлаждающую жидкость также не попала грязь и остатки наждака.

Аккуратно очистите посадочные поверхности головки блока и блока цилиндров. При этом не должно оставаться длинных царапин и задиров (при использовании наждачной бумаги её зернистость должна быть не менее 100).

Установка

ПРИМЕЧАНИЕ

Всегда заменяйте болты головки блока цилиндров.

Новую прокладку головки блока цилиндров следует вынимать из

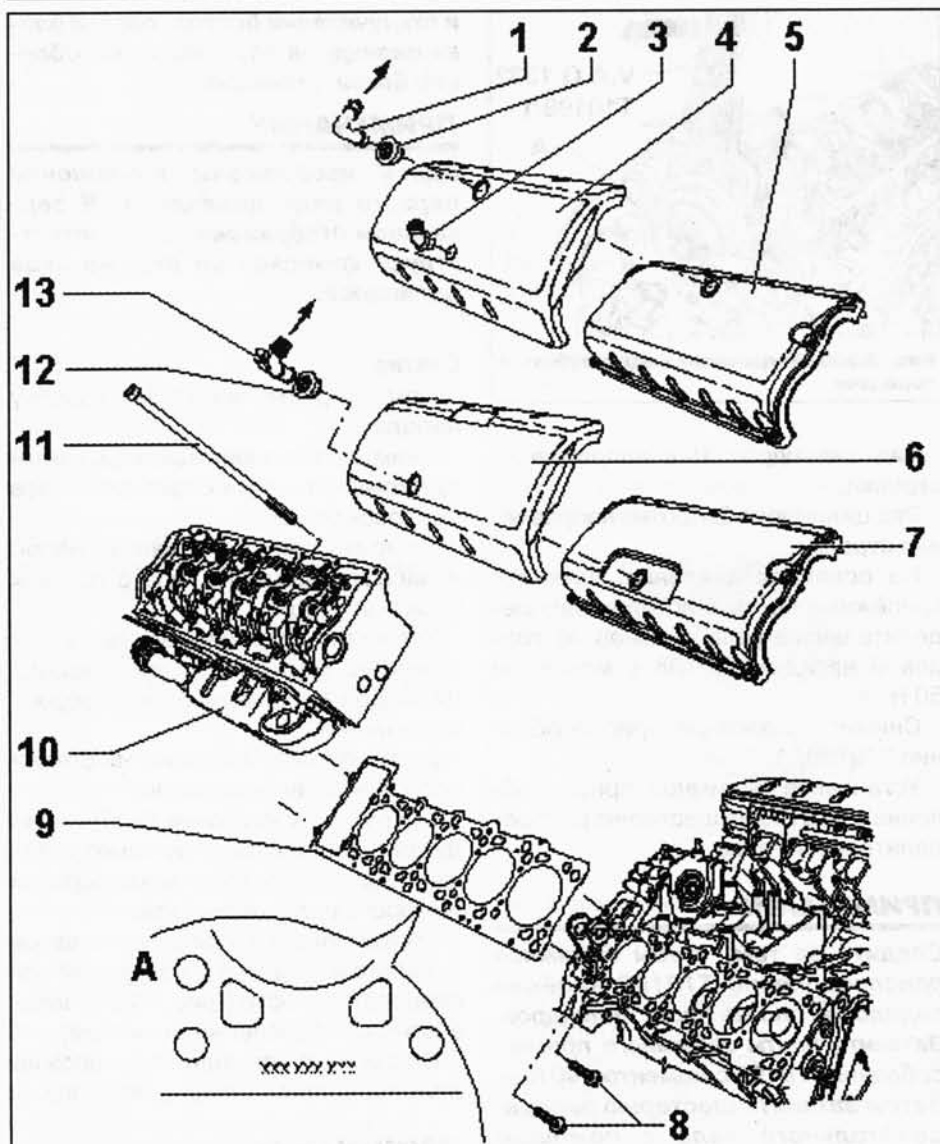


Рис. 2.201. Компоненты головки блока цилиндров: 1 – соединительный шланг (в автомобилях с двигателями BLE и BWF); 2 – уплотнительная манжета (в автомобилях с двигателями BLE и BWF); 3 – держатель (в автомобилях с двигателями BLE и BWF); 4 – звукоизоляционная крышка (в автомобилях с двигателями BLE и BWF); 5 – крышка головки блока цилиндров (в автомобилях с двигателями BLE и BWF); 6 – звукоизоляционная крышка (у автомобилей с буквенными обозначениями двигателя AYN, BKW); 7 – крышка головки блока цилиндров (у автомобилей с буквенными обозначениями двигателя AYN, BKW); 8 – болт 20 Н·м; 9 – прокладка головки блока цилиндров; 10 – головка блока цилиндров; 11 – болт головки блока цилиндров; 12 – уплотнительная манжета; 13 – переходник (у автомобилей с буквенными обозначениями двигателя AYN, BKW)

упаковки непосредственно перед установкой.

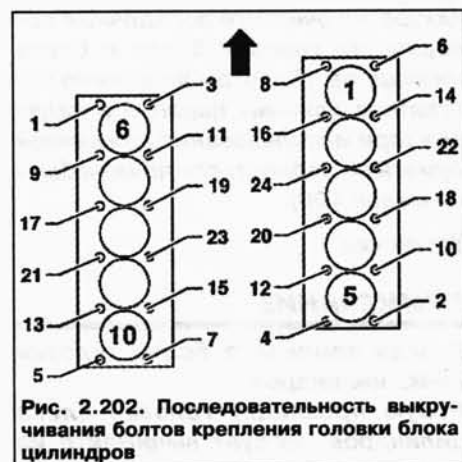


Рис. 2.202. Последовательность выкручивания болтов крепления головки блока цилиндров

Устанавливайте прокладку головки блока цилиндров с идентичным индексом «Dicke/Толщина» снятой прокладки.

С прокладкой следует обращаться очень осторожно. Повреждения силиконового слоя и гофровых соединений ведут к потере герметичности.

Перед установкой головок блока цилиндров установите коленчатый вал в положение мёртвой точки первого цилиндра.

Вращайте коленчатый вал против направления вращения вала двигателя до тех пор, пока все поршни не будут равномерно стоять в положении ниже мёртвой точки.

Установите уплотнительную прокладку головки блока цилиндров.

Установите головку блока цилиндров, учитывая позицию компенсационной накладки (рис. 2.203), болты головки блока цилиндров с шайбами установите и закрутите от руки.

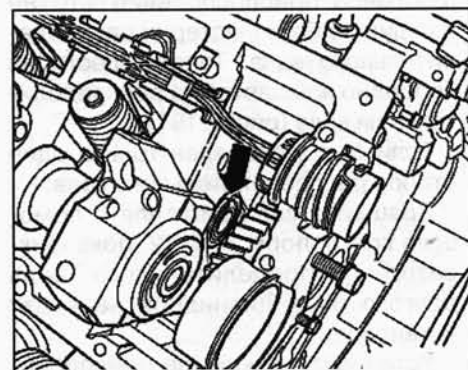


Рис. 2.203. Позиция компенсационной накладки

ВНИМАНИЕ

Все болты головки блока цилиндров, кроме (по последовательности затяжки) номер 1, 2, 17 и 19 должны быть оснащены шайбами с пазом.

Головки блока цилиндров затяните в четыре этапа в указанной последовательности затяжки ((рис. 2.204) показывает направление движения).

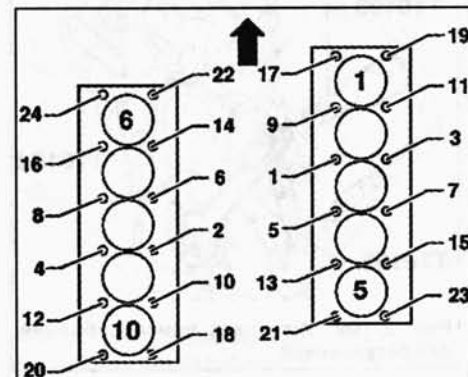


Рис. 2.204. Последовательность вкручивания болтов крепления головки блока цилиндров

1 – Затяните динамометрическим ключом:

- этап 1 = 30 Н·м;
- этап 2 = 60 Н·м.

2 – Далее вращайте обычным ключом:

- этап 3 = довернуть на 1/2 оборота (180°);
- этап 4 = довернуть на 1/2 оборота (180°).

Установите ведущие шестерни распределительных валов.

Отрегулируйте фазы газораспределения.

Снятие и установка крышек и прокладок головок блока цилиндров

Соблюдайте последовательность затяжки крепёжных болтов крышки головки блока цилиндров (рис. 2.205).

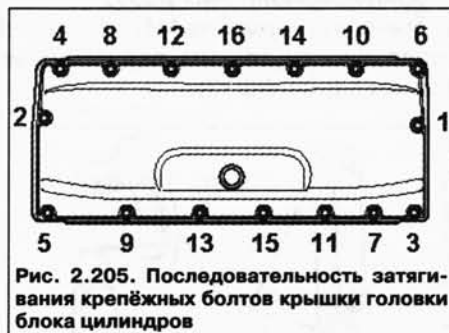


Рис. 2.205. Последовательность затягивания крепёжных болтов крышки головки блока цилиндров

Затяните крепёжные болты в показанной последовательности с моментом 10 Н·м.

Маркировка прокладки головки блока цилиндров

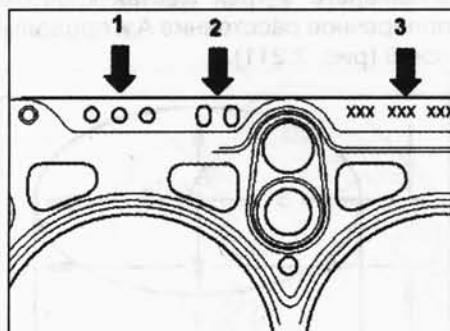


Рис. 2.206. Маркировка прокладки головки блока цилиндров: 1 – число отверстий (показывает толщину уплотнения); 2 – код управления (не содержит важной информации); 3 – номер по каталогу запчастей

ПРИМЕЧАНИЕ

Существует три вида прокладок головки блока цилиндров с различной толщиной. По количеству отверстий можно определить толщину уплотнения. При замене необходимо устанавливать прокладки с одинаковой толщиной.

Ремонт головок блока цилиндров

Проверка положения поршней в верхней мёртвой точке

Измерение выступа поршня в условиях СТО невозможно. Соединение головки блока цилиндров с алюминиевым блоком цилиндром осуществляется по анкерному принципу с помощью анкерных болтов. Таким образом достигается такое обжатие блока цилиндров, которого нельзя достичь при демонтированной головке блока цилиндров. По этой причине при замене прокладки головки блока цилиндров необходимо устанавливать новую прокладку головки блока цилиндров с идентичной индексной маркировкой.

Размеры поршней и цилиндров

ПРИМЕЧАНИЕ

Ремонтные типоразмеры непредусмотрены.

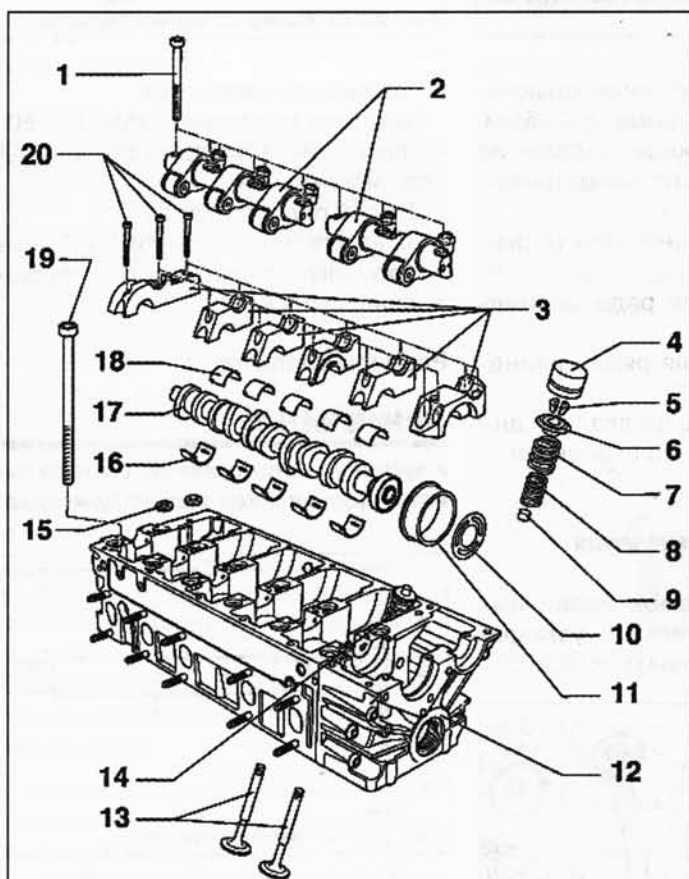


Рис. 2.207. Компоненты клапанного механизма: 1 – болт 20 Н·м + повернуть на 1/4 об. (90°); 2 – ось роликовых рычагов; 3 – крышка подшипника; 4 – тарельчатый толкатель; 5 – конический сухарь; 6 – тарелка пружины клапана; 7 – внешняя пружина клапана; 8 – внутренняя пружина клапана; 9 – уплотнитель стержня клапана; 10 – шайба с алмазным покрытием; 11 – втулка; 12 – головка блока цилиндров; 13 – клапаны; 14 – насос-форсунка; 15 – шайба; 16 – вкладыш подшипника; 17 – распределительный вал; 18 – вкладыш подшипника; 19 – болт головки блока цилиндров; 20 – болт 8 Н·м + повернуть на 1/4 об. (90°)

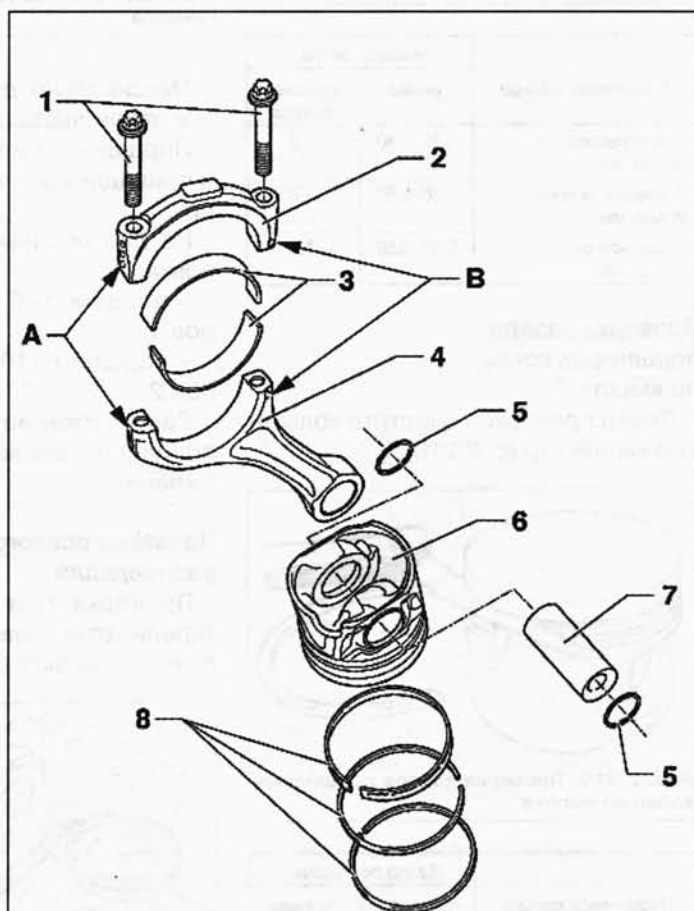


Рис. 2.208. Поршень и шатун: 1 – болт шатуна, 30 Н·м + повернуть на 1/4 об. (90°); 2 – крышка шатуна; 3 – вкладыш опоры; 4 – шатун; 5 – стопорное кольцо; 6 – поршень; 7 – поршневой палец; 8 – поршневые кольца

Размеры поршней и цилиндров

Размер шлифовки	Поршень	Цилиндр
Номинальный размер, мм	80,97	81,01

Проверка теплового зазора поршневых колец

Вгоните поршневое кольцо сверху, под прямым углом к стенке цилиндра, до нижнего отверстия цилиндра, на расстоянии около 15 мм от его края (рис. 2.209).

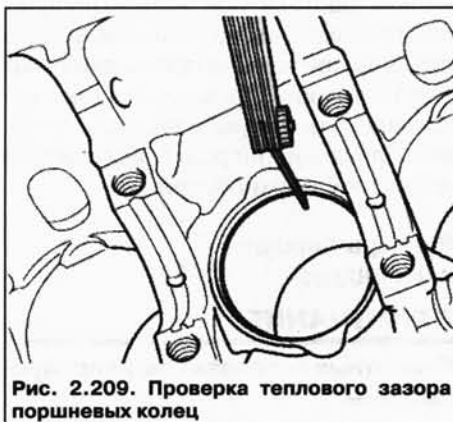


Рис. 2.209. Проверка теплового зазора поршневых колец

Поршневое кольцо	Тепловой зазор	
	новое	граница износа
1. Компрессионное кольцо, мм	0,20–0,40	1,0
2. Компрессионное кольцо, мм	0,30–0,50	1,0
Маслосъемное кольцо, мм	0,25–0,50	1,0

Проверка зазора поршневых колец по высоте

Перед проверкой очистите кольцевую канавку (рис. 2.210).



Рис. 2.210. Проверка зазора поршневых колец по высоте

Поршневое кольцо	Зазор по высоте	
	новое	граница износа
1. Компрессионное кольцо, мм	0,04–0,09	0,15
2. Компрессионное кольцо, мм	0,03–0,06	0,15
Маслосъемное кольцо, мм	0,02–0,06	0,15

Проверка диаметра цилиндра

Измерьте в трёх местах крестом поперечное расстояние А и продольное В (рис. 2.211).

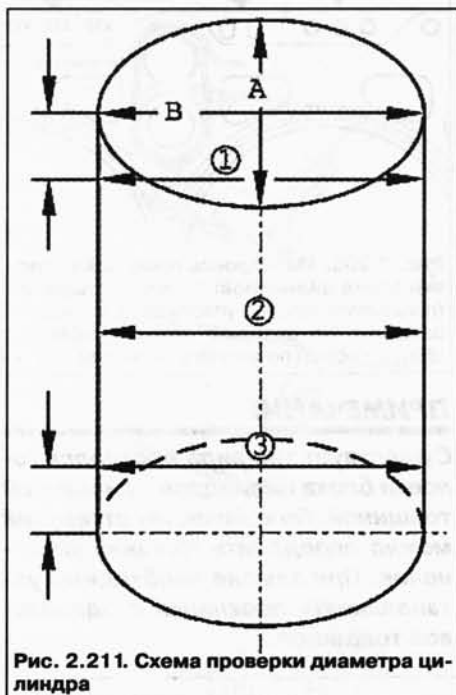


Рис. 2.211. Схема проверки диаметра цилиндра

Максимально допустимое отклонение от номинального размера: 0,05 мм. Поршень: монтажное положение и принадлежность к поршню/ цилиндру.

На дно поршня наносится маркировка:
 – поршни 1–5 для ряда цилиндров 1;
 – поршни 6–10 для ряда цилиндров 2.

Расположение: стрелка на дне поршня показывает на сторону всасывания.

Проверка осевого смещения распредвала

Проверка при демонтированных тарельчатых толкателях и установленных крышках опоры (рис. 2.212).



Рис. 2.212. Проверка осевого смещения распредвала

Первый ряд цилиндров:
 – установлены крышки подшипников 2, 4 и 6
 Второй ряд цилиндров:
 – установлены крышки подшипников 9, 11, и 13
 Предельный износ: макс. 0,15 мм
 Нанесите герметик на посадочные поверхности внешних крышек подшипников.

Порядок выполнения работ

Наносить герметик AMV 176 501 на поверхности тонким равномерным слоем 1 (рис. 2.213).



Рис. 2.213. Схема нанесения герметика

Первый ряд цилиндров:
 Нанесите герметик – AMV 176 501 на посадочные поверхности крышек подшипников 1 и 7
 Второй ряд цилиндров:
 Нанесите герметик AMV 176 501 на посадочные поверхности крышек подшипников 8 и 14

Размеры клапанов

ПРИМЕЧАНИЕ

Клапаны запрещается обрабатывать. Допускается только притирка.

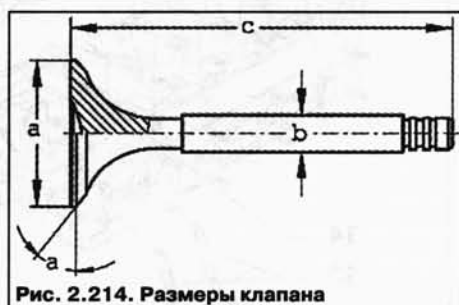


Рис. 2.214. Размеры клапана

Размеры клапанов

Размер	Короткий впускной клапан	Длинный впускной клапан
a, мм	35,950	31,450
b, мм	6,980	6,956
c, мм	89,950	89,950
a, град	45	45

Маркировка распределительного вала (фазы газораспределения)

Основная окружность клапанного кулачка: $a = 52,8 \text{ мм}$

Маркировка нанесена в виде отштампованных цифр и букв на торцевую поверхность стороны привода распределительного вала (рис. 2.215).



Рис. 2.215. Маркировка распределительного вала (фазы газораспределения со стороны привода)

Сторона привода

Первый ряд цилиндров: 07Z G.

Второй ряд цилиндров: 07Z H.

Фазы газораспределения при ходе клапана 1мм

Впуск открывается после ВМТ	12,0°
Впуск закрывается после НМТ	21,5°
Выпуск открывается перед НМТ	30,0°
Выпуск закрывается перед ВМТ	20,5°

Обработка седел клапанов

ПРИМЕЧАНИЕ

При ремонте двигателей с неплотными клапанами обработать или заменить седла клапанов и клапаны недостаточно. Особенно в двигателях с длительным сроком службы необходимо проверить направляющие втулки клапанов на износ.

Седла клапанов следует обрабатывать лишь настолько, чтобы достичь безупречного вида рабочей поверхности. Перед обработкой следует рассчитать максимально допустимый припуск на обработку. При превышении припуска на обработку может быть нарушена функция гидравлического регулирования зазора в приводе клапанов (гидрокомпенсаторов), что повлечет за собой замену ГБЦ.

Рассчитывайте максимально допустимый припуск на обработку следующим образом:

– вставьте клапан в направляющую и плотно прижмите его к седлу;

ПРИМЕЧАНИЕ

Если клапан при ремонте заменяется, то при измерениях следует использовать новый клапан.

– измерьте расстояние А между концом стержня клапана и верхним краем головки блока цилиндров (рис. 2.216);



Рис. 2.216. Расстояние А между концом стержня клапана и верхним краем головки блока цилиндров

– рассчитайте максимально допустимый припуск на обработку на основе замеренного расстояния А и минимально допустимого размера.

Минимальные размеры:

Впускной клапан – 43,4 мм

Выпускной клапан – 43,2 мм

Измеренное расстояние минус минимальный размер = максимально допустимый припуск на обработку.

Пример:

Измеренное расстояние – 44,1 мм

Минимальный размер – 43,4 мм

Максимально допустимый припуск на обработку $44,1 - 43,4 = 0,7 \text{ мм}$

Обработка седла впускного клапана

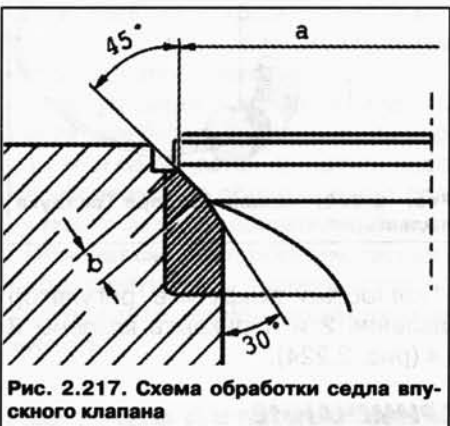


Рис. 2.217. Схема обработки седла впускного клапана

$a - 35,7 \text{ мм}$

$b - 1,6 \text{ мм}$

45° – Угол опорной поверхности клапана

ПРИМЕЧАНИЕ

Фрезеровка под углом в 30° седла клапана необходима из-за соотнесения потоков во впускном канале.

Обработка седла выпускного клапана

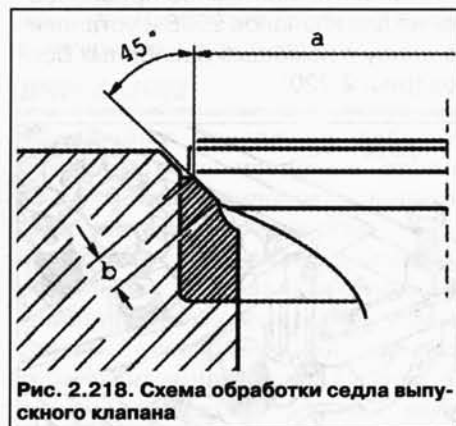


Рис. 2.218. Схема обработки седла выпускного клапана

$a - 31,4 \text{ мм}$

$b - 2,7 \text{ мм}$

45° – Угол опорной поверхности клапана

Проверка направляющих втулок клапанов

Вставьте новый клапан в направляющую втулку. Кончик стержня клапана должен перекрываться направляющей втулкой. Из-за различного диаметра стержня используйте впускной клапан только в направляющей втулке впускного клапана и выпускной клапан в направляющей втулке выпускного клапана.

Определите люфт при покачивании клапана (рис. 2.219).

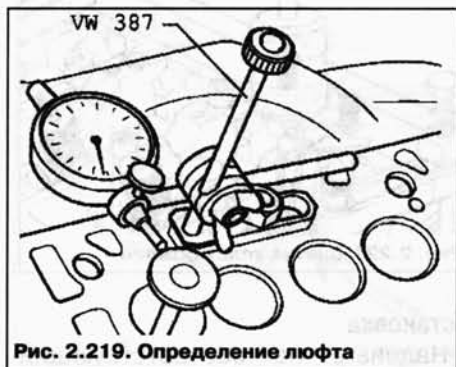


Рис. 2.219. Определение люфта

Предельный износ: макс. 1,3 мм.

При значениях люфта превышающих границы износа – заменить головку блока цилиндров.

Замена уплотнителей стержней клапанов (при установленной головке блока цилиндров)

Демонтируйте распределительный вал.

Извлеките тарельчатые толкатели клапанов и положите их рабочей поверхностью вниз. Не меняйте места тарельчатые толкатели.

Переведите поршень соответствующего цилиндра в положение ВМТ.

Установите монтажное приспособление для клапанов 2036 и установите опору с помощью распорных болтов (рис. 2.220).



Рис. 2.220. Установка приспособления для демонтажа пружин клапанов

Демонтируйте пружины клапанов с помощью рычага для демонтажа пружин клапанов VW 541/1A и оправки VW 541/5.

ПРИМЕЧАНИЕ

При этом клапаны опираются на дно поршня.

Стяните уплотнители стержней клапанов с помощью съемника 3047A (рис. 2.221).

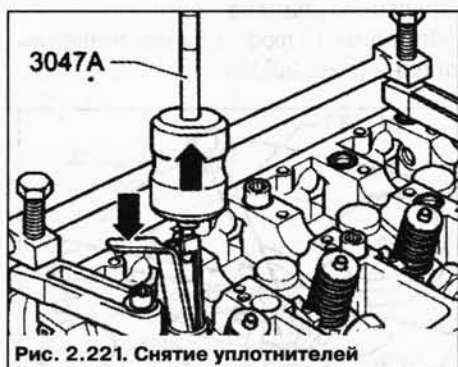


Рис. 2.221. Снятие уплотнителей

Установка

Наденьте на соответствующий стержень клапана входящий в ремкомплект пластмассовый чехол А



Рис. 2.222. Установка нового уплотнителя

(рис. 2.222). Это помогает избежать повреждений нового уплотнителя стержня клапана В.

Установите новый уплотнитель стержня клапана в оправку 3129.

Смажьте рабочую кромку уплотнителя стержня клапана и осторожно установите на направляющую втулку клапана.

Установите распределительный вал.

СИСТЕМА НАДДУВА (ДИЗЕЛЬНЫЕ ДВИГАТЕЛИ)

Проверка системы наддува на герметичность

Снимите шланг забора воздуха 1 с воздушного фильтра.

Вставьте адаптер 1687/10 в рукав воздухозаборника 1 и закрепите его хомутом.

Подготовьте тестер систем наддува V.A.G 1687 к выполнению проверки (рис. 2.223).

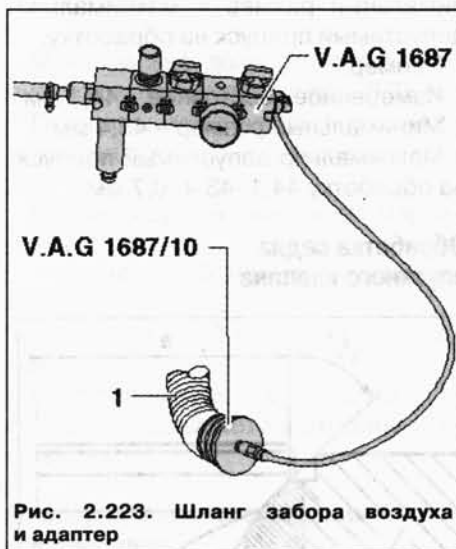


Рис. 2.223. Шланг забора воздуха и адаптер

Полностью выкрутите регулятор давления 2 и перекройте клапаны 3 и 4 (рис. 2.224).

ПРИМЕЧАНИЕ

Для вращения регулятора давления 2 его рукоятку надо вытянуть вверх.

Подключите тестер для систем турбонаддува V.A.G 1687, как показано на рисунке 2.223.

Подключите к источнику сжатого воздуха 1 (магистрали или компрессору) тестер систем наддува V.A.G 1687.

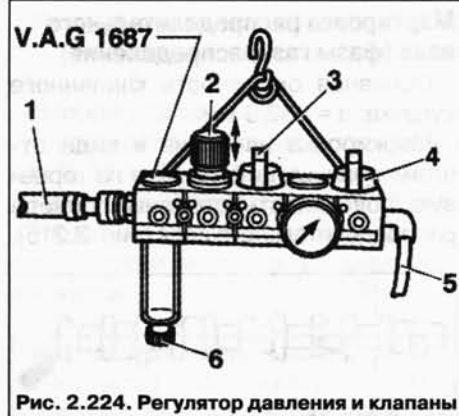


Рис. 2.224. Регулятор давления и клапаны

ПРИМЕЧАНИЕ

Если в сборном стакане находится вода, слить ее через дренажную пробку 6.

Откройте клапан 3.

С помощью регулятора 2 установите давление 0,5 бар.

ВНИМАНИЕ

Максимальное давление не должно превышать 0,5 бар. Более высокое давление может вызвать повреждение двигателя.

Откройте клапан 4 и подождите, пока контур наполнится сжатым воздухом. При необходимости вновь установите регулятором давление 0,5 бар.

Проведите поиск негерметичности прислушиваясь и проводя рукой вблизи подозрительных мест. Кроме того можно воспользоваться аэрозолем для поиска утечек или устройством для улавливания ультразвуковых шумов V.A.G 1842.

ПРИМЕЧАНИЕ

Незначительные неплотности допустимы в области всасывания турбо-нагнетателя, так как всасывающие шланги не рассчитаны на избыточное давление. Небольшой объем воздуха попадает через клапаны в двигатель. По этой причине невозможна проверка остаточного давления.

Эксплуатация устройства для улавливания ультразвуковых шумов V.A.G 1842

При устранении найденной негерметичности соблюдайте указания по проведению монтажных работ в системе наддува.

Перед демонтажем адаптеров сбросьте давление в контуре, сняв муфту с адаптера 1687/10.

Монтаж шланговых соединений со штуцерными разъёмами

ВНИМАНИЕ

Уплотнительное кольцо штуцерного разъема может повредиться, если скоба-фиксатор при установке находится в положении блокировки. В результате возникает негерметичность. Соблюдайте указания по установке.

Снятие

Штуцерный разъём можно разблокировать, потянув скобу-фиксатор (рис. 2.225). Отсоединять шланг/трубку следует без каких-либо вспомогательных средств.



Рис. 2.225. Скоба фиксатор

Установка

При замене уплотнительного кольца уложите кольцо в канавку шланга для наддувочного воздуха. Обратите внимание на то, чтобы кольцо полностью сидело в канавке.

Слегка смажьте рабочую кромку уплотнительного кольца моторным маслом.

Приведите скобу-фиксатор в положение разблокировки 1.

Вдавите шланг подачи наддувочного воздуха до упора в разъём.

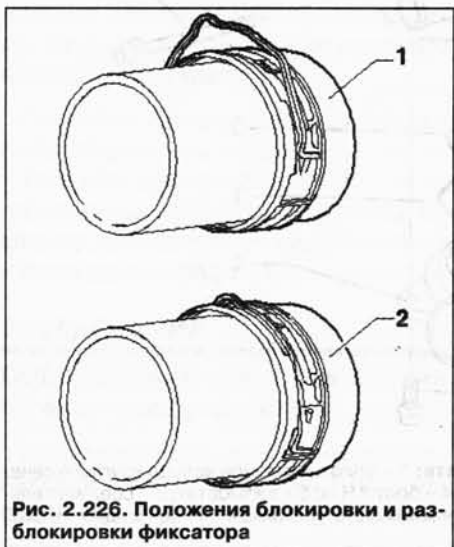


Рис. 2.226. Положения блокировки и разблокировки фиксатора

Приведите фиксаторную скобу в положение блокировки 2 и вдавите шланг еще раз, окончательно (рис. 2.226).

Путем вытягивания проверьте правильность посадки и надежность фиксации шланга в муфте.

Турбонагнетатель

ВНИМАНИЕ

Если на турбонагнетателе выявлены механические дефекты, например, деформатное рабочее колесо, недостаточно только заменить турбонагнетатель. Во избежание появления последующих дефектов проведите следующие работы.

Проверьте корпус воздушного фильтра, фильтроэлемент и впускные шланги на наличие загрязнений.

Проверьте весь узел подачи наддувочного воздуха и охладитель наддувочного воздуха на наличие посторонних предметов.

При их выявлении следует прочистить весь узел подачи наддувочного воздуха и охладитель наддувочного воздуха, при необходимости, заменить.

ПРИМЕЧАНИЕ

Все шланговые соединения должны быть закреплены.

Система наддува должна быть герметична.

Самостояпорящиеся гайки необходимо заменить.

Перед прикручиванием масляной подающей магистрали залейте моторное масло в соединительный штуцер турбонагнетателя.

После установки турбонагнетателя дайте поработать двигателю примерно 1 мин на оборотах холостого хода. Не увеличивайте обороты резко сразу после запуска двигателя. Это гарантирует смазку турбонагнетателя. Соблюдайте меры безопасности. Соблюдайте нормы поддержания чистоты.

СИСТЕМА ОХЛАЖДЕНИЯ (БЕНЗИНОВЫЕ ДВИГАТЕЛИ)

Снятие и установка элементов системы охлаждения

ВНИМАНИЕ

При открывании расширительного бачка из него может выйти горячий

пар. чтобы избежать травмирования глаз и ошпаривания, надеть защитные очки и специальную одежду. Накрыть крышку бычка ветошью и аккуратно открыть ее.

ВНИМАНИЕ

При любых монтажных работах, в частности в моторном отсеке из-за плотной компоновки, необходимо учитывать следующее.

Магистрали всех видов (например топливные, гидравлические, абсорбера с активированным углем, системы охлаждения, контура системы кондиционирования, трубопроводы тормозной системы, вакуумные шланги), а также электрические провода необходимо проложить так, как они были проложены изначально.

Обеспечьте свободное пространство для всех подвижных и горячих компонентов.

ПРИМЕЧАНИЕ

Шланговые соединения закреплены пружинными хомутами. При ремонте используйте только пружинные хомуты.

Для монтажа пружинных хомутов рекомендуется использовать клещи для пружинных хомутов VAS 5024 A (рис. 2.227).



Рис. 2.227. Клещи для пружинных хомутов

При установке проложите шланги системы охлаждения, на натягивая их. Проследите, чтобы они не касались других компонентов (соблюдайте маркировку на патрубке радиатора и шланге).

Элементы системы охлаждения, установленные на кузове

ВНИМАНИЕ

При любых монтажных работах, в частности в моторном отсеке

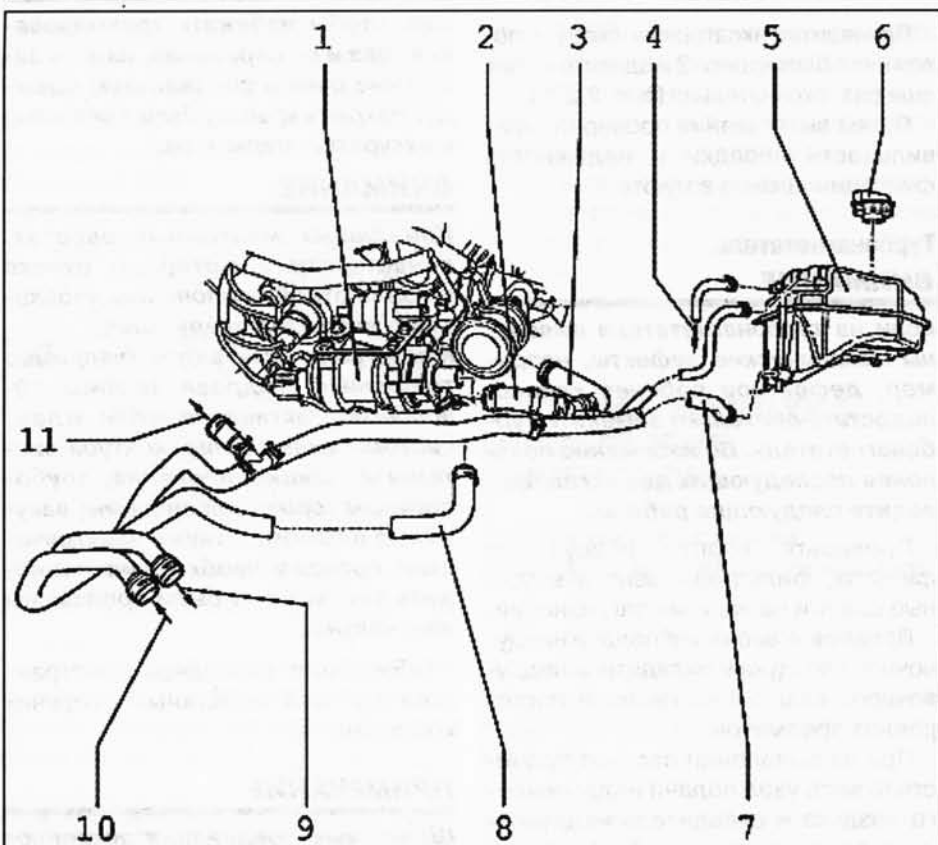


Рис. 2.228. Элементы системы охлаждения, установленные на кузове: 1 – насос циркуляции охлаждающей жидкости V51; 2 – шланг охлаждающей жидкости; 3 – шланг охлаждающей жидкости; 4 – от радиатора; 5 – расширительный бачок; 6 – крышка; 7 – шланг охлаждающей жидкости; 8 – шланг охлаждающей жидкости; 9 – к теплообменнику отопителя; 10 – от теплообменника системы отопления; 11 – к корпусу термостата

шлангами, а также со всем подвижным или горячим элементами.

Место установки насоса выбега охлаждающей жидкости V51

Насос циркуляции охлаждающей жидкости V51 2 закреплен за ГБЦ под электромагнитным клапаном 1 абсорбера с активированным углем N80 демпфирующими кольцами к кронштейну.

Корпус термостата

ВНИМАНИЕ

При любых монтажных работах, в частности в моторном отсеке из-за плотной компоновки, необходимо учитывать следующее.

Магистральи всех видов (например топливные, гидравлические, абсорбера с активированным углем, системы охлаждения, контура системы кондиционирования, трубопроводы тормозной системы, вакуумные шланги), а также электрические провода необходимо проложите так, как они были проложены изначально.

Обеспечьте свободное пространство для всех подвижных и горячих компонентов.

из-за плотной компоновки, необходимо учитывать следующее.

Магистральи всех видов (например топливные, гидравлические, абсорбера с активированным углем, системы охлаждения, контура системы кондиционирования, трубопроводы тормозной системы, вакуумные шланги), а также электрические провода необходимо проложите так, как они были проложены изначально.

В особенности при прокладке шлангов системы охлаждения и чтобы избежать повреждений, следует обратить внимание на наличие достаточного пространства между самими

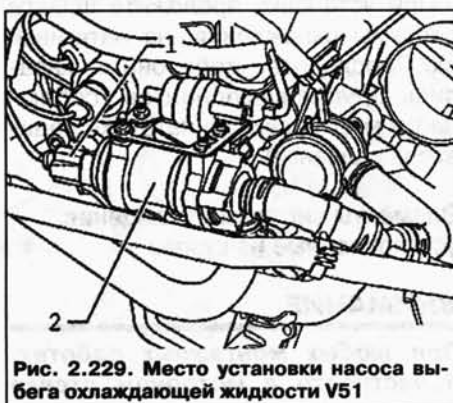


Рис. 2.229. Место установки насоса выбега охлаждающей жидкости V51

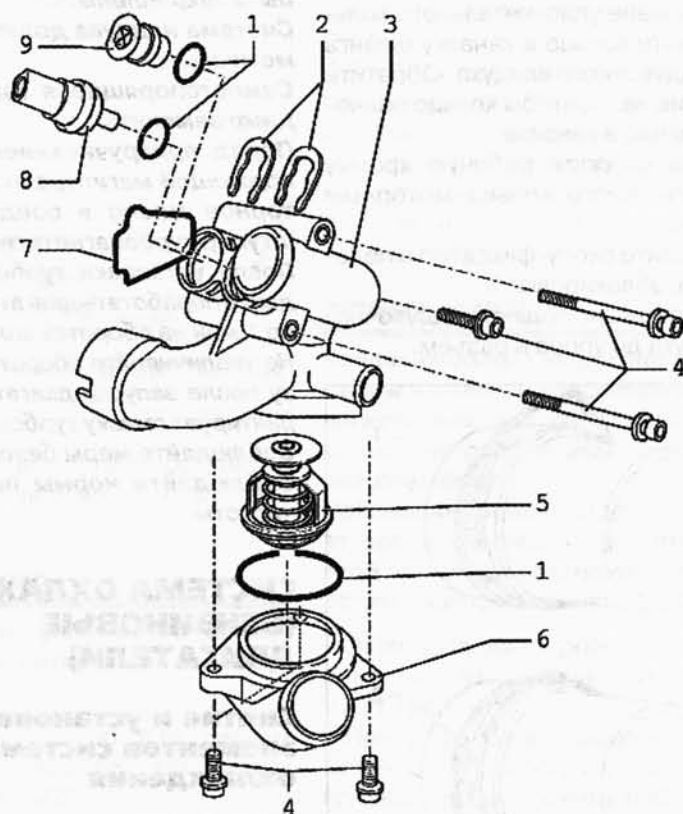


Рис. 2.230. Схема монтажа корпуса термостата: 1 – уплотнительное кольцо круглого сечения; 2 – крепежная скоба; 3 – корпус термостата; 4 – болт 8 Н-м; 5 – термостат; 6 – соединительный патрубок; 7 – уплотнительное кольцо; 8 – датчик температуры охлаждающей жидкости G62; 9 – пробка

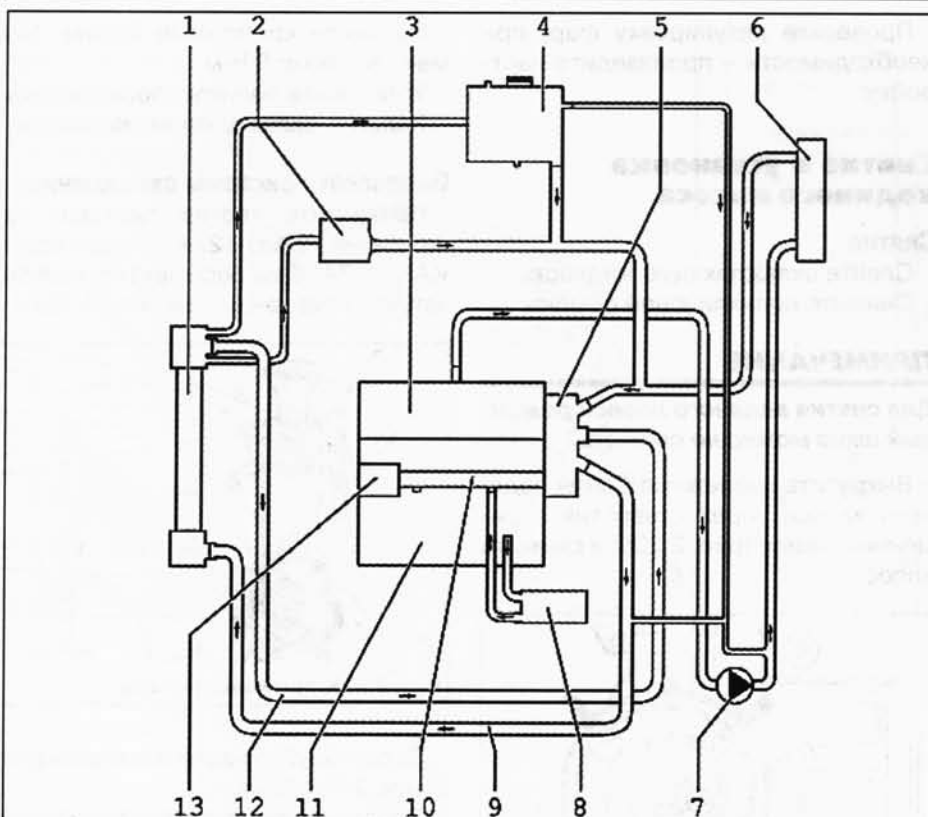


Рис. 2.231. Схема подключения шлангов системы охлаждения: 1 – радиатор; 2 – охладитель масла; 3 – головка блока цилиндров; 4 – расширительный бачок; 5 – корпус термостата; 6 – теплообменник системы отопления; 7 – насос циркуляции охлаждающей жидкости V51; 8 – охладитель масла; 9 – шланг охлаждающей жидкости, верхний; 10 – трубка подачи охлаждающей жидкости; 11 – блок цилиндров; 12 – шланг охлаждающей жидкости, нижний; 13 – водяной насос

План подключения шлангов системы охлаждения

Схема подключения шлангов системы охлаждения показанна на рис. 2.231.

Слив и залив охлаждающей жидкости

ВНИМАНИЕ

При открывании расширительного бачка из него может выйти горячий пар. чтобы избежать травмирования глаз и ошпаривания, надеть защитные очки и специальную одежду. Накрывать крышку бачка ветошью и аккуратно открыть ее.

Откройте крышку расширительного бачка системы охлаждения.

Снимите шумоизоляцию.

Стяните крепежную скобу (рис. 2.232) шланга охлаждающей жидкости вниз и снять шланг с радиатора.

ПРИМЕЧАНИЕ

Соблюдайте правила утилизации охлаждающей жидкости.

Дополнительно, для слива охлаждающей жидкости из двигателя, отсоедините водяной шланг от охладителя масла (рис. 2.233).

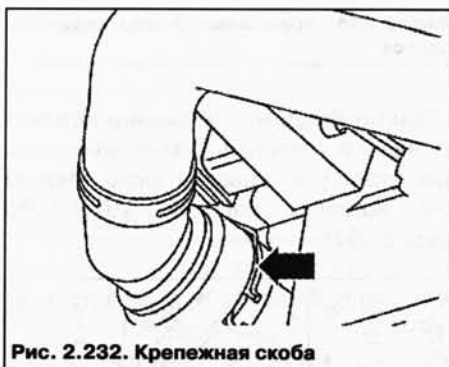


Рис. 2.232. Крепежная скоба



Рис. 2.233. Крепление шланга охладителя масла

Залив охлаждающей жидкости

ПРИМЕЧАНИЕ

В качестве концентрата разрешается использовать только G 12 plus

по норме «TL-VW 774 F». Характерный признак: сиреневый цвет.

G 12 plus и добавки к ОЖ с пометкой: «соответствует TL-VW 774 F» предотвращает повреждения от мороза и коррозии, отложения извести и повышает температуру кипения. Поэтому в течение всего года система охлаждения обязательно должна работать с препятствующим замерзанию и антикоррозийным концентратом. Особенно в странах с тропическим климатом при высоких нагрузках на двигатель охлаждающая жидкость с повышенной температурой кипения надежно защищает двигатель при эксплуатации.

Температура замерзания охлаждающей жидкости должна составлять не менее -25 °C (в странах с арктическим климатом – не менее -35 °C).

Запрещается также снижать долю концентрата в охлаждающей жидкости в теплое время года или при эксплуатации в странах с теплым климатом, добавляя в систему охлаждения воду. Доля концентрата должна составлять не менее 40 %.

Если из-за климатических условий температура замерзания должна быть снижена, можно увеличить долю концентрата G 12 plus, но не более чем до 60 % (температура замерзания в таком случае будет составлять около -40 °C). При превышении данного предела температура замерзания вновь повысится, и, кроме того, уменьшится теплоемкость охлаждающей жидкости.

При замене радиатора, теплообменника отопителя, водяного насоса или прокладки ГБЦ повторное использование слитой охлаждающей жидкости запрещено.

Для определения температуры замерзания охлаждающей жидкости рекомендуется использовать рефрактометр T10007.

Рекомендуемые пропорции смешивания

Температура замерзания до	Доля концентрата	G 12	Вода
-25 °C	40 %	4,0 л	5,0 л
-35 °C	50 %	4,5 л	4,5 л

Количество заливаемой охлаждающей жидкости может отличаться в зависимости от комплектации автомобиля.

Порядок выполнения работ

Установите шланги системы охлаждения и закрепите их.

Прикрутите адаптер V.A.G 1274/ 8 к расширительному бачку (рис. 2.234).



Рис. 2.234. Установка адаптера

Залейте охлаждающую жидкость с помощью приспособления для заправки системы охлаждения VAS 6096.

Снятие и установка радиатора

Снятие

Слейте охлаждающую жидкость. Отсоедините крепежную скобу на быстроразъемном соединении верхнего и нижнего шланга подачи охлаждающей жидкости и отсоедините шланги от радиатора.

Снимите передний бампер. Приведите рамку радиатора в сервисное положение.

Снимите вентиляторы с кронштейном вентиляторов.

Снимите крепежные скобы конденсатора и масляного радиатора для трансмиссионного масла.

Выкрутите верхние крепежные болты радиатора и извлеките его, подняв вверх (рис. 2.235).



Рис. 2.235. Верхние крепежные болты радиатора

Установка

Установка осуществляется в обратной последовательности, при этом необходимо учитывать следующее:

Залейте охлаждающую жидкость

Проверьте регулировку фар, при необходимости – произведите настройку.

Снятие и установка водяного насоса

Снятие

Слейте охлаждающую жидкость. Снимите поликлиновой ремень.

ПРИМЕЧАНИЕ

Для снятия водяного насоса ременный шкив можно не снимать.

Выкрутите крепежные болты водяного насоса через отверстия в ременном шкиве (рис. 2.236) и снимите насос.

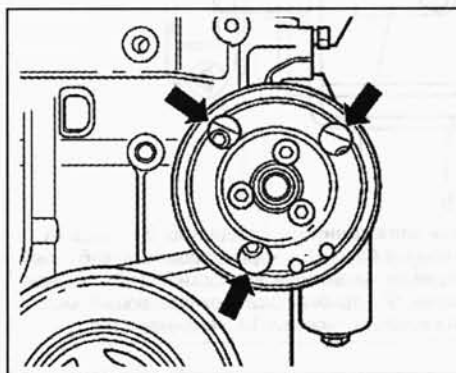


Рис. 2.236. Крепежные болты водяного насоса

При необходимости замены водяного насоса снимите ременный шкив. Для этого удерживайте шкив ключом для водяных насосов V.A.G 1590 (рис. 2.237).

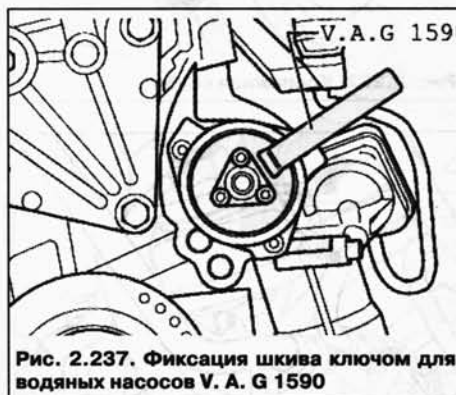


Рис. 2.237. Фиксация шкива ключом для водяных насосов V. A. G 1590

Установка

Установка осуществляется в обратной последовательности, при этом необходимо учитывать следующее.

Смочите новое уплотнительное кольцо круглого сечения охлаждающей жидкостью.

Вставьте водяной насос.

Затяните крепежные болты. Момент затяжки: 8 Н·м

Установите поликлиновой ремень. Залейте охлаждающую жидкость.

Опрессовка системы охлаждения

Прикрутите тестер системы охлаждения V.A.G 1274 с адаптером V.A.G 1274/ 8 на расширительный бачок, как показано на рисунке 2.238.



Рис. 2.238. Установка тестера

Задействуйте насос и создать давление 1,4–1,6 бар.

Проверьте герметичность системы охлаждения.

Также проверьте крышку расширительного бачка.

Для этого прикрутите на тестер системы охлаждения V.A.G 1274 адаптер V.A.G 1274/ 9 (рис. 2.239).



Рис. 2.239. Установка адаптера на тестер

Задействуйте насос и создать давление 1,4–1,6 бар.

Предохранительный клапан не должен открываться при давлении до 1,4 бар.

Если клапан в крышке расширительного бачка открывается преждевременно, следует заменить крышку.

СИСТЕМА ОХЛАЖДЕНИЯ (ДИЗЕЛЬНЫЕ ДВИГАТЕЛИ)

Место установки насоса выбега охлаждающей жидкости и насоса системы охлаждения топлива

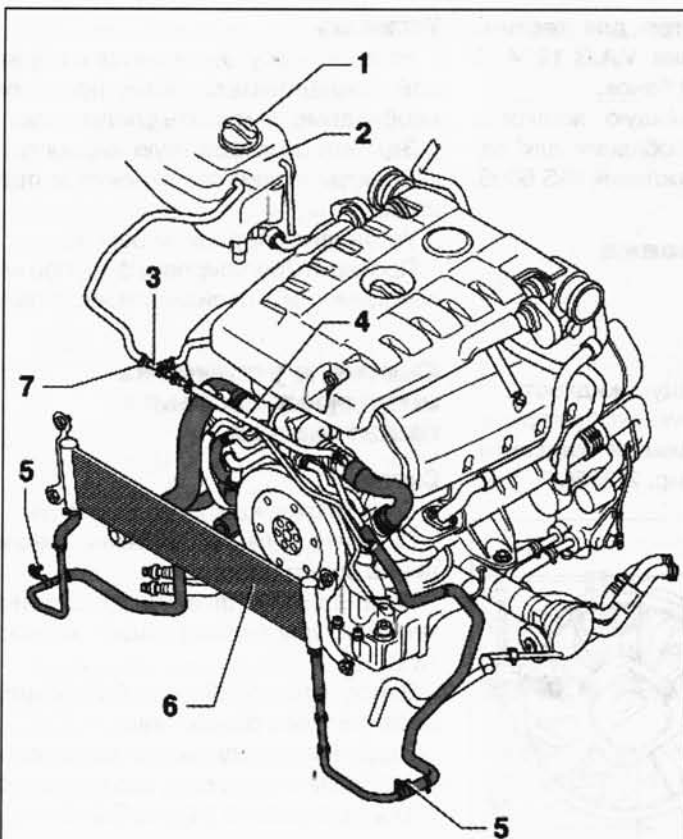


Рис. 2.240. Компоненты системы охлаждения, установленные на кузове: 1 – крышка; 2 – расширительный бачок; 3 – тройник; 4 – шланг охлаждающей жидкости; 5 – держатель; 6 – радиатор

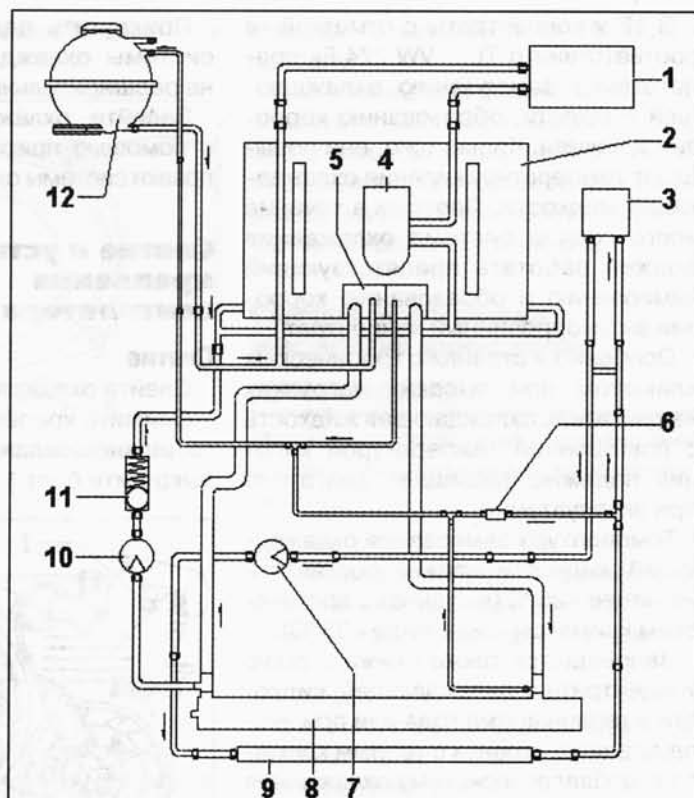


Рис. 2.242. Схема соединения шлангов системы охлаждения двигателя (автомобили с двигателями BLE и BWF): 1 – теплообменник; 2 – головка блока цилиндров/блок цилиндров; 3 – охладитель топлива; 4 – радиатор; 5 – корпус термостата; 6 – стержень клапана; 7 – насос системы охлаждения топлива V166; 8 – радиатор; 9 – радиатор; 10 – насос выбега охлаждающей жидкости V51; 11 – обратный клапан; 12 – расширительный бачок

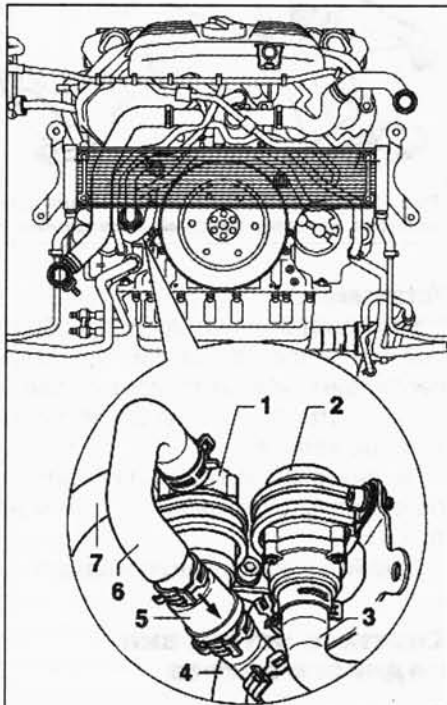


Рис. 2.241. Место установки насоса выбега охлаждающей жидкости и насоса системы охлаждения топлива: 1 – насос выбега охлаждающей жидкости V51; 2 – насос системы охлаждения топлива V166; 3 – к насосу системы охлаждения топлива V166; 4 – от насоса системы охлаждения топлива V166; 5 – обратный клапан 6 – от насоса выбега охлаждающей жидкости V51; 7 – к насосу циркуляции охлаждающей жидкости V51

Схема соединения шлангов системы охлаждения двигателя (автомобили с двигателями BLE и BWF)

Слив
ВНИМАНИЕ

При открывании расширительного бачка из него может выйти горячий пар. Во избежание травм глаз и ожогов наденьте защитные очки и одежду. Накройте крышку бачка ветошью и аккуратно откройте её.

Откройте крышку расширительного бачка системы охлаждения.

Снимите шумоизоляцию. Выкрутите резьбовую пробку, стрелка на рисунке 2.243 из радиатора.

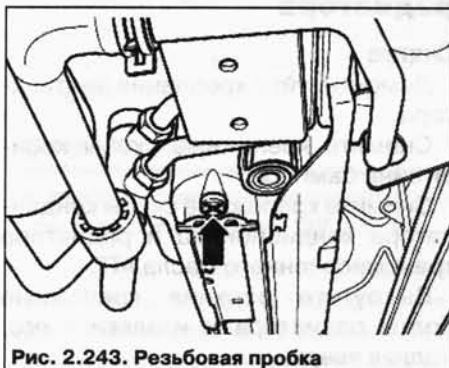


Рис. 2.243. Резьбовая пробка

ПРИМЕЧАНИЕ

Соблюдайте правила утилизации охлаждающей жидкости.

Дополнительно, для слива охлаждающей жидкости из двигателя, отсоедините шланги охлаждающей жидкости от корпуса термостата (рис. 2.244).



Рис. 2.244. Крепление шлангов охлаждающей жидкости

Залив

В качестве концентрата охлаждающей жидкости допускается использование только средства G 12 по норме TL – VW 774 F. Характерный признак: сиреневый цвет

G 12 и концентраты с отметкой «в соответствии с TL – VW 774 F» препятствуют замерзанию охлаждающей жидкости, образованию коррозии и накипи. Кроме того, они повышают температуру кипения охлаждающей жидкости. Поэтому в течение всего года в системе охлаждения должен работать препятствующий замерзанию и образованию коррозии антикоррозийный концентрат.

Особенно в странах с тропическим климатом при высоких нагрузках на двигатель охлаждающая жидкость с повышенной температурой кипения надежно защищает двигатель при эксплуатации.

Температура замерзания охлаждающей жидкости должна составлять не менее -25°C (в странах с арктическим климатом – не менее -35°C).

Запрещается также снижать долю концентрата в охлаждающей жидкости в теплое время года или при эксплуатации в странах с теплым климатом, добавляя в систему охлаждения воду. Доля концентрата должна составлять не менее 40 %.

Если из-за климатических условий температура замерзания должна быть снижена, можно увеличить долю концентрата G 12, но не более чем до 60 % (температура замерзания в таком случае будет составлять около -40°C). При превышении данного предела температура замерзания вновь повысится, и, кроме того, уменьшится теплоёмкость охлаждающей жидкости.

При замене радиатора, теплообменника отопителя, ГБЦ или прокладки ГБЦ повторное использование слитой охлаждающей жидкости запрещено.

Для определения температуры замерзания охлаждающей жидкости рекомендуется использовать рефрактометр T10007.

ПРИМЕЧАНИЕ

Количество заливаемой охлаждающей жидкости может отличаться в зависимости от комплектации автомобиля.

Рекомендуемые пропорции смешивания

Температура замерзания до	Доля концентрата	G 12	Вода
-25°C	40 %	5,0 л	8,0 л
-35°C	50 %	6,5 л	6,5 л

Порядок выполнения работ

Установите шланги системы охлаждения и закрепите их.

Прикрутить адаптер для тестера системы охлаждения V.A.G 1274/ 8 на расширительный бачок.

Залейте охлаждающую жидкость с помощью приспособления для заправки системы охлаждения VAS 6096.

Снятие и установка крепления вентилятора

Снятие

Слейте охлаждающую жидкость. Снимите крепёжную скобу верхнего шланга охлаждающей жидкости, выкрутите болт 1 (рис. 2.245).

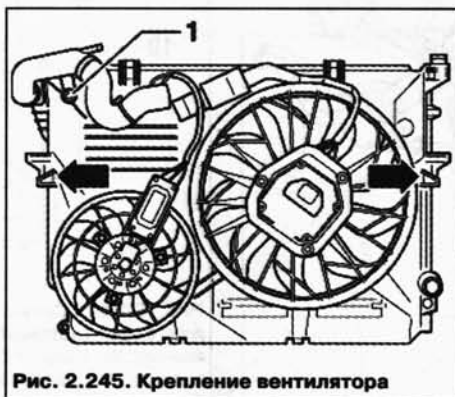


Рис. 2.245. Крепление вентилятора

Снимите верхние шланги охлаждающей жидкости с радиатора.

Снимите передний бампер.

Приведите рамку радиатора в сервисное положение.

Отсоедините штекерные соединения вентилятора радиатора.

Раскрутите и извлеките крепление вентилятора.

Установка

Установка осуществляется в обратной последовательности, при этом необходимо учитывать следующее.

Крепление вентилятора должно войти в предусмотренные для него пазы.

Залейте охлаждающую жидкость.

Снятие и установка радиатора

Снятие

Демонтируйте крепление вентилятора.

Снимите крепёжные скобы кронштейна бампера.

Снимите крепёжные скобы конденсатора кондиционера и радиатора трансмиссионного масла ATF.

Выкрутите верхние крепёжные болты радиатора и извлеките его, подняв вверх.

Установка

Установка осуществляется в обратной последовательности, при этом необходимо учитывать следующее.

Залейте охлаждающую жидкость.

Электрические соединения и проводка.

Установите передний бампер.

Проверить регулировку фар, при необходимости – произвести настройку.

Снятие и установка штуцеров системы охлаждения

Снятие

Слейте охлаждающую жидкость.

Снимите шланги системы охлаждения со штуцеров.

Отсоедините штекер от датчика температуры охлаждающей жидкости G62.

Выкрутите крепёжные болты штуцера системы охлаждения.

Задвиньте соединители цилиндров в направлении стрелки в штуцер системы охлаждения 1 (рис. 2.246).

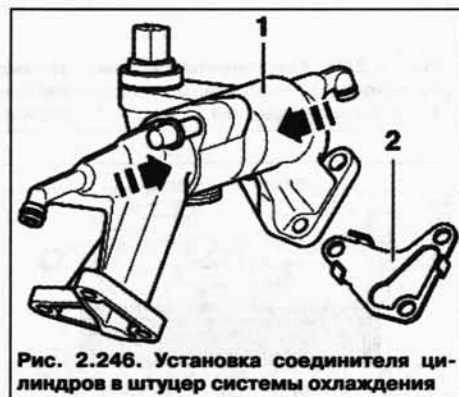


Рис. 2.246. Установка соединителя цилиндров в штуцер системы охлаждения

Установка

Установка осуществляется в обратной последовательности, при этом необходимо учитывать следующее.

Замените уплотнения 2 и уплотнительные кольца.

Затяните крепёжные болты штуцера системы охлаждения 1 с моментом 8 Н·м.

Залейте охлаждающую жидкость.

Снятие и установка водяного насоса

Снятие

Снимите передний бампер.

Приведите рамку радиатора в сервисное положение.

Установите коленчатый вал в положение мёртвой точки первого цилиндра проверить фазы газораспределения.

Снимите демпфер крутильных колебаний.

Слейте охлаждающую жидкость.

Снимите шланг 3 с трубки системы охлаждения. Выкрутите крепёжные болты 1 и 2 и откиньте трубку системы охлаждения вперёд (рис. 2.247).

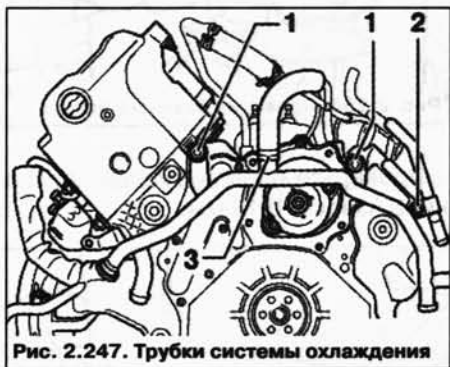


Рис. 2.247. Трубки системы охлаждения

Выкрутите резьбовую пробку отверстия для слива охлаждающей жидкости.

Снимите крышку водяного насоса.

Выкрутите крепёжные болты водяного насоса (рис. 2.248) и снимите водяной насос.

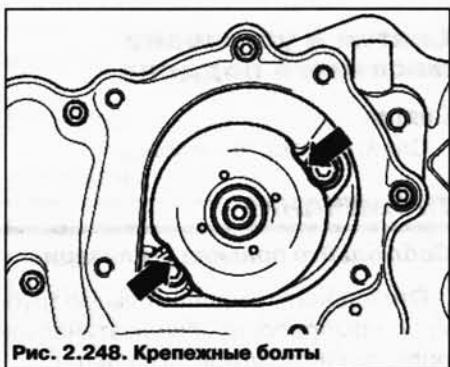


Рис. 2.248. Крепёжные болты

ПРИМЕЧАНИЕ

Если болты водяного насоса недоступны – установите гаситель крутильных колебаний и вращать коленчатый вал с помощью контропоры T10172 и болта T10172/1 пока болты не станут доступны.

Установка

Установка осуществляется в обратном последовательности, при этом необходимо учитывать следующее:
Смажьте новое уплотнительное кольцо круглого сечения охлаждающей жидкостью, не использовать других смазочных веществ.

Вставьте водяной насос.

Затяните крепёжные болты (рис. 2.248) водяного насоса с моментом 20 Н·м + 1/4 об. (90°).

Затяните крепёжные болты крышки водяного насоса в указанной по-

следовательности с моментом 8 Н·м (рис. 2.249).



Рис. 2.249. Крепёжные болты крышки водяного насоса

Залейте охлаждающую жидкость.

СИСТЕМА СМАЗКИ (БЕНЗИНОВЫЕ ДВИГАТЕЛИ)

Снятие и установка элементов системы смазки

ПРИМЕЧАНИЕ

Для проведения монтажных работ двигатель необходимо закрепить на фиксаторе для двигателя и коробки передач VAS 6095.

Уровень масла не должен превышать отметки Max – опасность повреждения катализатора.

Если при ремонте в двигателе обнаруживается большое количество металлической стружки или следов износа, это может быть следствием повреждения подшипника коленвала и шатуна. чтобы избежать последующих повреждений, после ремонта необходимо выполнить следующее.

Тщательно очистите смазочные каналы.

Замените обратный клапан стока масла.

Замените форсунки впрыска масла.

Замените охладитель масла.

Замените масляный фильтр.

Количество заливаемого масла: с масляным фильтром 6,3 л.

Спецификация моторного масла: используйте моторные масла «LongLife» по нормам VW 503 00.

ПРИМЕЧАНИЕ

На заводе в двигатель заливается моторное масло по нормам VW 503 00.

Моторные масла по нормам VW 500 00 и 501 01 и 502 00 разрешается использовать и в дальнейшем. Данные масла необходимо заменять

каждые 12 месяцев или 15 000 км пробега.

Для замены или долива можно использовать моторное масло «ILSAC GF3 с классом вязкости SAE5W-40». Необходимо соответствующим образом запрограммировать индикатор межсервисного пробега.

Снятие и установка масляной форсунки

ПРИМЕЧАНИЕ

Масляные форсунки установлены в коренных подшипниках коленвала 2–7.

Снятие

Выдавите масляную форсунку, оказывая на нее давление шипом 4 мм в сторону подшипника двигателя.

Установка

Для установки от руки с помощью оправки 6 мм запрессуйте масляную форсунку (рис. 2.250).



Рис. 2.250. Место установки масляной форсунки

Снятие и установка обратного клапана стока масла

Снятие

Вкрутите стандартный болт M8x1,5 примерно на 4 оборота в клапан – стрелка-, и вытянуть клапан из отверстия.



Рис. 2.251. Место установки обратного клапана стока масла

Установка

Перед установкой смочите уплотнительное кольцо круглого сечения моторным маслом. От руки вдавите клапан в масляный канал (рис. 2.251).

Отметки на маслоизмерительном щупе

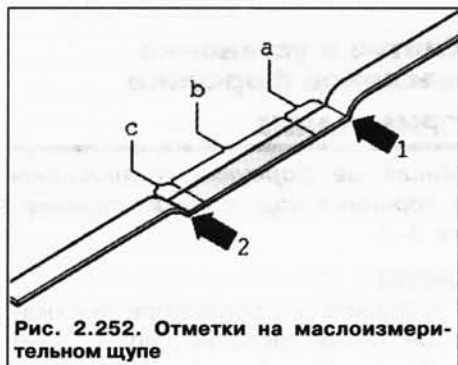


Рис. 2.252. Отметки на маслоизмерительном щупе

- 1 – Отметка max.
- 2 – Отметка min.
- a – Уровень масла от рифленой зоны до максимальной отметки: Не доливать моторное масло.

- b – Текущий уровень в рифленой зоне: Моторное масло можно долить.
- c – Уровень от минимальной отметки до рифленой зоны: долить не более 0,5 л моторного масла.

Разборка и сборка масляного насоса

ПРИМЕЧАНИЕ

При установке сначала закрутите все крепежные болты от руки. После этого затяните болты крепления напорного масляного трубопровода к блоку цилиндров, а затем к масляному насосу. В завершение затяните крепежные болты масляного насоса.

Масляный насос, проверка бокового зазора зубьев

Проверьте боковой зазор зубьев. Граница износа: 0,20 мм.

Масляный насос, проверка осевого смещения



Рис. 2.254. Проверка бокового зазора

Проверьте осевое смещение. Граница износа: 0,10 мм.



Рис. 2.255. Проверка осевого зазора

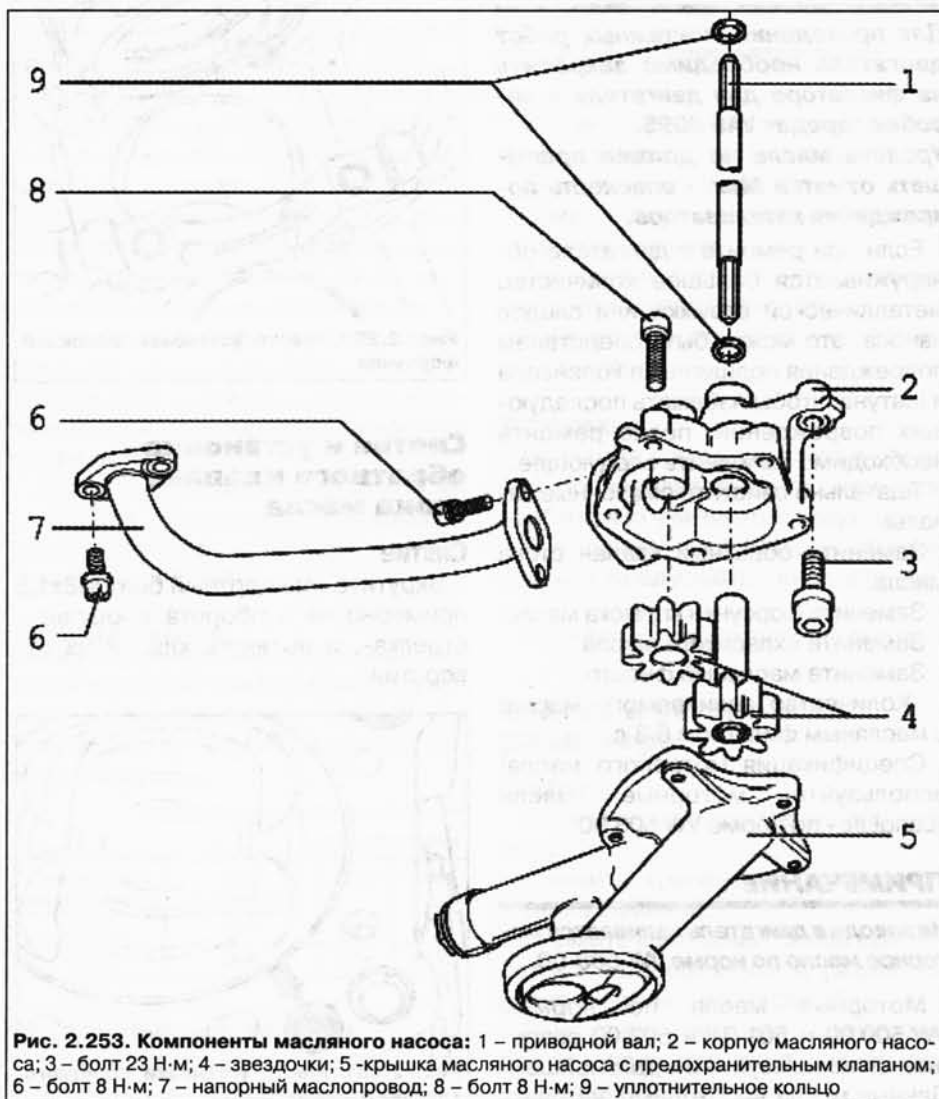


Рис. 2.253. Компоненты масляного насоса: 1 – приводной вал; 2 – корпус масляного насоса; 3 – болт 23 Н·м; 4 – звездочки; 5 – крышка масляного насоса с предохранительным клапаном; 6 – болт 8 Н·м; 7 – напорный маслопровод; 8 – болт 8 Н·м; 9 – уплотнительное кольцо

Снятие и установка масляного поддона

Снятие

Слейте моторное масло.

ПРИМЕЧАНИЕ

Соблюдайте правила утилизации.

Отсоедините соединительную трубку к компрессору пневматической подвески на воздушном фильтре.

Снимите воздушный фильтр в сборе с расходомером воздуха.

Открутите крепежные гайки 2 на правой и левой подушках двигателя.

Вставьте в траверсу 10-222 А – адаптер 10-222 А /16 высокой стороной направляющей для ходового винта вверх.

Вставьте адаптеры 10-222 А /19 в траверсу 10-222 А справа и слева. Установите траверсу 10-222 А на лонжероны.

Подцепите двигатель двумя серьями 10-222 А /12 – к адаптерам 10-222 А /16 – и слегка натянуть его.

Снимите подрамник.

Снимите кронштейн опоры двигателя. Подушки двигателя оставить прикрепленными к кронштейну опоры двигателя.

Отсоедините 3-контактный штекер от датчика уровня и температуры моторного масла G266.

Открутите крепление масляного поддона.

При необходимости для отделения масляного поддона, слегка ударьте по нему резиновым молотком.

Удалите остатки герметика на блоке цилиндров с помощью плоского шпателя.

Удалите остатки герметика на масляном поддоне с помощью вращающейся щетки-насадки, например ручной дрели с комплектом щеток-насадок с пластмассовой щетиной (наденьте защитные очки) (рис. 2.256).

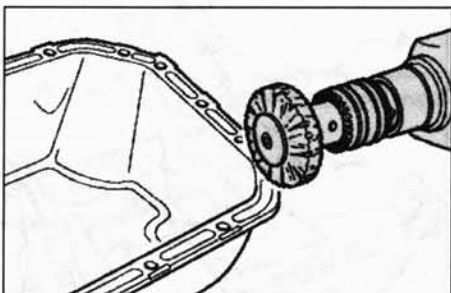


Рис. 2.256. Удаление остатков герметика

Очистите уплотнительные поверхности – на них не должно быть масла и смазки.

Установка

ПРИМЕЧАНИЕ

Следите за сроком годности герметика.

Масляный поддон должен быть установлен в течение 5 мин после нанесения силиконового герметика.

Отрежьте носик тубика по передней отметке (отверстия около 3 мм).

Нанесите силиконовый герметик D 176 404 A2, как показано на рисунке 2.257, на чистую посадочную поверхность масляного поддона.

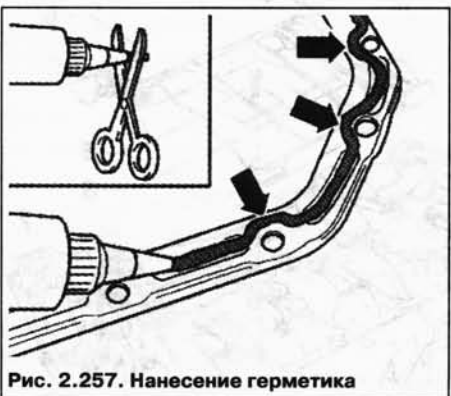


Рис. 2.257. Нанесение герметика

Валик герметика должен составлять: 2–3 мм в толщину

В местах отверстий под крепежные болты нанесите герметик с внутренней стороны – стрелки.

ПРИМЕЧАНИЕ

Толщина жгута герметика не должна превышать выше указанного значения, так как лишний герметик может попасть в масляный поддон и засорить сетчатый фильтр маслозаборного патрубка масляного насоса.

Наносите силиконовый герметик D 176 404 A2 на чистую посадочную поверхность масляного поддона, как показано на рисунке (рис. 2.258).

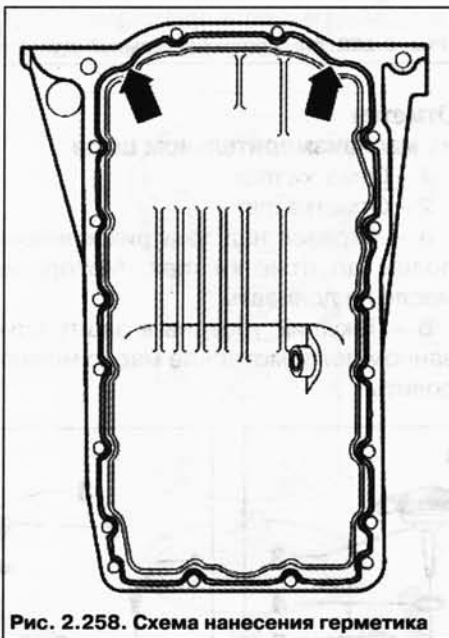


Рис. 2.258. Схема нанесения герметика

Сразу же установите масляный поддон и слегка затяните все болты крепления.

Затяните болты крепления масляного поддона моментом 12 Н·м.

ПРИМЕЧАНИЕ

После установки масляного поддона герметик должен высохнуть примерно за 30 мин. Только после этого можно залить моторное масло. Дальнейшая установка и сборка выполняется в обратной снятию последовательности.

Проверка датчика давления масла

Условия проверки

Температура моторного масла должна быть не менее 80 °С (вентилятор системы охлаждения должен сработать минимум один раз)

В автомобилях с автоматической трансмиссией переведите селектор в положение «Р» или «N».

Порядок выполнения работ

Снимите датчик давления масла F1 и ввинтите его в манометр.

Вкрутите манометр V.A.G 1342 с адаптером V.A.G 1342/14 вместо датчика давления масла в держатель масляного фильтра (рис. 2.259).



Рис. 2.259. Приспособление для проверки давления масла

ПРИМЕЧАНИЕ

Соблюдайте монтажное положение адаптера V.A.G 1342/14: конусный соединительный патрубок адаптера соединяется с напорным шлангом манометра V.A.G 1342.

Приложите коричневый провод манометра для измерения давления масла V. A. G 1342 к массе (-).

Подключите тестер напряжения V.A.G 1527B при помощи вспомогательных проводов из набора вспомогательных измерительных средств V.A.G 1594 C к положительному выводу АКБ (+) и датчику давления масла F1. Светодиод тестера не должен загореться.

Если светодиод загорается замените датчик давления масла F1.

Если светодиод не загорается заведите двигатель и оставьте работать на холостом ходу.

При избыточном давлении 1,2–1,6 бар светодиод должен загореться, в противном случае замените датчик давления масла F1.

Проверка давления масла

Условия проверки

Температура моторного масла должна быть не менее 80 °С (вентилятор системы охлаждения должен сработать минимум один раз)

В автомобилях с автоматической трансмиссией переведите селектор в положение «Р» или «N».

Порядок выполнения работ

Проверьте давление масла при различном числе оборотов:

- 1500 мин⁻¹ – минимум 1,7 бар;
- 2000 мин⁻¹ – 3,0–5,5 бар;
- свыше 2000 мин⁻¹ – макс. 7,0 бар.

Если фактические значения ниже заданных проверьте сетчатый фильтр в маслозаборной трубке на наличие загрязнений.

Проверьте напорную трубку между масляным насосом и блоком цилиндров на герметичность.

2 ПРИМЕЧАНИЕ

Механические повреждения, например неисправность подшипников, также могут быть причиной снижения давления масла.

Если неисправность найти не удалось замените масляный насос.

Давление масла не должно превышать 7,0 бар.

Если давление масла превышает 7,0 бар проверьте масляные каналы.

Возможно в масляном насосе заедает предохранительный клапан.

Замените масляный насос.

СИСТЕМА СМАЗКИ (ДИЗЕЛЬНЫЕ ДВИГАТЕЛИ)

Проверка уровня моторного масла

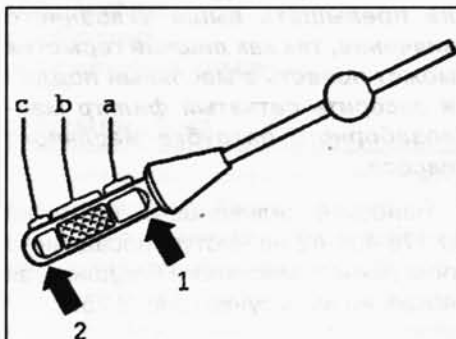


Рис. 2.262. Маслоизмерительный щуп

Отметки на маслоизмерительном щупе

- 1 – Отметка max.
- 2 – Отметка min.
- a – Отрезок над заштрихованным полем до отметки max: Моторное масло не доливать.
- b – Текущий уровень в заштрихованном поле: моторное масло можно долить.

с – Отрезок от отметки min до заштрихованного поля: долить моторное масло, но не более 0,5 л.

Количество заливаемого масла.
Без масляного фильтра: 11,2 л.
С масляным фильтром: 11,5 л.

Масляные трубопроводы в масляном поддоне

Установите масляные трубопроводы А так, как изображено на рисунке

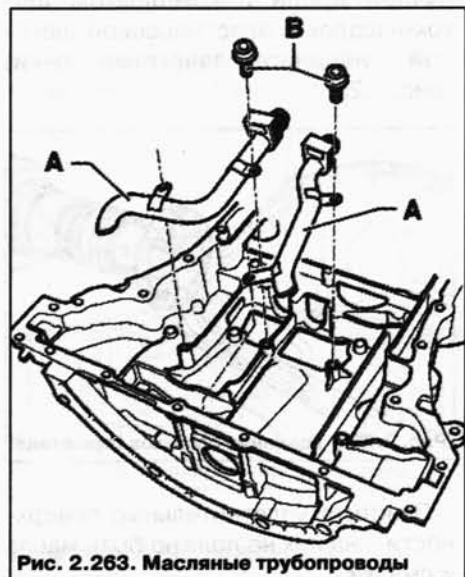


Рис. 2.263. Масляные трубопроводы

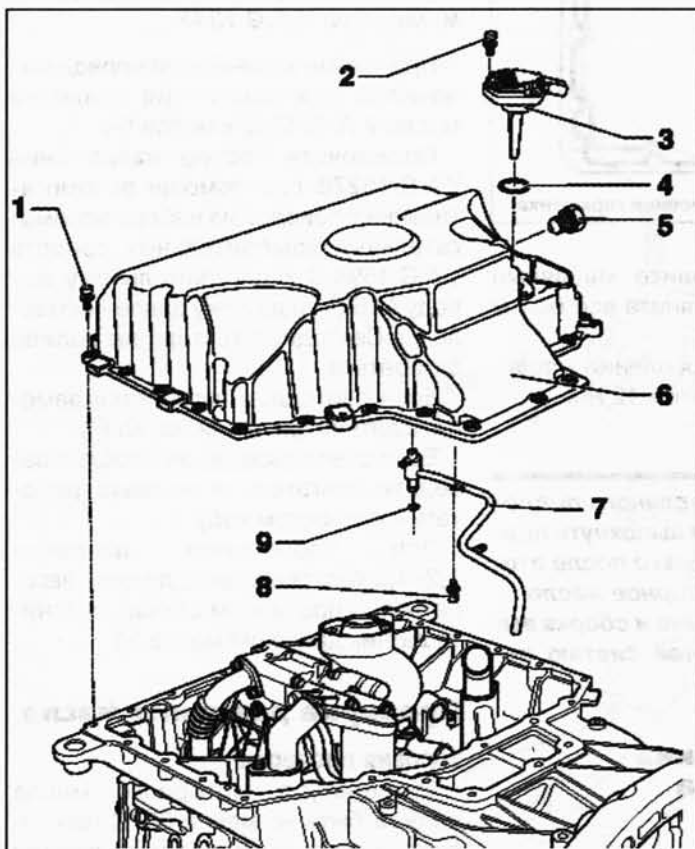


Рис. 2.260. Компоненты масляного картера: 1 – болт 8 Н-м; 2 – болт 8 Н-м; 3 – датчик уровня и температуры моторного масла G266; 4 – уплотнительная манжета; 5 – резьбовая пробка маслосливного отверстия, 30 Н-м; 6 – масляный картер; 7 – масляный трубопровод; 8 – болт 8 Н-м; 9 – уплотнительное кольцо круглого сечения

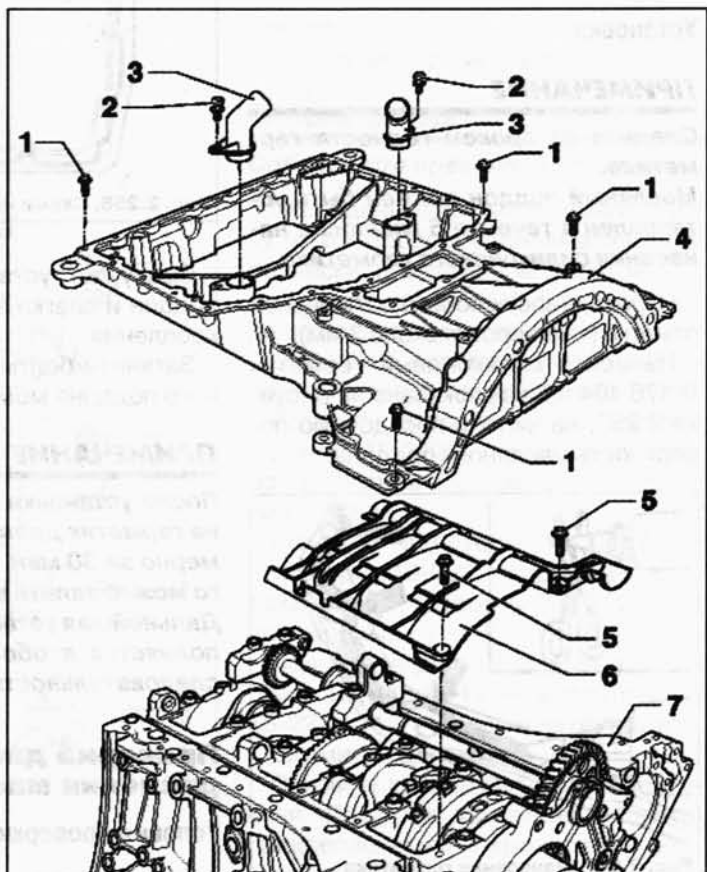


Рис. 2.261. Компоненты масляного поддона: 1 – болт 8 Н-м; 2 – болт 8 Н-м; 3 – масляный трубопровод; 4 – масляный поддон; 5 – болт 10 Н-м; 6 – шумоизоляционный экран; 7 – блок цилиндров

2.263, и затяните болты В с моментом 8 Н·м.

Нанесение герметика

Порядок выполнения работ

Удалите остатки герметика на масляном поддоне с помощью вращающейся щетки-насадки, например ручной дрели с комплектом щеток-насадок с пластмассовой щетиной (надеть защитные очки).

Очистите посадочные поверхности. На них не должно быть масла и смазки.

ПРИМЕЧАНИЕ

Следите за сроком годности герметика.

Масляный поддон должен быть установлен в течение 5 мин после нанесения герметика.

Отрежьте носик тюбика по передней отметке (отверстия около 3 мм).

Нанесите герметик на чистую посадочную поверхность масляного поддона. Жгут герметика должен составлять: 2–3 мм в толщину

В местах отверстий под крепёжные болты нанесите герметик с внутренней стороны.

Нанесение герметика на масляном картере

Нанесите герметик на чистую посадочную поверхность масляного картера так, как изображено на рисунке 2.264.



Рис. 2.264. Схема нанесения герметика на поверхность масляного картера

Нанесение герметика на масляном поддоне

Нанесите герметик на чистую посадочную поверхность масляного поддона так, как изображено на рисунке 2.265.



Рис. 2.265. Схема нанесения герметика на поверхность масляного поддона

Откручивание и прикручивание крышки масляного фильтра

Порядок выполнения работ

Откручивайте и закручивайте с помощью ключа для масляного фильтра Т10192 (рис. 2.267).

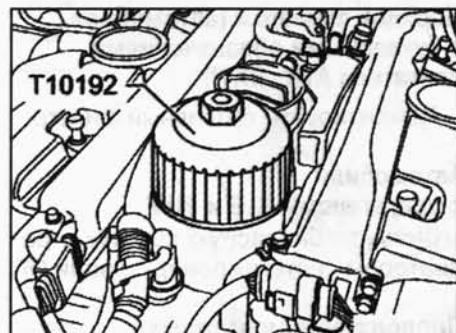


Рис. 2.267. Ключ для откручивания и прикручивания масляного фильтра

Момент затяжки 25 Н·м.

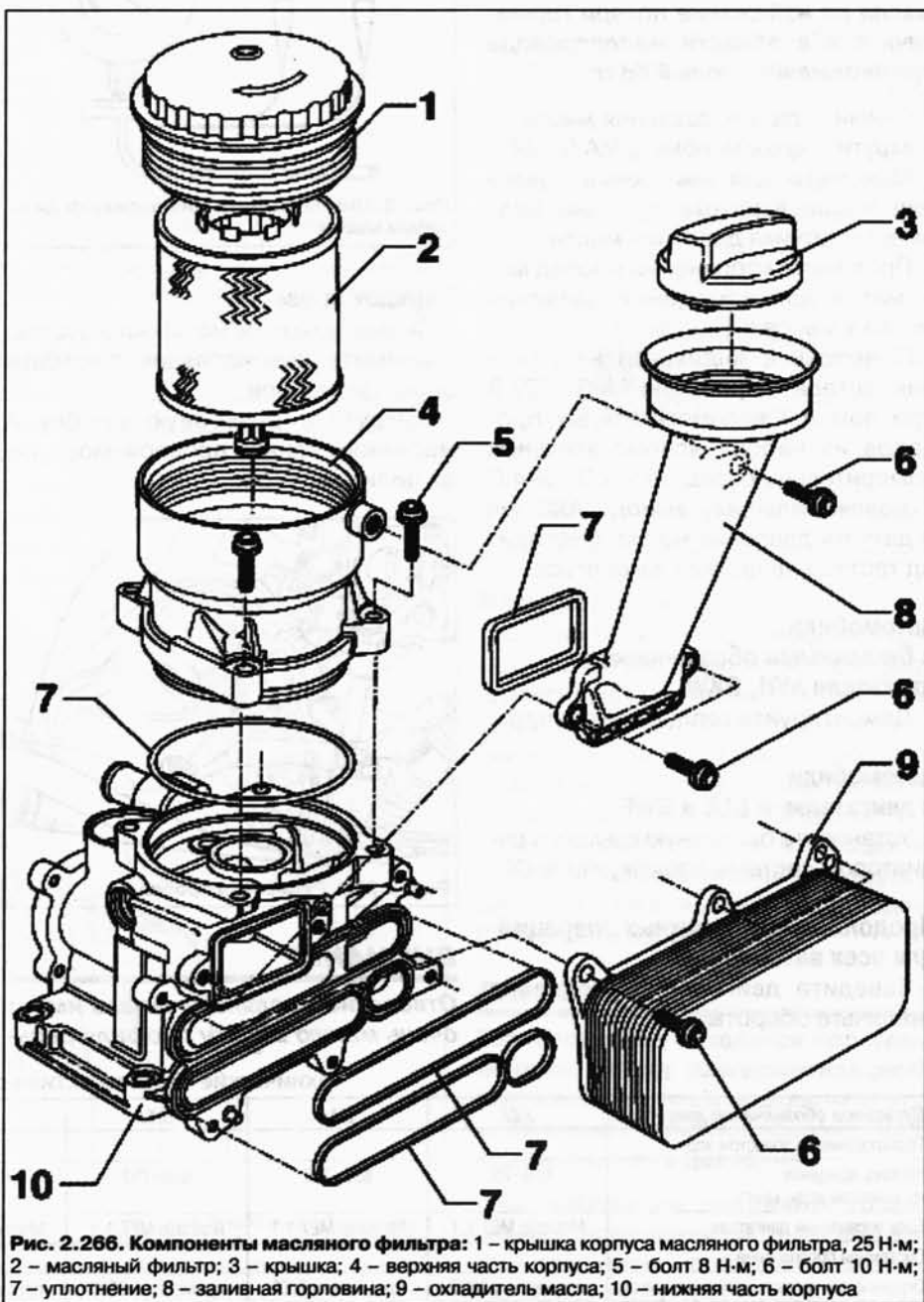


Рис. 2.266. Компоненты масляного фильтра: 1 – крышка корпуса масляного фильтра, 25 Н·м; 2 – масляный фильтр; 3 – крышка; 4 – верхняя часть корпуса; 5 – болт 8 Н·м; 6 – болт 10 Н·м; 7 – уплотнение; 8 – заливная горловина; 9 – охладитель масла; 10 – нижняя часть корпуса

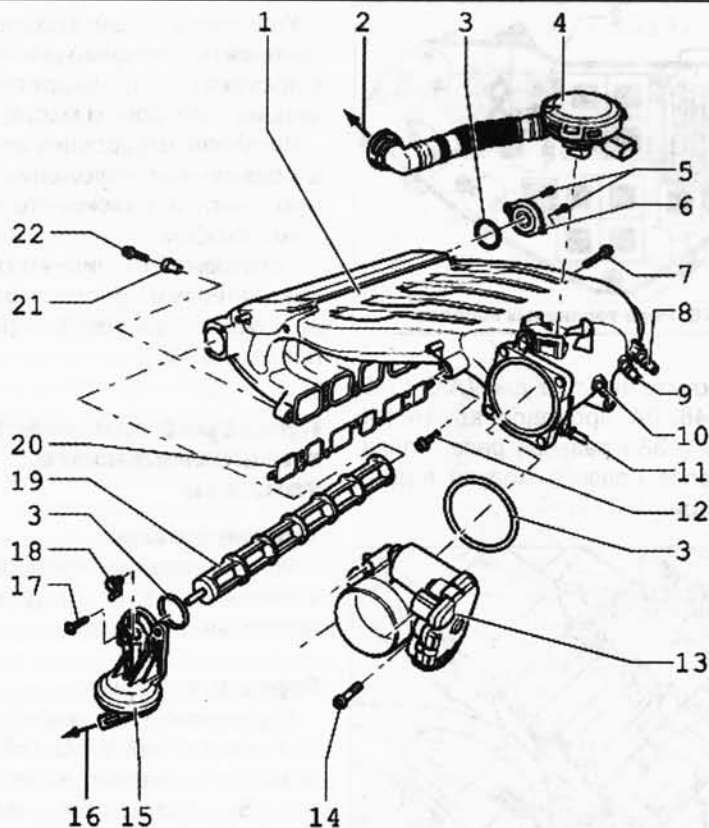


Рис. 2.271. Детали впускного коллектора: 1 – впускной коллектор; 2 – к крышке ГБЦ; 3 – уплотнительное кольцо; 4 – клапан вентиляции картера двигателя; 5 – болт 10 Н·м; 6 – крышка подшипника; 7 – болт 20 Н·м; 8 – вакуумный штуцер; 9 – вакуумный штуцер (в автомобилях с буквенным обозначением двигателя AZZ, VKJ, BMV и BRJ закрыт пробкой); 10 – вакуумный штуцер; 11 – вакуумный штуцер; 12 – болт 20 Н·м; 13 – модуль управления дроссельной заслонки J338; 14 – болт 10 Н·м; 15 – вакуумный привод; 16 – к клапану ступенчатого изменения геометрии впускного патрубка N156; 17 – болт 10 Н·м; 18 – установочный рычаг; 19 – контактный цилиндр; 20 – прокладка; 21 – пригнанная втулка; 22 – болт 13 Н·м

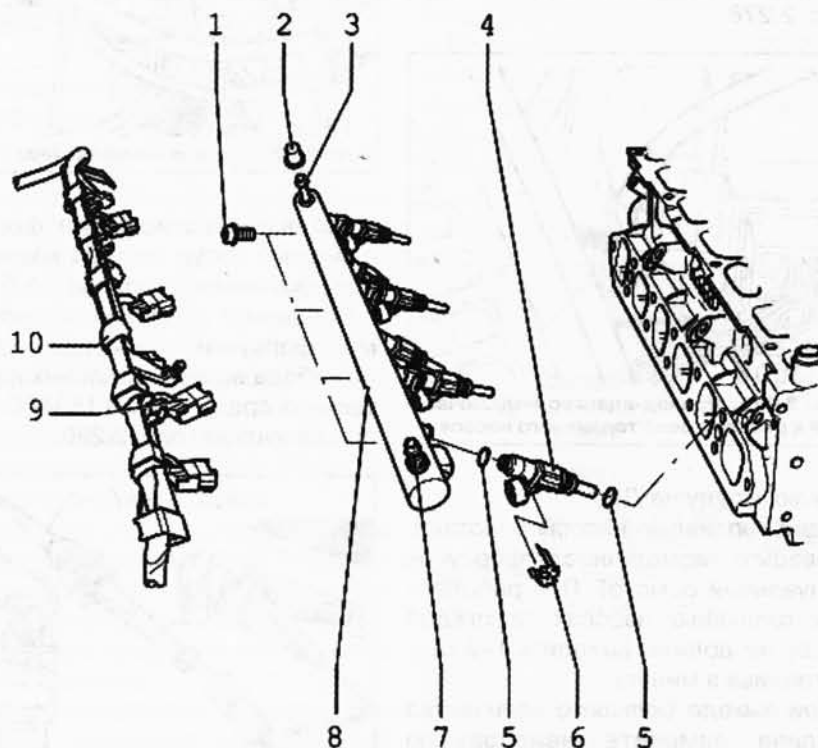


Рис. 2.272. Детали топливной рамы: 1 – болт 10 Н·м; 2 – защитный колпачок; 3 – воздушный клапан; 4 – форсунка цилиндра 6 N84; 5 – уплотнительное кольцо; 6 – крепежная скоба; 7 – соединительный штуцер, подающий топливопровод; 8 – топливная рама; 9 – штекер; 10 – жгут проводов

Отключение трубопровода компрессора пневматической подвески

Отсоедините трубопровод от воздушного фильтра (рис. 2.273) следующим образом.



Рис. 2.273. Соединение трубопровода с воздушным фильтром

Аккуратно подденьте зеленое стопорное кольцо 1 отверткой. Затем надавите на зажимное кольцо 2 по направлению (рис. 2.273).

После этого отсоедините ослабленную магистраль В от патрубка А на воздушном фильтре (рис. 2.274).



Рис. 2.274. Отсоединение магистрали от патрубка

Меры безопасности

В целях безопасности перед разгерметизацией системы питания следует удалить предохранители 13 и 14 из колодки предохранителей, так как топливные насосы могут быть задействованы при срабатывании контактного выключателя водительской двери.

Предохранители 13 и 14 находятся в блоке предохранителей в коммутационном блоке, в левой части водоотводящего короба.

ВНИМАНИЕ

Топливопровод находится под давлением. Перед разгерметизацией топливной системы подключите откачивающее приспособление VAS 5226 и сбросьте давление.

Во избежание получения травм и/или повреждения системы впрыска и зажигания необходимо соблюдать следующие требования.

Отсоединение и подсоединение электрических кабелей системы впрыска и зажигания, а также измерительных приборов допускается только при выключенном зажигании.

Не касаться и не отключать провода высокого напряжения при работающем двигателе и при пусковой частоте вращения.

При использовании контрольно-измерительных приборов в ходе пробной поездки необходимо соблюдать следующие правила.

Контрольно-измерительные приборы должны быть прочно закреплены на заднем сиденье. Там же должен находиться работающий с ними второй специалист.

Если работающий с контрольно-измерительными приборами специалист будет находиться на переднем пассажирском сиденье, то при срабатывании подушки безопасности он может получить травму.

Если двигатель предполагается прокручивать с пусковой частотой вращения, не заводя его, отсоедините штекеры от катушек зажигания 1.6.

Для этого подденьте монтажным инструментом T10118 за фиксатор и аккуратно снимите штекер (рис. 2.275).

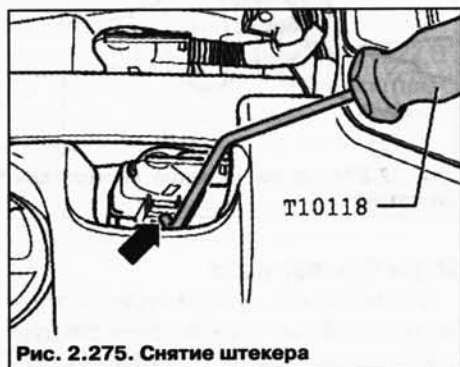


Рис. 2.275. Снятие штекера

Проверка форсунок

Условие проверки

Давление топлива должно быть в норме, проверьте проверка регулятора давления топлива и остаточного давления в системе питания.

Порядок проверки

Снимите впускной коллектор. Затем полностью снимите топливную рампу (подающий топливопровод следует оставить подключенным).

Проверка герметичности

Снимите крышку колодки предохранителей.

Извлеките реле топливных насосов 1 и 2 из гнезд (рис. 2.276).



Рис. 2.276. Реле топливных насосов

Подключите пульт ДУ для V.A.G 1348, V.A.G 1348/ 3A проводом-адаптером V.A.G 1348/ 33 к разъему реле топливного насоса правого модуля подачи топлива (рис. 2.277).



Рис. 2.277. Провод-адаптер

Второй контакт провода-адаптера – V.A.G 1348/ 33 подключите к разъему реле топливного насоса левого модуля подачи топлива (рис. 2.278).



Рис. 2.278. Провод-адаптер подключаемый к разъему реле топливного насоса

Включите пульт ДУ.

Если топливные насосы работают, проверьте герметичность форсунок (визуальный осмотр). При работающих топливных насосах из каждой форсунки должны выходить 1–2 капли топлива в минуту.

При выходе большего количества топлива замените неисправную форсунку.

Установка осуществляется в обратной последовательности. При этом необходимо учитывать следующее.

Уплотнительные кольца круглого сечения необходимо сменить на всех форсунках и предварительно смочить их в моторном масле.

Вставляйте форсунки вертикально, в правильном положении в топливную рампу и фиксируйте их крепежными скобами.

Установите топливную рампу с закрепленными в ней форсунками на впускной коллектор и равномерно прижмите ее.

Проверка количества впрыскиваемого топлива

Условие проверки

Реле топливных насосов и предохранители 13 и 14 должны быть вставлены в колодки.

Порядок проверки

Подключите кабель-адаптер, 121-контактный V.A.G 1598/ 31 и перемкните гнезда коммутатора 1 и 65 проводами из набора V.A.G 1594C (рис. 2.279).

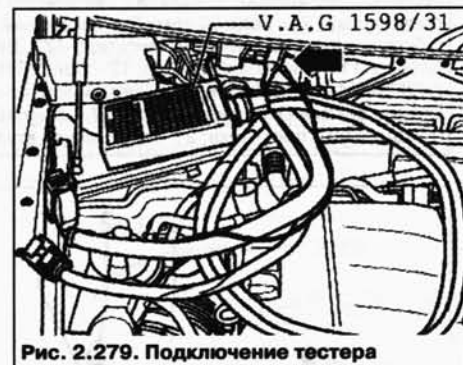


Рис. 2.279. Подключение тестера

Вставьте тестируемую форсунку в мерный сосуд тестера количества впрыскиваемого топлива V.A.G 1602.

Соедините один контакт тестируемой форсунки с помощью провода из набора вспомогательных измерительных средств V.A.G 1594/ C с массой двигателя (рис. 2.280).



Рис. 2.280. Подключение измерителя

Второй контакт форсунки подключите с помощью вспомогательного провода к пульту ДУ для V.A.G 1348 – V.A.G 1348/ 3A с проводом-адаптером – V.A.G 1348/ 32.

Зажим типа «крокодил» подключите к положительному выводу АКБ в моторном отсеке.

Задействуйте пульт ДУ 30 с.

Повторите операцию с остальными форсунками. Для каждой форсунки используйте отдельную пробирку.

После тестирования всех форсунок поставьте мерные сосуды на ровную поверхность и сравните количество топлива. Заданное значение: 128–140 мл на форсунку.

Если заданная величина либо не достигнута, либо превышена одной или несколькими форсунками, замените неисправную форсунку.

Установка осуществляется в обратной последовательности. При этом необходимо учитывать следующее.

Уплотнительные кольца круглого сечения необходимо сменить на всех форсунках и предварительно смочить их в моторном масле.

Вставьте форсунки вертикально, в правильном положении в топливную рампу и зафиксируйте их крепежными скобами.

Установите топливную рампу с закрепленными в ней форсунками на впускной коллектор и равномерно прижмите ее.

Проверка регулятора давления топлива и остаточного давления

Регулятор давления топлива поддерживает давление топлива на неизменные 4,0 бар.

Условие проверки

Производительность топливных насосов должна быть в норме.

Порядок проверки

Открутите адаптер V.A.G 1318/ 201 от адаптера V.A.G 1318/ 20.

Поверните вентиль на Т-образной части адаптера V.A.G 1318/ 20 против часовой стрелки и откройте его полностью (рис. 2.281).

Открутите защитную крышку воздушного клапана.

Теперь подключите к воздушному клапану 1 манометр V.A.G 1318, как показано на рисунке 2.282, адаптерами V.A.G 1318/ 20, V.A.G. 1318/ 201, V.A.G 1318/ 9 и откачивающим приспособлением VAS 5226.

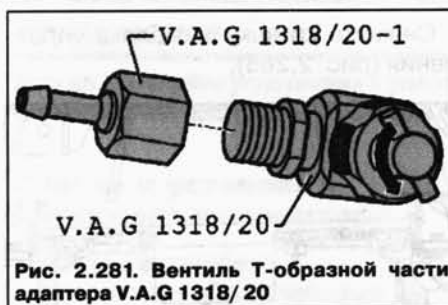


Рис. 2.281. Вентиль Т-образной части адаптера V.A.G 1318/ 20

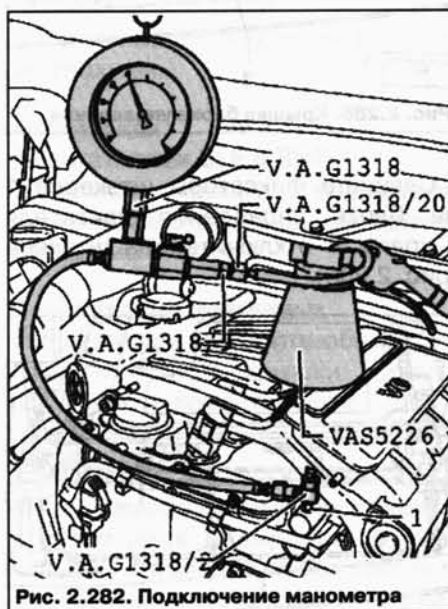


Рис. 2.282. Подключение манометра

Кран манометра – стрелка – должен быть закрыт.

Заведите двигатель и оставьте работать на холостом ходу.

Вкрутите вентиль на Т-образной части адаптера V.A.G 1318/ 20 по часовой стрелке до упора в воздушный клапан.

Резко откройте и закройте кран манометра, чтобы выпустить воздух из шланга к манометру (рис. 2.283).



Рис. 2.283. Кран манометра

Измерьте давление топлива. Заданное значение: около 4,0 бар.

Если заданное значение давления не достигается проверьте производительность топливных насосов.

При необходимости замените регулятор давления топлива.

Если номинальное значение достигнуто выключите зажигание.

Теперь проверьте герметичность и остаточное давление. Для этого проследите за падением давления по манометру. По истечении 10 мин должно сохраняться давление не менее 3,0 бар.

При падении остаточного давления ниже 3 бар проверьте манометр на герметичность.

Проверьте обратные клапаны топливных насосов.

При отключении манометра после проведения проверки выключите зажигание.

Откройте кран на манометре, чтобы сбросить давление топлива.

Демонтируйте манометр вместе с адаптерами.

Под место соединения дополнительно подложите ветошь для впитывания вытекающего топлива.

Снятие и установка блока управления двигателя

При необходимости замены блока управления двигателя подключите диагностический тестер VAS 5051B и выполните ведомую функцию «Замена блока управления».

Снятие

Выключите зажигание.

Снимите электродвигатель стеклоочистителей на правой стороне.

Разблокируйте оба соединительных штекера от блока управления двигателя и отсоедините их.

Теперь блок управления можно извлечь.

Установка

Вставьте блок управления в крепежную рамку.

Подключите штекеры и зафиксируйте их.

Установите электродвигатель стеклоочистителей на правой стороне.

Установите обшивку водоотводящего короба.

Согласуйте новый блок управления двигателя.

Снятие и установка блока управления двигателя с защитой от кражи

ПРИМЕЧАНИЕ

При необходимости замены блока управления двигателя подключите

диагностический тестер VAS 5051B и выполните ведомую функцию «Motorsteuergeraet ersetzen/ Замена блока управления».

Снятие

Выключите зажигание.

Снимите поводки стеклоочистителей.

Снимите обшивку водоотводящего короба.

ПРИМЕЧАНИЕ

Резьба срывных винтов покрыта резьбовым лаком. За счет нагревания срывных винтов с помощью фена связующее действие резьбового лака снижается.

ВНИМАНИЕ

Чтобы избежать повреждений вследствие горения, накройте провода, штекеры и блоки управления вблизи от блока управления двигателя.

Произведите настройки фена 4, как показано на рисунке 2.284.

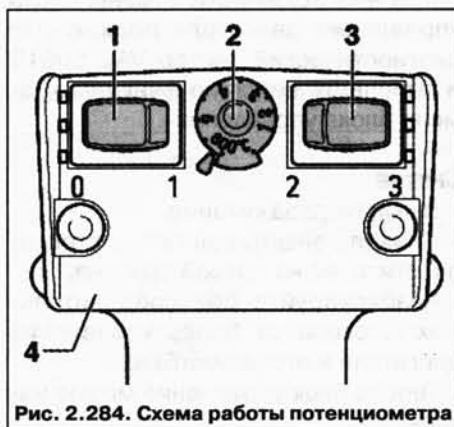


Рис. 2.284. Схема работы потенциометра

Поверните потенциометр регулировки температуры 2 на максимальную нагревательную мощность (600 °C).

Приведите двухступенчатый переключатель количества воздуха 3 в положение 3.

ВНИМАНИЕ

Из-за нагревания срывных винтов также сильно нагреваются части защитного корпуса. чтобы избежать травм, наденьте защитные перчатки.

Направьте форсунку фена на срывной винт.

Включите фен и разогревайте головку винта примерно 20–25 с.

Выкрутите срывной винт 2 клещами за головку.

Способ откручивания второго винта аналогичный.

Снимите крышку 1 с блока управления (рис. 2.285).



Рис. 2.285. Крышка блока управления

Сдвиньте фиксаторы штекеров 1 на блоке управления двигателя к краям и отключите оба штекера (рис. 2.286).

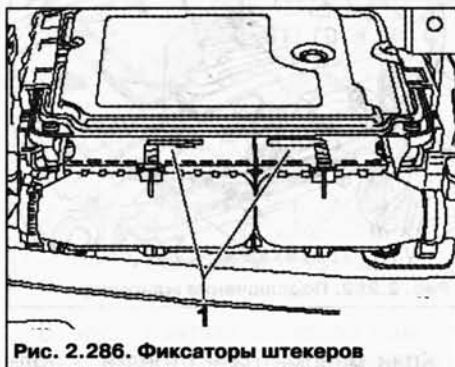


Рис. 2.286. Фиксаторы штекеров

Извлеките блок управления двигателя.

Установка

Вставьте блок управления двигателя в крепежную рамку в водоотводящем коробе.

Подключите штекеры к блоку управления двигателя и сдвиньте фиксаторы 1 к середине.

Поставьте крышку 1 на блок управления двигателя и от руки вкрутите новые срывные винты (рис. 2.287).



Рис. 2.287. Болты крепления крышки

Затяните новые срывные винты равномерно, до срыва головок.

Установите обшивку водоотводящего короба.

Установите поводки стеклоочистителей.

СИСТЕМА ВПРЫСКА (ДИЗЕЛЬНЫЕ ДВИГАТЕЛИ)

Проверка и регулировка положения поршней насос-форсунок

Условие проверки

Двигатель должен быть демонтирован.

Порядок выполнения работ

Демонтируйте звукоизоляционную крышку и крышку головки блока цилиндров соответствующей головки блока.

Снимите топливный или тандемный насос соотв. ГБЦ

Прокрутите двигатель при помощи контропоры – T10172 в положение ВМТ и снимите демпфер крутильных колебаний.

Установите фиксатор коленчатого вала T10195.

Установите индикатор часового типа из набора VAS 6341 с универсальным штативом VW 387 и создайте предварительное напряжение около 1 мм на тарельчатой пружине насос-форсунок, как показано (рис. 2.288).



Рис. 2.288. Индикатор часового типа

Извлеките штифт фиксатора коленвала T10195 и прокручивайте двигатель против рабочего направления вращения до тех пор, пока стрелка индикатора не перестанет двигаться.

Установите индикатор часового типа на «0».

Прокрутите двигатель в рабочем направлении вращения до ВМТ и снова вставьте стопорный штифт фиксатора коленвала.

Считайте измеренное значение на индикаторе.

Заданные величины

Двигатели АУН, ВКВ:

5,18 мм ±0,1 мм.

Двигатели BLE, ВВФ:

4,95 мм ±0,1 мм.

Если номинальное значение достигнуто скomплектуйте двигатель.

Если заданное значение давления не достигается, демонтируйте внешнюю крышку опоры А, установите зажимное приспособление Т10199 на шестерню распределительного вала и затяните болты устройства с моментов 40 Н·м.

Ослабьте крепежный болт шестерни распредвала головкой Т10198.

Прокрутите распредвал головкой Т10336 до достижения заданного значения.

Затяните крепление шестерни распредвала моментом 150 Н·м и повторить измерение.

Если заданное значение получено, подтяните крепление шестерни распредвала на 90°.

Установите крышку головки блока цилиндров и звукоизоляционную крышку.

ПРИМЕЧАНИЕ

Всегда заменяйте уплотнения и уплотнительные кольца круглого сечения.

Снятие и установка впускного коллектора

Условия (автомобили с буквенными обозначениями двигателя АУН, ВКВ)

Топливный насос должен быть демонтирован.

Автомобили с двигателями BLE и ВВФ

Байпасная крышка с радиатором системы рециркуляции ОГ должна быть демонтирована.

Продолжение монтажных операций для всех автомобилей

Верхняя часть крышки корпуса должна быть демонтирована.

ПРИМЕЧАНИЕ

Здесь изображены компоненты второго ряда цилиндров. В зеркальном отображении они соответствуют компонентам первого ряда цилиндров.

Для снятия впускного коллектора без демонтажа топливной рампы, необходимо полностью извлечь болты впускного коллектора.

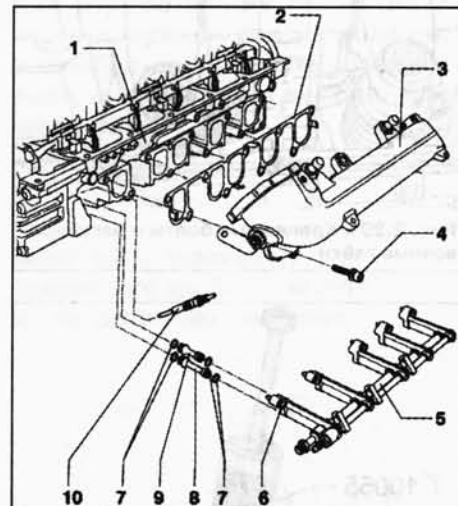


Рис. 2.290. Компоненты впускного коллектора: 1 – головка блока цилиндров; 2 – уплотнение; 3 – впускной коллектор; 4 – болт 20 Н·м; 5 – топливная рампа; 6 – болт 8 Н·м + повернуть на 1/4 об. (90°); 7 – уплотнительное кольцо; 8 – соединительный штуцер; 9 – соединительный штуцер; 10 – свеча накаливания, 15 Н·м

Снятие и установка насос-форсунки

Снятие

Демонтируйте звукоизоляционную крышку и крышку головки блока цилиндров соответствующей головки блока.

Вращайте коленчатый вал пока пара кулачков соответственно устанавливаемых или демонтируемых насос-форсунок не покажут равномерно наверх.

Открутите контргайки регулировочных винтов 1 и выкрутите регулировочные винты настолько, пока соответствующее коромысло не ляжет на пружину толкателя насос-форсунки.

Открутите крепёжные болты 2 оси роликовых рычагов от внешних к внутренним с помощью торцевой насадки 3410 и снимите роликовый рычаг привода клапанов (рис. 2.291).

Открутите крепёжный болт 3 проставки с помощью торцевой насадки Т10054 и извлеките проставку.

Отсоедините штекер насос-форсунки с помощью отвёртки. Лёгко придерживайте пальцем обратную сторону штекера для того, чтобы избежать перекоса.

Установите съёмник Т10055 на месте проставки в боковой паз насос-форсунки (рис. 2.292).

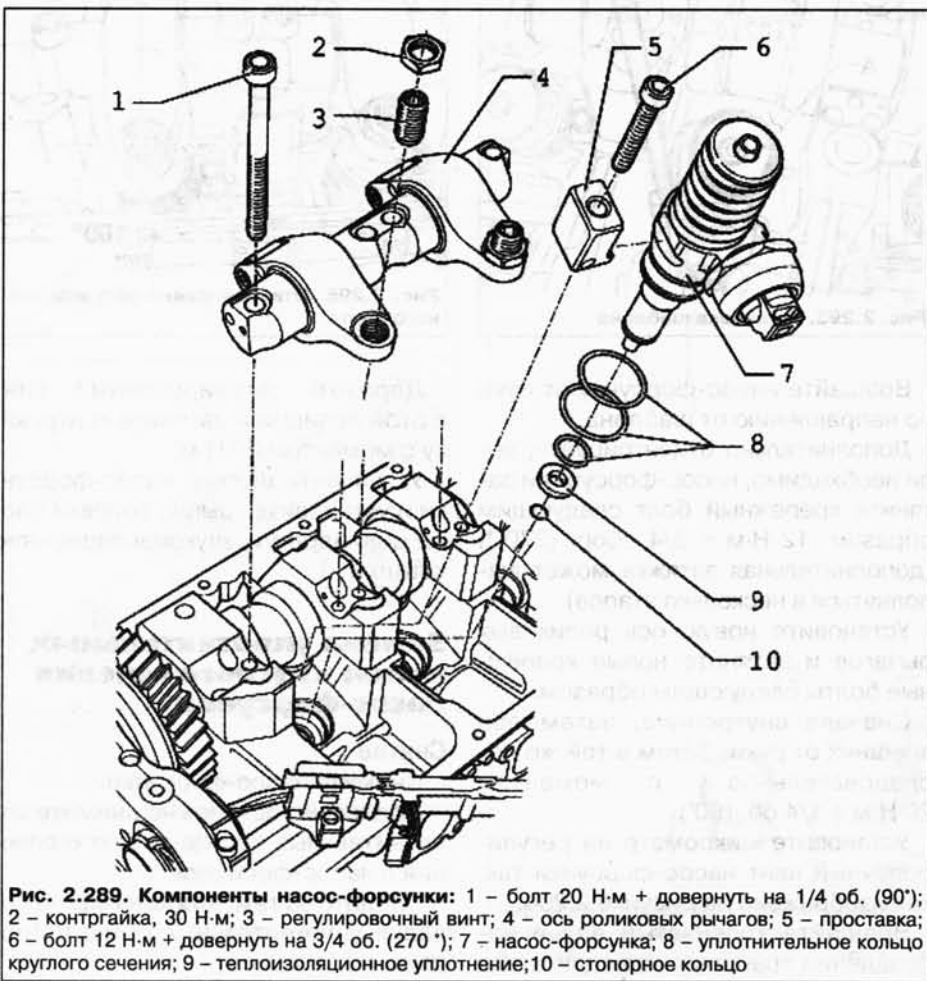


Рис. 2.289. Компоненты насос-форсунки: 1 – болт 20 Н·м + повернуть на 1/4 об. (90°); 2 – контргайка, 30 Н·м; 3 – регулировочный винт; 4 – ось роликовых рычагов; 5 – проставка; 6 – болт 12 Н·м + повернуть на 3/4 об. (270°); 7 – насос-форсунка; 8 – уплотнительное кольцо; 9 – теплоизоляционное уплотнение; 10 – стопорное кольцо

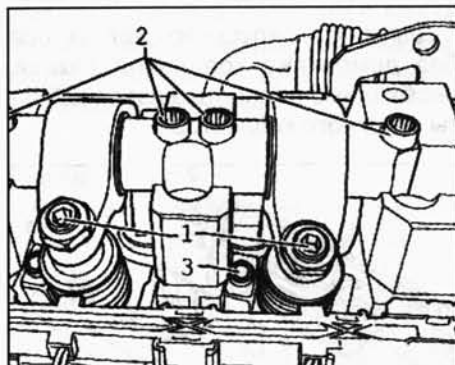


Рис. 2.291. Крепежные болты и регулировочные гайки

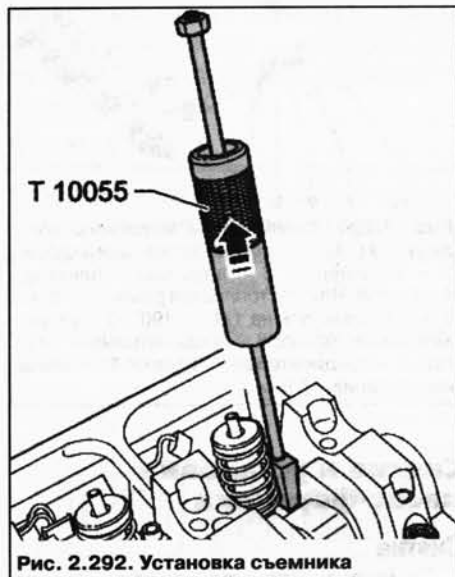


Рис. 2.292. Установка съемника

Осторожно постукивая, извлеките насос-форсунку вверх из её гнезда на головке блока цилиндров.

Установка

ПРИМЕЧАНИЕ

При установке новой насос-форсунки необходимо заменить соответствующий регулировочный винт коромысла.

При любых работах, связанных с регулировкой насос-форсунки, необходимо заменять регулировочный винт в коромысле и винт с шаровой головкой насос-форсунки.

Новые насос-форсунки поставляются в комплекте с уплотнительными кольцами и теплозащитными уплотнениями.

При установке старой насос-форсунки необходимо заменить уплотнения круглого сечения и теплоизоляционное уплотнение.

Перед установкой насос-форсунки проверьте правильность посадки трёх уплотнительных колец, теплоизоляционного уплотнения и стопорного кольца.

ПРИМЕЧАНИЕ

Уплотнительные кольца не должны быть перекручены.

Смажьте уплотнительные кольца и очень осторожно установите насос-форсунку в гнездо на головке блока цилиндров.

Равномерно нажимая, вставьте насос-форсунку до упора в гнездо на головке блока цилиндров.

Установите проставку в боковой паз насос-форсунки.

ПРИМЕЧАНИЕ

Если насос-форсунка стоит не под прямым углом по отношению к проставке, крепёжный болт может открутиться, что приведёт к повреждениям насос-форсунки или головки блока цилиндров.

Установите насос-форсунку следующим образом.

Вкручивайте крепёжные болты в проставку, пока насос-форсунку можно будет легко вращать.

Установите шаблон T10210 между постелью коренного подшипника и насос-форсункой (рис. 2.293).

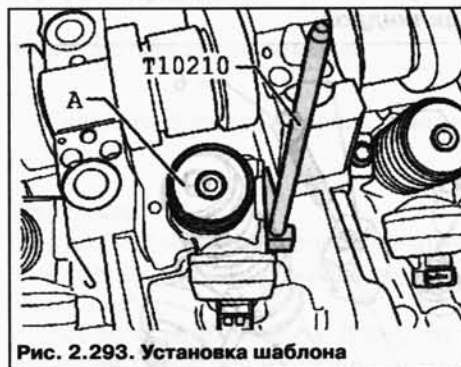


Рис. 2.293. Установка шаблона

Вращайте насос-форсунку от руки по направлению от шаблона.

Дополнительно отцентрируйте, если необходимо, насос-форсунку и затяните крепёжный болт следующим образом: 12 Н·м + 3/4 обор. (270°) (дополнительная затяжка может выполняться в несколько этапов).

Установите новую ось роликовых рычагов и затяните новые крепёжные болты следующим образом.

Сначала внутренние, затем оба внешних от руки. Затем в той же последовательности с моментом 20 Н·м + 1/4 об. (90°).

Установите микрометр на регулировочный винт насос-форсунки так, как изображено на рисунке 2.294.

Вращайте коленчатый вал в направлении вращения вала двигателя

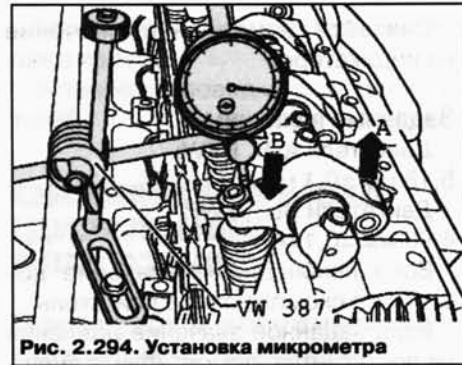


Рис. 2.294. Установка микрометра

пока ролик коромысла не окажется в высшей точке.

Сторона ролика, стрелка А, находится в высшей точке.

Микрометр, стрелка В, находится в низшей точке.

Снимите микрометр.

Теперь заворачивайте регулировочный винт, сжимая пружину насос-форсунки, пока не будет чувствоваться ощутимое сопротивление (насос-форсунка закручена до упора).

Отверните регулировочный винт из положения «закручена до упора» на 180° (рис. 2.295).



Рис. 2.295. Отворачивание регулировочного винта

Держите регулировочный винт в этой позиции и затяните контргайку с моментом 30 Н·м.

Установите штекер насос-форсунки и установите крышку головки блока цилиндров и звукоизоляционную крышку.

Замена уплотнительных колец круглого сечения насос-форсунки

Снятие

Снимите насос-форсунки.

Предельно осторожно снимите уплотнительные кольца круглого сечения с насос-форсунки.

Следите за тем, чтобы на месте посадки уплотнительных колец не появились заусенцы.

Установка

ПРИМЕЧАНИЕ

При монтаже уплотнительных колец круглого сечения всегда используйте монтажные втулки T10056. Иначе велика опасность повреждения уплотнительных колец круглого сечения.

Скользящее применение уплотнительных колец круглого сечения без опознавательной цветной маркировки.

Следите за правильным соотношением O-образных колец и пазов: толщина колец уменьшается по направлению к форсунке.

Избегайте движения роликов при установке уплотнительных колец круглого сечения. Уплотнительные кольца круглого сечения не должны быть перекручены в гнезде насос-форсунки.

Снимите теплоизоляционное уплотнение вместе со стопорным кольцом.

Тщательно очистите поверхности установки уплотнительных колец круглого сечения на насос-форсунке.

Вставьте монтажную втулку T10056/ 1 до упора в насос-форсунку (рис. 2.296).

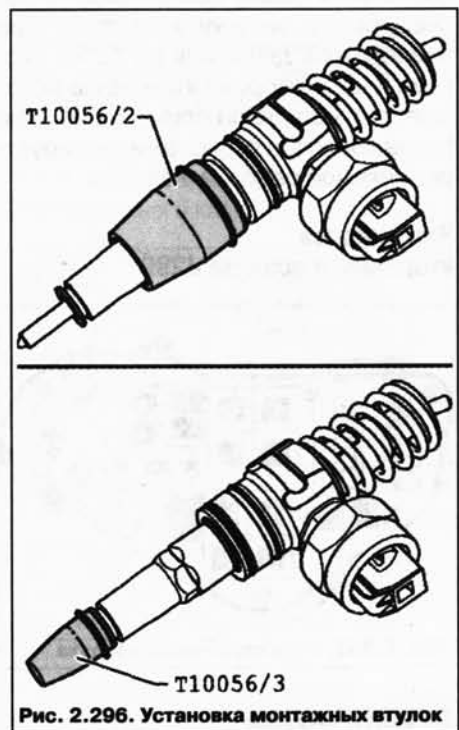


Рис. 2.296. Установка монтажных втулок

Осторожно вставьте верхнее, толстое уплотнительное кольцо круглого сечения в монтажную втулку и в гнездо насос-форсунки.

Удалите монтажную втулку.

Вставьте монтажную втулку T10056/ 2 до упора в насос-форсунку.

Осторожно вставьте среднее, тонкое уплотнительное кольцо в монтажную втулку и в гнездо насос-форсунки.

Удалите монтажную втулку.

Вставьте монтажную втулку T10056/ 3 до упора в насос-форсунку.

Осторожно вставьте нижнее уплотнительное кольцо в монтажную втулку и в гнездо насос-форсунки.

Удалите монтажную втулку.

Установите новое теплоизоляционное уплотнение вместе со стопорным кольцом.

Установите насос-форсунку.

СИСТЕМА ВЫПУСКА ОТРАБОТАВШИХ ГАЗОВ

ПРИМЕЧАНИЕ

После монтажных работ в выпускной системе проверьте, чтобы расстояние между элементами выпускной системы и кузовом было достаточным. При необходимости отсоедините фланец на катализаторе и заново выровняйте глушители и выпускные трубы.

ПРИМЕЧАНИЕ

Перед снятием приемных труб с катализатором необходимо отключите АКБ.

При установке приемных труб проверьте плотность фланцевого соединения после катализатора. Неплотность соединения в этом месте является причиной сечения отработавших газов. Из-за этого наружный воздух попадает к лямбда-зонду после катализатора, и нарушается лямбда-регулирование.

Самостопающиеся гайки необходимо заменить.

Монтажное положение ремонтного двойного хомута по направлению движения



Рис. 2.298. Монтажное положение ремонтного двойного хомута по направлению движения

1 – Конец винта не должен выходить за нижний край двойного хомута.
2 – Угол 10° +5°.

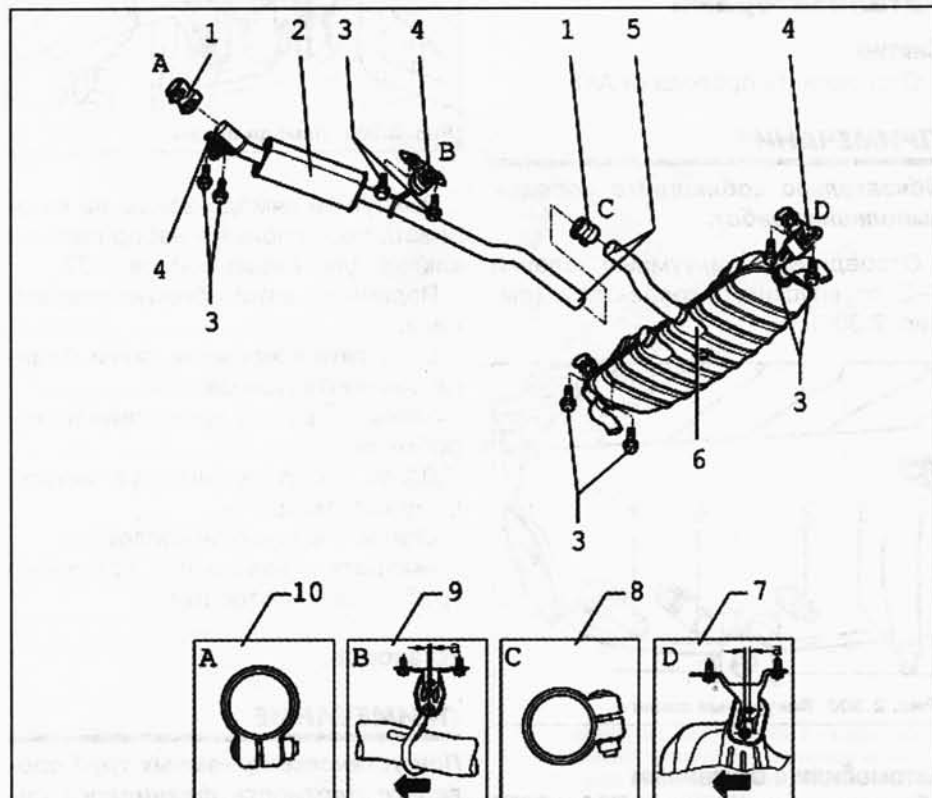


Рис. 2.297. Глушитель с креплениями: 1 – двойной хомут, 40 Н-м; 2 – резонатор; 3 – болт, 25 Н-м; 4 – подвесное крепление; 5 – место разреза; 6 – глушитель; 7 – подвесное крепление; 8 – двойной хомут; 9 – подвесное крепление; 10 – двойной хомут

Выравнивание выпускной системы

Условие

Выпускная система должна остыть.

Порядок выполнения работ

Сдвиньте всю выпускную систему по направлению движения 1 и затяните двойные хомуты так, чтобы на элементах крепления был достигнут размер а (рис. 2.299).

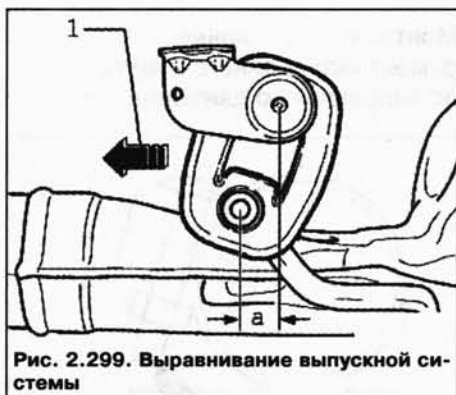


Рис. 2.299. Выравнивание выпускной системы

Средний глушитель: размер а=10 мм.
Задний глушитель: размер а=15 мм.

Снятие и установка выпускного коллектора и приемной трубы с первичными катализаторами

Снятие

Отсоедините провода от АКБ.

ПРИМЕЧАНИЕ

Обязательно соблюдайте порядок выполнения работ.

Отсоедините вакуумные шланги 1-3 от впускного коллектора (см. рис. 2.300).

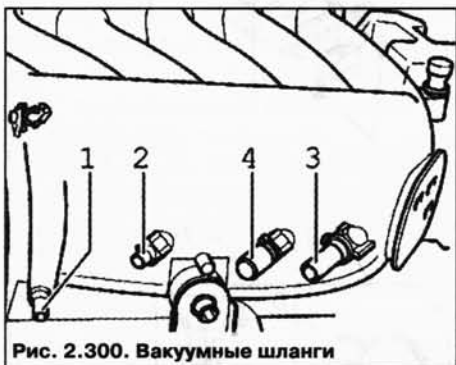


Рис. 2.300. Вакуумные шланги

Автомобили с буквенным обозначением двигателя ВАА и ВМХ
Дополнительно снимите вакуумный шланг 4 с впускного коллектора.

Продолжение для всех автомобилей

Отсоедините шланг от насоса вторичного воздуха (рис. 2.301).



Рис. 2.301. Шланг вторичного воздуха

Полностью снимите корпус воздушного фильтра.

Снимите впускной коллектор.

Затем открутите защитный экран вместе с опорой впускного коллектора от головки блока цилиндров.

Отключите штекеры 1.4 лямбда-зондов и расклипсовать провода из держателей (рис. 2.302).

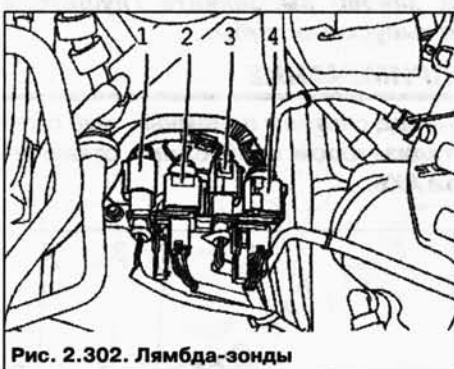


Рис. 2.302. Лямбда-зонды

Выкрутите лямбда-зонды на катализаторах, используя набор гаечных ключей для лямбда-зондов 3337.

Поднимите автомобиль на подъемнике.

Открутите крепежные гайки фланца главного катализатора.

Затем открутите кронштейн на коробке передач.

Далее открутите фланец к выпускному коллектору.

Снимите выпускной коллектор.

Аккуратно извлеките приемную трубу с катализаторами.

Установка

ПРИМЕЧАНИЕ

При установке приемных труб проверьте плотность фланцевого соединения после катализатора. Неплотность соединения в этом месте

является причиной сечения отработавших газов. Из-за этого наружный воздух попадает к лямбда-зонду после катализатора, и нарушается лямбда-регулирование.

Выровняйте выпускную систему так, чтобы между коробкой передач и подрамником оставалось достаточно свободного пространства.

Дальнейшая установка и сборка выполняется в обратной снятию последовательности.

Система подачи вторичного воздуха

Принцип действия

При холодном запуске (температура охлаждающей жидкости: +15...+35 °C) система подачи вторичного воздуха в течение 65 с подает за выпускные клапаны воздух. За счет этого ОГ обогащаются кислородом, происходит вторичное дожигание и, таким образом, сокращается фаза прогрева катализатора. Управление осуществляется блоком управления Motronic J220 через реле насоса вторичного воздуха J299 к впускному клапану вторичного воздуха N112, (перепускной клапан) и комбинированному клапану. В дополнении к этому после каждого последующего запуска двигателя (при температуре двигателя до 85 °C) система подачи вторичного воздуха включается с задержкой примерно 20 с на 5 с на холостых оборотах и тестируется системой самодиагностики.

Реле насоса вторичного воздуха J299



Рис. 2.303. Реле вторичного воздуха

ПРИМЕЧАНИЕ

Реле насоса вторичного воздуха J2991 вставлено в гнездо А4.

Если для снятия реле или блоков управления из колодки реле необходим вспомогательный инструмент, то сначала необходимо отключите провод массы от АКБ.

Проверка комбинированного клапана

Условия проверки

Дожна быть обеспечена герметичность вакуумных патрубков и шланговых соединений

Вакуумные патрубки не согнуты и не засорены.

Порядок проверки

Отсоедините вакуумный шланг клапана подачи вторичного воздуха N112 от комбинированного клапана (рис. 2.304).

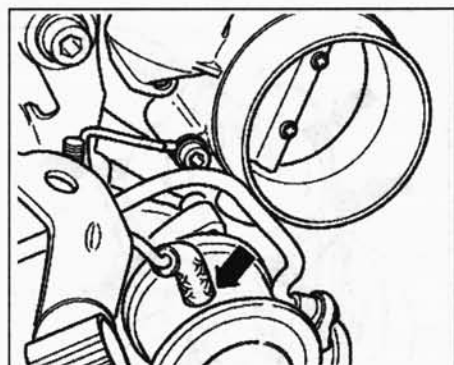


Рис. 2.304. Вакуумный шланг клапана подачи вторичного воздуха N112

ПРИМЕЧАНИЕ

При следующей проверке не использовать сжатый воздух.

Подключите ручной вакуумный насос V.A.G 1390 к вакуумному штуцеру комбинированного клапана (рис. 2.305).

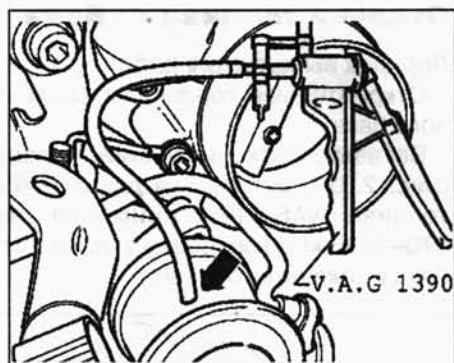


Рис. 2.305. Ручной вакуумный насос

Отсоедините напорный шланг, подключенный к комбинированному клапану, от муфты подсоедините к концу трубки вспомогательный шланг и несильно подуйте в него. Комбинированный клапан должен быть закрыт.

Задействуйте ручной вакуумный насос. Комбинированный клапан должен открыться.

Если комбинированный клапан не открывается, то замените его.

СИСТЕМА ТОПЛИВОПОДАЧИ (БЕНИНОВЫЕ ДВИГАТЕЛИ)

ВНИМАНИЕ

При любых монтажных работах с топливным баком соблюдайте следующие указания.

Линии всех видов (например топливные, абсорбера с активированным углем, вакуумные шланги), а также электрические провода необходимо проложить так, как они были проложены изначально.

Проверьте прочность крепления провода массы между горловиной топливного бака и кузовом для защиты от электростатического разряда.

Обеспечьте свободное пространство для всех подвижных и горячих компонентов.

План подключения топливопроводов и деталей в топливном баке

ПРИМЕЧАНИЕ

A – левая сторона бака

Стрелка указывает направление движения

B – правая сторона бака

Меры безопасности при проведении работ в системе питания

В целях безопасности перед разгерметизацией системы питания следует удалить предохранители 13 и 14 из колодки предохранителей, так как топливный насос может быть задействован при срабатывании контактного выключателя водительской двери.

Предохранители 13 и 14 находятся в колодке предохранителей в коммутационном блоке, в левой части водоотводящего корпуса.

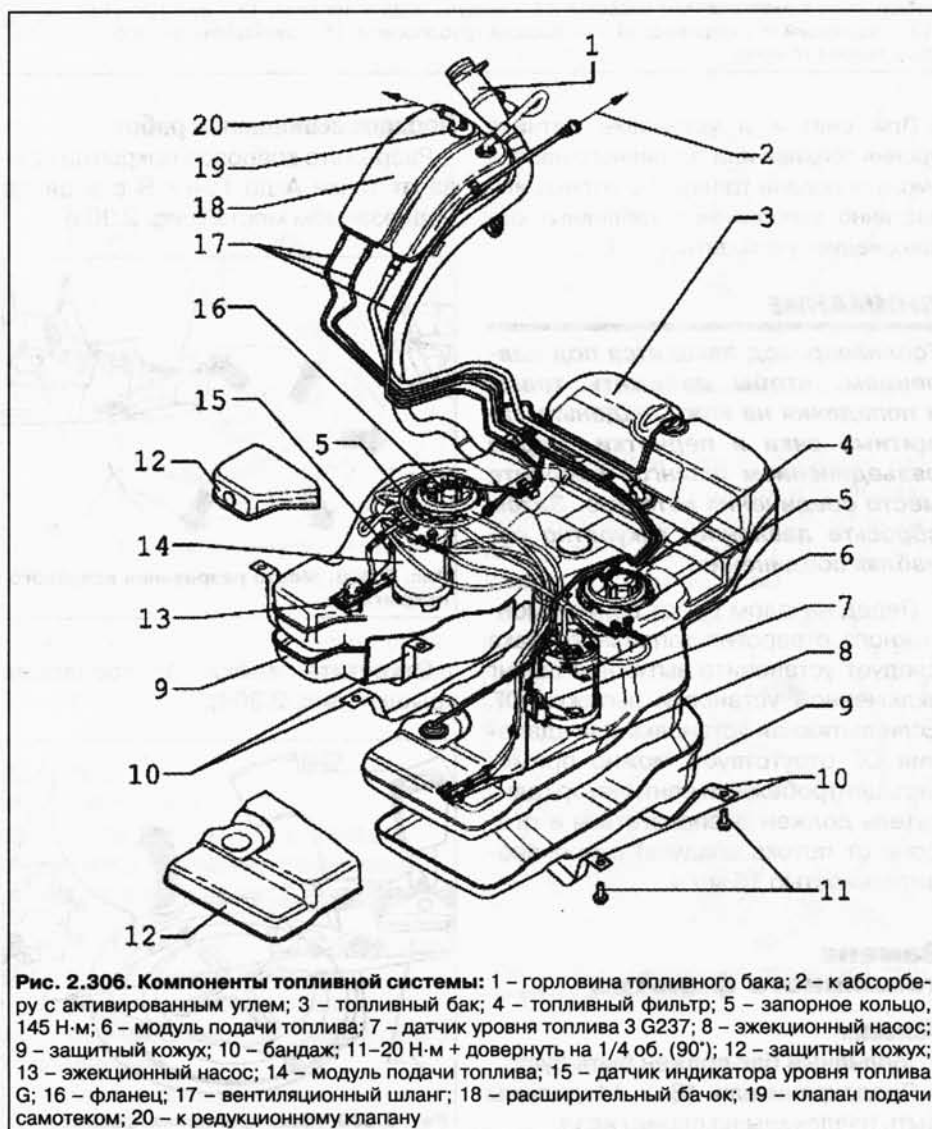


Рис. 2.306. Компоненты топливной системы: 1 – горловина топливного бака; 2 – к абсорберу с активированным углем; 3 – топливный бак; 4 – топливный фильтр; 5 – запорное кольцо, 145 Н·м; 6 – модуль подачи топлива; 7 – датчик уровня топлива 3 G237; 8 – эжекционный насос; 9 – защитный кожух; 10 – бандаж; 11–20 Н·м + довернуть на 1/4 об. (90°); 12 – защитный кожух; 13 – эжекционный насос; 14 – модуль подачи топлива; 15 – датчик индикатора уровня топлива G; 16 – фланец; 17 – вентиляционный шланг; 18 – расширительный бачок; 19 – клапан подачи самотеком; 20 – к редукционному клапану

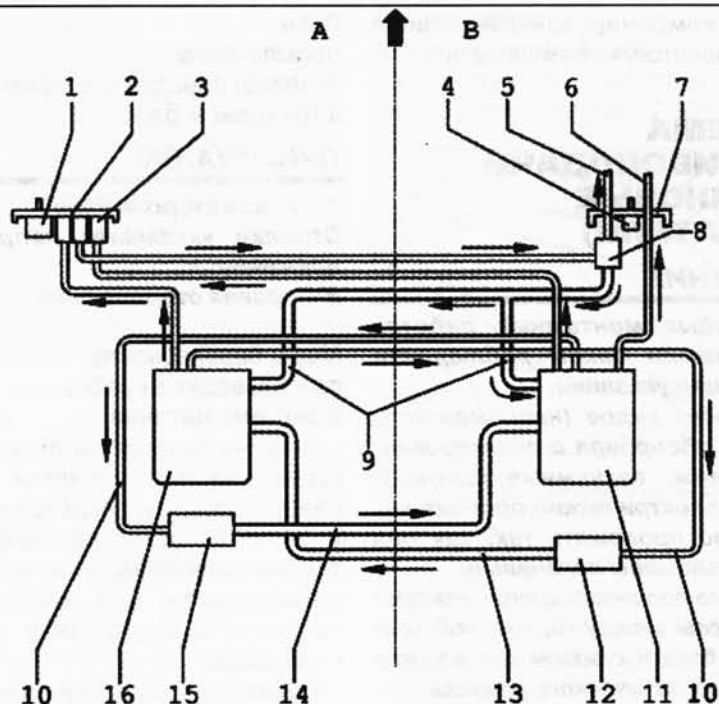


Рис. 2.307. Схема подключения топливопроводов и деталей в топливном баке: 1 – клапан подачи самотеком; 2 – фланец; 3 – топливный фильтр; 4 – клапан подачи самотеком; 5 – подающий топливопровод; 6 – подающий топливопровод для дополнительного отопителя; 7 – фланец; 8 – регулятор давления топлива; 9 – сливной топливопровод; 10 – подающий топливопровод к эжекционным насосам; 11 – модуль подачи топлива; 12 – эжекционный насос; 13 – подающий трубопровод; 14 – подающий трубопровод; 15 – эжекционный насос; 16 – модуль подачи топлива

При снятии и установке датчика уровня топлива или топливного насоса (модуля подачи топлива) с полных или частично заполненных топливных баков следует учитывать:

ВНИМАНИЕ

Топливопровод находится под давлением. чтобы избежать травм и попадания на кожу, наденьте защитные очки и перчатки. Перед разъединением шлангов оберните место соединения ветошью. Затем сбросьте давление, аккуратно ослабляя соединение.

Перед началом работ вблизи монтажного отверстия топливного бака следует установить вытяжной шланг включенной установки вытяжки ОГ. Если вытяжная установка для удаления ОГ отсутствует, можно применить центробежный вентилятор (двигатель должен располагаться в стороне от потока воздуха) с производительностью 15 м³/ч.

Замена топливного фильтра

Условия

Топливный бак должен быть пуст. Предохранители 13 и 14 должны быть извлечены из своих гнезд.

Порядок выполнения работ

Разрежьте ковровое покрытие слева от точки А до точки В в заранее надрезанном месте (рис. 2.308).

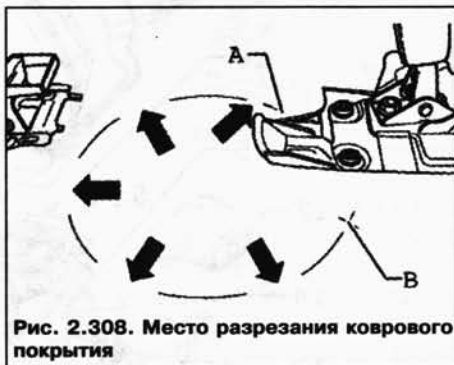


Рис. 2.308. Место разрезания коврового покрытия

Открутите гайки 1 крепления крышки (рис. 2.309).

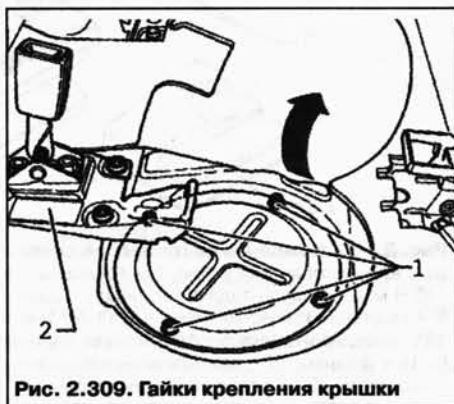


Рис. 2.309. Гайки крепления крышки

В случае необходимости открутите крепление опоры подлокотника 2 или опорного кронштейна.

Открутите стопорное кольцо с помощью ключа T10202 от левого фланца датчика.

Снимите фланец на левой стороне топливного бака.

Удалите топливо из корпуса топливного фильтра.

Пометьте цветным карандашом монтажное положение крышки фильтра 2.

Отсоедините провод массы 1 и открутите крышку фильтра (рис. 2.310) от корпуса.

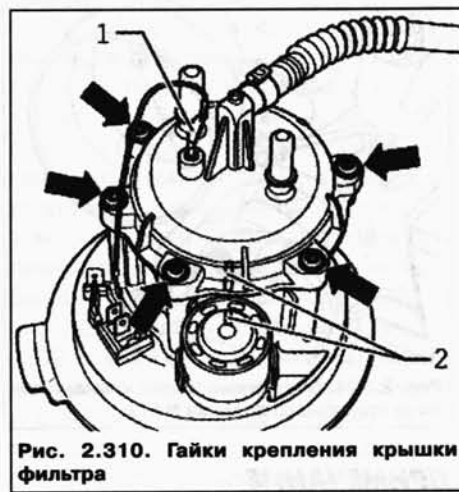


Рис. 2.310. Гайки крепления крышки фильтра

При замене вкладыша фильтра не сгибайте выводы соединения массы и проверьте, чтобы они были достаточно натянуты.

Откачка топлива из бака

Порядок выполнения работ

Откройте люк горловины топливного бака.

Вставьте откачивающий шланг (рис. 2.311) устройства для откачки топлива VAS 5190 примерно на 170–180 см в горловину топливного бака и откачать топливо.



Рис. 2.311. Установка приспособлений для откачки топлива из бака

ПРИМЕЧАНИЕ

Если топливо перестает откачиваться, то топливный бак опустошен настолько, что фланец датчика может быть безопасно открыт. С остатками топлива бак может быть снят.

При необходимости работ с топливными насосами и датчиками выполните следующие операции:

Разрежьте ковровое покрытие от точек А до точек В в заранее надрезанном месте (рис. 2.309).

Открутите гайки 1 крепления крышки. В случае необходимости открутите крепление опоры подлокотника 2 или опорного кронштейна.

К патрубку для подключения подающего топливопровода и топливопровода дополнительного отопителя подложите ветошь и отсоедините шланг.

ПРИМЕЧАНИЕ

Для этого нажмите кнопку на соединительной муфте.

Отсоедините штекер топливного насоса и датчика уровня топлива.

Открутите стопорное кольцо с помощью ключа Т10202 от фланца датчика (рис. 2.312).

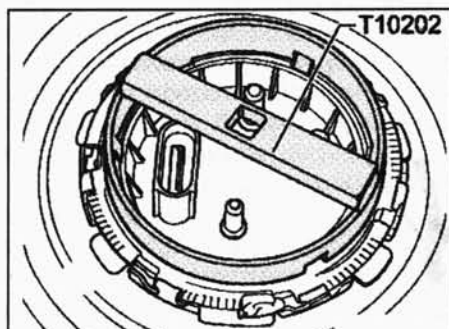


Рис. 2.312. Откручивание стопорного кольца

Аккуратно приподнимите фланец датчика.

Вставьте откачивающий шланг устройства для откачки топлива VAS 5190 как можно глубже в правую и левую части топливного бака и откачайте топливо.

При работах на левой стороне бака следуйте приведенным выше указаниям.

При отсоединении вентиляционных трубок кнопки соединительных муфт шлангов могут не нажиматься. При этом используйте монтажный инструмент Т10118 (рис. 2.313).

При дальнейших работах с внутренними деталями топливного бака

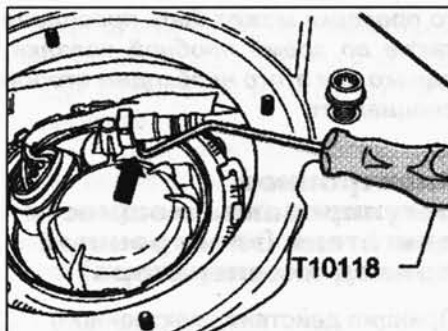


Рис. 2.313. Приспособление для отсоединения вентиляционных трубок

фланцы датчиков могут оставаться снятыми.

Если было необходимо только слить топливо из бака, следует вновь установить фланцы датчиков.

Перед установкой проверьте уплотнительные кольца фланцев на плотность посадки.

ПРИМЕЧАНИЕ

Если уплотнительные кольца вздулись из-за воздействия топлива, их следует заменить.

Установите фланцы датчиков с фиксирующей накладкой по направлению движения (рис. 2.314).

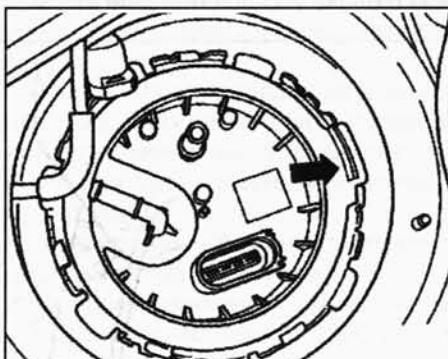


Рис. 2.314. Направление установки фланцев

Закрутите стопорные кольца справа и слева с помощью ключа Т10202 с моментом 145 Н·м.

Снятие и установка модуля подачи топлива, датчика уровня топлива и эжекционных насосов

Предохранители 13 и 14 должны быть извлечены из своих гнезд.

Штекеры и провода правого и левого фланца датчиков должны быть отсоединены.

Запорные кольца правого и левого фланца датчиков откручены.

Порядок выполнения работ

Отсоедините штекеры 1 и 2, а также шланговые соединения 3 и 4 под правым фланцем (рис. 2.315).

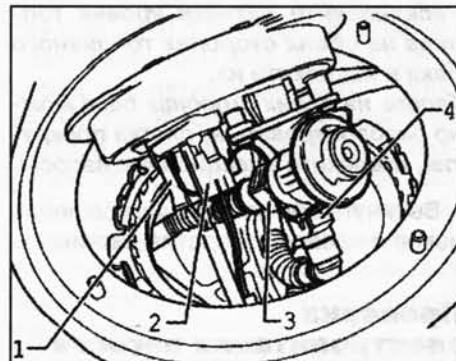


Рис. 2.315. Штекеры и шланговые соединения

Извлеките фланец датчика с регулятором давления.

Расклипсуйте и извлеките чёрный шланг (рис. 2.316) на правой и левой стороне топливного бака из корпуса модуля подачи топлива.

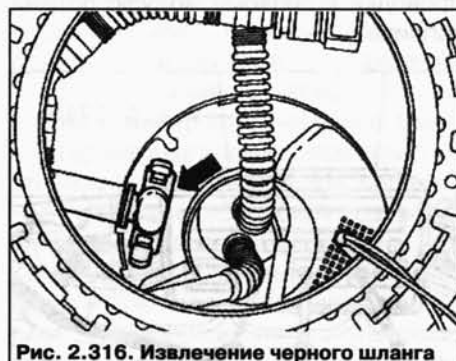


Рис. 2.316. Извлечение черного шланга

На правой и левой сторонах топливного бака отсоедините подающую топливную магистраль от модуля подачи топлива (рис. 2.317) к эжекционным насосам.

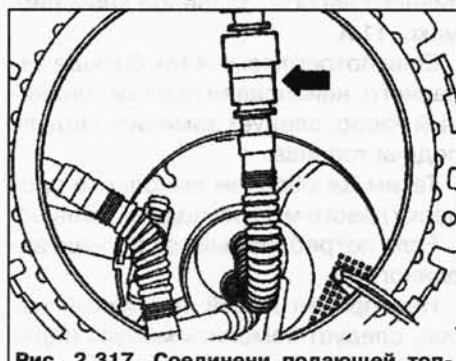


Рис. 2.317. Соединени подающей топливной магистрали

Выкрутите из днища топливного бака модуль подачи топлива, повернув его влево примерно на 90°.

ПРИМЕЧАНИЕ

Корпус модуля подачи топлива за-
полнен топливом. При наклонении
или переворачивании из него может
вылиться топливо.

Расклипайте датчики уровня топ-
лива на обеих сторонах топливного
бака и извлеките их.

Теперь на обеих сторонах бака мож-
но разблокировать и, слегка прокру-
тив, извлеките эжекционные насосы.

Вытянуть оба конца шлангов через
левое и правое отверстие датчика.

**Проверка
электропитания насосов**

Проверьте электропитание каждо-
го топливного насоса в отдельности
следующим образом.

Вновь подключите все отсоединен-
ные топливные шланги.

Подключите мультиметр V.A.G 1715
с помощью токоизмерительных клещей
к проводу 4-контактного ште-
кера контакт 1 (рис. 2.318) от жгута
проводки к правому модулю подачи
топлива.



Рис. 2.318. Подключение мультиметра

Заведите двигатель и оставьте ра-
ботать на холостом ходу.

Измерьте энергопотребление топ-
ливного насоса. Заданное значение:
макс. 11 А.

Если потребляемый ток больше за-
данного, неисправен правый топлив-
ный насос, следует заменить модуль
подачи топлива.

Таким же образом выполните про-
верку левого модуля подачи топлива.

Если потребляемый ток больше за-
данного:

Неисправен левый топливный на-
сос, следует заменить модуль пода-
чи топлива.

ПРИМЕЧАНИЕ

Если ошибка в системе питания по-
является лишь время от времени,

то проверка может быть проведена
также во время пробной поездки,
однако для этого необходим второй
специалист.

**Электронное
регулирование мощности
двигателя (электронный
привод акселератора)****Принцип действия электронного
привода акселератора**

Положение педали акселератора
передается на блок управления дви-
гателя через два датчика положения
педали акселератора (переменные
резисторы; установлены в одном
корпусе), которые связаны с педа-
лью акселератора.

Положение педали акселератора
(зависит от действий водителя) яв-
ляется для блока управления дви-
гателя основной входной величиной.

Привод дроссельной заслонки осу-
ществляется посредством электро-
двигателя (сервопривода дроссель-
ной заслонки) в модуле управления
дроссельной заслонки, а именно во
всем диапазоне оборотов и нагрузки.

Дроссельная заслонка приводится
в действие сервоприводом по сигна-
лам с блока управления двигателя.

При заглушенном двигателе и вклю-
ченном зажигании блок управления
двигателя управляет сервоприводом
дроссельной заслонки, в точности со-
ответствуя данным с датчика положе-
ния педали акселератора. Это озна-
чает, что когда педаль акселератора
выжата наполовину, то и сервопривод
в равной степени открывает дрос-
сельную заслонку; в таком случае
дроссельная заслонка будет также
открыта примерно наполовину.

При работающем двигателе (под
нагрузкой) блок управления дви-
гателя может открывать и закрывать
дроссельную заслонку, независимо
от датчика положения педали аксе-
лератора.

Так, например, дроссельная за-
слонка может быть уже полностью
открыта, хотя педаль акселератора
выжата лишь наполовину. Преиму-
ществом данной схемы является то,
что предотвращаются потери при
дросселировании на дроссельной
заслонке.

Кроме того, при определенных на-
грузках отмечаются заметно лучшие
показатели, касающиеся вредных
выбросов и расхода топлива.

Блок управления двигателем, ана-
лизируя величину необходимого кру-

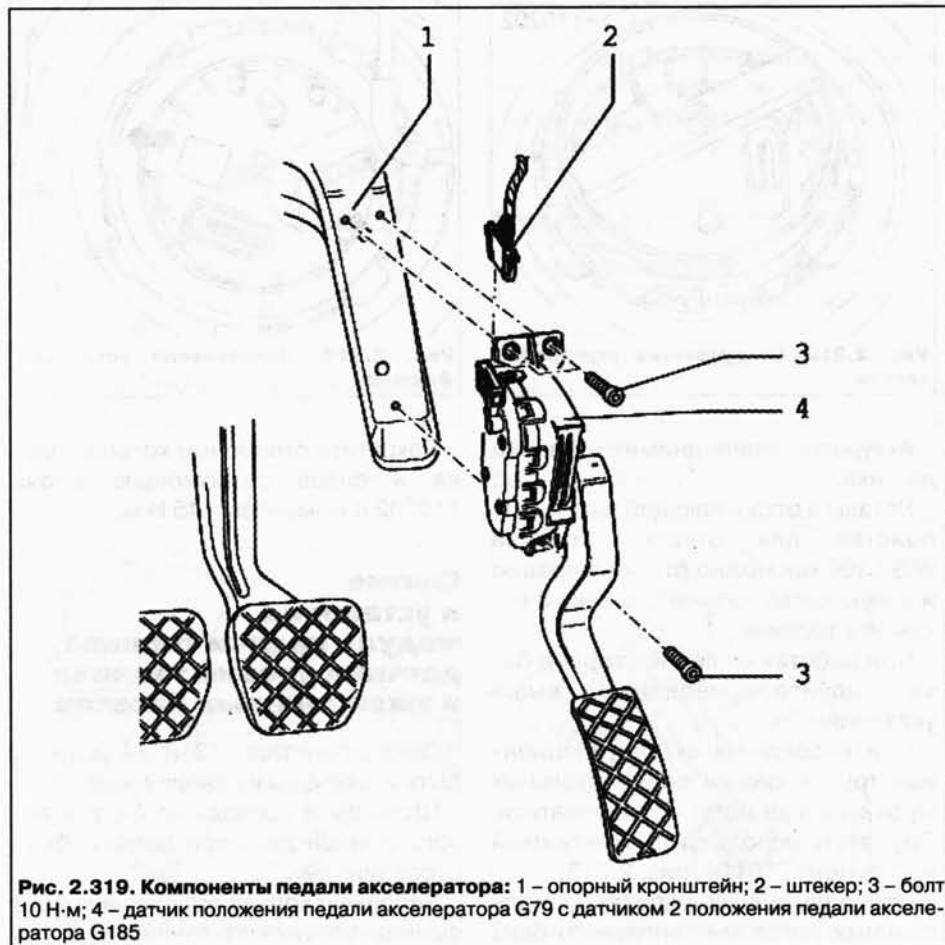


Рис. 2.319. Компоненты педали акселератора: 1 – опорный кронштейн; 2 – штекер; 3 – болт 10 Н·м; 4 – датчик положения педали акселератора G79 с датчиком 2 положения педали акселератора G185

тящего момента для различных компонентов (напр. климатическая установка, автоматическая коробка передач, ABS/ESP.), рассчитывает для той или иной ситуации оптимальный угол открытия дроссельной заслонки.

Абсорбер с активированным углем (автомобили с буквенным обозначением двигателя AZZ, BKJ, BMV и BRJ)

Принцип действия

Над поверхностью топлива в баке в зависимости от давления и окружающей температуры образуются в большей или меньшей степени пары топлива.

Система абсорбера с активированным углем не допускает попадания данных углеводородных испарений в атмосферу.

Пары топлива попадают из наивысшей точки топливного бака (у заливной горловины) через расширительный бачок в абсорбер с активированным углем.

Активированный уголь впитывает эти газы наподобие губки.

Во время движения при активном лямбда-регулировании (двигатель прогрет) электромагнитный клапан 1 абсорбера с активированным углем N80 управляется в зависимости от нагрузки и оборотов блоком управления двигателя. Время открытия зависит от поступающих сигналов.

Во время процесса очистки (регенерация активированного угля) за счет разряжения во впускном коллекторе через вентиляционный патрубок абсорбера всасывается чистый воздух. Содержащиеся в активи-

рованном угле на определенный момент времени пары топлива и чистый воздух дозируются и затем сгорают в двигателе.

При отсутствии электропитания (напр. обрыв в электроцепи) электромагнитный клапан 1 абсорбера с активированным углем N80 закрыт. В таком случае абсорбер не опорожняется.

ПРИМЕЧАНИЕ

Шланговые соединения закреплены пружинными и зажимными хомутами.

Зажимные хомуты всегда следует заменять на пружинные.

Абсорбер с активированным углем (автомобили с буквенным обозначением двигателя ВАА и ВМХ)

Принцип действия

Над поверхностью топлива в баке в зависимости от давления и окружающей температуры образуются в большей или меньшей степени пары топлива.

Система абсорбера с активированным углем не допускает попадания данных углеводородных испарений в атмосферу.

Пары топлива попадают из наивысшей точки топливного бака (у заливной горловины) через расширительный бачок в абсорбер с активированным углем.

Активированный уголь впитывает эти газы наподобие губки.

Во время движения при активном лямбда-регулировании (прогретый двигатель) электромагнитный клапан

1 абсорбера с активированным углем N80 и электромагнитный клапан 2 абсорбера с активированным углем N115 управляется в зависимости от нагрузки и числа оборотов блоком управления двигателя. Время открытия зависит от поступающих сигналов.

Во время процесса очистки (регенерация активированного угля) за счет разряжения во впускном коллекторе через вентиляционный патрубок абсорбера всасывается чистый воздух. Содержащиеся в активированном угле на определенный момент времени пары топлива и чистый воздух дозируются и затем сгорают в двигателе.

При отсутствии электропитания (напр. разрыв в электроцепи) электромагнитные клапаны системы абсорбера закрыты. В таком случае абсорбер не опорожняется.

Описания принципа действия системы диагностики герметичности

Система абсорбера (включая топливный бак) оснащена системой диагностики герметичности, которая распознает утечки в системе.

Диагностика основывается на принципе избыточного давления и должна указывать негерметичные места, диаметр которых более 1 мм.

Во время диагностики через диагностический насос топливной системы V144 в системе абсорбера создается избыточное давление около 30 мбар. Когда заданное давление достигнуто, насос отключается. Если давление падает ниже определенного значения, насос включается вновь. Система самодиагностики контролирует периодичность включения насоса и при слишком коротких промежутках сохраняет в памяти неисправностей ошибку.

ТРАНСМИССИЯ

6-СТУПЕНЧАТАЯ АВТОМАТИЧЕСКАЯ КОРОБКА ПЕРЕДАЧ 09D

Проверка уровня и долив масла ATF

ПРИМЕЧАНИЕ

Если контур ATF был открыт, вначале следует откачать воздух из контура ATF.

Только после этого проверяйте уровень масла ATF и при необходимости доливайте.

ПРИМЕЧАНИЕ

При использовании старой системы для залива ATF V.A.G 1924 уменьшите крючок по ширине на 20 мм. Только тогда возможно вставить крючок в отверстие для контроля уровня ATF. Удалите заусенцы и очистите крючок после отрезания.

Краткое описание

Уровень ATF проверяется при работающем двигателе и при определенной температуре масла ATF. Температура ATF запрашивается тестером – VAS 5051B. При достижении нужной температуры откручивается пробка для контроля уровня ATF в масляном поддоне.

При недостатке ATF в коробке передач она не вытекает из контрольного отверстия – необходимо долейте ATF.

При избытке ATF в коробке передач слейте излишки ATF.

При надлежащем уровне ATF стекает немного масла ATF из контрольного отверстия.

Прикрутите после проверки пробку ATF с новым сальником и затяните.

ВНИМАНИЕ

Неправильный уровень ATF отрицательно сказывается на работе коробки передач.

Температура, при которой проверяется уровень ATF, указана ниже.

Проверка уровня ATF

Условия проверки

Коробка передач должна работать не в аварийном режиме, температура ATF не более 30 °С.

Автомобиль должен находиться в горизонтальном положении.

Селектор установлен в положении «Р», двигатель работает на оборотах холостого хода.

Все электрические потребители и климатическая установка должны быть выключены.

Проверка

Закрепите бачок с маслом системы для залива ATF V.A.G 1924 на автомобиле.

Подключите VAS 5051 и переключать до отображения «Выбор функции/ компонента».

Затем выберете «Привод (Рем. – гр. 01; 10–26; 28–39)».

Затем «Автоматическая коробка передач 09D».

Нажмите «Функции».

Нажмите «Проверка уровня ATF».

Заведите двигатель.

Нажмите на педаль тормоза.

Включите селектор на 2 св каждое положение. Затем переключите селектор в положение «Р».

Поднимите автомобиль.

Поставьте поддон под коробку передач.

Проверка при температуре 35 °С

Снимите резьбовую пробку для контроля уровня ATF в масляном поддоне (рис. 3.1).

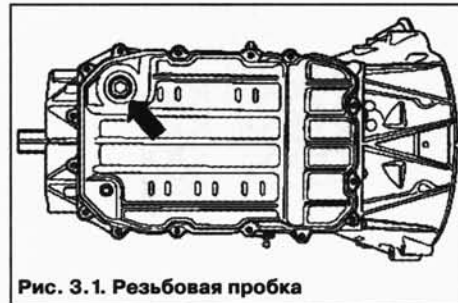


Рис. 3.1. Резьбовая пробка

Уровень ATF слишком низкий, если после откручивания пробки вытекает

лишь слабый поток ATF.

Если через примерно 30 с ATF уже не стекает, долейте ATF.

Доливайте ATF с помощью устройства для заливки ATF V.A.G 1924, пока масло не потечет из контрольного отверстия.

Дайте возможность стечь ATF до тех пор, пока она не начнет только капать.

Установите пробку контрольного отверстия ATF с новым сальником и затяните моментом 70 Н·м. На этом проверка уровня ATF закончена.

Уровень ATF слишком высокий, если после откручивания резьбовой пробки ATF стекает.

Дайте возможность стечь ATF до тех пор, пока она не начнет только капать.

Установите пробку контрольного отверстия ATF с новым сальником и затяните моментом 70 Н·м. На этом проверка уровня ATF закончена.

Выключите двигатель.

Уровень ATF в норме, если после откручивания резьбовой пробки вытекает слабый поток ATF, затем при росте температуры ATF стекают только капли.

Установите пробку контрольного отверстия ATF с новым сальником и затяните моментом 70 Н·м. На этом проверка уровня ATF закончена.

Коробка передач

Если у коробки передач была откручена крышка или из коробки передач было слито масло, не заводите двигатель и не буксируйте автомобиль.

Места соединений и их прилегающие поверхности основательно очистите, затем раскрутите данные соединения.

При установке коробки передач следите за правильной посадкой центровочных втулок между двигателем и коробкой передач.

Снятые детали положите на чистую поверхность и накройте, защитив тем самым от загрязнения. Для этого используйте пленку и бумагу. Не используйте ветошь, оставляющую волокна.

Если ремонт не будет выполнен немедленно, аккуратно накройте детали или закройте их.

Устанавливайте только чистые детали. Запасные части извлекайте из упаковки только непосредственно перед установкой.

Запрещается заводить двигатель и буксировать автомобиль, если у коробки передач снят масляный поддон или в картере нет масла ATF.

При снятой коробке передач закрепляйте гидротрансформатор во избежание его падения.

Перед установкой коробки передач проверьте монтажный размер гидротрансформатора.

После установки проверьте уровень масла ATF.

Прокладки, уплотнительные кольца

Всегда заменяйте уплотнительные кольца круглого сечения, уплотнительные кольца и уплотнения.

После снятия уплотнений проверьте поверхности прилегания картеров/валов на предмет наличия повреждений и заусенцев, при необходимости устраните.

Перед установкой манжетного уплотнения, смажьте наружный периметр и рабочую кромку уплотнения тонким слоем масла ATF в зависимости от места установки (рис. 3.2).



Рис. 3.2. Рабочая кромка уплотнительного кольца

В контуре жидкости ATF используйте только жидкость ATF. Другие смазочные материалы вызовут повреждения гидравлической системы управления коробки.

Уплотнительные кольца устанавливайте открытой стороной к маслу.

После установки проверьте уровень масла ATF.

Масло

ВНИМАНИЕ

При обращении с маслом проявляйте осторожность.

Не добавляйте присадки в масло. Не смешивайте различные виды масел. Запрещается повторно использовать слитое масло.

Масло можно найти в продаже. Кроме этого в можно найти номер по каталогу запчастей.

Болты и гайки

Откручивать/ затягивать болты или гайки крепления крышек и картеров следует «крест-на-крест».

Моменты затяжки приведены для несмазанных болтов/ винтов и гаек.

Резьбу болтов, ранее смазанных резьбовым лаком, очистите проволочной щеткой. Затем установите болты с использованием резьбового лака AMV 185 101 A1.

Все резьбовые отверстия, в которые вкручиваются самоконтрящиеся болты/ винты, должны быть очищены метчиком от остатков резьбового лака. Иначе при следующем демонтаже их резьба может быть сорвана.

Таблица 3.1 Буквенные обозначения, применяемости агрегатов

При выборе запчастей для ремонта необходимо обязательно учитывать буквенные обозначения автоматической коробки передач			
Автоматическая коробка передач	6-ступенчатая коробка передач 09D для системы полного привода		
Коробка передач			
буквенное обозначение	»EXL«	»EXN«	»EXQ«
устанавливалась	05.02–05.03	07.02–05.03	07.02–05.03
Применяемость			
модель	Touareg 2003	Touareg 2003	Touareg 2003
двигатель	3,2 л – 162 кВт V6	2,5 л – 128 кВт R5 TDI	4,9 л – 230 кВт V10 TDI
При выборе запчастей для ремонта необходимо обязательно учитывать буквенные обозначения автоматической коробки передач			
Автоматическая коробка передач	6-ступенчатая коробка передач 09D для системы полного привода		
Коробка передач			
буквенное обозначение	EXP	GLK	HAP
устанавливалась	07.02–08.03	07.02–02.04	01.04
Применяемость			
модель	Touareg 2003	Touareg 2003	Touareg 2003
двигатель	3,2 л – 177 кВт V6		
При выборе запчастей для ремонта необходимо обязательно учитывать буквенные обозначения автоматической коробки передач			
Автоматическая коробка передач	6-ступенчатая коробка передач 09D для системы полного привода		
Коробка передач			
буквенное обозначение	EXR	»FCS«	»GLC«
устанавливалась	08.02	07.02–05.03	07.02–08.03
Применяемость			
модель	Touareg 2003	Touareg 2003	Touareg 2003
двигатель	6,0 л – 309 кВт W12	4,2 л – 228 кВт V8	2,5 л – 128 кВт V6
При выборе запчастей для ремонта необходимо обязательно учитывать буквенные обозначения автоматической коробки передач			
Автоматическая коробка передач	6-ступенчатая коробка передач 09D для системы полного привода		
Коробка передач			
буквенное обозначение	»GLD«	»HAQ« HAO не существует, всегда подразумевается HAQ	»HZX«
устанавливалась	07.02–08.03	11.04	10.05
Применяемость			
модель	Touareg 2003	Touareg 2003	Touareg 2003
двигатель		4,9 л – 230 кВт V10 TDI	
При выборе запчастей для ремонта необходимо обязательно учитывать буквенные обозначения автоматической коробки передач			
Автоматическая коробка передач	6-ступенчатая коробка передач 09D для системы полного привода		
Коробка передач			
буквенное обозначение		GLE	»HXG«
устанавливалась		07.02	07.02
Применяемость			
модель		Touareg 2003	Touareg 2003
двигатель		6,0 л – 309 кВт W12 6,0 л – 331 кВт W12	4,2 л – 228 кВт V8

3

Таблица 3.1 (окончание)

Буквенные обозначения, применяемости агрегатов

<i>При выборе запчастей для ремонта необходимо обязательно учитывать буквенные обозначения автоматической коробки передач</i>			
Автоматическая коробка передач	6-ступенчатая коробка передач 09D для системы полного привода		
Коробка передач буквенное обозначение устанавливалась	GLJ 07.02	GTK 01.03	GZH 09.03
Применяемость модель двигатель	Touareg 2003 3,2 л – 162 кВт V6	Touareg 2003 4,9 л – 230 кВт V10 TDI	Touareg 2003 2,5 л – 120 кВт R5 TDI 2,5 л – 128 кВт R5 TDI
<i>При выборе запчастей для ремонта необходимо обязательно учитывать буквенные обозначения автоматической коробки передач</i>			
Автоматическая коробка передач	6-ступенчатая коробка передач 09D для системы полного привода		
Коробка передач буквенное обозначение устанавливалась	»GVJ« 11.04	HAM 01.04	HAN 08.03
Применяемость модель двигатель	Touareg 2003 3,0 л – 165 кВт V6 TDI	Touareg 2003 3,2 л – 162 кВт V6 3,2 л – 177 кВт V6	Touareg 2003 2,5 л – 120 кВт R5 TDI 2,5 л – 128 кВт R5 TDI
<i>При выборе запчастей для ремонта необходимо обязательно учитывать буквенные обозначения автоматической коробки передач</i>			
Автоматическая коробка передач	6-ступенчатая коробка передач 09D для системы полного привода		
Коробка передач буквенное обозначение устанавливалась		HAR 08.04	»HAU« 01.04
Применяемость модель двигатель		Touareg 2003 6,0 л – 331 кВт W12	Touareg 2003 4,2 л – 228 кВт V8
<i>При выборе запчастей для ремонта необходимо обязательно учитывать буквенные обозначения автоматической коробки передач</i>			
Автоматическая коробка передач	6-ступенчатая коробка передач 09D для системы полного привода		
Коробка передач буквенное обозначение устанавливалась	HPG 08.05–11.05	»HPH« 11.05	»HXG« 11.05
Применяемость модель двигатель	Touareg 2003 3,6 л – 206 кВт VR6 FSI	Touareg 2003 4,2 л – 257 кВт V8 FSI	Touareg 2003 3,0 л – 165 кВт V6 TDI CR
<i>При выборе запчастей для ремонта необходимо обязательно учитывать буквенные обозначения автоматической коробки передач</i>			
Автоматическая коробка передач	6-ступенчатая коробка передач 09D для системы полного привода		
Коробка передач буквенное обозначение устанавливалась	HZU 11.05	HZV 11.05	»HZW« 11.05
Применяемость модель двигатель	Touareg 2003 6,0 л – 331 кВт W12	Touareg 2003 4,2 л – 228 кВт V8	Touareg 2003 3,6 л – 206 кВт VR6
<i>При выборе запчастей для ремонта необходимо обязательно учитывать буквенные обозначения автоматической коробки передач</i>			
Автоматическая коробка передач	6-ступенчатая коробка передач 09D для системы полного привода		
Коробка передач буквенное обозначение устанавливалась		HZY 11.05	JBR 11.05
Применяемость модель двигатель		Touareg 2003 2,5 л – 120/128 кВт R5 TDI	Touareg 2003 3,2 л – 177 кВт VR6

Самоконтрящиеся болты и гайки заменяйте всегда.

Маркировка коробки передач

Автоматическая коробка передач 09D Allrad устанавливается на модель Touareg.

Буквенные обозначения коробки передач находятся на фирменной табличке внизу на левой стороне коробки передач (рис. 3.3).

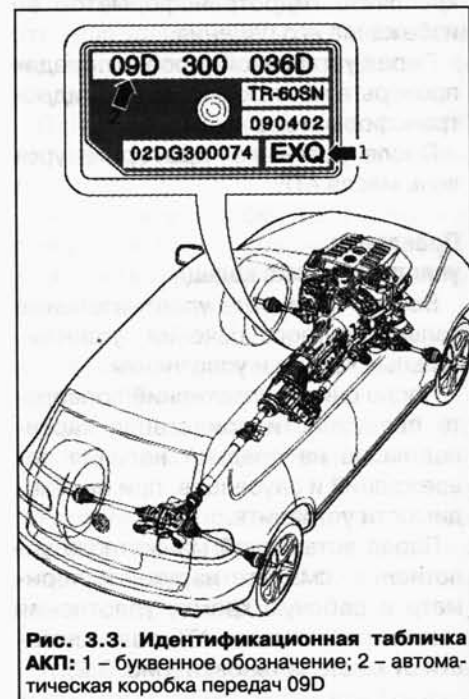


Рис. 3.3. Идентификационная табличка АКП: 1 – буквенное обозначение; 2 – автоматическая коробка передач 09D

Буквенные обозначения КП присутствуют также на заводских табличках с данными автомобиля.

ПРОВЕРКА ГИДРОТРАНСФОРМАТОРА

Проверьте ступицу гидротрансформатора на наличие следов износа (рис. 3.4).



Рис. 3.4. Ступица гидротрансформатора

Таблица 3.2 Технические характеристики механической коробки передач

Заправочные объемы агрегатов	Автоматическая коробка передач 09D
Первичная заправка коробки передач производителем	Примерно 9 л (на весь срок службы)
Заправка всей системы (КП, включая систему охлаждения ATF)	Примерно 12 л (на весь срок службы)
Масло	Масло ATF. Номер по каталогу запчастей

ПРИМЕЧАНИЕ

Гидротрансформатор – неразборный агрегат (заварен) и при повреждении подлежит замене.

Снятие уплотнительного кольца гидротрансформатора

Введите съемник VW 681 непосредственно за рабочей кромкой уплотнительного кольца так, чтобы не повредить находящееся за ним пригнанное кольцо.

Установка

Смажьте наружный периметр и рабочие кромки уплотнительного кольца маслом ATF.

Монтажное положение: открытой стороной уплотнительного кольца к коробке передач.

Запрессуйте уплотнительное кольцо гидротрансформатора с помощью оправки 3295 до упора оправки.

Откачка жидкости из гидротрансформатора

При загрязнении масла ATF пылью или при капитальном ремонте коробки передач необходимо откачать жидкость из гидротрансформатора следующим образом.

Откачайте масло ATF из гидротрансформатора с помощью приспособления для откачки масла V.A.G 1358 A и приспособления для откачки масла V.A.G 1358 A (рис. 3.5).



Рис. 3.5. Откачка жидкости из гидротрансформатора

Установка гидротрансформатора

Смажьте ступицу гидротрансформатора и кромки уплотнительного

кольца гидротрансформатора каплей ATF (не более).

Вставьте гидротрансформатор до упора в коробку передач.

Вращайте гидротрансформатор и при этом прижимайте его с небольшим усилием к коробке передач.

Гидротрансформатор ощутимо проскользнет дальше в коробку передач, когда канавка ступицы гидротрансформатора войдет внутрь в зацепление ведущего колеса насоса.

При установке гидротрансформатора наружная кромка уплотнительного кольца может отогнуться «внутрь».

Поэтому вновь извлеките гидротрансформатор из коробки передач на 5 мм.

Тем самым уплотнительная кромка займет свое правильное положение (рис. 3.6).

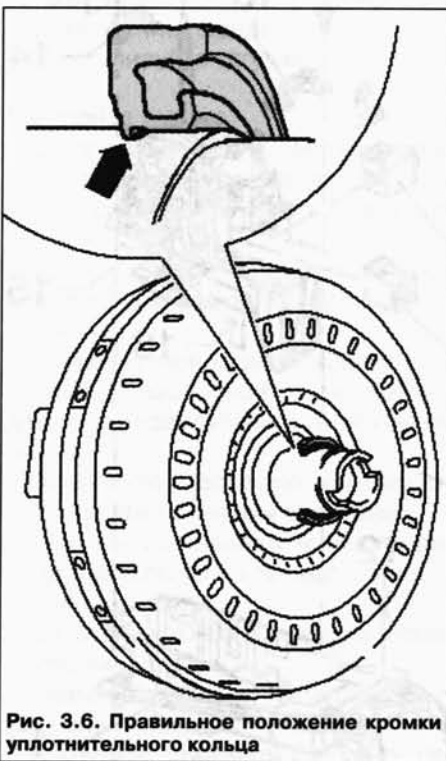


Рис. 3.6. Правильное положение кромки уплотнительного кольца

Затем вставьте гидротрансформатор до упора в коробку передач.

Гидротрансформатор установлен правильно, если коробку передач без приложения усилий можно приставить к фланцу двигателя.

Если это не так, следует проверить установку гидротрансформатора.

ВНИМАНИЕ

При неправильно установленном гидротрансформаторе двигатель и коробку передач приходится свинчивать с применением значительных усилий, что вызывает появление дефектов в коробке передач и гидротрансформаторе.

После установки коробки передач проверьте уровень ATF и долейте масло.

Ремонт привода переключения передач

ВНИМАНИЕ

Прежде чем начинать работы при работающем двигателе, установите селектор в положение «Р» и активируйте ножной стояночный тормоз.

Проверка привода переключения передач

В положениях селектора «R», «D» и «S» запрещается включать стартер.

В автомобилях с правым расположением рулевого управления разрешается включать стартер в положениях селектора «P» и «N» только при ненажатой кнопке в рукоятке селектора.

Когда селектор переводится в положение «N» при скорости движения более 5 км/ч, электромагнит блокировки селектора не должен срабатывать и блокировать селектор. Селектор должен свободно переключаться в положения для движения.

Когда селектор переключается в положение «N» при скорости движения менее 5 км/ч (автомобиль практически стоит на месте), электромагнит блокировки селектора должен срабатывать только спустя примерно 1 с. Из положения «N» селектор можно переключить только при нажатой педали тормоза.

Селектор в положении «Р», зажигание включено

Без нажатия на педаль тормоза селектор заблокирован и не может быть переключен с нажатой кнопкой из положения «P». Селектор заблокирован электромагнитом.

При нажатии на педаль тормоза электромагнит разблокирует селектор. Селектор можно переключить в положение для движения. Медленно переключите селектор из положения «P» в положение «S»; при этом проверьте соответствие индикации положения селектора в комбинации

приборов с реальным положением селектора.

Селектор в положении «N», зажигание включено

Без нажатия на педаль тормоза селектор заблокирован и не может быть переключен с нажатой кнопкой из положения «N». Селектор заблокирован электромагнитом.

При нажатии на педаль тормоза электромагнит разблокирует селектор. Селектор можно переключить в положение для движения.

Селектор в положении «Tiptronic»

Селектор установлен в положение для работы в режиме Tiptronic.

Символ «D» на облицовке привода переключения должен погаснуть, должны загореться символы «+» и «-».

Индикация позиции селектора в комбинации приборов при включении режима Tiptronic должна измениться с «P R N D S» на «6 5 4 3 2 1».

Зажигание и освещение включены

Загорается соответствующий символ на облицовке привода переключения передач.

Индикатор положения селектора

Одновременное загорание всех сегментов индикатора положения селектора указывает на неисправность коробки передач.

Проверьте и отрегулируйте тягу селектора

Снятие и установка рукоятки селектора

Снятие

Приведенную далее последовательность действий необходимо соблюдать для того, чтобы не повредить рукоятку селектора.

Снимите декоративную накладку (рис. 3.8).

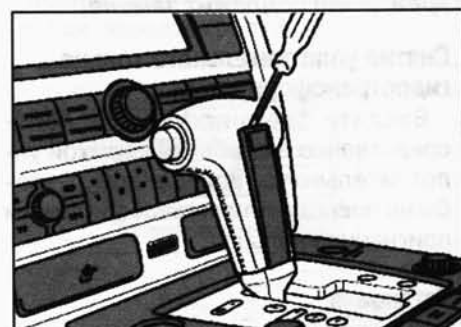


Рис. 3.8. Снятие декоративной накладки

Вытащите скобу из рукоятки (рис. 3.9).



Рис. 3.9. Извлечение скобы

Вытяните кнопку через определенное сопротивление так, чтобы она зафиксировалась.

После этого снимите рукоятку с селектора.

Установка

При замене рукоятки ни в коем случае не удаляйте монтажное приспособление новой рукоятки.

Если кнопка случайно была нажата и ушла внутрь рукоятки – держите рукоятку вертикально и осторожно выдуйте кнопку сжатым воздухом снизу, пока ее нельзя будет вытянуть рукой через определенное сопротивление.

Снова установите монтажное приспособление А (поставляется вместе с рукояткой).

Установите скобу.

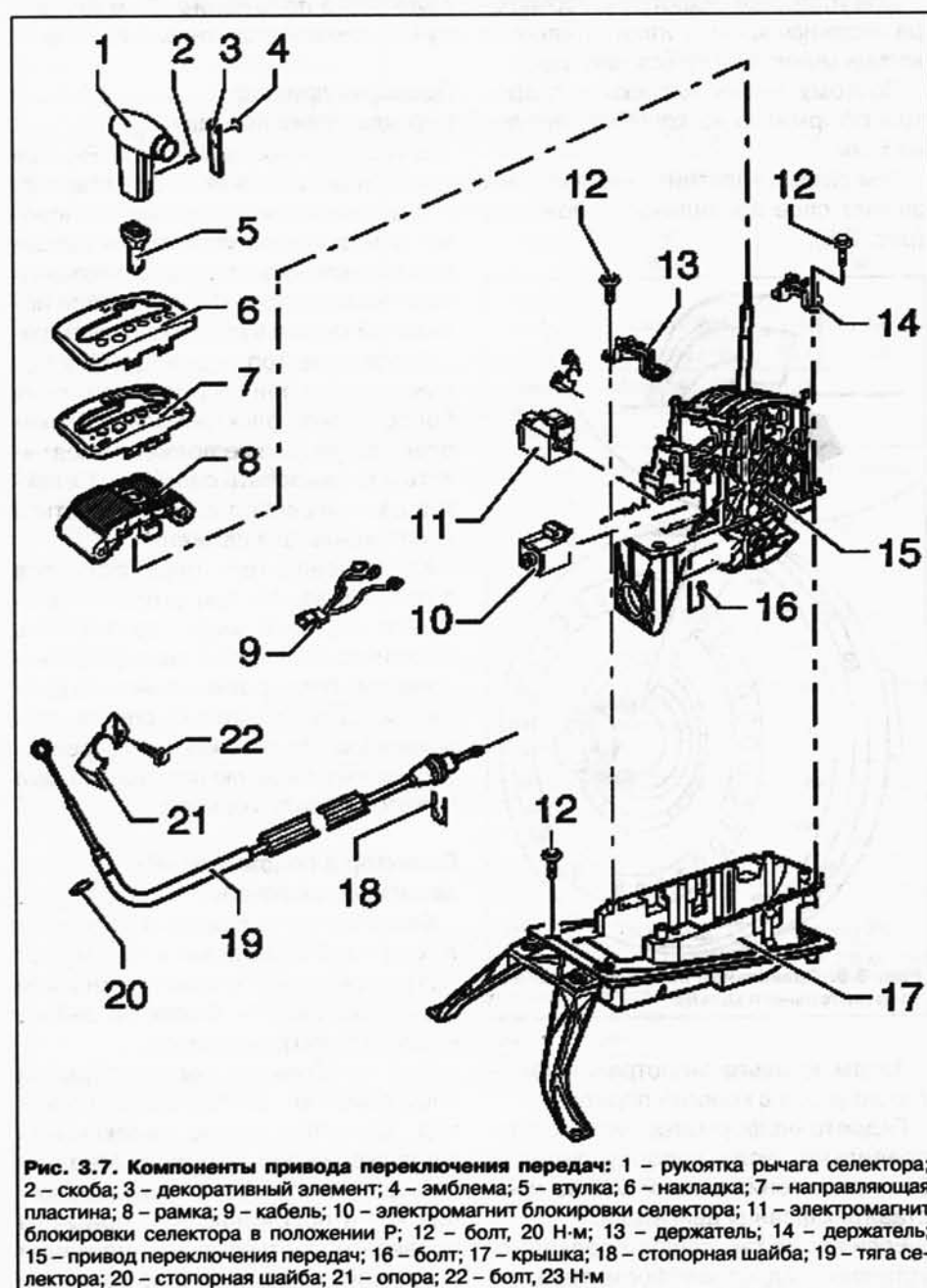


Рис. 3.7. Компоненты привода переключения передач: 1 – рукоятка рычага селектора; 2 – скоба; 3 – декоративный элемент; 4 – эмблема; 5 – втулка; 6 – накладка; 7 – направляющая пластина; 8 – рамка; 9 – кабель; 10 – электромагнит блокировки селектора; 11 – электромагнит; 12 – болт; 13 – держатель; 14 – держатель; 15 – привод переключения передач; 16 – болт; 17 – крышка; 18 – стопорная шайба; 19 – тяга селектора; 20 – стопорная шайба; 21 – опора; 22 – болт; 23 – гайка

Вставьте декоративную накладку в рукоятку.

Переключите селектор в положение «N».

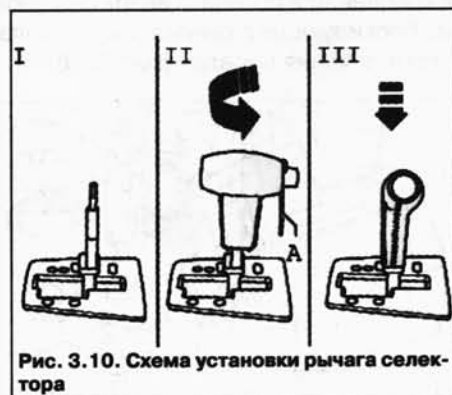


Рис. 3.10. Схема установки рычага селектора

I – Осторожно проведите втулку через жалюзи и находящуюся ниже заслонку.

Следите за тем, чтобы при установке втулка велась через защитные пластины очень осторожно. При невнимательном нажатии втулки защитные пластины будут разрушены.

II – Рукоятку насадите до упора в продольном направлении, затем поверните.

Монтажное положение: кнопка направлена к водителю.

III – Теперь насадите рукоятку на рычаг селектора до упора, при этом должен быть слышен щелчок.

Удалите монтажное приспособление А, нажмите на кнопку и потяните втулку вверх.

Снимите защитную пленку на поверхности приклеивания и приклейте эмблему.

Проверка и регулировка тяги селектора

Проверка

Переключите селектор в положение «Р».

Снимите шумоизоляцию под коробкой передач.

Отсоедините тягу селектора 2 от рычага/штока выбора передач (рис. 3.11).

Переключите селектор из положения «Р» в положение «S».

При этом у тяги селектора и привода переключения передач должен быть легкий ход, в противном случае, замените тягу селектора или привод переключения передач.

Переключите селектор в положение «Р».

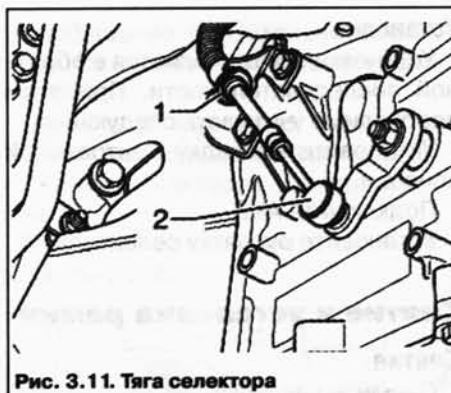


Рис. 3.11. Тяга селектора

Установите рычаг/штока выбора передач на коробке передач в положение «Р». Рычаг должен войти в зацепление с колесом парковочной блокировки, передние колеса заблокированы (не могут крутиться в одном направлении одновременно).

Тяга селектора должна нажимать на рычаг/шток выбора передач, в противном случае отрегулируйте тягу селектора.

Осторожно прижмите тягу селектора к рычагу/штоку выбора передач. При этом не изгибайте рычаг/шток выбора передач, в противном случае нельзя будет точно отрегулировать переключение передач.

Отрегулируйте тягу селектора.

Настройка рычага

Отсоедините тягу селектора от рычага/штока выбора передач.

Переключите селектор в положение «S».

Установите рычаг/шток выбора передач на коробке передач в положение «D».

Снимите рукоятку рычага селектора. Необходимо обязательно соблюдать последовательность отключения АКБ.

Отключите массовую клемму от АКБ при выключенном зажигании.

Снимите пепельницу и чехол привода переключения передач с центральной консоли.

Снимите накладку привода переключения передач.

Снимите рамку с привода переключения передач.

Открутите зажимной болт тяги селектора примерно на один оборот.

Осторожно прижмите тягу селектора к рычагу/штоку выбора передач так, чтобы не согнуть рычаг/шток выбора передач, в противном случае переключение передач нельзя будет отрегулировать точно.

Определите положение селектора, для этого слегка покачайте селектор

в положении «D» вперед-назад, не переключая из положения «D».

Затяните в этом положении зажимной болт с моментом 10 Н·м. Для этого можно используйте насадку T40031 (рис. 3.12).



Рис. 3.12. Затягивание зажимного болта с помощью насадки

Дальнейшая установка осуществляется в обратной последовательности. Установите пепельницу и чехол привода переключения центральной консоли.

Подключите АКБ.

Выполнять рабочие операции после подключения АКБ.

Снятие и установка тяги селектора

ПРИМЕЧАНИЕ

Если перед демонтажом тяги закрепите на ней шнур, то при установке тягу можно будет снова вдеть

Снятие

Снимите привод переключения передач.

Выдавите манжету вперед из чашки опоры (рис. 3.13).

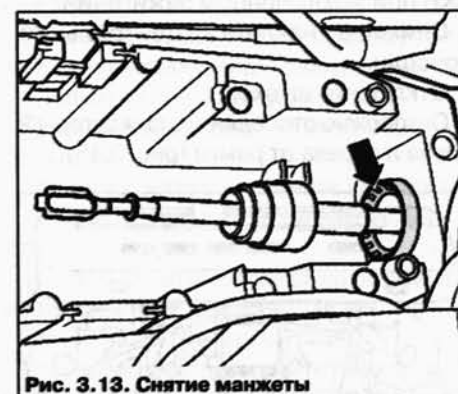


Рис. 3.13. Снятие манжеты

Для снятия тяги селектора достаточно опустить раздаточную коробку. Опустите раздаточную коробку.

Снимите стопорную шайбу 1.
Отсоедините тягу селектора 2 от рычага/штока выбора передач (рис. 3.11).

Установка

Установите тягу селектора в чашку опоры 1.
Прижмите колпачок 2 всей поверхностью к чашке опоры (рис. 3.14).

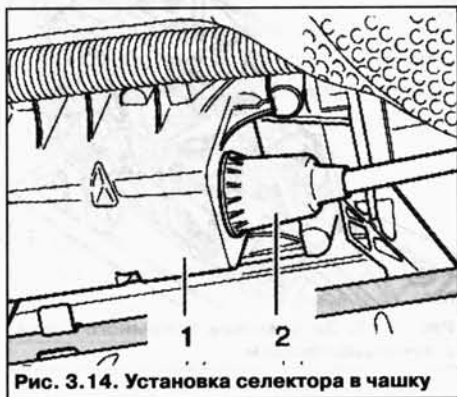


Рис. 3.14. Установка селектора в чашку

Установите раздаточную коробку.
Осторожно прижмите тягу селектора 2 к рычагу/штоку выбора передач (рис. 3.11). При этом не изгибайте рычаг/шток выбора передач, в противном случае нельзя будет точно отрегулировать переключение передач.
Замените стопорную шайбу 1.
Прижмите манжету 2 всей поверхностью к чашке опоры.
Установите привод переключения передач (рис. 3.13).

Снятие и установка накладки

Снятие

Снимите рукоятку селектора.
Необходимо обязательно соблюдать последовательность отключения АКБ.
Отключите массовую клемму от АКБ при выключенном зажигании.
Снимите накладку центральной консоли.
Отключите штекер 1.
Осторожно отсоедините фиксаторы 2 слева и справа от рамки (рис. 3.15).



Рис. 3.15. Штекер и фиксаторы накладки

Установка

Установка осуществляется в обратной последовательности. При этом необходимо учитывать следующее.
Установите накладку центральной консоли.
Подключите АКБ.
Установите рукоятку селектора.

Снятие и установка рамки

Снятие

Снимите накладку.
Потяните фиксаторы слева и справа наружу и потяните рамку вверх (рис. 3.16).

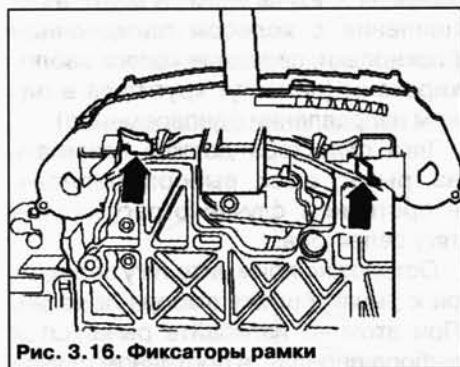


Рис. 3.16. Фиксаторы рамки

Установка

Установка осуществляется в обратной последовательности.
Установите накладку.
Переключение селектора при отсутствии питания из положения «Р» – аварийная разблокировка.
Нажмите на сердечник магнита сверху с помощью длинной, тонкой отвертки в направлении стрелки (рис. 3.17).

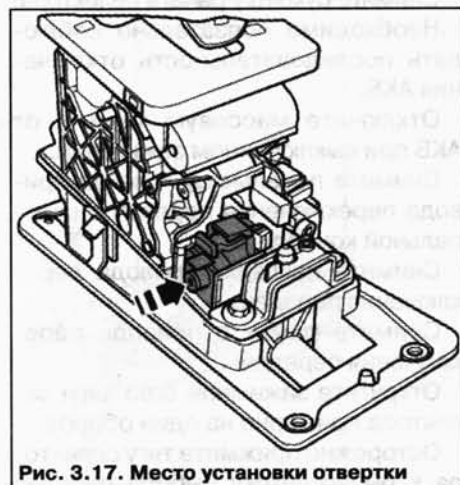


Рис. 3.17. Место установки отвертки

Для этого нет необходимости снимать рукоятку.
Снятие и установка электромагнита блокировки селектора в положении «Р» N380.

Снятие

Снимите привод переключения передач.
Разблокируйте и отсоедините штекер.
Разблокируйте электромагнит в креплении и потяните вверх снаружи из блокирующего рычага 1 и привода переключения передач (рис. 3.18).



Рис. 3.18. Блокирующий рычаг привода переключения передач

Установка

Поставьте рычаг электромагнита 2 вертикально вверх.
Установите электромагнит под небольшим углом в крепление привода переключения передач.
Соедините рычаг 2 с блокирующим рычагом 1 (рис. 3.18).
Задвиньте электромагнит до упора в привод переключения передач, пока он не зафиксируется в своем креплении стрелка.
Проверьте, что электромагнит установлен в креплении до упора и рычаг 2 находится в зацеплении с блокирующим рычагом 1 (рис. 3.19).



Рис. 3.19. Установка рычага

Снятие и установка электромагнита блокировки селектора N110

Снятие

Снимите привод переключения передач.

Разблокируйте и отсоедините штекерное соединение.

Разблокируйте электромагнит в креплении и извлеките его из блокирующего рычага 1 и привода переключения передач (рис. 3.20).



Рис. 3.20. Извлечение электромагнита

Установка

Поставьте рычаг электромагнита 2 вертикально вверх.

Задвиньте электромагнит спереди в крепление привода переключения передач.

Соедините рычаг 2 с блокирующим рычагом 1 (рис. 3.20).

Задвиньте электромагнит до упора в привод переключения передач, пока он не зафиксируется в своем креплении (рис. 3.21).



Рис. 3.21. Фиксатор электромагнита

Проверьте, что электромагнит установлен в креплении до упора и рычаг находится в зацеплении с блокирующим рычагом.

Снятие и установка выключателя селектора (рычаг заблокирован в положении «Р») F319

ПРИМЕЧАНИЕ

Выключатель Tiptronic-F189 – встроен в жгут проводов двух электромагнитов.

Снятие

Снимите рукоятку селектора.

Необходимо обязательно соблюдать последовательность отключения АКБ.

Отключите массовую клемму от АКБ при выключенном зажигании.

Снимите накладку центральной консоли.

Выкрутите болты центральной консоли (рис. 3.22).

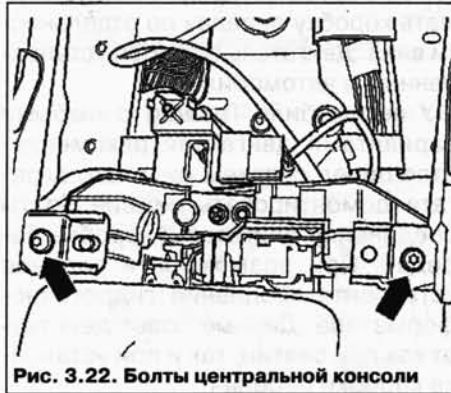


Рис. 3.22. Болты центральной консоли

Разблокируйте и отсоедините штекерное соединение 1.

Выкрутите болт 2 и снимите держатель.

Извлеките штекерное соединение 3 из держателя (рис. 3.23).



Рис. 3.23. Штекерные соединения и болт

Отсоедините штекерные соединения от электромагнитов.

Нажмите на стопорный рычаг вправо и потяните выключатель вверх-вперед из привода переключения передач (рис. 3.24).

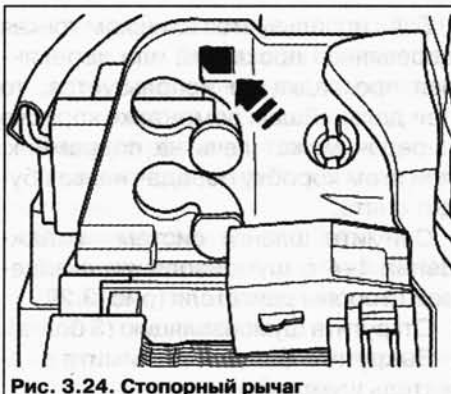


Рис. 3.24. Стопорный рычаг

Установка

Установка осуществляется в обратной последовательности. При этом необходимо учитывать следующее.

Уложить кабели 1–3 так, как показано на рисунке (рис. 3.25).

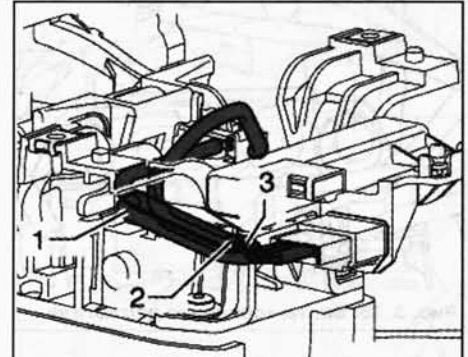


Рис. 3.25. Кабели: 1 – жгут проводов к электромагниту блокировки селектора N110; 2 – жгут проводов к электромагниту блокировки селектора в положении «Р» N380; 3 – жгут проводов к выключателю селектора (рычаг заблокирован в положении «Р») F319

Установите штекерное соединение 3 в держатель.

Затяните болт 2.

Подключите штекер 1 (рис. 3.23).

Установите накладку центральной консоли.

Подключите АКБ.

Установите рукоятку селектора.

Снятие и установка привода переключения передач

Снятие

Снимите рукоятку селектора.

Потяните тягу вверх и переключите селектор в положение «S».

Необходимо обязательно соблюдать последовательность отключения АКБ.

Отключите массовую клемму от АКБ при выключенном зажигании.

Снимите центральную консоль.

Извлеките шумоизоляцию из центральной консоли.

Разблокируйте и отключите штекер 1. Выкрутите болт 2 и снимите держатель.

Извлеките штекерное соединение 3 из держателя (рис. 3.23).

Отключите штекер 1.

Осторожно отсоедините фиксаторы 2 слева и справа от рамки (рис. 3.15).

Потяните фиксаторы слева и справа наружу и потяните рамку вверх (рис. 3.16).

Выкрутите зажимной болт на тяге селектора с помощью насадки Т40031 (рис. 3.12).

Выкрутите болты 1 и снимите передний держатель 2 привода переключения (рис. 3.26).



Рис. 3.26. Болты крепления держателя

Снимите задний держатель привода переключения передач.

Потяните привод переключения передач вместе с тягой селектора немного назад.

Снимите стопорную шайбу 2 с тяги селектора 1 и отсоедините привод переключения передач от тяги селектора (рис. 3.27).

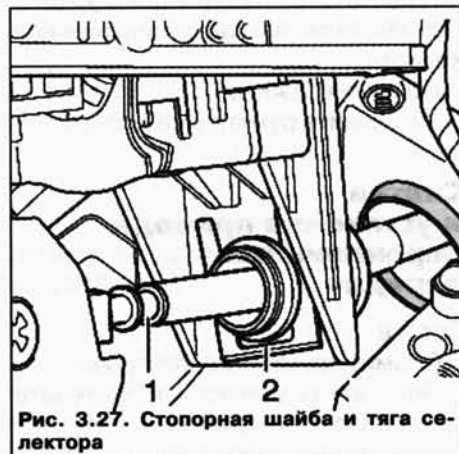


Рис. 3.27. Стопорная шайба и тяга селектора

Установка

Установка осуществляется в обратной последовательности. При этом необходимо учитывать следующее.

Установите тягу селектора 1 и закрепите с помощью новой стопорной шайбы 2.

Прикрутите передний и задний держатели привода переключения передач (рис. 3.27).

Уложить кабели 1-3 так, как показано на рисунке (рис. 3.25).

Установите штекерное соединение 3 в держатель.

Затяните болт 2.

Подключите штекер 1 (рис. 3.23).

Отрегулируйте тягу селектора

Установите центральную консоль.

Подключите АКБ.

Установите рукоятку селектора

Снятие и установка коробки передач, автомобиля с дизельным двигателем R5

Краткое описание

У данных автомобилей можно снимать коробку передач по отдельности вниз. Двигатель остается установленным в автомобиль.

У автомобиля Touareg с любыми вариантами двигателя рекомендуется перед снятием силового агрегата демонтировать нижние болты соединения двигателя/коробка передач. При возможности заранее установите крепление гидротрансформатора. Данный совет действует как при снятии, так и при установке коробки передач.

Снятие

Снимите кожух двигателя.

ПРИМЕЧАНИЕ

На рисунке 3.28 изображен насос тандемного типа снизу при снятом двигателе.

Закрепите деревянную прокладку толщиной 20 мм 1 с помощью липкой ленты 2, как показано, на насосе тандемного типа (рис. 3.28).

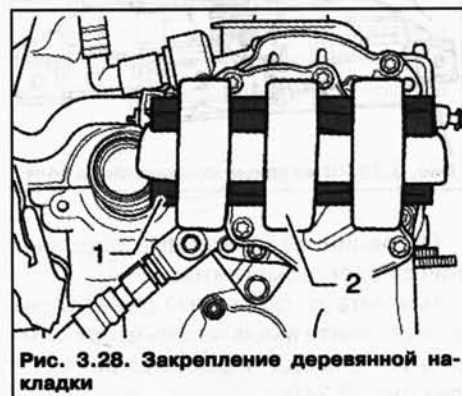


Рис. 3.28. Закрепление деревянной накладки

Если используется слишком тонкая деревянная прокладка или деревянная прокладка не используется, то при дальнейшем демонтаже коробка передач может лечь на подрамник, при этом коробку передач нельзя будет снять.

Снимите шланги системы охлаждения 1-4 с шумоизоляции с левой стороны двигателя (рис. 3.29).

Открутите шумоизоляцию (3 болта). Выкрутите болты А и снимите держатель шумоизоляции.



Рис. 3.29. Шланги системы охлаждения

Снимите уплотнительную крышку В с помощью съемника 10-221 с уплотнительного фланца (рис. 3.30).



Рис. 3.30. Болты крепления уплотнительной крышки

Прикрутите ключ Т10225 к коленвалу (рис. 3.31).

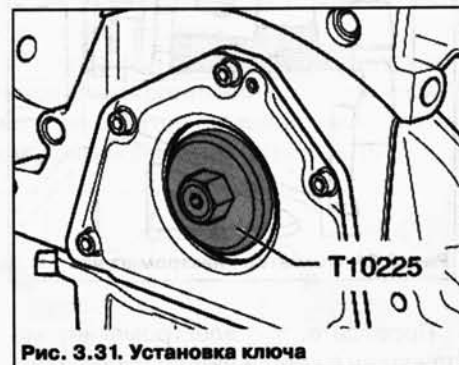


Рис. 3.31. Установка ключа

Необходимо обязательно соблюдать последовательность отключения АКБ.

Отключите массовую клемму от АКБ при выключенном зажигании. Полностью снимите шумоизоляцию двигателя/коробки передач.

Снимите держатели шумоизоляции 1 и 2 (рис. 3.32).

Выкрутите болты держателя шлангов системы охлаждения на правой подушке двигателя (рис. 3.33).

Потяните шланги системы охлаждения, как показано, вверх и закрепите, например, с помощью свароч-

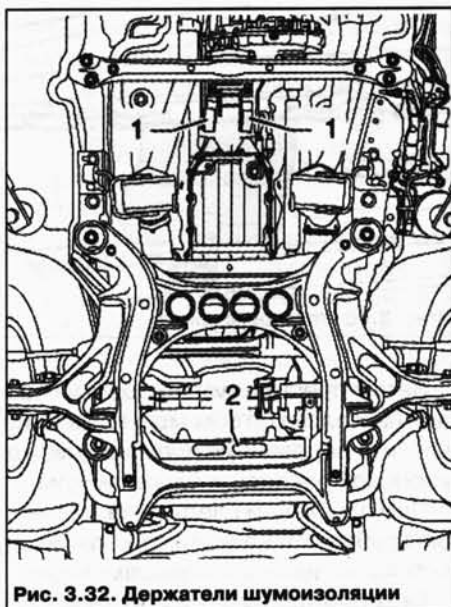


Рис. 3.32. Держатели шумоизоляции



Рис. 3.33. Болты держателя шлангов системы охлаждения

ной проволоки на правой подушке двигателя (рис. 3.34).

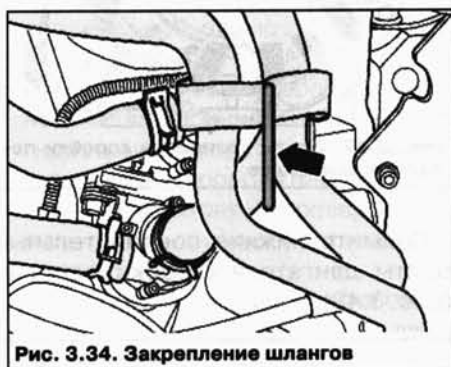


Рис. 3.34. Закрепление шлангов

Открутите болты гидротрансформатора/ведомого диска (6 шт.).

Поверните гидротрансформатор/ведомый диск через коленвал двигателя с помощью насадки T10225 на 1-3

оборота (120°) в направлении вращения вала двигателя (рис. 3.31).

Снимите стопорную шайбу 1 и тягу селектора 2 рукой с рычага переключения (рис. 3.11).

Выкрутите болты 2 и снимите опору 1 (рис. 3.35).



Рис. 3.35. Болты крепления опоры

Снимите трубки ATF с коробки передач (рис. 3.36).

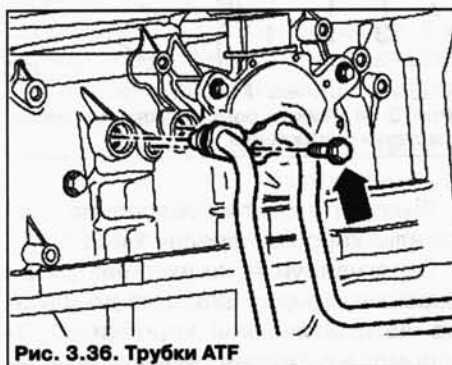


Рис. 3.36. Трубки ATF

Закройте трубки ATF и отверстия коробки передач с помощью чистых заглушек.

Выкрутите болт держателя трубок ATF на коробке передач (рис. 3.37).

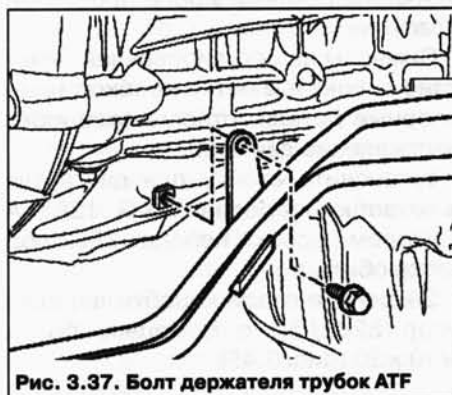


Рис. 3.37. Болт держателя трубок ATF

Выкрутите крепежный болт двигателя/коробки передач перед тем, как опустить силовой агрегат (рис. 3.38). Демонтаж болта при опущенной коробке невозможен по причине отсутствия места.

Снимите раздаточную коробку.

Снимите приемную трубу с катализатором.

Снимите экран (рис. 3.39).

Снимите экран 1, разблокируйте и отсоедините штекерные соединения 2-4 (рис. 3.40).

Опустите коробку передач еще немного следующим образом.

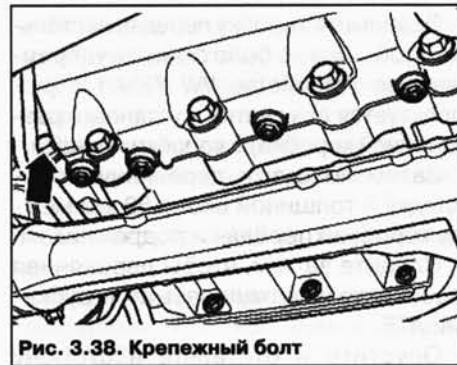


Рис. 3.38. Крепежный болт

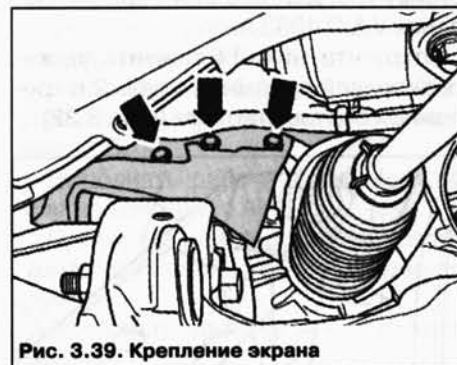


Рис. 3.39. Крепление экрана



Рис. 3.40. Штекерные соединения

Установите наконечник подкатного домкрата С в стойку для двигателя и коробки передач V. A. G 1383 A и положите сверху деревянную прокладку В (рис. 3.41).

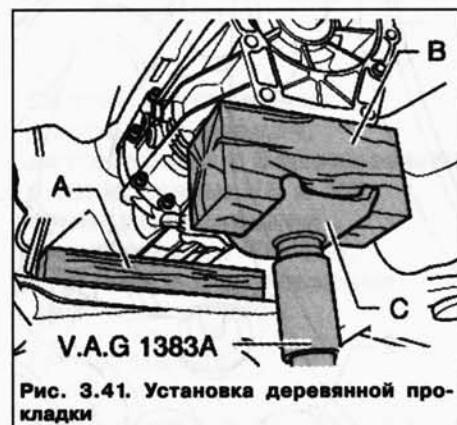


Рис. 3.41. Установка деревянной прокладки

Установите стойку для двигателя и коробки передач V. A. G 1383 A под коробку передач.

Поднимите коробку передач настолько, чтобы можно было снять удерживающее устройство VW 785/1 B (используется для снятия и установки раздаточной коробки) с коробки передач.

Затем положите деревянную прокладку A толщиной около 50 мм между коробкой передач и подрамником.

Следите за тем, чтобы деревянная прокладка не находилась под трубками ATF.

Опустите и отставьте в сторону стойку для двигателя и коробки передач V.A.G 1383 A.

Открутите гайки 1 и снимите держатель правой приемной трубы с крепежных болтов стартера (рис. 3.32).

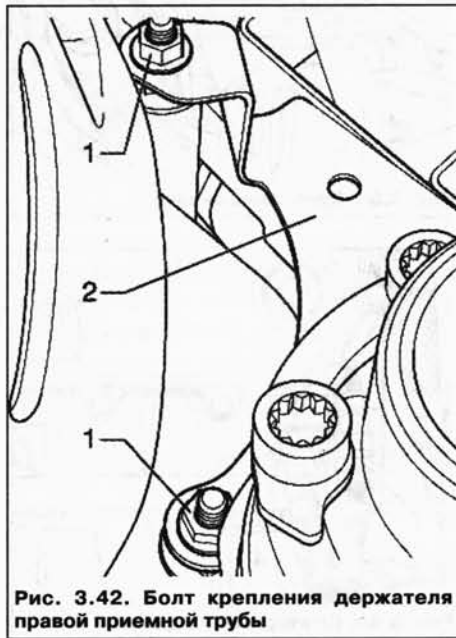


Рис. 3.42. Болт крепления держателя правой приемной трубы

Кабель стартера можно оставить установленным.

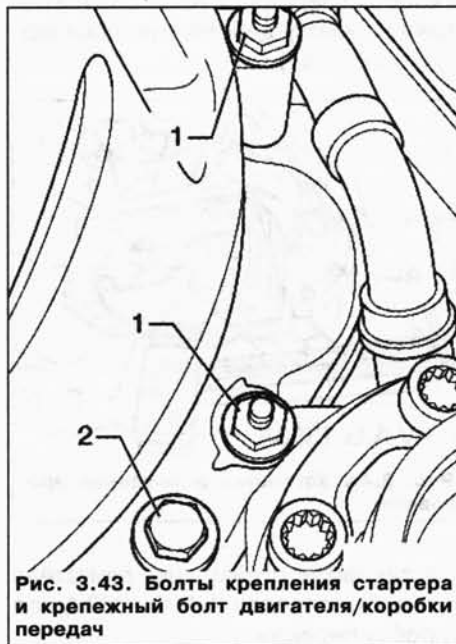


Рис. 3.43. Болты крепления стартера и крепежный болт двигателя/коробки передач

Выкрутите болты 1 и снимите стартер с двигателя/коробки передач.

Выкрутите крепежный болт двигателя/коробки передач 2 (рис. 3.43).

Открутите гайку 2 держателя трубки системы охлаждения с болта 3 (рис. 3.44).



Рис. 3.44. Гайка и болт держателя трубки системы охлаждения

Выкрутите болты соединения двигателя/коробки передач 1 и 3.

Отрегулируйте положение упора коробки передач 3282 для демонтажа автоматической коробки «09D» с помощью регулировочной пластины 3282/49.

Установите упор коробки передач 3282 в стойку для двигателя и коробки передач V.A.G 1383 A.

Плечи рычагов упора коробки передач соориентируйте в соответствии с отверстиями в регулировочной пластине.

Символы на регулировочной пластине показывают необходимые опорные детали, стрелка указывает направление движения.

Установите стойку для двигателя и коробки передач V.A.G 1383 A с упором коробки передач 3282 под автомобиль.

Закрепите сзади коробки передач упор 3282/52 с помощью болта M10 x 30 (рис. 3.45).



Рис. 3.45. Установка специального приспособления

Закрепите слева и справа на коробке передач упор 3282/52 под масляным поддоном (рис. 3.46).

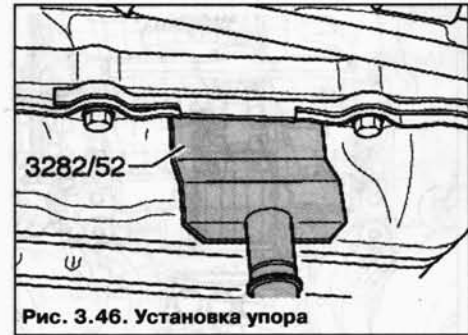


Рис. 3.46. Установка упора

Затем приподнимите коробку передач настолько, чтобы можно было извлечь деревянную прокладку между коробкой передач и подрамником.

При опускании следите за тем, чтобы трубки ATF не были зажаты между коробкой передач и подрамником.

Осторожно опустите коробку передач, при этом двигатель соприкоснется с деревянной прокладкой на насосе тандемного типа и будет прилегать к перегородке.

Обзор соединительных болтов двигателя/коробки передач.

Выкрутите два соединительных болта двигателя/коробки передач вверху слева (рис. 3.47).

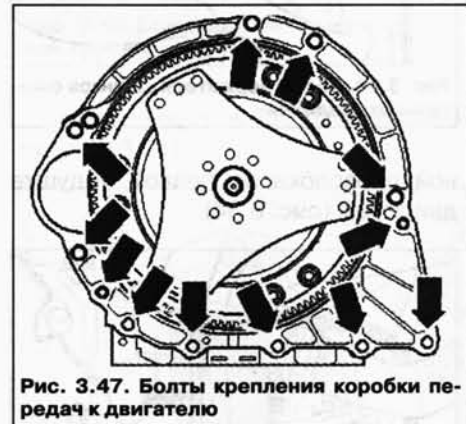


Рис. 3.47. Болты крепления коробки передач к двигателю

Снимите нижние соединительные болты двигателя/коробки передач (рис. 3.48).



Рис. 3.48. Нижние соединительные болты

Отожмите коробку передач от двигателя (установочные втулки). При

этом выдавливайте гидротрансформатор из ведомого диска от насоса ATF, не проворачивайте гидротрансформатор.

Пометьте положение гидротрансформатора по отношению к коробке передач.

Данные метки необходимы при установке для того, чтобы отверстия крепежных болтов в гидротрансформаторе и ведомом диске совпали.

Затем попеременно тяните коробку передач вниз и опускайте.

Зафиксируйте гидротрансформатор от выпадения.

Установка

Установка осуществляется в обратной последовательности. При этом необходимо учитывать следующее.

При загрязнении масла ATF или перед установкой новой коробки передач очистите радиатор ATF и линии ATF.

Резьбу болтов, ранее смазанных резьбовым лаком, очистите проволоочной щеткой. Затем установите болты с использованием резьбового лака AMV 185 101 A1.

Все резьбовые отверстия, в которые вкручиваются самоконтрящиеся болты/винты, должны быть очищены метчиком от остатков резьбового лака. Иначе при следующем демонтаже их резьба может быть сорвана.

Самоконтрящиеся болты и гайки заменяйте всегда.

Перед установкой новой коробки передач необходимо очистить радиатор и трубки ATF.

Перед установкой коробки передач необходимо следить за тем, чтобы гидротрансформатор был правильно установлен в коробке передач.

Перед установкой проверьте правильность посадки установочных втулок.

Следите за правильным положением пригнанных втулок между двигателем и коробкой передач. Отсутствие пригнанных втулок ведет к нарушению центровки двигателя и коробки передач, следовательно, к разрушению подшипника скольжения и ступицы гидротрансформатора.

Совместите нанесенные метки на коробке передач и гидротрансформаторе.

Если меток нет, поверните гидротрансформатор и ведомый диск друг к другу так, чтобы резьбовое отверстие гидротрансформатора и отверстие ведомого диска стояли по центру крепления стартера.

При опущенной коробке передач затяните два соединительных болта двигателя/коробки передач вверху слева и соединительный болт под стартером (рис. 3.47).

Затяните нижние соединительные болты двигателя/коробки передач.

Затем приподнимите коробку передач настолько, чтобы можно было вставить деревянную прокладку толщиной примерно 50 мм между коробкой передач и подрамником (рис. 3.48).

Следите за тем, чтобы деревянная прокладка не находилась под трубками ATF.

Опустите коробку передач и снимите упор для коробки передач 3282.

Затяните болты соединения двигателя/коробки передач 1 и 3.

Прикрутите гайку 2 держателя трубки системы охлаждения на болт 3 (рис. 3.44).

Установите приемную трубу/каталлизатор с креплением.

Установите раздаточную коробку.

Прикрутите болты гидротрансформатора/ведомого диска (6 шт.)

Поверните гидротрансформатор/ведомый диск через коленвал двигателя с помощью насадки T10225 на 1-3 оборота (120°) в направлении вращения вала двигателя (рис. 3.31).

Установите стартер.

Затяните остальные соединительные болты двигателя/коробки передач.

Установите экран и затяните болты с моментом 10 Н·м (рис. 3.39).

Установите экран 1 и затяните болты с моментом 10 Н·м.

Подключите штекерные соединения 2-4 (рис. 3.40).

Затяните болт держателя трубок ATF на коробке передач (рис. 3.37).

Удалите заглушки и вставьте трубки ATF до упора в коробку передач (рис. 3.36).

Затяните болт. Установите опору 1.

Установите болты 2, смазав резьбовым лаком, и затяните (рис. 3.35).

Прижмите тягу селектора 2 рукой к штоку выбора передач (рис. 3.11).

При установке нельзя изгибайте рычаг вала управления переключения передач, в противном случае нельзя будет произвести точную регулировку переключения передач.

Установите новую стопорную шайбу 1.

Затяните болты держателя шлангов системы охлаждения на правой подушке двигателя (рис. 3.33).

Установите держатели шумоизоляции 1 и 2 (рис. 3.32).

Открутите ключ T10225 от коленвала.

Замените уплотнительную крышку. Затяните болты держателя шумоизоляции (рис. 3.30).

Затяните болты (3 шт.) шумоизоляции.

Установите шланги системы охлаждения 1-4 на шумоизоляцию (рис. 3.29).

Удалите с насоса тандемного типа деревянную прокладку 1 и клейкую ленту 2 (рис. 3.28).

Необходимо обязательно соблюдать последовательность отключения АКБ.

Выполнять рабочие операции после подключения АКБ.

Проверьте регулировку тяги селектора, при необходимости, отрегулируйте.

Проверьте уровень ATF и долейте масло.

При контроле уровня ATF проверьте выводы трубок ATF на герметичность (рис. 3.36).

Моменты затяжки

Болт	Место установки «циферблат часов»	Значение, Н·м
M 12 x 155	12.00 ч	80
M 12 x 110	1.00 ч	80
M 12 x 110	3.00 ч	80
M 10 x 50	3 ч 30 мин	45
M 10 x 50	4.00 ч 5.00 ч 6.00 ч 7.00 ч 7 ч 30 мин	45
M 10 x 50	8.00 ч	45
M 12 x 120	8 ч 30 мин	80
M 12 x 120	9 ч 30 мин	80
Ведомый диск к гидротрансформатору		85

Снятие и установка коробки передач, автомобиля с бензиновыми двигателями V6 и V8, турбодизельными двигателями V6 TDI, V10 TDI и бензиновым двигателем W12

Краткое описание

Автоматическая коробка передач 09D снимается вместе с двигателем, передней главной передачей и раздаточной коробкой.

У автомобиля Touareg с любыми вариантами двигателя рекомендуется

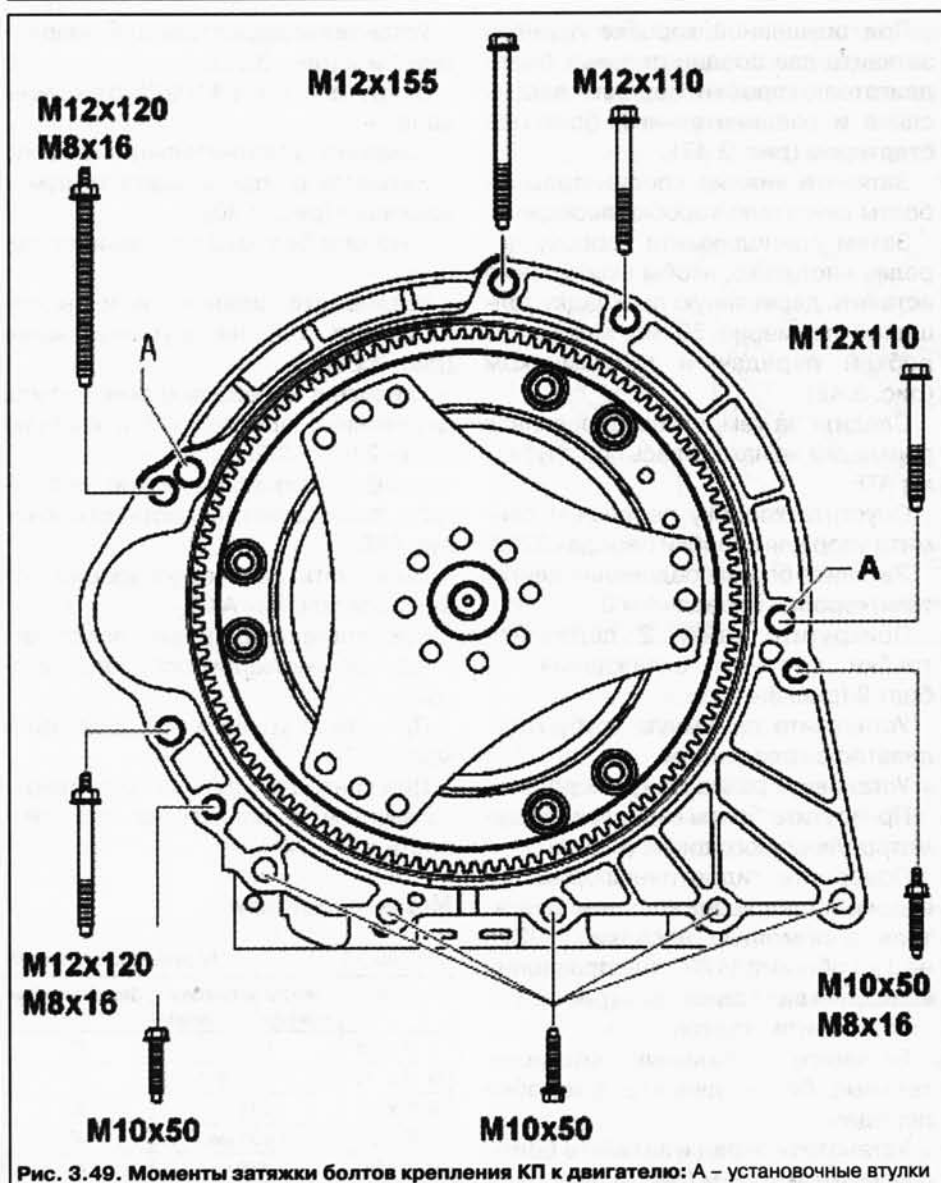


Рис. 3.49. Моменты затяжки болтов крепления КП к двигателю: А – установочные втулки

перед снятием силового агрегата демонтировать нижние соединительные болты двигателя/коробки передач. По возможности заранее установите крепление гидротрансформатора. Данный совет действует как при снятии, так и при подсоединении коробки передач к двигателю.

Существует два варианта отсоединения двигателя от коробки передач на монтажном столе VAS 6131.

Первый вариант

Автоматическая коробка передач 09D и раздаточная коробка передач 1 остаются прикрученными друг к другу. Данные агрегаты можно отсоединить вместе от двигателя для, например, снятия или установки гидротрансформатора.

При этом передний карданный вал 2 откручивают только спереди от раздаточной коробки. Таким образом можно отделить двигатель на од-

ной стороне, а коробки на другой стороне монтажного стола VAS 6131 друг от друга.

Второй вариант

Сначала со стола снимают раздаточную коробку, затем автоматическую коробку передач. Таким образом можно провести монтажные работы на автоматической коробке передач. Для этого сначала необходимо открутить передний карданный вал на двух сторонах, раздаточную коробку 1 отсоединяют и снимают со стола. Только затем отсоединяют автоматическую коробку передач от двигателя и, в случае необходимости, также снимают со стола.

Данный второй вариант описан далее.

Снятие

При любых вариантах двигателя рекомендуется перед демонтажом

силового агрегата снять нижние соединительные болты двигателя/коробки передач.

При возможности установите крепление гидротрансформатора как можно раньше.

Снятие двигателя с коробкой передач (автомобили с бензиновыми двигателями V6 и V8)

Снимите стартер (рис. 3.50).



Рис. 3.50. Болт крепления стартера

Открутите гидротрансформатор от ведущего диска.

Автомобили с турбодизельным двигателем V10 TDI

ПРИМЕЧАНИЕ

Снимать кабель стартера, нельзя пока не будет выкручен соединительный болт (рис. 3.51).

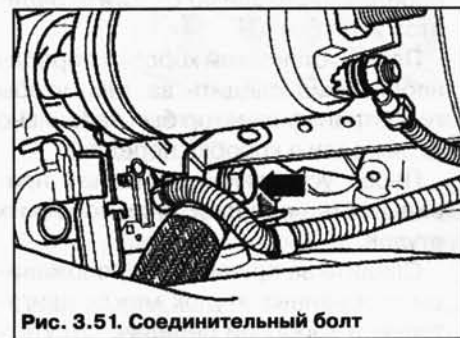


Рис. 3.51. Соединительный болт

У данных автомобилей крепление гидротрансформатора и нижние соединительные болты двигателя/коробки передач необходимо монтировать при установленном силовом агрегате.

Автомобили с турбодизельным двигателем V6 TDI

Демонтировать стартер, нельзя пока не будут установлены болты гидротрансформатора.

Продолжение для всех автомобилей

Следите за тем, чтобы опорой для автоматической коробки передач были мин. 2 тарелки VAS 6131/1 монтажного стола под масляным поддоном (рис. 3.52).

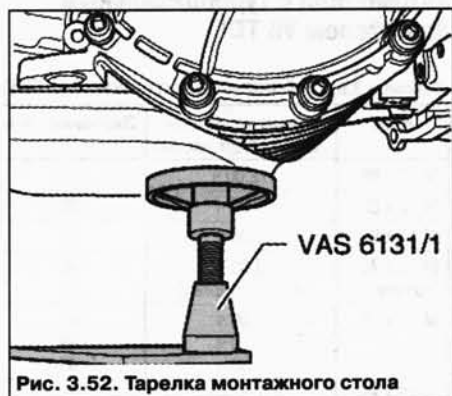


Рис. 3.52. Тарелка монтажного стола

Снимите карданный вал между раздаточной коробкой и передней главной передачей с раздаточной коробки.

Для удержания карданного вала можно использовать опору T10172.

Также для опоры 3435 подходят 2 болта макс. M10 (рис. 3.53) или контрпора T10172.

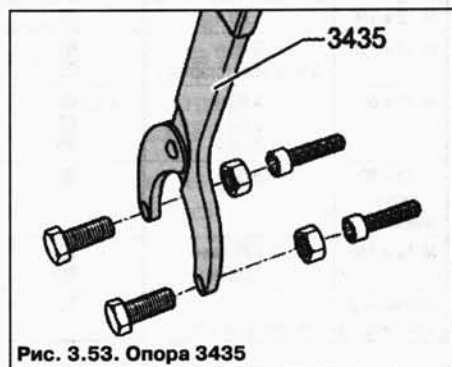


Рис. 3.53. Опора 3435

Поднимите раздаточную коробку с помощью крана (рис. 3.54).

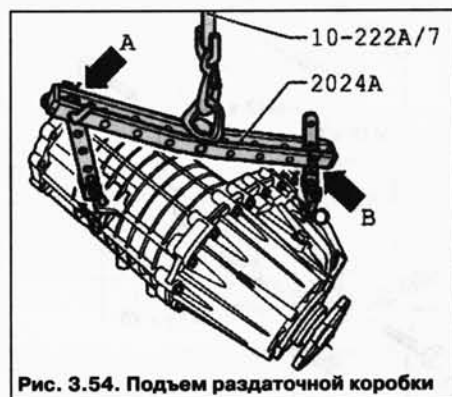


Рис. 3.54. Подъем раздаточной коробки

Отсоедините раздаточную коробку и отложить в сторону.

Автомобили с турбодизельным двигателем V6 TDI

Снимите катализатор и противосажевый фильтр 1 с турбоагнетателя.

Всегда заменяйте гайки на турбоагнетателе.

Снимите трубки системы охлаждения 2 с картера гидротрансформатора 2 болта.

Снимите датчик частоты вращения 3 (рис. 3.55).



Рис. 3.55. Катализатор, трубки системы охлаждения и датчик частоты вращения

Открутите трубки ATF.

Если данная операция еще не была выполнена – снимите теплоизоляционный щиток слева коробки передач.

Далее, при отсоединении двигателя V6 TDI от коробки передач следите за тем, чтобы двигатель не опрокинулся вниз.

Поэтому приподнимите двигатель с помощью крана VAS 6100 и приспособления для подвешивания 3033. Установите кран сбоку на стол.

Если нет второго крана, отсоедините двигатель и коробку передач, затем опереть двигатель с помощью подходящих средств.

Автомобили с двигателем W12

Снимите все катализаторы с выпускного коллектора.

Открутите трубки ATF.

Если на момент начала демонтажа силового агрегата данная операция не была выполнена, открутите гидротрансформатор от ведомого диска.

Продолжение для всех автомобилей

Перед отсоединением двигателя от коробки передач примите меры для того, чтобы двигатель не перевернулся.

Данная операция будет изображена повторно на примере двигателя V6 TDI.

Если нет второго крана, отсоедините двигатель и коробку передач, затем опереть двигатель с помощью подходящих средств.

Приподнимите коробку передач с помощью крана.

Открутите трубки ATF.

Снимите все соединительные болты двигателя/коробки передач.

Осторожно отожмите коробку передач от двигателя.

Следите за тем, чтобы гидротрансформатор с коробкой передач был прижат ведущим диском.

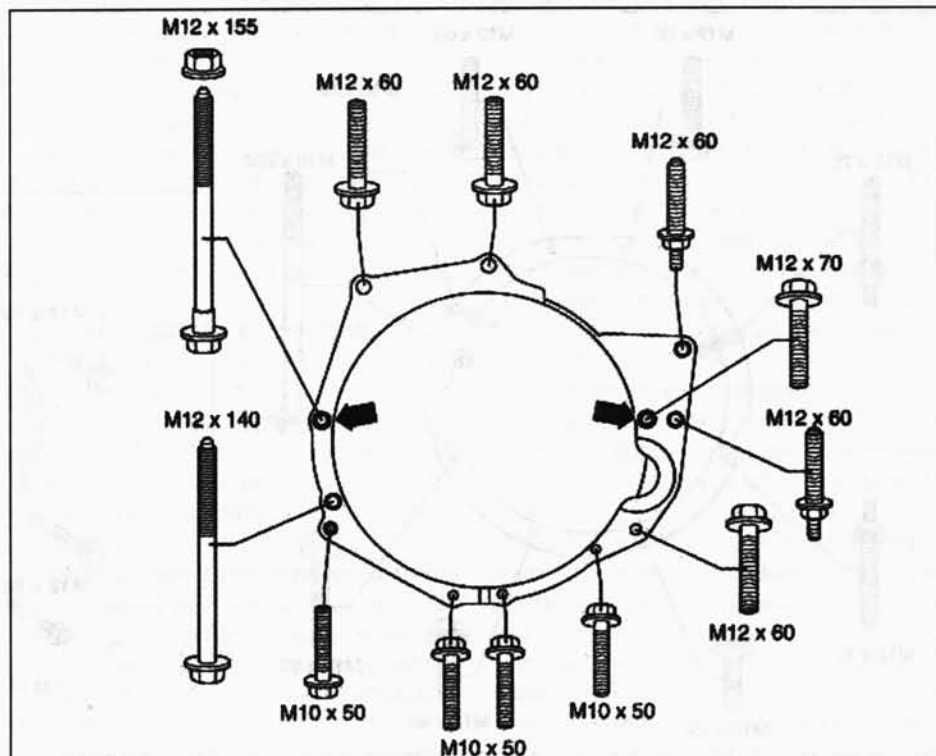


Рис. 3.56. Моменты затяжки болтов крепления КП (бензиновый двигатель V6)

Установка

Монтаж осуществляется в обратной последовательности.

Проверьте регулировку тяги селектора, при необходимости, отрегулируйте.

После установки проверьте уровень ATF, при необходимости, долейте масло и произведите регулировку углов установки колес.

Моменты затяжки

Автомобили с бензиновым двигателем V6

Таблица 3.4 Моменты затяжки (V6)

Болт	Место установки «циферблат часов»	Значение, Н·м
M 12 x 60	11.00 ч	80
M 12 x 60	12.00 ч	80
M 12 x 60 с держателем	2.00 ч	80
M 12 x 70	3.00 ч	80
M 12 x 60 в стартере	3.00 ч	65
M 12 x 60 на стартере	3 ч 30 мин	65
M 10 x 50	4.00 ч 5 ч 30 мин 6 ч 30 мин 8.00 ч	45
M 12 x 140	8.00 ч	80
M 12 x 155 с гайкой	9.00 ч	80
Ведомый диск к гидротрансформатору		85

Автомобили с бензиновым двигателем V8 FSI

Таблица 3.5 Моменты затяжки (V8 FSI)

Болт	Место установки «циферблат часов»	Значение, Н·м
M 12 x 60 2 штуки	12.00 ч	80
M 12 x 70 с держателем	2.00 ч	80
M 10 x 205 на стартере	2 ч 30 мин	45
M 12 x 80	4.00 ч	65
M 12 x 45	5.00 ч	80
M 12 x 45	7.00 ч	80
M 12 x 70 с держателем	8.00 ч	80
M 12 x 70 с держателем	10.00 ч	80
Ведомый диск к гидротрансформатору		85



Автомобили с бензиновым турбодвигателем V8 TSI

ПРИМЕЧАНИЕ

Ведомый диск к гидротрансформатору 6 шт.: 85 Н·м.

Автомобили с турбодизельным двигателем V6 TDI

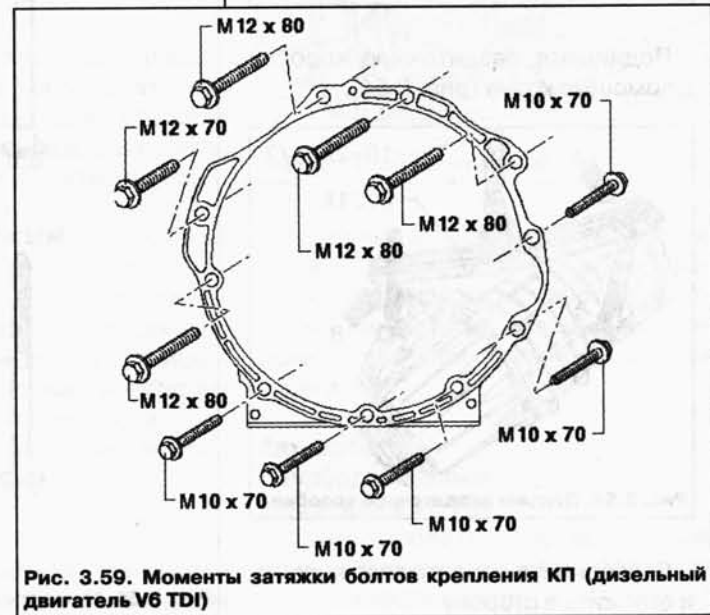
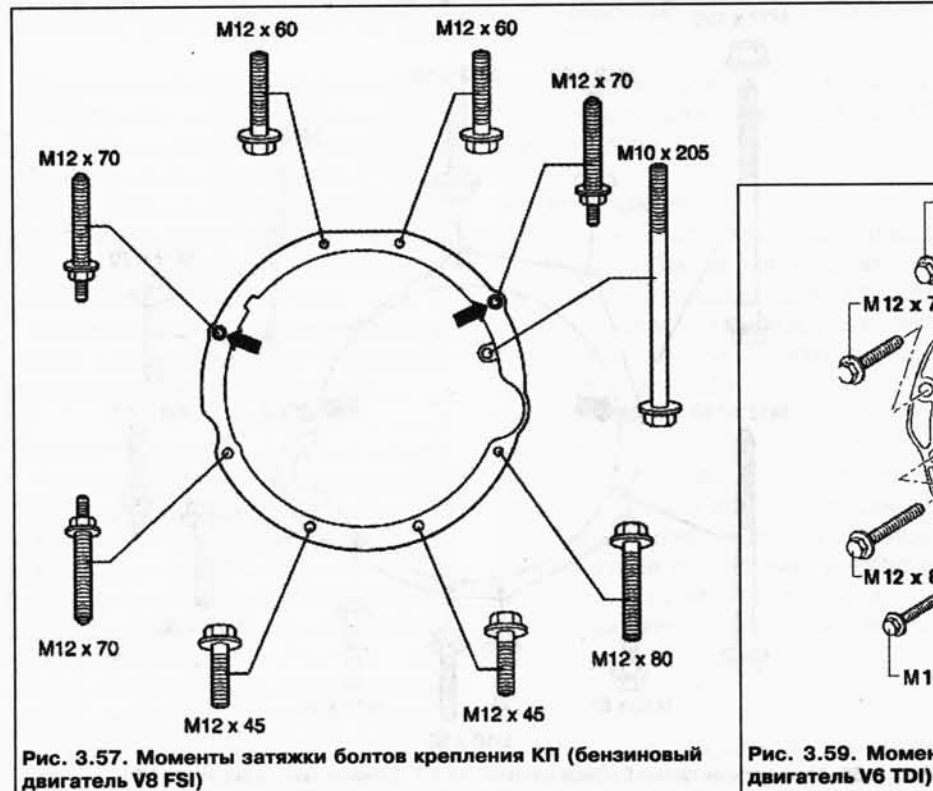
Таблица 3.6 Моменты затяжки (V6 TDI)

Болт	Место установки «циферблат часов»	Значение, Н·м
M 12 x 85	12.00 ч	80
M 12 x 85	1.00 ч	80
M 12 x 85	2.00 ч	80
M 10 x 70 2 штуки	3.00 ч 4.00 ч (стартер)	65 65
M 10 x 70	5.00 ч	45
	6.00 ч	45
	7.00 ч	45
M 12 x 85	8 ч 30 мин	80
M 12 x 70	9 ч 30 мин	80
Ведомый диск к гидротрансформатору (6 шт)		85

Автомобили с турбодизельным двигателем V10 TDI

Таблица 3.7 Моменты затяжки (V10 TDI)

Болт	Место установки «циферблат часов»	Значение, Н·м
M 12 x 140	12.00 ч	80
M 12 x 180	1.00 ч	80
M 12 x 155	2.00 ч 3 ч 30 мин (стартер)	65 65
M 12 x 85	4.00 ч 5.00 ч 7.00 ч	80 80 80
M 12 x 80 с держателем	8.00 ч	80
M 12 x 140	8 ч 30 мин 10.00 ч	80 80
Ведомый диск к гидротрансформатору (6 шт)		85



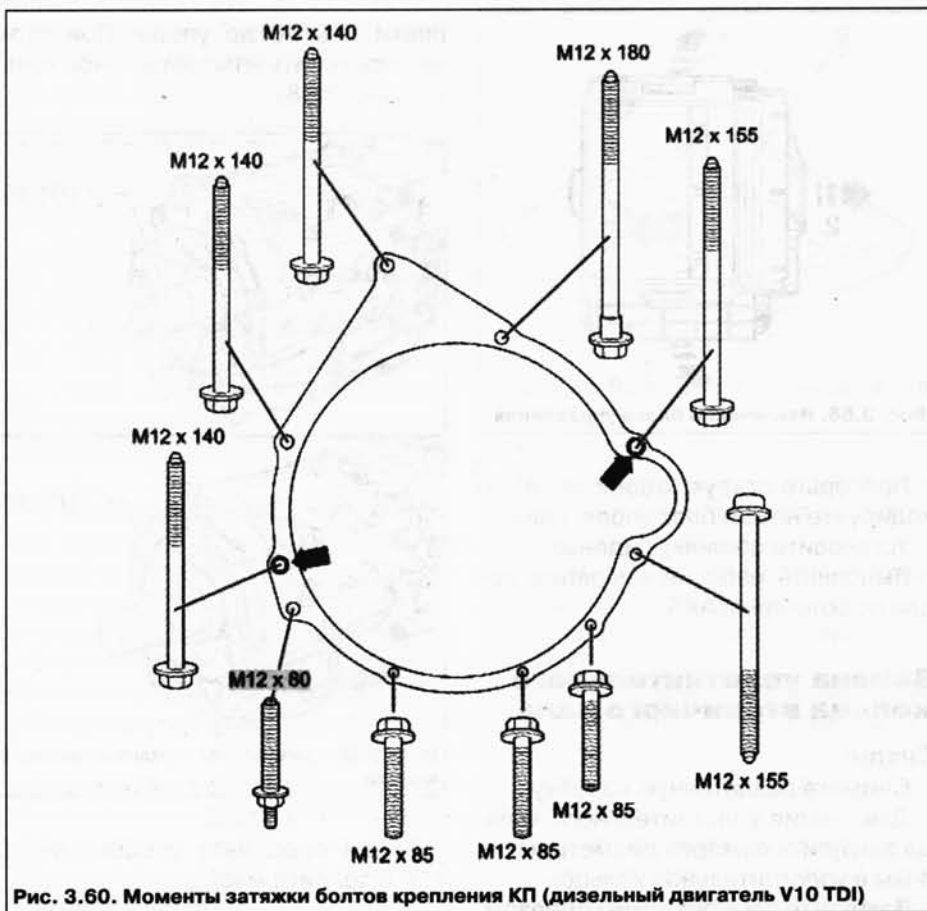


Рис. 3.60. Моменты затяжки болтов крепления КП (дизельный двигатель V10 TDI)

Снятие и установка магистралей и радиатора ATF

Очистка магистралей и радиатора ATF

При загрязнении масла ATF или перед установкой новой коробки передач продуйте радиатор и магистрали ATF с помощью сжатого воздуха (макс. 10 бар).

Тщательно очистите область соединений магистраль ATF/коробка передач, магистраль ATF/термостат и магистраль ATF/радиатор ATF.

Выкрутите болт 1 и извлеките трубки ATF из термостата 2 (рис. 3.61).

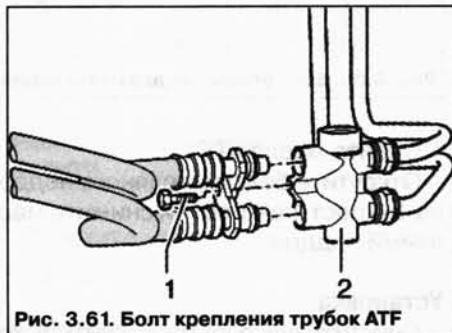


Рис. 3.61. Болт крепления трубок ATF

Открутите трубки ATF от/к радиатору ATF на термостате 2. При этом придерживать на термостате.

Снимите радиатор ATF и слейте масло.

Снимите трубки ATF с коробки передач (рис. 2.36).

Подключите шланг к трубке ATF коробки передач/термостат и закрепите с помощью шлангового хомута. Другой конец шланга опустите в подходящую емкость.

Продуйте трубку ATF с помощью сжатого воздуха.

Подсоедините шланг к другой трубке ATF и повторить процесс.

Смажьте уплотнительные кольца круглого сечения маслом ATF.

Установите трубки и радиатор ATF.

Удаление воздуха из контура ATF

Проверьте уровень ATF и при необходимости долейте.

Проведите пробную поездку, при этом температура ATF должна достигнуть по меньшей мере 100 °С, при которой из контура ATF удаляется воздух.

После удаления воздуха из контура ATF уровень ATF в коробке передач снижается. Поэтому после охлаждения ATF вновь проверьте его уровень.

Масло ATF охладите до температуры ниже 30 °С.

Проверьте повторно уровень масла ATF.

Снятие и установка блока управления автоматической коробки передач J217

Снятие

Перед снятием блока управления автоматической коробки передач J217 необходимо сначала запросить идентификационные данные блоков управления и кодировку старого блока управления.

ПРИМЕЧАНИЕ

Чтобы избежать повреждений передней накладке под передним правым сиденьем, фиксаторы накладки изображены на рисунке 3.62.



Рис. 3.62. Фиксаторы накладки

Фиксаторы А цепляются за поперечную растяжку под сиденьем. Слегка надавите накладку вниз и одновременно сдвиньте ее назад. Удерживайте накладку в этом положении и в области фиксаторов А потяните ее вверх для того, чтобы разблокировать.

Фиксаторы В попадут в пазы в поперечной растяжке перед сиденьем. Разблокируйте их можно также, надавив вниз и потянув вперед.

Фиксаторы С заклипсованы в боковую накладку сиденья, потянув их вперед, накладку можно расклипсовать.

Установите сиденье в заднее, верхнее положение.

Разблокируйте фиксаторы «А» нажатием вниз и одновременным сдвигом назад. В таком положении поддеть накладку в области фиксаторов «А».

Надавите накладку вниз и одновременно потяните ее вперед. При этом разблокируются фиксаторы «В» и «С» (рис. 3.63).

Установите сиденье в переднее, верхнее положение.

Необходимо обязательно соблюдать последовательность отключения АКБ.

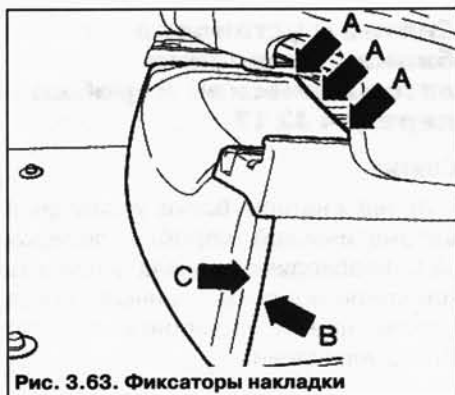


Рис. 3.63. Фиксаторы накладки

Отключите массовую клемму от АКБ при выключенном зажигании. В корпусе 1 находится блок управления автоматической коробки передач J217 и блок управления раздаточной коробки J646.

Разблокируйте и отсоедините штекеры блока управления раздаточной коробки J646 2 и штекер блока управления автоматической коробки передач J217 3 (рис. 3.64).

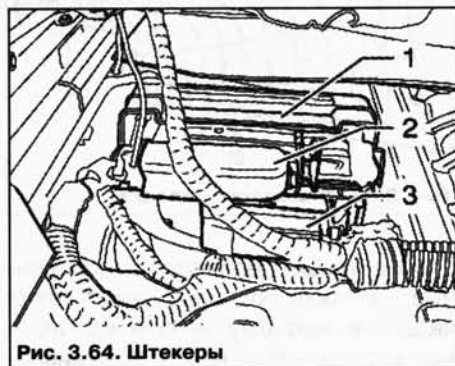


Рис. 3.64. Штекеры

Выкрутите болт 1 и извлеките корпус с блоками управления из крепления (рис. 3.65).

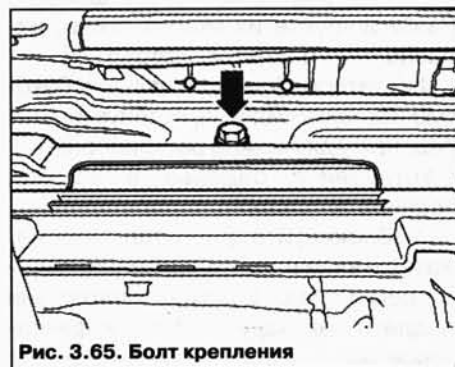


Рис. 3.65. Болт крепления

Потяните фиксаторы наружу 1 и извлеките блок управления из корпуса 2 (рис. 3.66).

Установка

Установка осуществляется в обратной последовательности. При этом необходимо учитывать следующее.



Рис. 3.66. Извлечение блока управления

Проверьте старую кодировку и закодируйте новый блок управления. Установите обшивку сиденья. Выполнять рабочие операции после подключения АКБ.

Замена уплотнительного кольца вторичного вала

Снятие

Снимите раздаточную коробку. Для снятия уплотнительного кольца закрутите саморез диаметром ок. 4 мм в уплотнительное кольцо.

Закрутите саморез таким образом, чтобы он оказался зажатым между уплотнительным кольцом и металлическим корпусом.

Закрутите саморез не слишком глубоко, чтобы не повредить находящийся ниже подшипник.

Снимите уплотнительное кольцо с помощью съемника T10055 (рис. 3.67).

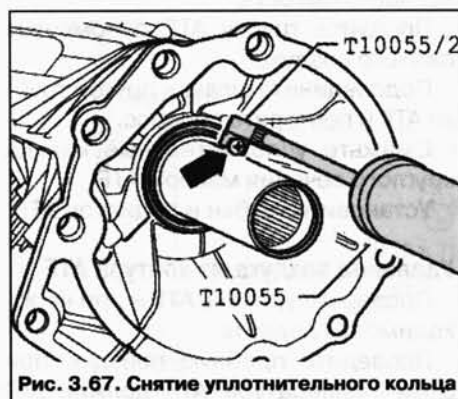


Рис. 3.67. Снятие уплотнительного кольца

Установка

Смажьте новое уплотнительное кольцо маслом ATF, особенно тщательно – рабочие кромки уплотнительного кольца.

Сначала установите втулку T10180 на вторичный вал так, чтобы не повредить уплотнительное кольцо.

Затем запрессуйте новое уплотнительное кольцо с помощью оп-

равки T10180 до упора. При этом не перекосить уплотнительное кольцо (рис. 3.68).

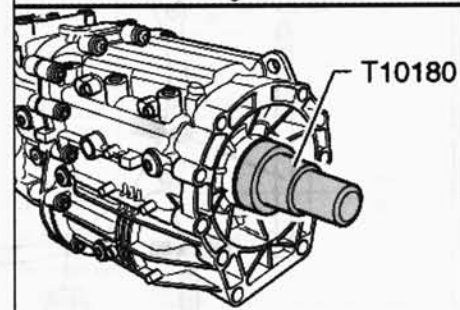
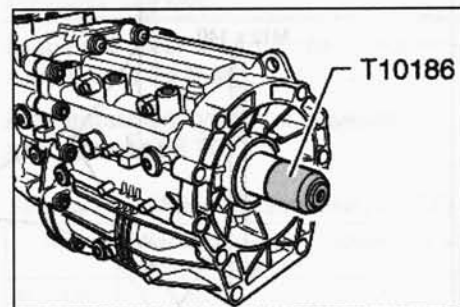


Рис. 3.68. Запрессовка уплотнительного кольца

Затем проверьте уровень масла ATF и долейте масло.

Снятие и установка масляного поддона

Снятие

Снимите шумоизоляцию коробки передач.

Подставить поддон V. A. G 1306.

Снимите болт отверстия для слива масла 1 (рис. 3.69).

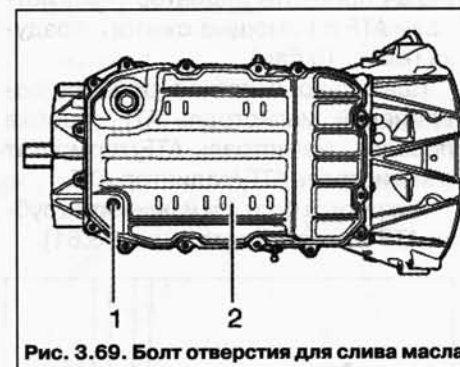


Рис. 3.69. Болт отверстия для слива масла

Слейте масло ATF.

Открутите болты масляного поддона 1 «крест-на-крест» и снимите масляный поддон.

Установка

Очистите все электромагниты в желобках масляного поддона. Следите за тем, чтобы электромагниты прилегли всей поверхностью к масляному поддону.

Установите масляный поддон с новой прокладкой 1 (рис. 3.70).



Рис. 3.70. Прокладка и распорная втулка

Следите за тем, чтобы все распорные втулки 2 находились полностью в новой прокладке 1.

Затяните болты масляного поддона в несколько этапов «крест-на-крест»
Замените уплотнительное кольцо болта отверстия для слива масла.

Затяните болт отверстия для слива масла.

После установки залейте ATF, затем проверьте уровень ATF, при необходимости – долейте масло.

Моменты затяжки

Болт отверстия для слива масла: 28 Н·м.

Болты масляного поддона: 8 Н·м.

Снятие и установка сетчатого масляного фильтра

Снятие

Снимите масляный поддон.
Снимите болты (рис. 3.71).

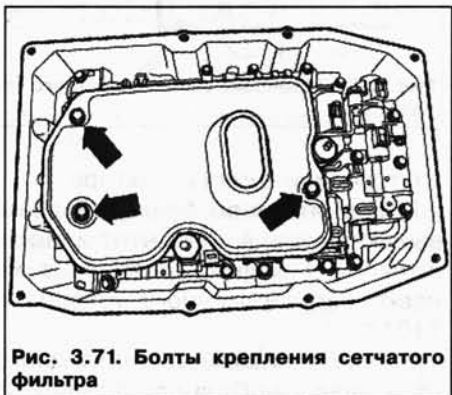


Рис. 3.71. Болты крепления сетчатого фильтра

Снимите сетчатый масляный фильтр.

Установка

Установите новую прокладку 1 на всасывающий буртик сетчатого масляного фильтра 2 и смажьте ее маслом ATF (рис. 3.72).



Рис. 3.72. Прокладка и буртик сетчатого фильтра

Шпильки М6х70 используются в качестве направляющих для сетчатого масляного фильтра.

Закрутите 3 шпильки М6х70 рукой в золотниковую коробку.

Установите сетчатый масляный фильтр на шпильки.

Осторожно вдавить всасывающий буртик до упора в отверстие на золотниковой коробке.

Затяните болты сетчатого масляного фильтра.

Установите масляный поддон.

После установки залейте ATF, затем проверьте уровень ATF, при необходимости – долейте масло.

Моменты затяжки

Болты сетчатого масляного фильтра: 10 Н·м.

Снятие и установка датчика давления для гидросистемы 1 в АКП G193 и датчика давления для гидросистемы 2 в АКП G194

ПРИМЕЧАНИЕ

Всегда заменяйте датчики вместе.

Снятие

Если данная операция еще не выполнена – снимите масляный поддон и сетчатый масляный фильтр.

Осторожно отсоедините штекеры датчика давления для гидросистемы 1 в АКП G193 1 и датчика давления для гидросистемы 2 в АКП G194 2 (рис. 3.73).

Выкрутите оба датчика.

Установка

Всегда заменяйте датчики вместе.

Установите два новых датчика и затяните с моментом 5 Н·м.

Подключите штекеры датчиков 1 и 2 до упора.



Рис. 3.73. Штекерные соединения датчиков

Штекеры должны щелкнуть.

Установите сетчатый масляный фильтр и масляный поддон.

После установки залейте ATF, затем проверьте уровень ATF, при необходимости – долейте масло.

Снятие и установка золотниковой коробки

Золотниковую коробку и/или трубки можно снимать/установить как при установленной коробке передач, так и при снятой.



Рис. 3.74. Компоненты золотниковой коробки: 1 – электромагнитный клапан 2; 2 – штекерное соединение датчика частоты вращения выходного вала КР; 3 – датчик давления для гидросистемы 2 в АКП G194; 4 – датчик давления для гидросистемы 1 в АКП G193; 5 – электромагнитный клапан 4; 6 – датчик частоты вращения выходного вала КР; 7 – датчик температуры масла коробки передач; 8 – электромагнитный клапан 6; 9 – электромагнитный клапан 3; 10 – электромагнитный клапан 5; 11 – электромагнитный клапан 10; 12 – электромагнитный клапан 1

Снятие

Если данная операция еще не выполнена – снимите масляный поддон и сетчатый масляный фильтр

Осторожно отсоедините штекеры датчика давления для гидросистемы 1 в АКП G1931 и датчика давления для гидросистемы 2 в АКП G1942 (рис. 3.73).

Открутите штекеры (рис. 3.75).

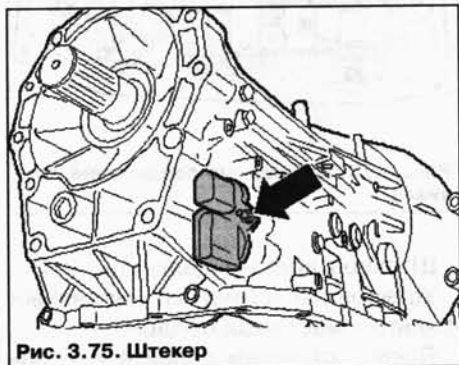


Рис. 3.75. Штекер

Осторожно разблокируйте штекеры и отсоедините (рис. 3.76).



Рис. 3.76. Разблокировка и отсоединение штекеров

Датчик температуры масла коробки передач G93 затягивается с моментом 10 Н·м (рис. 3.77).



Рис. 3.77. Датчик температуры масла коробки передач

Открутите болты золотниковой коробки «крест-на-крест» (рис. 3.78).

Момент затяжки: 8 Н·м +90°.

Датчик частоты вращения выходного вала КП G195 затягивается с моментом 10 Н·м (рис. 3.79).

Установка осуществляется в обратной последовательности.



Рис. 3.78. Болты крепления золотниковой коробки

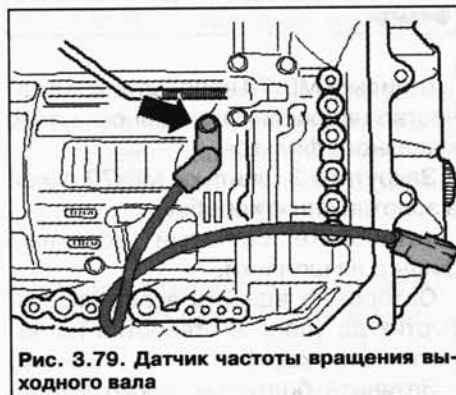


Рис. 3.79. Датчик частоты вращения выходного вала

После установки залейте ATF, затем проверьте уровень ATF, при необходимости – долейте масло

Снятие, установка и регулировка многофункционального выключателя F125

Снятие

ПРИМЕЧАНИЕ

Для большей наглядности данный процесс показан на снятой коробке передач.

Переключите селектор в положение «Р».

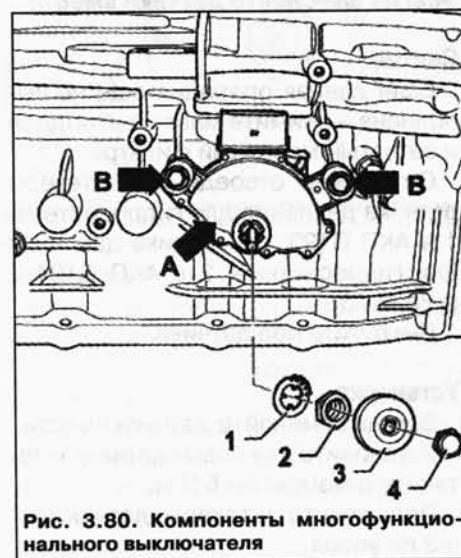


Рис. 3.80. Компоненты многофункционального выключателя

Открутите колпачковую гайку 4.

Снимите накладку 3 со штока выбора передач.

Осторожно отогните назад крючки стопорной шайбы 1 с помощью отвертки.

Если один крючок сломался – необходимо заменить шайбу.

После этого снимите гайку 2 и стопорную шайбу 1 со штока выбора передач.

Отсоедините штекер от многофункционального выключателя F125.

Выкрутите болты В и снимите многофункциональный выключатель со штока выбора передач.

Установка и регулировка

Установите рычаг/шток выбора передач на коробке передач в положение «N».

Подсоедините многофункциональный выключатель F125 к штоку выбора передач.

Закрутите крепежные болты Многофункционального выключателя F125 от руки.

Установите регулировочное устройство T10173 на шток выбора передач (рис. 3.81).



Рис. 3.81. Установка регулировочного устройства

Отсоедините тягу селектора.

Поверните многофункциональный выключатель А так, чтобы носик штекера 1 зафиксировался в канавке регулировочного устройства T10173.

Затяните крепежные винты многофункционального выключателя F125 с моментом 6 Н·м.

Теперь снимите регулировочное устройство T10173 со штока выбора передач.

Подсоедините тягу селектора.

Дальнейшая установка осуществляется в обратной последовательности.

Проверьте регулировку тяги селектора

МЕХАНИЧЕСКАЯ КОРОБКА ПЕРЕДАЧ 08D И РАЗДАТОЧНАЯ КОРОБКА E473

ПРИМЕЧАНИЕ

В качестве альтернативы автоматической коробке передач «09D» при некоторых вариантах двигателя также устанавливается механическая коробка передач «08D».

Маркировка раздаточной коробки

Раздаточная коробка 0AD предназначена для автоматической коробки передач 09D и механической коробки передач 08D.

В раздаточную коробку встроена понижающая передача.

Переключение режимов повышающей передачи «HIGH» и понижающей передачи «LOW» осуществляется с помощью органа управления раздаточной коробки передач E473.

Расположение на раздаточной коробке буквенного обозначения

Расположение на раздаточной коробке буквенного обозначения приведено на рисунке 3.82.

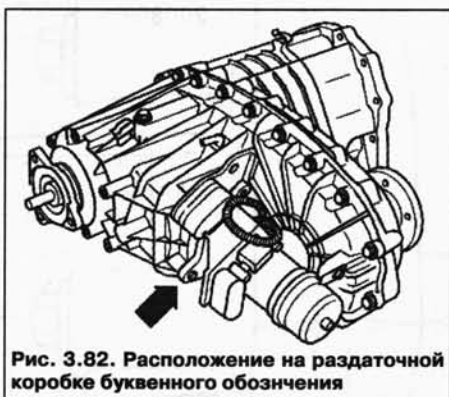


Рис. 3.82. Расположение на раздаточной коробке буквенного обозначения

Буквенные обозначения 1 и технические данные 2 раздаточной коробки (рис. 3.83).



Рис. 3.83. Буквенные обозначения раздаточной коробки

Таблица 3.8

Буквенные обозначения, сочетаемость, заправочные объемы агрегатов (раздаточная коробка)

Раздаточная коробка	0AD		
Буквенное обозначение	FJZ	FKA	FKB
Агрегируется с:			
модель	Touareg 2003	Touareg 2003	Touareg 2003
двигатель	6,0 л – 316 кВт	4,2 л – 228 кВт 4,9 л – 230 кВт турбодизель	3,2 л – 162 кВт 2,5 л – 128 кВт турбодизель
Длина шейки	66,2 мм	127,4 мм	139,9 мм
Заправочные объемы агрегатов	0,85 л	0,85 л	0,85 л
Раздаточная коробка	0AD		
Буквенное обозначение	FKC	GFG	GFH
Агрегируется с:			
модель	Touareg 2003	Touareg 2003	Touareg 2003
двигатель	3,2 л – 162 кВт	4,2 л – 228 кВт 4,9 л – 230 кВт турбодизель	3,2 л – 162 кВт
Длина шейки	158,2 мм	127,4 мм	158,2 мм
Заправочные объемы агрегатов	0,85 л	0,85 л	0,85 л
Раздаточная коробка	0AD		
Буквенное обозначение	GJH	GJJ	GJK
Агрегируется с:			
модель	Touareg 2003	Touareg 2003	Touareg 2003
двигатель	6,0 л – 316 кВт	4,2 л – 228 кВт 4,9 л – 230 кВт турбодизель	3,2 л – 162 кВт 2,5 л – 128 кВт турбодизель
Длина шейки	66,2 мм	127,4 мм	139,9 мм
Заправочные объемы агрегатов	0,85 л	0,85 л	0,85 л
Раздаточная коробка	0AD		
Буквенное обозначение	GJL	GTL	GTM
Агрегируется с:			
модель	Touareg 2003	Touareg 2003	Touareg 2003
двигатель	3,2 л – 162 кВт	6,0 л – 316 кВт 6,0 л – 331 кВт	4,9 л – 230 кВт турбодизель
Длина шейки	158,2 мм	66,2 мм	127,4 мм
Заправочные объемы агрегатов	0,85 л	0,85 л	0,85 л
Раздаточная коробка	0AD		
Буквенное обозначение	GTN	GTP	HCH
Агрегируется с:			
модель	Touareg 2003	Touareg 2003	Touareg 2003
двигатель	3,2 л – 162 кВт 3,2 л – 177 кВт 2,5 л – 120 кВт турбодизель 2,5 л – 128 кВт турбодизель	3,2 л – 162 кВт 3,2 л – 177 кВт 3,6 л – 206 кВт	3,0 л – 165 кВт турбодизель 4,9 л – 230 кВт турбодизель 3,2 л – 228 кВт
Длина шейки	139,9 мм	158,2 мм	127,4 мм
Заправочные объемы агрегатов	0,85 л	0,85 л	0,85 л
Раздаточная коробка	0AD		
Буквенное обозначение	HCJ	HPW	HPX
Агрегируется с:			
модель	Touareg 2003	Touareg 2003	Touareg 2003
двигатель	2,5 л – 120 кВт турбодизель 2,5 л – 128 кВт турбодизель 3,0 л – 177 кВт	4,9 л – 230 кВт турбодизель	4,9 л – 230 кВт турбодизель
Длина шейки	139,9 мм	127,4 мм	127,4 мм
Заправочные объемы агрегатов	0,85 л	0,85 л	0,85 л
Раздаточная коробка	0AD		
Буквенное обозначение	HMW	HMZ	HTD
Агрегируется с:			
модель	Touareg 2003	Touareg 2003	Touareg 2003
двигатель	6,0 л – 331 кВт	4,5 л – 250 кВт	3,0 л – 165 кВт турбодизель
Длина шейки	66,2 мм	56,3 мм	139,9 мм
Заправочные объемы агрегатов	0,85 л	0,85 л	0,85 л

Таблица 3.8 (окончание)

Буквенные обозначения, сочетаемость, заправочные объемы агрегатов (раздаточная коробка)

Раздаточная коробка	OAD		
	HXC	HMX	HWZ
Буквенное обозначение			
Агрегируется с:			
модель	Touareg 2003	Touareg 2003	Touareg 2003
двигатель	2,5 л – 120 кВт турбодизель 2,5 л – 128 кВт турбодизель	3,2 л – 177 кВт	6,0 л – 331 кВт
Длина шейки	66,2 мм	127,4 мм	139,9 мм
Заправочные объемы агрегатов	0,85 л	0,85 л	0,85 л
Раздаточная коробка	OAD		
	HXB	HXE	HXA
Буквенное обозначение			
Агрегируется с:			
модель	Touareg 2003	Touareg 2003	Touareg 2003
двигатель	3,0 л – 165 кВт турбодизель 4,9 л – 230 кВт турбодизель	3,2 л – 177 кВт 3,6 л – 206 кВт	4,2 л – 228 кВт 4,2 л – 257 кВт
Длина шейки	127,4 мм	158,2 мм	127,4 мм
Заправочные объемы агрегатов	0,85 л	0,85 л	0,85 л
Раздаточная коробка	OAD		
	HXC	HXD	FKF
Буквенное обозначение			
Агрегируется с:			
модель	Touareg 2003	Touareg 2003	Touareg 2003
двигатель	2,5 л – 120 кВт турбодизель 2,5 л – 128 кВт турбодизель 3,0 л – 165 кВт турбодизель 3,2 л – 177 кВт	3,0 л – 165 кВт турбодизель	3,2 л – 177 кВт
Длина шейки	139,9 мм	139,9 мм	139,9 мм
Заправочные объемы агрегатов	0,85 л	0,85 л	0,85 л
Раздаточная коробка	OAD		
	FKG	HXD	FKF
Буквенное обозначение			
Агрегируется с:			
модель	Touareg 2003	Touareg 2003	Touareg 2003
двигатель	3,2 л – 177 кВт	3,0 л – 165 кВт турбодизель	3,2 л – 177 кВт
Длина шейки	139,9 мм	139,9 мм	139,9 мм
Заправочные объемы агрегатов	0,85 л	0,85 л	0,85 л

Маркировка передней главной передачи

ПРИМЕЧАНИЕ

Передняя главная передача OAA предназначена для автоматической коробки передач 09D и механической коробки передач 08D.



Рис. 3.84. Расположение маркировки на передней главной передаче

Расположение маркировки на передней главной передаче

Расположение на передней главной передаче буквенного обозначения приведено на рисунке 3.84.

Буквенные обозначения и технические данные передней главной передачи (рис. 3.85).



Рис. 3.85. Буквенные обозначения и технические данные передней главной передачи

Маркировка задней главной передачи

ПРИМЕЧАНИЕ

Задняя главная передача OAB/OAC предназначена для автоматической коробки передач 09D и механической коробки передач 08D.

Расположение маркировки на задней главной передаче буквенного обозначения приведено на рисунке 3.86.



Рис. 3.86. Расположение маркировки на задней главной передаче

Буквенные обозначения и технические данные задней главной передачи (рис. 3.87).

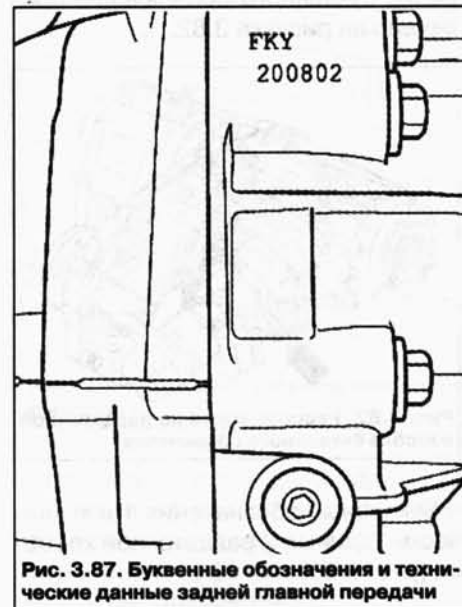


Рис. 3.87. Буквенные обозначения и технические данные задней главной передачи

Общие указания

Коробка передач

При установке раздаточной коробки следите за правильным положением пригнутой втулки между раздаточной коробкой и коробкой передач.

При установке опор подшипников и сопряженных с ними деталей очистите прилегающие к ним поверхности. Удалите с поверхностей контакта

Таблица 3.9 Буквенные обозначения, сочетаемость агрегатов, передаточные числа, заправочные объемы (главная передняя передача)

Раздаточная коробка	OAD		
Буквенное обозначение	FKK	FKM	FKN
Агрегируется с:			
модель	Touareg 2003	Touareg 2003	Touareg 2003
двигатель	4,2 л – 228 кВт 6,0 л – 316 кВт 6,0 л – 331 кВт	3,2 л – 162 кВт 3,2 л – 177 кВт 3,6 л – 206 кВт	4,2 л – 228 кВт
Передаточное число: Z2 : Z1 (Главная передача)	37:10 = 3,700	39:10 = 3,900	41:10 = 4,100
Заправочные объемы агрегатов	1,0 л	1,0 л	1,0 л
Фланец карданного вала	114 мм	114 мм	114 мм
Электромеханическая блокировка дифференциала	нет	нет	нет
Раздаточная коробка	OAD		
Буквенное обозначение	FKQ	FLH	FLJ
Агрегируется с:			
модель	Touareg 2003	Touareg 2003	Touareg 2003
двигатель	3,2 л – 162 кВт 3,2 л – 177 кВт	3,2 л – 162 кВт 3,6 л – 206 кВт	3,2 л – 162 кВт 3,2 л – 177 кВт
Передаточное число: Z2 : Z1 (Главная передача)	41:9 = 4,556	39:10 = 3,900	41:9 = 4,556
Заправочные объемы агрегатов	1,0 л	1,0 л	1,0 л
Фланец карданного вала	114 мм	114 мм	114 мм
Электромеханическая блокировка дифференциала	нет	есть	есть
Раздаточная коробка	OAD		
Буквенное обозначение	FVX	FVY	FVZ
Агрегируется с:			
модель	Touareg 2003	Touareg 2003	Touareg 2003
двигатель	4,9 л – 230 кВт турбодизель	2,5 л – 128 кВт турбодизель	2,5 л – 128 кВт турбодизель 4,2 л – 257 кВт 3,6 л – 206 кВт
Передаточное число: Z2 : Z1 (Главная передача)	36:11 = 3,273	39:11 = 3,545	43:10 = 4,300
Заправочные объемы агрегатов	1,0 л	1,0 л	1,0 л
Фланец карданного вала	122 мм	114 мм	114 мм
Электромеханическая блокировка дифференциала	нет	нет	нет
Раздаточная коробка	OAD		
Буквенное обозначение	FWD	FWE	GFA
Агрегируется с:			
модель	Touareg 2003	Touareg 2003	Touareg 2003
двигатель	2,5 л – 120 кВт турбодизель 2,5 л – 128 кВт турбодизель	2,5 л – 128 кВт турбодизель	4,9 л – 230 кВт турбодизель
Передаточное число: Z2 : Z1 (Главная передача)	39:11 = 3,545	43:10 = 4,300	36:11 = 3,273
Заправочные объемы агрегатов	1,0 л	1,0 л	1,0 л
Фланец карданного вала	114 мм	114 мм	122 мм
Электромеханическая блокировка дифференциала	нет	нет	нет
Раздаточная коробка	OAD		
Буквенное обозначение	GFB	GFF	GLZ
Агрегируется с:			
модель	Touareg 2003	Touareg 2003	Touareg 2003
двигатель	3,2 л – 162 кВт 3,2 л – 177 кВт	2,5 л – 128 кВт турбодизель 4,0 л – 250 кВт	4,9 л – 230 кВт турбодизель
Передаточное число: Z2 : Z1 (Главная передача)	41:9 = 4,556	41:10 = 4,100	36:11 = 3,273
Заправочные объемы агрегатов	1,0 л	1,0 л	1,0 л
Фланец карданного вала	114 мм	114 мм	122 мм
Электромеханическая блокировка дифференциала	нет	нет	нет

ти. Удалите с поверхностей контакта смазку и обезжирьте их.

При замене раздаточной коробки заправьте агрегат по нижнюю кромку заливного отверстия.

Стопорные кольца

Замените стопорные кольца.

Стопорные кольца не перекручивайте.

Стопорные кольца должны прилегать к посадочной поверхности в основании канавки.

Болты, гайки

Откручивать и затягивать противолечащие болты или гайки крепления крышек и корпусов крест на крест.

Самоконтрящиеся болты и гайки заменяйте всегда.

На всех резьбовых соединениях при необходимости смазывайте поверхности контакта, а также болты/винты и гайки только после установки.

Все резьбовые отверстия, в которые вкручиваются самоконтрящиеся болты/винты, должны быть очищены метчиком от остатков резьбового лака. Иначе при следующем демонтаже их резьба может быть сорвана.

Подшипники

Игольчатые подшипники прикладываете к оправке той стороной, где находится маркировка (металл толще).

Электрические/электронные компоненты и места их установки на раздаточной коробке

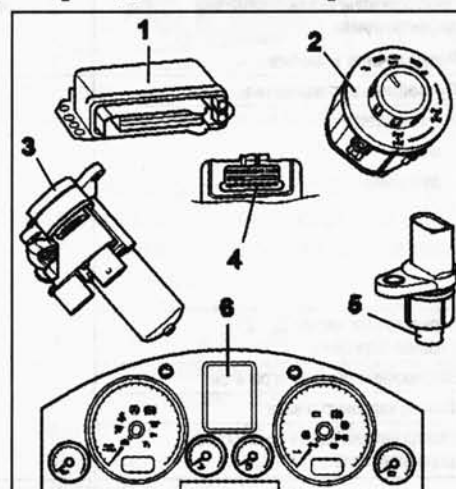


Рис. 3.88. Электрические/электронные компоненты и места их установки на раздаточной коробке: 1 – блок управления раздаточной коробки; 2 – орган управления раздаточной коробки; 3 – электродвигатель раздаточной коробки; 4 – диагностический разъем; 5 – выключатель холостого хода; 6 – мультифункциональный индикатор в комбинации приборов

Таблица 3.9 (окончание)

Буквенные обозначения, сочетаемость агрегатов, передаточные числа, заправочные объемы (главная передняя передача)

Раздаточная коробка	OAD		
Буквенное обозначение	GMC	GMN	GNJ
Агрегируется с:			
модель	Touareg 2003	Touareg 2003	Touareg 2003
двигатель	3,2 л – 162 кВт 3,2 л – 177 кВт	4,2 л – 228 кВт	4,9 л – 230 кВт турбодизель
Передаточное число: Z2 : Z1 (Главная передача)	41:9 = 4,556	41:9 = 4,556	36:11 = 3,273
Заправочные объемы агрегатов	1,0 л	1,0 л	1,0 л
Фланец карданного вала	114 мм	122 мм	122 мм
Электромеханическая блокировка дифференциала	нет	нет	нет
Раздаточная коробка	OAD		
Буквенное обозначение	GNL	GNM	GPP
Агрегируется с:			
модель	Touareg 2003	Touareg 2003	Touareg 2003
двигатель	2,5 л – 120 кВт турбодизель 2,5 л – 128 кВт турбодизель 3,0 л – 177 кВт 4,5 л – 250 кВт	3,2 л – 162 кВт 3,2 л – 177 кВт 3,6 л – 206 кВт 4,2 л – 228 кВт	2,5 л – 120 кВт турбодизель 2,5 л – 128 кВт турбодизель
Передаточное число: Z2 : Z1 (Главная передача)	41:10 = 4,100	41:9 = 4,556	36:11 = 3,273
Заправочные объемы агрегатов	1,0 л	1,0 л	1,0 л
Фланец карданного вала	114 мм	114 мм	114 мм
Электромеханическая блокировка дифференциала	нет	нет	нет
Раздаточная коробка	OAD		
Буквенное обозначение	GTG	HDL	HDM
Агрегируется с:			
модель	Touareg 2003	Touareg 2003	Touareg 2003
двигатель	6,0 л – 316 кВт	2,5 л – 120 кВт турбодизель 2,5 л – 128 кВт турбодизель 3,0 л – 165 кВт турбодизель	2,5 л – 120 кВт турбодизель 2,5 л – 128 кВт турбодизель 3,0 л – 165 кВт турбодизель
Передаточное число: Z2 : Z1 (Главная передача)	39:10 = 3,900	41:10 = 4,100	36:11 = 3,273
Заправочные объемы агрегатов	1,0 л		
Фланец карданного вала	114 мм	114 мм	114 мм
Электромеханическая блокировка дифференциала	нет	есть	есть
Раздаточная коробка	OAD		
Буквенное обозначение	HMK		
Агрегируется с:			
модель	Touareg 2003		
двигатель	3,0 л – 155 кВт турбодизель 3,0 л – 165 кВт турбодизель 3,0 л – 171 кВт турбодизель		
Передаточное число: Z2 : Z1 (Главная передача)	39:10 = 3,900		
Заправочные объемы агрегатов	1,0 л		
Фланец карданного вала	114 мм		
Электромеханическая блокировка дифференциала	нет		



Рис. 3.89. Блок управления раздаточной коробки



Рис. 3.90. Место установки органа управления раздаточной коробки E473

Снятие и установка органа управления раздаточной коробки E473

Диагностический разъем

Диагностический разъем находится внизу передней панели, под козырьком, в пространстве для ног водителя (рис. 3.91).

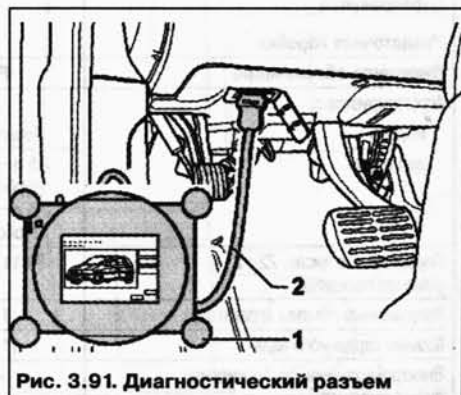


Рис. 3.91. Диагностический разъем



Рис. 3.92. Место установки выключателя холостого хода F60

Место установки блока управления раздаточной коробки J646

Блок управления раздаточной коробки J646 находится под правым передним сиденьем (рис. 3.89).

Место установки органа управления раздаточной коробки E473

Орган управления раздаточной коробки E473 1 находится в нижней части 2 центральной консоли (рис. 3.90).

Таблица 3.10

Буквенные обозначения, сочетаемость агрегатов, передаточные числа, заправочные емкости (главная задняя передача)

Раздаточная коробка	OAB/ OAC		
Буквенное обозначение	FKS	FKU	FKV
Агрегируется с:			
модель	Touareg 2003	Touareg 2003	Touareg 2003
двигатель	4,2 л – 228 кВт	3,2 л – 162 кВт 3,2 л – 177 кВт 3,2 л – 206 кВт	4,2 л – 228 кВт
Передаточное число: Z2 : Z1 (Главная передача)	37:10 = 3,700	39:10 = 3,900	41:10 = 4,100
Заправочные объемы агрегатов	1,25 л	1,25 л	1,25 л
Фланец карданного вала	118 мм	112 мм	118 мм
Электромеханическая блокировка дифференциала	нет	нет	нет
Раздаточная коробка	OAB/ OAC		
Буквенное обозначение	FKW	FKY	FLM
Агрегируется с:			
модель	Touareg 2003	Touareg 2003	Touareg 2003
двигатель	3,2 л – 162 кВт	6,0 л – 316 кВт	3,2 л – 162 кВт
Передаточное число: Z2 : Z1 (Главная передача)	41:9 = 4,556	37:10 = 3,700	39:10 = 3,900
Заправочные объемы агрегатов	1,25 л	1,25 л	1,6 л
Фланец карданного вала	112 мм	118 мм	112 мм
Электромеханическая блокировка дифференциала	нет	нет	есть
Раздаточная коробка	OAB/ OAC		
Буквенное обозначение	FLN	FLP	FLR
Агрегируется с:			
модель	Touareg 2003	Touareg 2003	Touareg 2003
двигатель	4,2 л – 228 кВт 2,5 л – 120 кВт турбодизель 2,5 л – 128 кВт турбодизель	3,2 л – 162 кВт	6,0 л – 316 кВт
Передаточное число: Z2 : Z1 (Главная передача)	41:10 = 4,100	41:9 = 4,556	37:10 = 3,700
Заправочные объемы агрегатов	1,6 л	1,6 л	1,6 л
Фланец карданного вала	118 мм	112 мм	118 мм
Электромеханическая блокировка дифференциала	есть	есть	есть
Раздаточная коробка	OAB/ OAC		
Буквенное обозначение	FLT	FWA	FWB
Агрегируется с:			
модель	Touareg 2003	Touareg 2003	Touareg 2003
двигатель	3,2 л – 177 кВт 4,2 л – 228 кВт	2,5 л – 128 кВт турбодизель	2,5 л – 128 кВт турбодизель
Передаточное число: Z2 : Z1 (Главная передача)	41:9 = 4,556	39:11 = 3,545	43:10 = 4,300
Заправочные объемы агрегатов	1,6 л		
Фланец карданного вала	118 мм	112 мм	112 мм
Электромеханическая блокировка дифференциала	есть	нет	нет
Раздаточная коробка	OAB/ OAC		
Буквенное обозначение	FWC	FWF	FWG
Агрегируется с:			
модель	Touareg 2003	Touareg 2003	Touareg 2003
двигатель	4,9 л – 230 кВт турбодизель	2,5 л – 128 кВт турбодизель	4,2 л – 228 кВт 2,5 л – 128 кВт турбодизель
Передаточное число: Z2 : Z1 (Главная передача)	36:11 = 3,273	39:11 = 3,545	43:10 = 4,300
Заправочные объемы агрегатов	1,25 л	1,6 л	1,6 л
Фланец карданного вала	118 мм	112 мм	112 мм, 118 мм
Электромеханическая блокировка дифференциала	нет	есть	есть

Задняя главная передача «FWG»: в сочетании с автоматической коробкой передач 09D = фланцы приводных валов 112 мм. В сочетании с механической коробкой передач 08D = фланец карданного вала 118 мм

Место установки выключателя холостого хода F60

Выключатель холостого хода F60 1 находится рядом с вилками переключения и крышкой коробки передач на механической коробке передач 2 (рис. 3.92).

Снятие и установка блока управления раздаточной коробки J646

Снятие

Снимите переднее правое сиденье. Если есть, снимите облицовку каркаса сиденья.

Сначала необходимо проверить, установлена ли в автомобиле магнитола с кодировкой. Если да, то следует узнать защитный код.

Выключите зажигание и все электрические потребители, извлеките ключ зажигания.

Отсоедините массовый провод АКБ.

Отсоедините штекерное соединение 1 блока управления раздаточной коробки J646 и, в случае необходимости – штекерное соединение 2 блока управления автоматич. коробки передач J217.

Выкрутите винт 3 (рис. 3.93).



Рис. 3.93. Штекерные соединения блока управления раздаточной коробки

Извлеките держатель с блоком управления раздаточной коробки J646 в направлении стрелки из держателя на каркасе сиденья.

Нажмите на фиксаторы 1 в направлении стрелки и извлеките блок управления раздаточной коробки J646 из держателя (рис. 3.94).

При этом следите за тем, чтобы блок управления раздаточной коробки J646 не выпал.

Установка

Установка осуществляется в обратной последовательности, при этом необходимо учитывать следующее.

Вставьте держатель блока управления раздаточной коробки J646

Таблица 3.10 (продолжение) **Буквенные обозначения, сочетаемость агрегатов, передаточные числа, заправочные емкости (главная задняя передача)**

Раздаточная коробка	OAB/ OAC		
	FWH	GFC	GFD
Буквенное обозначение			
Агрегируется с:			
модель	Touareg 2003	Touareg 2003	Touareg 2003
двигатель	4,9 л – 230 кВт турбодизель	3,2 л – 162 кВт	4,9 л – 230 кВт турбодизель
Передаточное число: Z2 : Z1 (Главная передача)	36:11 = 3,273	41:9 = 4,556	36:11 = 3,273
Заправочные объемы агрегатов	1,6 л	1,25 л	1,25 л
Фланец карданного вала	118 мм	112 мм	118 мм
Электромеханическая блокировка дифференциала	есть	нет	нет
Раздаточная коробка	OAB/ OAC		
Буквенное обозначение	GLM	GLN	GLP
Агрегируется с:			
модель	Touareg 2003	Touareg 2003	Touareg 2003
двигатель	2,5 л – 128 кВт турбодизель	2,5 л – 128 кВт турбодизель	3,2 л – 162 кВт 3,2 л – 177 кВт
Передаточное число: Z2 : Z1 (Главная передача)	36:11 = 3,273	43:10 = 4,300	39:10 = 3,900
Заправочные объемы агрегатов	1,25 л		
Фланец карданного вала	112 мм	112 мм	112 мм
Электромеханическая блокировка дифференциала	нет	нет	нет
Раздаточная коробка	OAB/ OAC		
Буквенное обозначение	GLQ	GLR	GLS
Агрегируется с:			
модель	Touareg 2003	Touareg 2003	Touareg 2003
двигатель	4,2 л – 228 кВт	3,2 л – 162 кВт 3,2 л – 177 кВт 3,6 л – 206 кВт	4,9 л – 230 кВт турбодизель
Передаточное число: Z2 : Z1 (Главная передача)	41:10 = 4,100	41:9 = 4,556	36:11 = 3,273
Заправочные объемы агрегатов	1,25 л		
Фланец карданного вала	118 мм	112 мм	118 мм
Электромеханическая блокировка дифференциала	нет	нет	нет
Раздаточная коробка	OAB/ OAC		
Буквенное обозначение	GLT	GMP	GMQ
Агрегируется с:			
модель	Touareg 2003	Touareg 2003	Touareg 2003
двигатель	6,0 л – 331 кВт	4,2 л – 228 кВт	4,2 л – 228 кВт
Передаточное число: Z2 : Z1 (Главная передача)	37:10 = 3,700	41:9 = 4,556	41:9 = 4,556
Заправочные объемы агрегатов	1,25 л	1,25 л	1,6 л
Фланец карданного вала	118 мм	118 мм	118 мм
Электромеханическая блокировка дифференциала	нет	нет	есть
Раздаточная коробка	OAB/ OAC		
Буквенное обозначение	GNF	GNG	GNH
Агрегируется с:			
модель	Touareg 2003	Touareg 2003	Touareg 2003
двигатель	2,5 л – 120 кВт 2,5 л – 128 кВт турбодизель 3,0 л – 165 кВт турбодизель	2,5 л – 120 кВт турбодизель 2,5 л – 128 кВт турбодизель 3,0 л – 165 кВт турбодизель 3,2 л – 177 кВт	2,5 л – 120 кВт турбодизель 2,5 л – 128 кВт турбодизель
Передаточное число: Z2 : Z1 (Главная передача)	36:11 = 3,273	41:10 = 4,100	36:11 = 3,273
Заправочные объемы агрегатов	1,25 л	1,25 л	1,6 л
Фланец карданного вала	112 мм	112 мм	118 мм
Электромеханическая блокировка дифференциала	нет	нет	есть

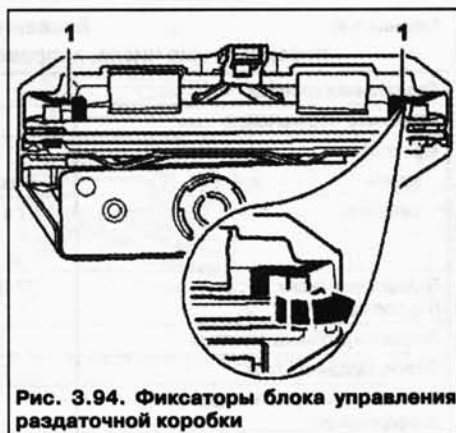


Рис. 3.94. Фиксаторы блока управления раздаточной коробки

с накладками 2 в упоры 1 на каркасе сиденья (рис. 3.93).

Затяните болт 3 с моментом 8 Н·м. Подсоедините массовый кабель к АКБ и проведите операции по подсоединению АКБ.

Снятие раздаточной коробки

Поднимите автомобиль.

Снимите шумоизоляцию под коробкой передач.

При наличии – демонтируйте защиту днища под раздаточной коробкой.

Снимите заднюю часть системы выпуска ОГ и, при необходимости, каталитические нейтрализаторы (для V10 TDI).

Снимите задний карданный вал.

Выкрутите крепежные болты переднего карданного вала из передней главной передачи и раздаточной коробки.

При наличии – снимите демпфер А раздаточной коробки (болты В) (рис. 3.95).

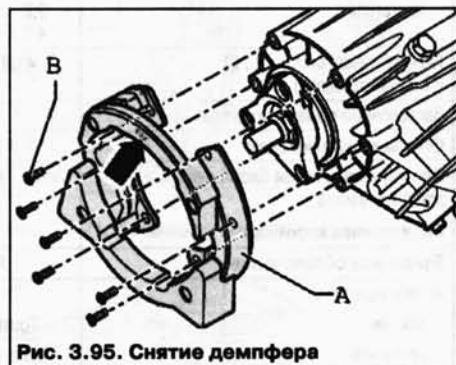


Рис. 3.95. Снятие демпфера

Перед разборкой пометьте положение установки демпфера к раздаточной коробке. Надпись «Тор» должна указывать вверх.

Установите стойку для двигателя и коробки передач V.A.G 1383/A с упором для коробки передач 3282, юстировочной пластиной 3282/37

Таблица 3.10 (продолжение) **Буквенные обозначения, сочетаемость агрегатов, передаточные числа, заправочные емкости (главная задняя передача)**

Раздаточная коробка		OAB/ OAC		
Буквенное обозначение	GNN	GTH	GTJ	
Агрегируется с:				
модель	Touareg 2003	Touareg 2003	Touareg 2003	
двигатель	4,9 л – 230 кВт турбодизель	6,0 л – 316 кВт 6,0 л – 331 кВт	6,0 л – 316 кВт 6,0 л – 331 кВт	
Передаточное число: Z2 : Z1 (Главная передача)	36:11 = 3,273	39:10 = 3,900	39:10 = 3,900	
Заправочные объемы агрегатов	1,6 л	1,25 л	1,6 л	
Фланец карданного вала	118 мм	118 мм	118 мм	
Электромеханическая блокировка дифференциала	есть	нет	есть	
Раздаточная коробка		OAB/ OAC		
Буквенное обозначение	HLQ	HLR	HLS	
Агрегируется с:				
модель	Touareg 2003	Touareg 2003	Touareg 2003	
двигатель	4,9 л -230 кВт турбодизель	2,5 л – 120 кВт турбодизель 2,5 л – 128 кВт турбодизель 3,0 л – 165 кВт турбодизель	2,5 л – 120 кВт турбодизель 2,5 л – 128 кВт турбодизель 3,0 л – 165 кВт турбодизель	
Передаточное число: Z2 : Z1 (Главная передача)	36:11 = 3,273	36:11 = 3,273	41:10 = 4,100	
Заправочные объемы агрегатов	1,6 л	1,6 л	1,6 л	
Фланец карданного вала	118 мм	118 мм	118 мм	
Электромеханическая блокировка дифференциала	есть	есть	есть	
Раздаточная коробка		OAB/ OAC		
Буквенное обозначение	HLT	HLU	HLV	
Агрегируется с:				
модель	Touareg 2003	Touareg 2003	Touareg 2003	
двигатель	4,5 л – 330 кВт 6,0 л – 331 кВт	3,2 л – 177 кВт 4,2 л – 228 кВт	3,2 л – 162 кВт 3,2 л – 177 кВт 3,6 л – 206 кВт	
Передаточное число: Z2 : Z1 (Главная передача)	37:10 = 3,700	41:09 = 4,556	41:09 = 4,556	
Заправочные объемы агрегатов	1,6 л	1,6 л	1,6 л	
Фланец карданного вала	118 мм	118 мм	112 мм	
Электромеханическая блокировка дифференциала	есть	есть	есть	
Раздаточная коробка		OAB/ OAC		
Буквенное обозначение	HLW	FLA	GLV	
Агрегируется с:				
модель	Touareg 2003	Touareg 2003	Touareg 2003	
двигатель	3,0 л – 165 кВт турбодизель	3,2 л – 177 кВт	3,2 л – 177 кВт	
Передаточное число: Z2 : Z1 (Главная передача)	39:10 = 3,900	41:09 = 4,556	41:09 = 4,556	
Заправочные объемы агрегатов	1,6 л	1,6 л	1,6 л	
Фланец карданного вала	118 мм	112 мм	112 мм	
Электромеханическая блокировка дифференциала	есть	нет	нет	
Раздаточная коробка		OAB/ OAC		
Буквенное обозначение	HMA	HMB	JAJ	
Агрегируется с:				
модель	Touareg 2003	Touareg 2003	Touareg 2003	
двигатель	3,6 л – 206 кВт	3,6 л – 206 кВт 4,2 л – 257 кВт	4,9 л – 230 кВт турбодизель	
Передаточное число: Z2 : Z1 (Главная передача)	37:10 = 3,700	43:10 = 4,300	41:09 = 4,556	
Заправочные объемы агрегатов	1,6 л	1,6 л	1,6 л	
Фланец карданного вала	118 мм	112 мм	114 мм	
Электромеханическая блокировка дифференциала	нет	нет	есть	

для коробки передач «OAD» и опорными элементами следующим образом: наложите юстировочную пластину 3282/ 37 на упор для коробки передач 3282 (юстировочная пластина подходит только в одном положении).

Плечи рычагов упора для коробки передач соориентируйте в соответствии с отверстиями в юстировочной пластине.

Символы на юстировочной пластине показывают необходимые опорные элементы, стрелка указывает направление движения.

Стойку для двигателя и коробки передач V.A.G 1383/ A с упором для коробки передач 3282 установите под коробку передач, юстировочную пластину выровняйте параллельно к коробке передач и обоприте коробку передач (рис. 3.96).



Рис. 3.96. Установка специальных приспособлений под КП

Закрепите коробку передач на упоре для коробки передач 3282 с помощью болта А.

Открутите кронштейн коробки передач В от кузова.

Затем открутите кронштейн коробки передач от консоли раздаточной коробки.

Отсоедините передний карданный вал.

Снимите боковые и нижние крепежные болты раздаточной коробки/коробки передач.

Отсоедините штекеры А и В от электродвигателя раздаточной коробки (рис. 3.97).

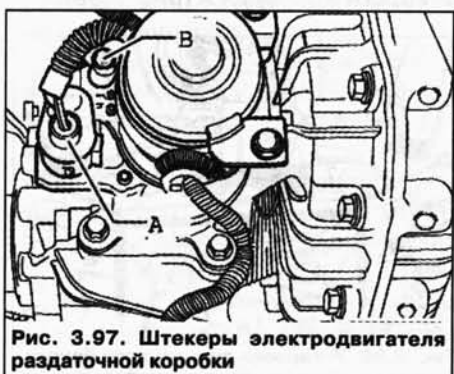


Рис. 3.97. Штекеры электродвигателя раздаточной коробки

Таблица 3.10 (окончание)

Буквенные обозначения, сочетаемость агрегатов, передаточные числа, заправочные емкости (главная задняя передача)

Раздаточная коробка	0AB/0AC		
	JLP	JLQ	JSF
Буквенное обозначение			
Агрегируется с:			
модель	Touareg 2003	Touareg 2003	Touareg 2003
двигатель	4,9 л – 230 кВт турбодизель	4,9 л – 230 кВт турбодизель	2,5 л – 120 кВт турбодизель 2,5 л – 120 кВт турбодизель 3,0 л – 165 кВт турбодизель
Передаточное число: Z2 : Z1 (Главная передача)	36:11 = 3,272	36:11 = 3,272	36:11 = 3,272
Заправочные объемы агрегатов	1,6 л	1,6 л	1,6 л
Фланец карданного вала	118 мм	118 мм	112 мм
Электромеханическая блокировка дифференциала	нет	есть	нет
Раздаточная коробка	0AB/0AC		
	HEX	JSG	JMB
Буквенное обозначение			
Агрегируется с:			
модель	Touareg 2003	Touareg 2003	Touareg 2003
двигатель	3,2 л – 177 кВт	2,5 л – 120 кВт турбодизель 2,5 л – 128 кВт турбодизель 3,0 л – 165 кВт турбодизель	4,2 л – 257 кВт
Передаточное число: Z2 : Z1 (Главная передача)	41:09 = 4,556	36:11 = 3,272	43:10 = 4,300
Заправочные объемы агрегатов	1,6 л	1,6 л	1,6 л
Фланец карданного вала	118 мм	118 мм	118 мм
Электромеханическая блокировка дифференциала	есть	есть	есть

Всегда заменяйте кольцо круглого сечения уплотнения раздаточной коробки/коробки передач, предварительно слегка смазав его.

Смажьте зубчатое зацепление приводного вала и зубчатое зацепление приводного вала коробки передач пластичной смазкой для зубьев ведомого диска G 000 100 (рис. 3.100).

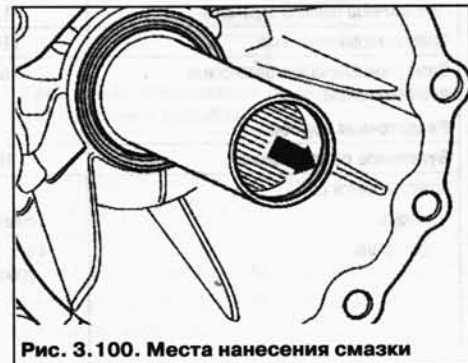


Рис. 3.100. Места нанесения смазки

Раздаточную коробку расположите рядом с коробкой передач, при этом зубчатое зацепление приводного вала/раздаточной коробки совместите с зубчатым зацеплением входного вала/коробки передач по центру.

При верном зацеплении и совпадении направляющих раздаточная коробка упрется в ограничитель коробки передач.

Не прикручивайте раздаточную коробку к коробке передач крепежными болтами, иначе она не встанет на место.

Установите передний карданный вал.

Если имеется, установите демпфер А на раздаточную коробку и затяните болты В (рис. 3.95).

Надпись «Тор» должна указывать вверх.

Установите задний карданный вал.

При наличии – установите защиту днища под раздаточной коробкой.

Проверьте уровень трансмиссионного масла в раздаточной коробке

Установите систему выпуска ОГ.

Моменты затяжки

Раздаточная коробка к коробке передач: 45 Н·м.

Демпфер к раздаточной коробке: 32 Н·м.

Укладка вентиляционной трубки на раздаточной коробке

Вентиляционная трубка 1 раздаточной коробки проходит через раздаточную коробку и механическую

Опустите двигатель с коробкой передач с помощью стойки для двигателя и коробки передач V.A.G 1383/А примерно на 60 мм.

Зафиксируйте двигатель с коробкой передач на кузове с помощью зажимного приспособления VW 785/1В следующим образом:

нанесите на контактную поверхность опорной тарелки VW 785/1В универсальную смазку.

Установите на опорную тарелку опорную шайбу 3062. Малый диаметр 3062 указывает на опорную тарелку.

Между коробкой передач и упорной шайбой 3062 положите деревянную прокладку А (рис. 3.98).

Демонтируйте верхние соединительные болты раздаточной коробки/коробки передач А (рис. 3.99).

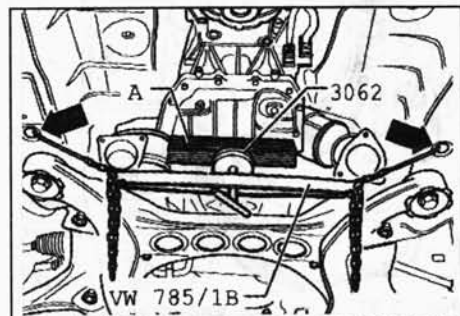


Рис. 3.98. Установка деревянного бруса

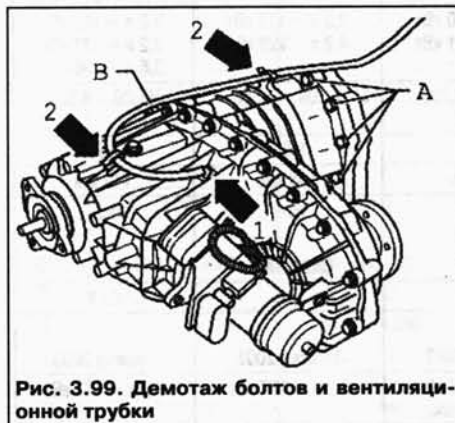


Рис. 3.99. Демонтаж болтов и вентиляционной трубки

Снимите вентиляционную трубку В с раздаточной коробки 1 и расклипсовать ее 2.

Отожмите раздаточную коробку от коробки передач.

Опустите раздаточную коробку.

Установка раздаточной коробки

Установка осуществляется в обратной последовательности, при этом необходимо учитывать следующее.

При необходимости используйте пригнанные втулки для центрирования раздаточной коробки и коробки передач.

коробку передач к шлангу системы охлаждения 4 (рис. 3.101).

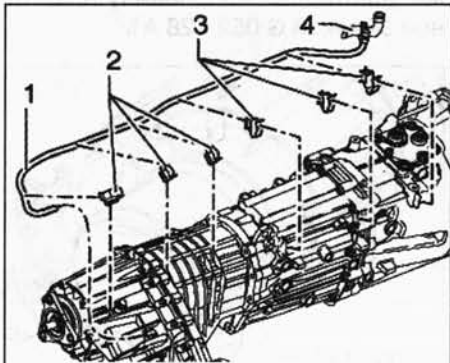


Рис. 3.101. Вентиляционная трубка и ее крепление

При этом она встанет в держателе 2 на раздаточной коробке и держатели 3 на механической коробке передач.

На рисунке 3.101 изображена укладка проводки для модификаций с механической коробкой передач. Укладка проводки для модификаций с автоматической коробкой передач аналогична.

Замена резинометаллической опоры кронштейна коробки передач

Снимите кронштейн коробки передач.

Выдавите резинометаллическую опору (рис. 3.102).

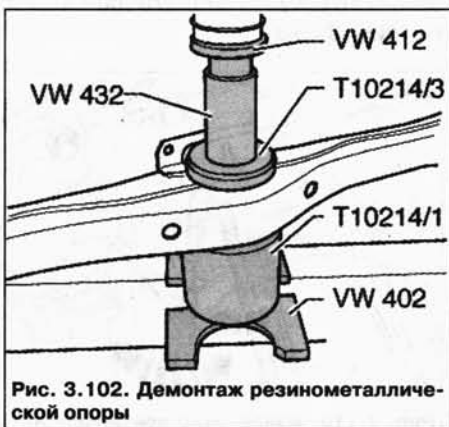


Рис. 3.102. Демонтаж резинометаллической опоры

Прикрутите новую резинометаллическую опору к упору T10214/3.

Запрессуйте резинометаллическую опору А с помощью упора T10214/3 в направляющую гильзу T10214/2, пока упор T10214/3 не встанет с направляющей втулкой T10214/2 заподлицо (рис. 3.103).

Направьте новую резинометаллическую опору с помощью монтажного

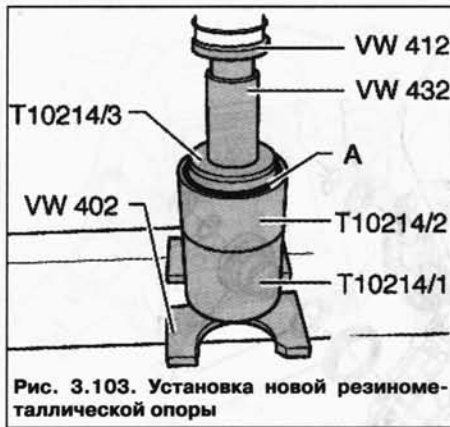


Рис. 3.103. Установка новой резинометаллической опоры

приспособления T10214 к кронштейну коробки передач (рис. 3.104).

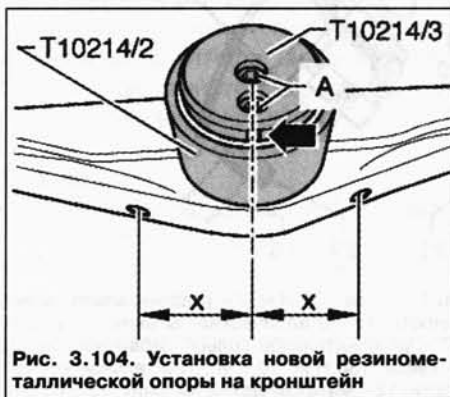


Рис. 3.104. Установка новой резинометаллической опоры на кронштейн

Для этого болты А или канавки на упоре T10214/3 должны быть выровнены по центру отверстий в кронштейне коробки передач.

Расстояния «х» должны быть равны. После этого запрессуйте резинометаллическую опору в кронштейн коробки передач, пока направляющая втулка T10214/2 не будет вращаться от руки (рис. 3.105).

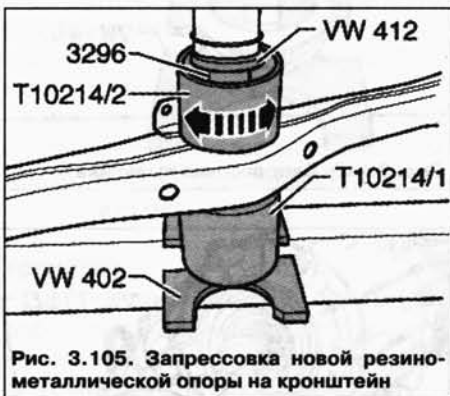


Рис. 3.105. Запрессовка новой резинометаллической опоры на кронштейн

Запрессуйте резинометаллическую опору на длину, не превышающую длину трубки 3296, при необходимости, дожать упором VW 441 до ограничителя.

Установите кронштейн коробки передач.

Проверка уровня масла в раздаточной коробке

Выкрутите болт для контроля уровня масла (рис. 3.106).

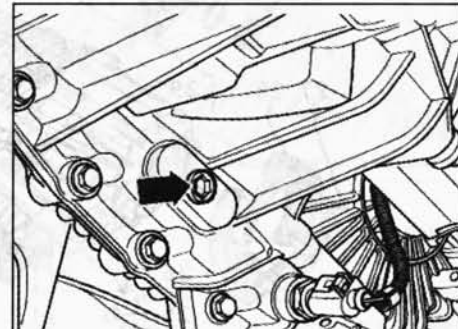


Рис. 3.106. Болт для контроля уровня масла

Уровень масла достаточен, если он находится в пределах нижней кромки заливного отверстия.

Вкрутите и затяните новый болт. При заливке масла обращайтесь внимание на следующие моменты.

Выкрутите болт. Залейте трансмиссионное масло до нижней кромки заливного отверстия.

Вкрутите и затяните новый болт. Момент затяжки: болт отверстия для залива масла 20 Н·м.

Снятие и установка уплотнительных колец фланца вала отбора мощности/карданного вала и электродвигателя раздаточной коробки

Закрепите раздаточную коробку на монтажном стенде болтами (рис. 3.108).

Выпрессуйте металлический пыльник (рис. 3.109).

А – Съемник 22–115 мм, например, Kukko 17/2.

Запрессуйте металлический пыльник А до упора (рис. 3.110).

Извлеките уплотнительное кольцо фланца вала отбора мощности/заднего карданного вала.

На рисунке 3.111 показано снятие уплотнительного кольца фланца вала отбора мощности/заднего карданного вала.

Ход работ по снятию уплотнительного кольца фланца вала отбора мощности/переднего карданного вала аналогичен.

Запрессуйте уплотнительное кольцо фланца вала отбора мощности/заднего карданного вала (рис. 3.112).

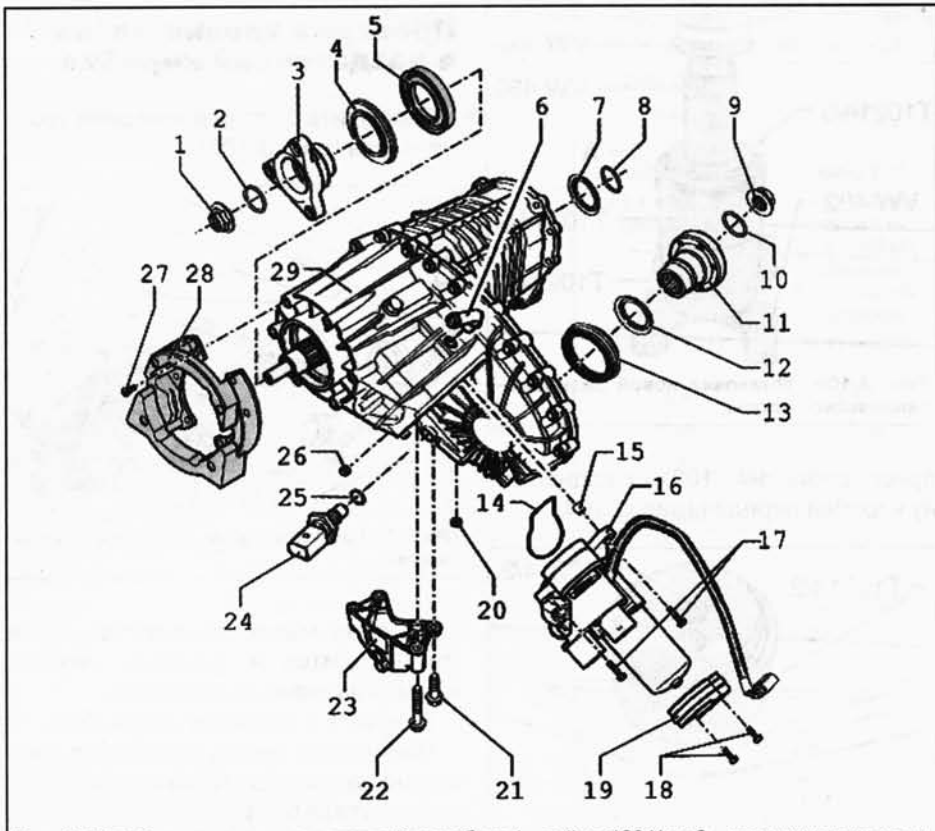


Рис. 3.107. Компоненты раздаточной коробки: 1 – гайка, 130 Н·м; 2 – уплотнительное кольцо круглого сечения; 3 – фланец вала отбора мощности; 4 – металлический пыльник; 5 – уплотнительное кольцо; 6 – вентиляционная трубка; 7 – уплотнительное кольцо первичного вала; 8 – уплотнительное кольцо круглого сечения; 9 – гайка, 130 Н·м; 10 – уплотнительное кольцо круглого сечения; 11 – фланец вала отбора мощности; 12 – металлический пыльник; 13 – уплотнительное кольцо; 14 – уплотнительное кольцо круглого сечения; 15 – установочная втулка; 16 – электродвигатель раздаточной коробки; 17 – болт, 27 Н·м; 18 – болт, 14 Н·м; 19 – хомут; 20 – резьбовая пробка маслосливного отверстия, 20 Н·м; 21 – болт, 20 Н·м; 22 – болт, 20 Н·м; 23 – консоль; 24 – датчик температуры масла, 17 Н·м; 25 – уплотнительное кольцо; 26 – болт отверстия для залива масла, 20 Н·м; 27 – болт, 32 Н·м; 28 – демпфер; 29 – раздаточная коробка

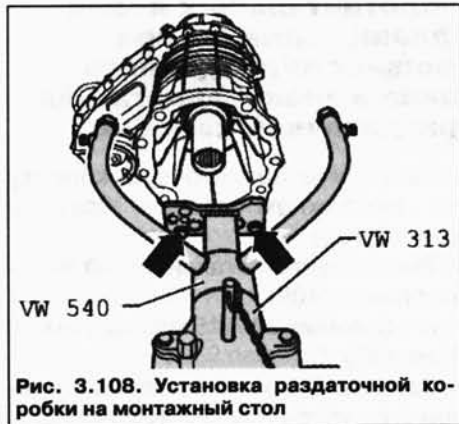


Рис. 3.108. Установка раздаточной коробки на монтажный стол

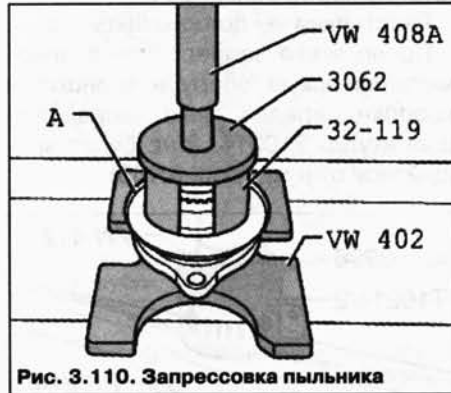


Рис. 3.110. Запрессовка пыльника

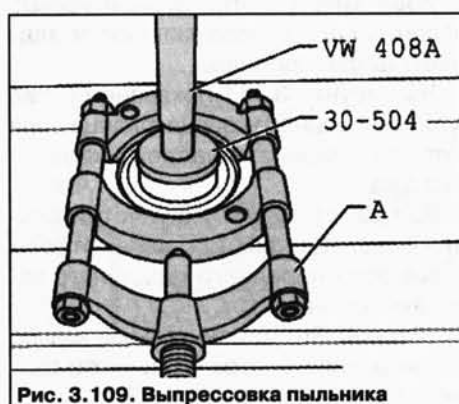


Рис. 3.109. Выпрессовка пыльника

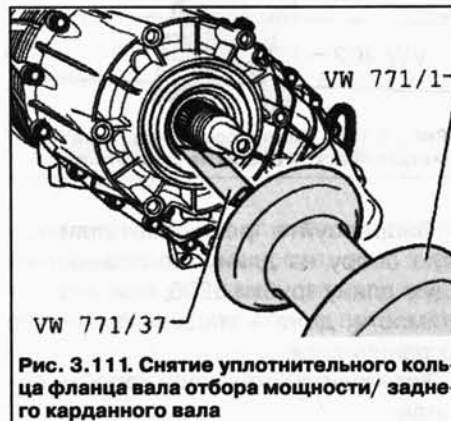


Рис. 3.111. Снятие уплотнительного кольца фланца вала отбора мощности/ заднего карданного вала

Заполните пространство между рабочей и противопыльной кромками уплотнения наполовину пластиковой смазкой G 052 128 A1.

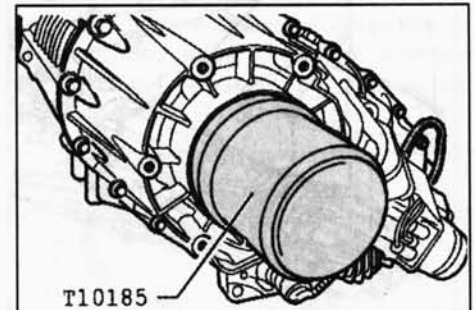


Рис. 3.112. Запрессовка уплотнительного кольца фланца вала отбора мощности/ заднего карданного вала

Установите уплотнительное кольцо круглого сечения в канавку первичного вала.

Запрессуйте металлический пыльник А до упора (рис. 3.110).

Запрессуйте уплотнительное кольцо фланца вала отбора мощности/ переднего карданного вала.

Заполните пространство между рабочей и противопыльной кромками уплотнения наполовину пластиковой смазкой G 052 128 A (рис. 3.112).

Снимите вентиляционную трубку А.

Установите оправку В с О 5 мм в отверстие вентиляционной трубки.

Двигая вентиляционную трубку А в направлении стрелки, одновременно приподнимите ее с помощью отвертки С и извлеките вентиляционную трубку из раздаточной коробки (рис. 3.113).



Рис. 3.113. Извлечение вентиляционной трубки из раздаточной коробки

Запрессуйте вентиляционную трубку (рис. 3.114).

Смажьте перед запрессовкой вентиляционную трубку лаком для фиксации Loctite 648.

Способ ремонта при замене электродвигателя раздаточной коробки V253 и при неисправном датчике температуры масла G8



Рис. 3.114. Запрессовка вентиляционной трубки

При замене электродвигателя раздаточной коробки V253 и при неисправности датчика температуры масла 4 необходимо заменить датчик температуры масла (с уплотнительным кольцом 3) через резьбовую пробку 1 с уплотнительным кольцом 2 (рис. 3.115).

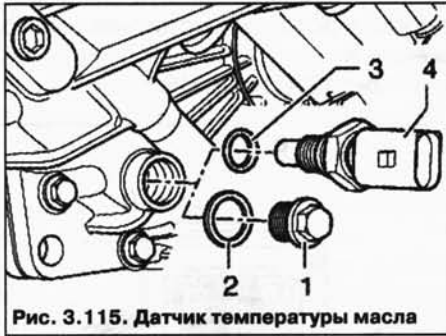


Рис. 3.115. Датчик температуры масла

Разборка жгута проводов датчика температуры масла G8 происходит в следующем порядке.

Снимите держатель 1 штекера электродвигателя раздаточной коробки, для этого выкрутите болты.

Извлеките 10-контактный штекер 2 из держателя (рис. 3.116).

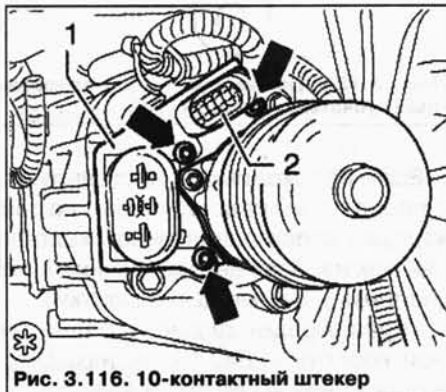


Рис. 3.116. 10-контактный штекер

Извлеките провода 1 и 2 10-контактного штекера с помощью подходящего инструмента из набора для ремонта кабелей VAS 1978.

Отсоедините жгут проводов 3 датчика температуры масла (рис. 3.117).



Рис. 3.117. Жгут проводов и отверстия 10-контактного штекера

Закройте отверстия для проводов 10-контактного штекера 1 и 2 с помощью подходящей заглушки.

Замена уплотнительного кольца фланца вала отбора мощности/переднего карданного вала (раздаточная коробка установлена)

Снятие

Снимите передний карданный вал. Закрепите контропору 3145 2 болтами M10x25 на фланце вала отбора мощности (рис. 3.118).

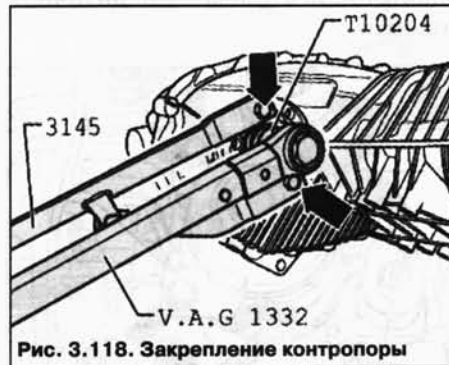


Рис. 3.118. Закрепление контропоры

Открутите гайки фланца вала отбора мощности.

Снимите фланец вала отбора мощности.

Снимите уплотнительное кольцо с помощью универсального инструмента VW 771 и съемника VW 771/37.

Очистите резьбу гаек.

Установка

Заполните пространство между рабочей и противопыльной кромками уплотнения наполовину пластиковой смазкой G 052 128 A1.

Запрессуйте новое уплотнительное кольцо до упора, при этом не перекосить его (рис. 3.112).

Установите фланец вала отбора мощности.

Новое уплотнительное кольцо круглого сечения смочить в трансмиссионном масле и установите (рис. 3.119).

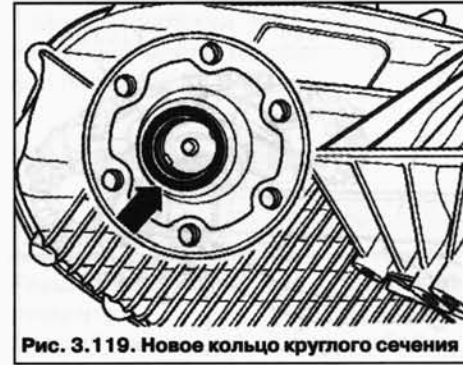


Рис. 3.119. Новое кольцо круглого сечения

Смажьте резьбу новых гаек лаком для фиксации Loctite 648.

Новые гайки фланца вала отбора мощности закрутите с моментом затяжки (рис. 3.118).

Закрепите гайки на предусмотренных местах (например, оправкой).

На рисунке изображено закрепление гаек на фланце вала отбора мощности/заднем карданном вале (рис. 3.120).

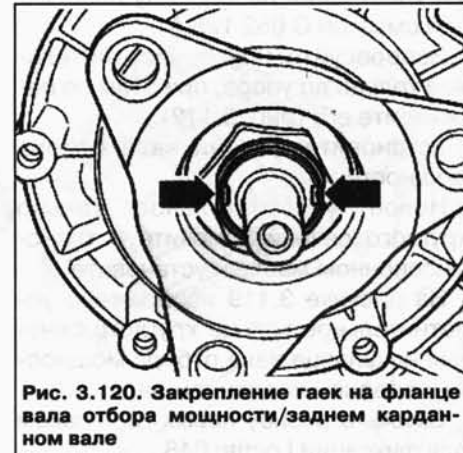


Рис. 3.120. Закрепление гаек на фланце вала отбора мощности/заднем карданном вале

Установите передний карданный вал.

Проверьте уровень трансмиссионного масла в раздаточной коробке

Момент затяжки: гайки фланца вала отбора мощности к валу отбора мощности 130 Н·м

Замена уплотнительного кольца фланца вала отбора мощности/ заднего карданного вала (раздаточная коробка установлена)

Снятие

Снимите задний карданный вал.

Открутите гайки фланца вала отбора мощности (рис. 2.121).

A – Шестигранный болт M 10x30 с гайками. Снимите фланец вала отбора мощности.

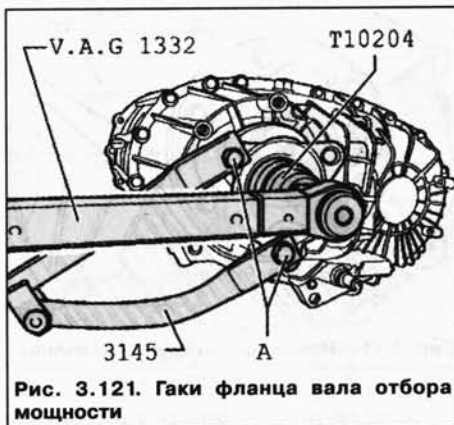


Рис. 3.121. Гаки фланца вала отбора мощности

Снимите уплотнительное кольцо с помощью универсального инструмента VW 771 и съемника VW 771/37 (рис. 3.111).

Очистите резьбу гаек.

Установка

Заполните пространство между рабочей и противоположной кромками уплотнения наполовину пластичной смазкой G 052 128 A1.

Запрессуйте новое уплотнительное кольцо до упора, при этом не перекосите его (рис. 3.112).

Установите фланец вала отбора мощности.

Новое уплотнительное кольцо круглого сечения смочите в трансмиссионном масле и установите.

На рисунке 3.119 изображено уплотнительное кольцо круглого сечения на фланце вала отбора мощности/переднем карданном вале.

Смажьте резьбу новых гаек лаком для фиксации Loctite 648.

Новые гайки фланца вала отбора мощности закрутите с моментом затяжки (рис. 3.121).

Закрепите гайки на предусмотренных местах (например, оправкой) (рис. 3.120).

Установите задний карданный вал

Проверьте уровень трансмиссионного масла в раздаточной коробке

Момент затяжки: гайки фланца вала отбора мощности к валу отбора мощности 130 Н·м.

Снятие электродвигателя раздаточной коробки V253

Если заменяется электродвигатель раздаточной коробки V253, имейте в виду следующее.

Новый электродвигатель раздаточной коробки регулируется в предписанном положении.

Чтобы облегчить установку, отрегулируйте это положение по возможности также на раздаточной коробке.

Выключите зажигание.

Поверните управляющий элемент раздаточной коробки E473 в положение «LOW/НИЗКИЙ» (рис. 3.122).



Рис. 3.122. Управляющий элемент

Затем выключите зажигание.

Если устанавливается прежний электродвигатель раздаточной коробки, то управляющий элемент E473 не нужно поворачивать в положение «LOW/НИЗКИЙ».

При наличии – снимите экран над электродвигателем раздаточной коробки.

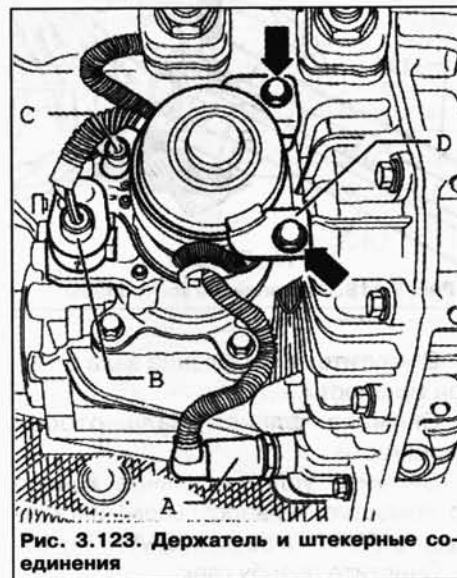


Рис. 3.123. Держатель и штекерные соединения



Рис. 3.124. Болты крепления электродвигателя раздаточной коробки

Отсоедините штекерные соединения А, В и С.

Снимите держатель D (рис. 3.123).

Выкрутите болты и снимите электродвигатель раздаточной коробки с раздаточной коробки (рис. 3.124).

Установка электродвигателя раздаточной коробки V253

Если устанавливается новый электродвигатель раздаточной коробки, соблюдать следующее.

Управляющий элемент раздаточной коробки E473 при выключенном зажигании повернут в положение «LOW/НИЗКИЙ».

Управляющий элемент раздаточной коробки E473 находится в положении «LOW/НИЗКИЙ».

Вал с прерванным зубчатым сектором 1 должен находиться в положении А.

$a = \text{ок. } 10^\circ$ (рис. 3.125).

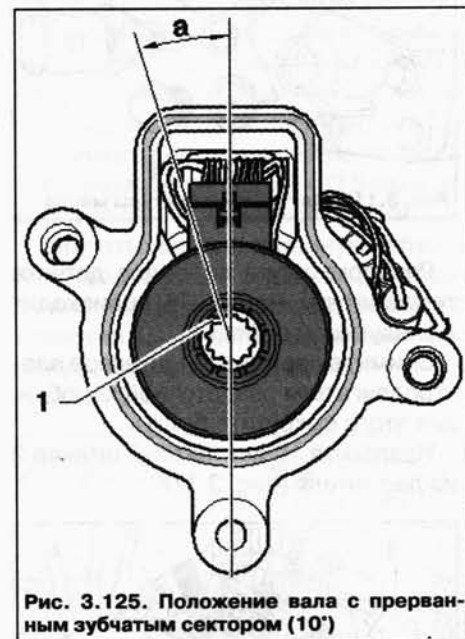


Рис. 3.125. Положение вала с прерванным зубчатым сектором (10°)

Если необходимо – поставьте вал с прерванным рядом зубьев 1 на электродвигатель раздаточной коробки так, как изображено на рисунке 3.125 (например с помощью отвертки).

Управляющий элемент раздаточной коробки – E473 – не находится в положении «LOW/НИЗКИЙ»

Вал с прерванным зубчатым сектором 1 должен находиться в положении А.

$a = \text{ок. } 60^\circ$ (рис. 3.126).

Если необходимо – поставьте вал с прерванным рядом зубьев 1 на электродвигатель раздаточной коробки

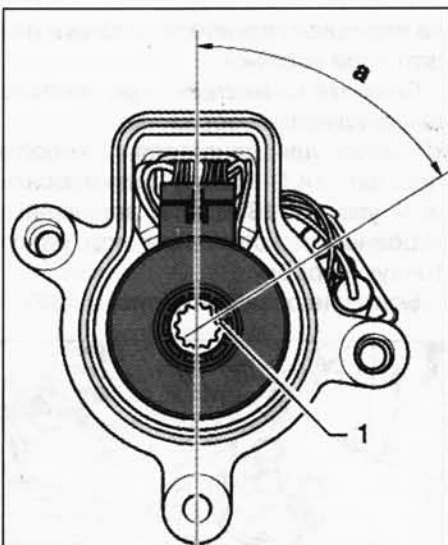


Рис. 3.126. Положение вала с прерванным зубчатым сектором (60°)



Рис. 3.127. Болт для контроля уровня масла

так, как изображено на рисунке 3.126 (например с помощью отвертки).

Следите за тем, чтобы у электродвигателя раздаточной коробки уплотнительное кольцо прилегло в основании канавки для уплотнения раздаточной коробки.

Установите электродвигатель раздаточной коробки на установочные втулки 2 раздаточной коробки.

При этом следите за тем, чтобы прерванный ряд зубьев электродвигателя раздаточной коробки и вала управления переключением передач/раздаточной коробки совпали.

Вкрутите и затяните болты электродвигателя раздаточной коробки (рис. 3.124).

Установите держатель D.

Соедините штекерные соединения А, В и С (рис. 3.123).

При наличии – установите экран над электродвигателем раздаточной коробки.

Проверьте уровень трансмиссионного масла в раздаточной коробке.

Момент затяжки:

- электродвигатель раздаточной коробки к раздаточной коробке – 27 Н·м;

- держатель к раздаточной коробке – 14 Н·м.

Проверка уровня масла в главной передаче передней оси

Выкрутите болт для контроля уровня масла (рис. 3.127).

Уровень масла достаточен, если он находится в пределах нижней кромки заливного отверстия передней главной передачи.

Закрутите болт с новым уплотнительным кольцом.

При заливке масла обращайтесь внимание на следующие моменты.

Выкрутите болт.

Залейте трансмиссионное масло до нижней кромки заливного отверстия.

Закрутите болт с новым уплотнительным кольцом.

* Момент затяжки: болт для контроля уровня масла на передней главной передаче 35 Н·м.

КАРДАННЫЙ ВАЛ

ПРИМЕЧАНИЕ

Карданные валы не подлежат ремонту.

Задний карданный вал не сгибайте, храните и транспортируйте только в горизонтальном положении.

Снимайте задний карданный вал в положении креплением сверху.

Перед демонтажом положение всех частей по отношению друг к другу пометьте. Сборка осуществляется в том же положении, иначе возникает дисбаланс, что может вызвать повреждение опор и проявиться в виде повышенной шумности.

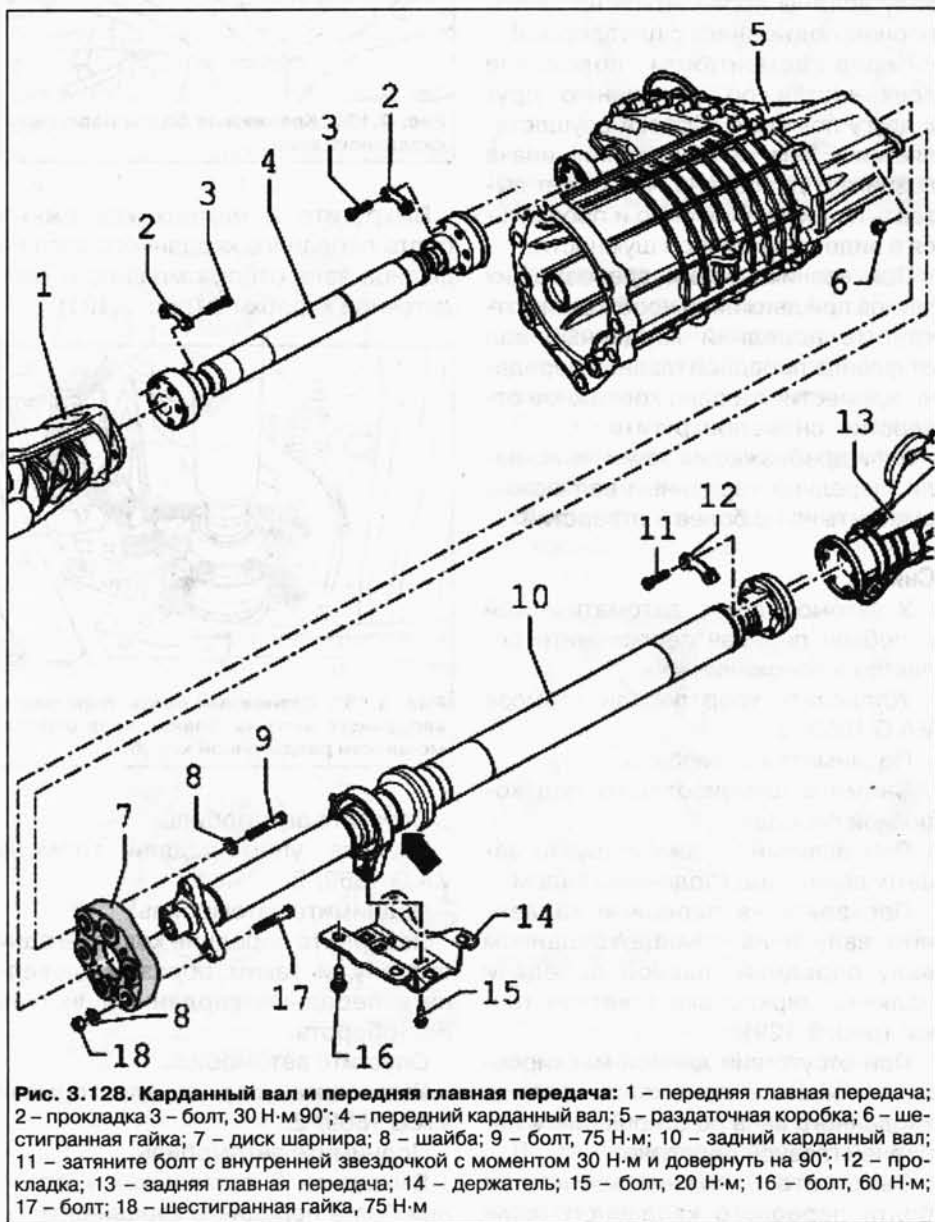


Рис. 3.128. Карданный вал и передняя главная передача: 1 – передняя главная передача; 2 – прокладка 3 – болт, 30 Н·м 90°; 4 – передний карданный вал; 5 – раздаточная коробка; 6 – шестигранная гайка; 7 – диск шарнира; 8 – шайба; 9 – болт, 75 Н·м; 10 – задний карданный вал; 11 – затяните болт с внутренней звездочкой с моментом 30 Н·м и довернуть на 90°; 12 – прокладка; 13 – задняя главная передача; 14 – держатель; 15 – болт, 20 Н·м; 16 – болт, 60 Н·м; 17 – болт; 18 – шестигранная гайка, 75 Н·м

Если передний карданный вал отсоединяется только от раздаточной коробки или только от передней главной передачи, то соответствующий карданный вал должен быть привязан или, под него должна быть установлена опора. При жалобах на вибрацию, посторонние шумы переднего или заднего карданного вала, перед заменой карданного вала, соответствующий вал главной передачи должен быть смещен на одно крепежное отверстие. Данные работы можно провести 5 раз на главных передачах и 2 на раздаточной коробке.

3 Снятие и установка переднего карданного вала

Работы на переднем карданном валу должны проводиться на двухопорном подъемнике с платформой.

Перед демонтажом положение всех частей по отношению друг к другу пометьте. Сборка осуществляется в том же положении, иначе возникает дисбаланс, что может вызвать повреждения опор и проявиться в виде повышенной шумности.

При возникновении дребезжащих звуков при движении необходимо открутить передний карданный вал от фланца передней главной передачи и, сместив на одно крепежное отверстие, снова прикрутите.

Если дребезжащие звуки не исчезли, передний карданный вал можно сместить на не более 5 отверстий.

Снятие

У автомобилей с автоматической коробкой передач переключите селектор в положение «N».

Установите упор педали тормоза V.A.G 1869/ 2.

Поднимите автомобиль.

Снимите шумоизоляцию под коробкой передач.

При наличии – демонтируйте защиту днища под карданным валом.

Проверьте на переднем карданном валу и на фланце/карданном валу передней главной передачи наличие маркировки (цветная точка) (рис. 3.129).

При отсутствии данной маркировки – пометьте положение фланца карданного вала по отношению к передней главной передаче.

Выкрутите 3 нижних крепежных болта переднего карданного вала

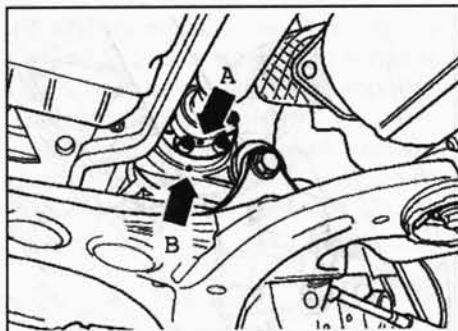


Рис. 3.129. Маркировка на переднем карданном валу и на фланце/карданном валу

на передней главной передаче А (рис. 3.130).



Рис. 3.130. Крепежные болты переднего карданного вала

Выкрутите 3 нижних крепежных болта переднего карданного вала на фланце вала отбора мощности раздаточной коробки В (рис. 3.131).

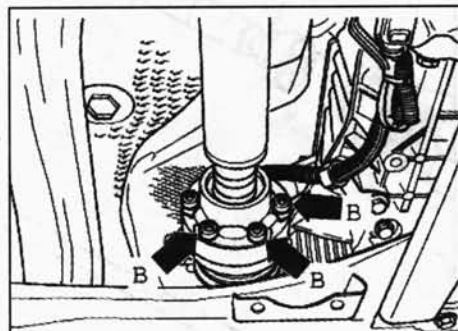


Рис. 3.131. Крепежные болты переднего карданного вала на фланце вала отбора мощности раздаточной коробки

Опустите автомобиль.

Удалите упор педали тормоза V.A.G 1869/ 2.

Поднимите автомобиль.

Поверните передние колеса в одну сторону, и таким образом, довернуть передний карданный вал на пол-оборота.

Опустите автомобиль.

Установите упор педали тормоза V.A.G 1869/ 2.

Поднимите автомобиль.

Выкрутите 3 оставшихся крепежных болта переднего карданного ва-

ла передней главной передачи и раздаточной коробки.

Снимите кронштейн коробки передач следующим образом.

Стойку для двигателя и коробки передач V.A.G 1383 А с универсальным упором 1359/ 2 и деревянным чурбаном А установите под раздаточную коробку.

Болты не ослаблять (рис. 3.132).

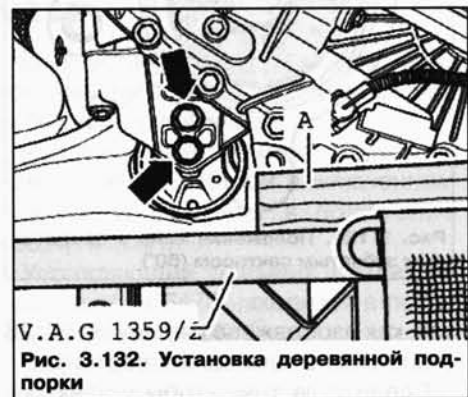


Рис. 3.132. Установка деревянной подпорки

Открутите кронштейн коробки передач А от кузова (рис. 3.133).

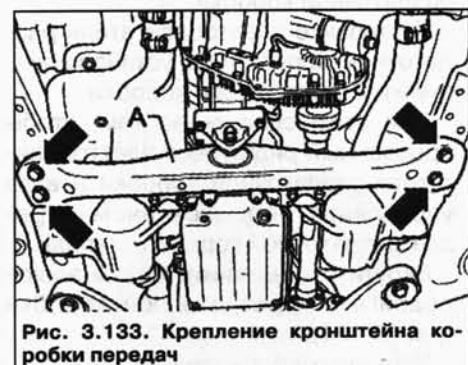


Рис. 3.133. Крепление кронштейна коробки передач

Затем открутите кронштейн коробки передач от консоли раздаточной коробки.

Отсоедините передний карданный вал.

Если передний карданный вал не отсоединяется, немного опустите двигатель/коробку передач. При этом не допустите касания двигателя и передней стенки кузова.

Установка

Установка осуществляется в обратной последовательности, при этом необходимо учитывать следующее.

Всегда заменяйте крепежные болты переднего карданного вала.

Метки и должны стоять на одной линии.

Установите кронштейн коробки передач следующим образом:

Используйте новые болты (рис. 3.132).

Прикрутите кронштейн коробки передач сначала к консоли раздаточной коробки с моментом затяжки.

Затем прикрутите кронштейн коробки передач А к кузову с моментом затяжки (рис. 3.133).

Вкрутите болты переднего карданного вала и затяните с моментом затяжки.

При наличии – установите защиту днища под карданным валом.

Моменты затяжки

Консоль к кронштейну коробки передач (всегда заменяйте болты) – 50 Н·м +90°

Кронштейн коробки передач к кузову (всегда заменяйте болты) – 50 Н·м +90°

Передний карданный вал к фланцу передней главной передачи (всегда заменяйте болты) – 30 Н·м +90°

Передний карданный вал к фланцу раздаточной коробки (всегда заменяйте болты) – 30 Н·м +90°

Снятие и установка заднего карданного вала

Работы на заднем карданном валу должны проводиться на двухопорном подъемнике с платформой.

Перед демонтажом положение всех частей по отношению друг к другу пометьте. Сборка осуществляется в том же положении, иначе возникает дисбаланс, что может вызвать повреждения опор и проявиться в виде повышенной шумности.

При возникновении дребезжащих звуков при движении необходимо открутите передний карданный вал от фланца передней главной передачи и, сместив на одно крепежное отверстие, снова прикрутите.

Если дребезжащие звуки не исчезли, задний карданный вал задней главной передачи можно сместить на 5 отверстий, а задний карданный раздаточной коробки на 2 отверстия.

Задний карданный вал не сгибайте, храните только креплением промежуточного подшипника вверх.

Снятие

У автомобилей с автоматической коробкой передач переключите селектор в положение «N».

Установите упор педали тормоза V.A.G 1869/ 2.

Поднимите автомобиль.

Демонтируйте заднюю часть системы выпуска ОГ.

При наличии – демонтируйте защиту днища под карданным валом.

Проверьте наличие на заднем карданном валу и на фланце/карданном валу задней главной передачи маркировки (цветная точка) (рис. 3.134).



Рис. 3.134. Маркировка на заднем карданном валу и на фланце/карданном валу

При отсутствии данной маркировки – пометьте положение фланца карданного вала по отношению к задней главной передаче.

Пометьте положение заднего карданного вала по отношению к фланцу вала отбора мощности на раздаточной коробке (рис. 3.135).

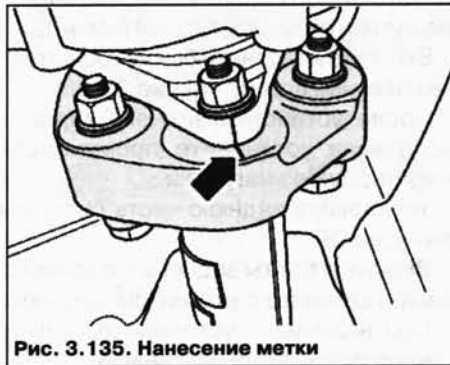


Рис. 3.135. Нанесение метки

Выкрутите 3 нижних крепежных болта заднего карданного вала на задней главной передаче (рис. 3.136).

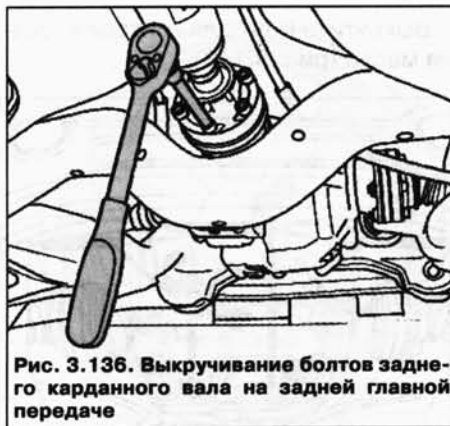


Рис. 3.136. Выкручивание болтов заднего карданного вала на задней главной передаче

Опустите автомобиль.

Удалите упор педали тормоза V.A.G 1869/ 2.

Поднимите автомобиль.

Поверните задние колеса в одном направлении и таким образом довернуть задний карданный вал на 1/2 оборота (180°).

Опустите автомобиль.

Установите упор педали тормоза V.A.G 1869/ 2.

Поднимите автомобиль.

Выкрутите 3 нижних крепежных болта заднего карданного вала на задней главной передаче.

Выкрутите крепежные болты заднего карданного вала на раздаточной коробке. Для этого поддерживать гайки гаечным ключом (рис. 3.137).



Рис. 3.137. Выкручивание болтов заднего карданного вала на раздаточной коробке

Установите стойку для двигателя и коробки передач V.A.G 1383 A с универсальным упором для коробки передач 1359/ 2 под кронштейн навесных агрегатов/заднюю ось.

Подложить под кронштейн навесных агрегатов деревянную прокладку рис. N39-10040.

Выкрутите два передних болта на кронштейне навесных агрегатов (рис. 3.138).

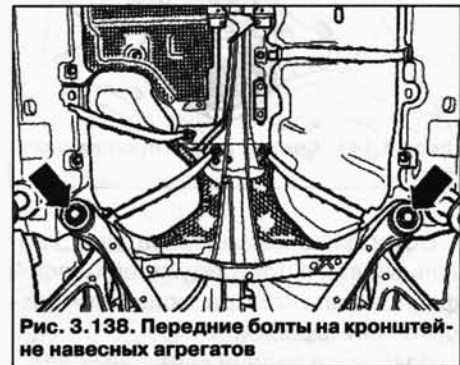


Рис. 3.138. Передние болты на кронштейне навесных агрегатов

Опустите кронштейн навесных агрегатов со стойкой для двигателя и коробки передач V.A.G 1383 A на величину A = 50 мм (рис. 3.139).

Во избежание повреждения заднего карданного вала, необходим помощник для его извлечения.

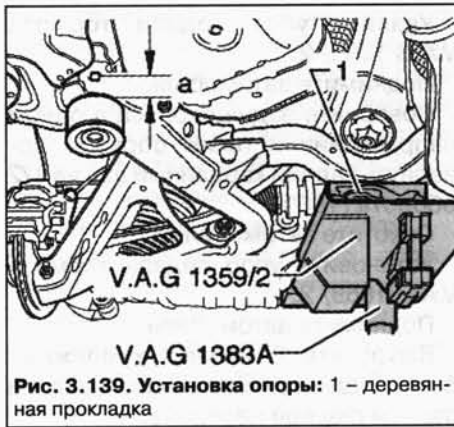


Рис. 3.139. Установка опоры: 1 – деревянная прокладка

Открутите болты В крепления промежуточной опоры примерно на 2 оборота.

Открутите крепление промежуточной опоры на кузове А (рис. 3.140).



Рис. 3.140. Крепление промежуточной опоры на кузове

Отожмите задний карданный вал 1 от задней главной передачи 2 и поверните над фланцем главной передачи (рис. 3.141).

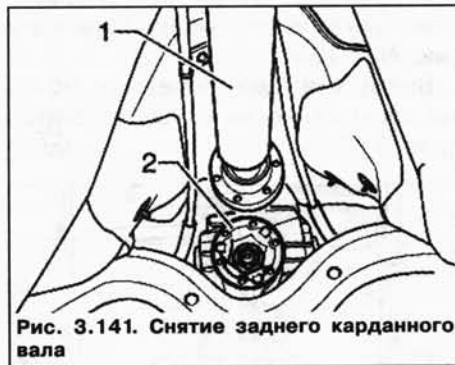


Рис. 3.141. Снятие заднего карданного вала

Осторожно снимите задний карданный вал с центрирующей цапфой фланца вала отбора мощности/раздаточной коробки.

Извлеките задний карданный вал.

Положите задний карданный вал в положение крепления промежуточной опоры вверх.

Установка

Установка осуществляется в обратной последовательности, при этом необходимо учитывать следующее.

Всегда заменяйте крепежные болты заднего карданного вала.

Метки и должны стоять на одной линии (рис. 3.134).

Уплотнительное кольцо на фланце заднего карданного вала или раздаточной коробке не должно быть повреждено при сборке или разборке (рис. 3.142).



Рис. 3.142. Уплотнительное кольцо на фланце заднего карданного вала

Замените при повреждении заднего карданного вала.

Задний карданный вал не изгибайте, поставьте вертикально на направляющую цапфу.

После откручивания фланца заднего карданного вала, установите промежуточную опору без нагрузки

Вкрутите и затяните болты кронштейна навесных агрегатов (рис. 3.138).

После установки заднего карданного вала установите промежуточную опору без нагрузки.

Установите заднюю часть системы выпуска ОГ.

Вкрутите болты заднего карданного вала и затяните с моментом затяжки.

При наличии – установите защиту днища под карданным валом.

Проверка уровня масла в задней главной передаче

Выкрутите болт для контроля уровня масла (рис. 3.143).

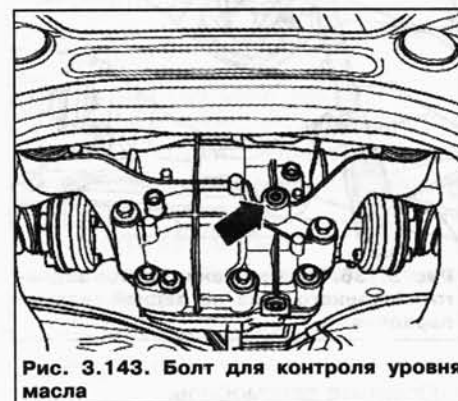


Рис. 3.143. Болт для контроля уровня масла

Уровень масла достаточен, если он находится в пределах нижней кромки заливного отверстия задней главной передачи.

Закрутите болт с новым уплотнительным кольцом.

При заливке масла обращайтесь внимание на следующие моменты.

Выкрутите болт.

Залейте трансмиссионное масло до нижней кромки заливного отверстия.

Закрутите болт с новым уплотнительным кольцом.

Момент затяжки: болт для контроля уровня масла в задней главной передаче 35 Н·м.

Снятие передней главной передачи

Открутите колесные болты.

Поднимите автомобиль.

Снимите передние колеса.

Снимите передние правый и левый подкрылки.

Если на автомобиле установлены пневматические амортизаторы, необходимо отсоедините воздухопровод 1 и выпустить воздух (рис. 3.144).

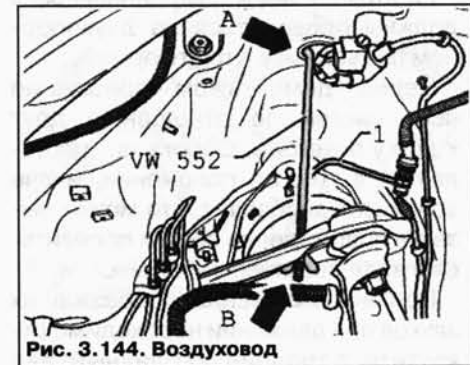


Рис. 3.144. Воздуховод

Затем прикрутите соединение с моментом затяжки.

Установите пружинное зажимное приспособление VW 552 на обеих сторонах автомобиля в верхнее отверстие колесной ниши и на верхний рычаг подвески.

Слегка захватывайте рычаг, чтобы не повредить шаровую цапфу шарнира подвески.

Снимите шумоизоляцию под двигателем/коробкой передач.

При наличии – демонтируйте защиту днища под передней главной передачей.

Снимите держатель шумоизоляции.

Снимите экран передней главной передачи (рис. 3.39).

Отделить и закрепите передний карданный вал передней главной передачи А (рис. 3.130).

Открутите правый и левый карданные валы. В случае необходимости – используйте для откручивания болтов насадку T10099/1.

При наличии – снимите экран А с рулевого механизма (2 болта) (рис. 3.145).



Рис. 3.145. Экран рулевого механизма

Выкрутите болт В карданного шарнира рулевого механизма и извлеките шарнир из рулевого механизма.

Если необходимо – снимите трубки системы охлаждения 1 с левого лонжерона. Для этого окрутить гайку и держатель (рис. 3.146).

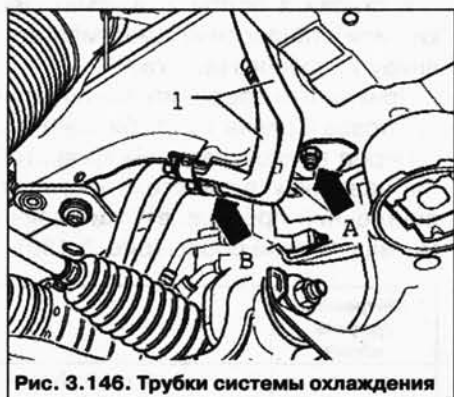


Рис. 3.146. Трубки системы охлаждения

Вставьте оси 10-222 А /11 в петли кронштейна двигателя на правой и левой сторонах (рис. 3.147).

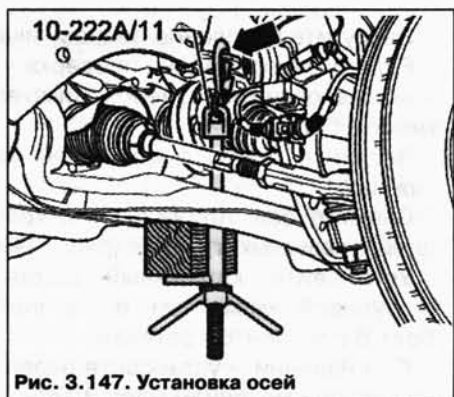


Рис. 3.147. Установка осей

Вставьте деревянный брусок А длиной примерно 300 мм в скобы осей 10-222 А /11 (рис. 3.148).



Рис. 3.148. Установка деревянного бруска

При этом скобы должны быть направлены назад.

Затяните зажимы осей, для этого деревянные бруски должны опираться в кронштейн навесных агрегатов В.

Установите наконечник подкатного домкрата в стойку для двигателя и коробки передач V.A.G 1383 А.

Установите стойку для двигателя и коробки передач V.A.G 1383 А под кронштейн двигателя и слегка прижмите (рис. 3.149).

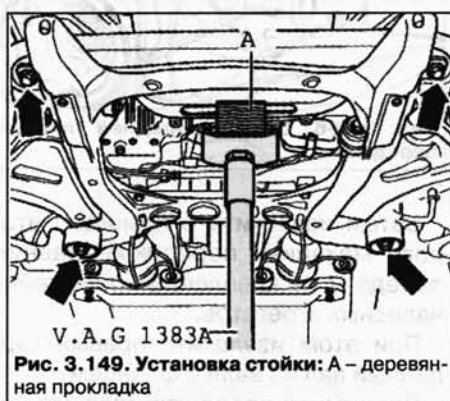


Рис. 3.149. Установка стойки: А – деревянная прокладка

Выкрутите крепежные болты кронштейна навесных агрегатов

Проверьте внутренний профиль втулки в резинометаллической опоре (рис. 3.150).

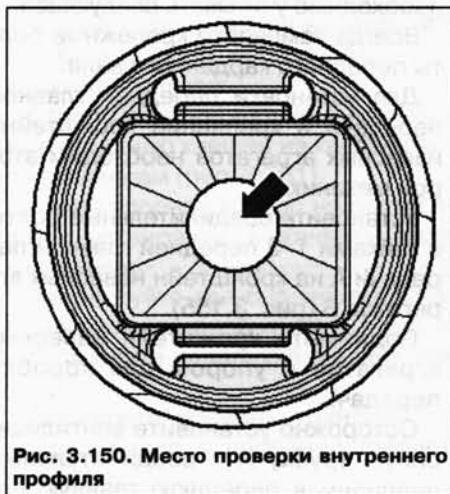


Рис. 3.150. Место проверки внутреннего профиля

Внутренний профиль втулки	
четыреугольный	Кронштейн навесных агрегатов нельзя зафиксировать. Пометьте положение кронштейна навесных агрегатов к кузову фломастером
круглый	Перед снятием зафиксируйте подрамник

Выкрутите крепежные болты кронштейна навесных агрегатов к кузову.

Открутите соединительную штангу слева и справа 1 от стабилизатора (рис. 3.151).



Рис. 3.151. Соединительная штанга

Раскрутите резьбовое соединение пневматических или стандартных амортизаторов внизу у рычага подвески. При этом необходимо опустить кронштейн навесных агрегатов через оси 10-222 А /11 примерно на 50 мм в направлении стрелки для того, чтобы извлеките болты 2.

Используйте данные болты 2 с дополнительными подкладными шайбами или болтами М 14х1,5 длиной примерно 90 мм для того, чтобы зафиксировать кронштейн двигателя слева и справа на кузове 3.

Уберите стойку для двигателя и коробки передач V.A.G 1383 А из-под кронштейна двигателя.

Поставьте стойку для двигателя и коробки передач V.A.G 1383 А с универсальным упором для коробки передач 1359/2 под кронштейн навесных агрегатов и слегка прижмите (рис. 3.152).

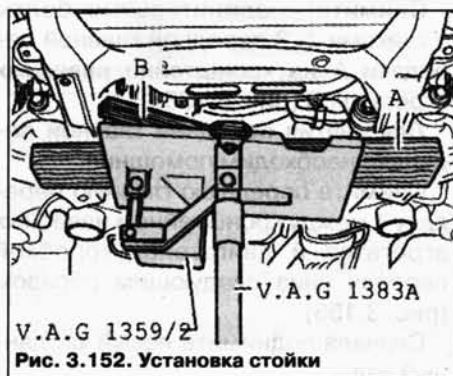


Рис. 3.152. Установка стойки

При этом положите деревянную прокладку А под кронштейн навесных агрегатов и В переднюю главную передачу.

Зафиксируйте кронштейн навесных агрегатов с помощью ремня универсального упора для коробки передач V.A.G 1359/2.

Снимите оси 10-222 А /11 с кронштейна навесных агрегатов.

Осторожно снимите вентиляционную трубку А с ниппелем с передней главной передачи (рис. 3.153).



Рис. 3.153. Вентиляционная трубка

Осторожно опустите кронштейн навесных агрегатов с передней главной передачей на величину А (примерно 200 мм) (рис. 3.154).



Рис. 3.154. Опускание кронштейна

Измерьте величину А между кузовом и контактной поверхностью кронштейна навесных агрегатов.

Снимите соединительные болты с гайками 1-3 передней главной передачи А на кронштейне навесных агрегатов В (рис. 3.155).

Для снятия передней главной передачи необходим помощник.

Снимите переднюю главную передачу 1 между кронштейном навесных агрегатов и двигателем/коробкой передач вниз следующим образом (рис. 3.156).

Сначала поднимите левый карданный вал.

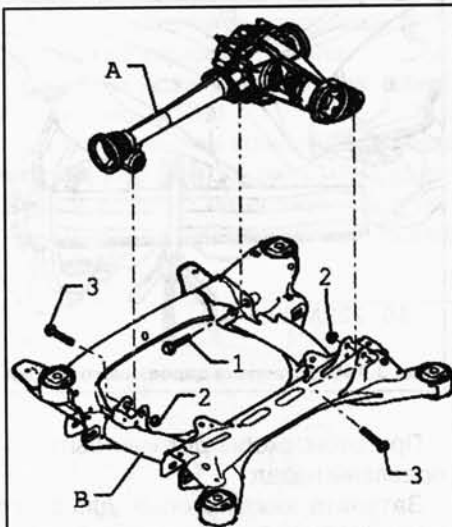


Рис. 3.155. Болты и гайки крепления передней главной передачи на кронштейне навесных агрегатов



Рис. 3.156. Снятие передней главной передачи

Затем извлеките с помощью второго механика переднюю главную передачу из креплений кронштейна навесных агрегатов.

При этом извлеките правый карданный вал из вала с фланцем.

Поднимите переднюю главную передачу над рулевым механизмом и выведите назад.

Установка передней главной передачи

Установка осуществляется в обратной последовательности, при этом необходимо учитывать следующее.

Всегда заменяйте крепежные болты переднего карданного вала.

Для установки передней главной передачи в крепление кронштейна навесных агрегатов необходим второй механик.

Установите соединительные болты с гайками 1-3 передней главной передачи А на кронштейн навесных агрегатов В (рис. 3.155).

Поднимите кронштейн навесных агрегатов с упором для коробки передач.

Осторожно установите вентиляционную трубку А с соединительным ниппелем в переднюю главную пе-

редачу (рис. 3.153). При этом ниппель должен стоять горизонтально и находиться между возвышениями на корпусе.

Вставьте оси 10-222 А /11 в петли кронштейна двигателя на правой и левой сторонах (рис. 3.147).

Установите деревянный брусок длиной примерно 300 мм в скобы осей 10-222 А /11 (рис. 3.148).

При этом скобы должны быть направлены назад.

Затяните зажимы осей, для этого деревянные бруски должны опираться в кронштейн навесных агрегатов В.

Уберите стойку для двигателя и коробки передач V.A.G 1383 А из-под кронштейна навесных агрегатов.

Установите наконечник подкатного домкрата в стойку для двигателя и коробки передач V.A.G 1383 А.

Установите стойку для двигателя и коробки передач V.A.G 1383 А под кронштейн двигателя и слегка прижмите (рис. 3.149).

Предварительно выкрутите установленные болты 3 слева и справа кронштейна двигателя (рис. 3.151).

Установите болты 2 пневматических или стандартных амортизаторов внизу у рулевого рычага.

Прикрутите соединительную штангу справа и слева 1 к стабилизатору.

Перед прикручиванием кронштейна навесных агрегатов проверьте внутренний профиль втулки резино-металлической опоры (рис. 3.150).

Внутренний профиль втулки	
четырёхугольный	После монтажа кронштейна навесных агрегатов необходимо проверить углы установки колес
круглый	При криво стоящем рулевом колесе необходимо измерить углы установки колес

Закрутите крепление подрамника.

Если была проведена проверка углов установки колес, необходимо заменить болты.

Затяните болты с моментом затяжки.

Снимите оси 10-222 А /11 с кронштейна навесных агрегатов (рис. 3.149).

Установите карданный шарнир в рулевой механизм и затяните болт В с моментом затяжки.

При наличии – установите экран А на рулевой механизм (рис. 3.145).

При наличии – установите трубки системы охлаждения на левый лонжерон 1. Для этого затяните гайку и держатель (рис. 3.146).

Установите передний карданный вал.

Установите экран, затяните болты с моментом 10 Н·м (рис. 3.39).

Соедините карданные валы и валы с фланцем.

Снимите зажимное приспособление VW 552.

Снимите передний правый и левый подкрылки.

Проверьте уровень трансмиссионного масла в передней главной передаче

При наличии – установите защиту днища под передней главной передачей.

Установите передние колеса.

При необходимости – после монтажа проверьте уровень установки углов колес.

Укладка вентиляционной трубки передней главной передачи

Вентиляционная трубка 1 проходит от передней главной передачи 3 позади правой подушки двигателя 4 к воздушному фильтру 2 и заклипсована на нем (рис. 3.157).

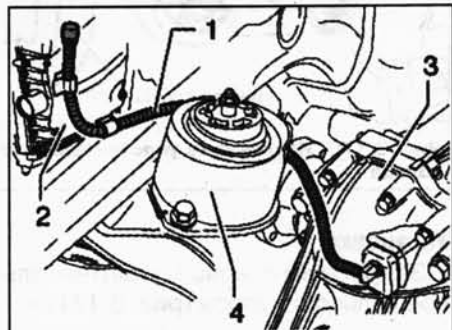


Рис. 3.157. Вентиляционная трубка

Замена уплотнительного кольца левого вала с фланцем

Снятие

Снимите переднюю главную передачу.

Закрепите универсальный инструмент VW 771 на левом валу с фланцем.

Извлеките левый вал с фланцем (рис. 3.158).

Снимите уплотнительное кольцо вала с фланцем с помощью универсального инструмента VW 771 и съемника 771/37 (рис. 3.159).

Установка

Запрессуйте новое уплотнительное кольцо до упора (рис. 3.160).

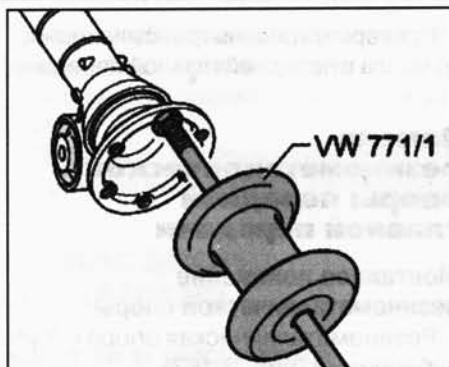


Рис. 3.158. Извлечение левого вала с фланцем

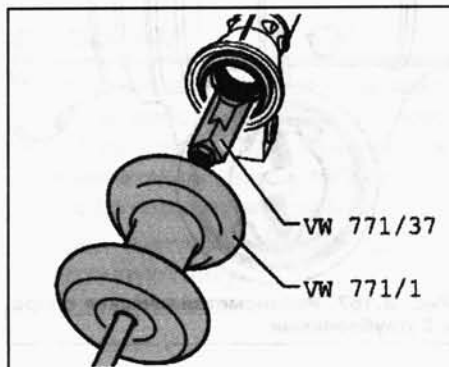


Рис. 3.159. Снятие уплотнительного кольца

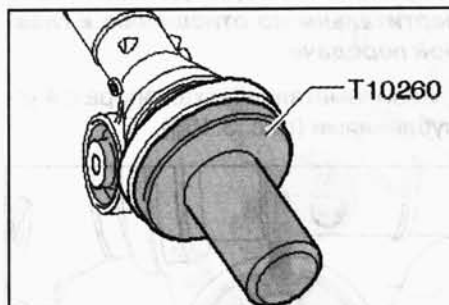


Рис. 3.160. Запрессовка уплотнительного кольца

Заполните пространство между рабочей и противопыльной кромками уплотнения наполовину пластиковой смазкой G 052 128 A1.

Проверьте перед установкой пыльник вала с фланцем на наличие повреждений. При необходимости – замените пыльник.

Старое упорное кольцо А извлеките с помощью клещей из канавки вала с фланцем (рис. 3.161).

Новое упорное кольцо не растягивать, установите в канавку вала с фланцем.

Запрессуйте вал с фланцем с помощью пластиковой киянки.

Установите переднюю главную передачу

Проверьте уровень трансмиссионного масла в передней главной передаче

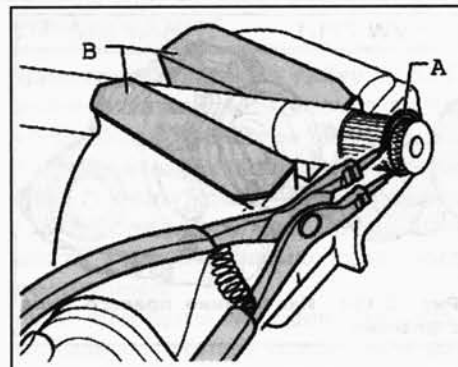


Рис. 3.161. Извлечение упорного кольца: В – защитная кромка

Замена пыльника вала с фланцем

Выпрессуйте пыльник В с вала с фланцем (рис. 3.162).

А – Съемник 22–115 мм, например, Kukko 17/2.

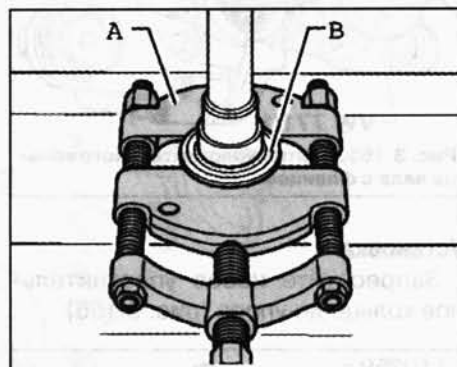


Рис. 3.162. Выпрессовка пыльника

Запрессуйте пыльник А вала с фланцем (рис. 3.163).

Установите втулку 3301/3 выемкой к пыльнику А.

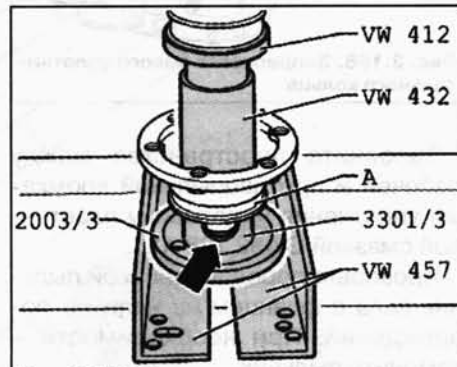


Рис. 3.163. Запрессовка пыльника

Снятие

Снимите переднюю главную передачу.

Закрепите универсальный инструмент VW 771 на правом валу с фланцем.

Извлеките правый вал с фланцем (рис. 3.164).

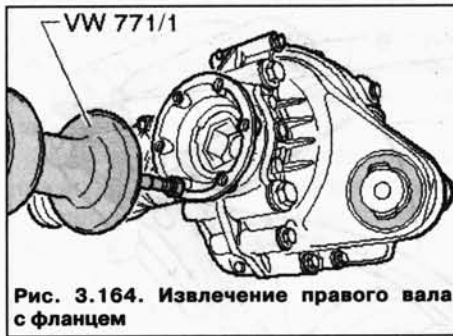


Рис. 3.164. Извлечение правого вала с фланцем

Снимите уплотнительное кольцо вала с фланцем с помощью универсального инструмента VW 771 и съемника 771/37 (рис. 3.165).

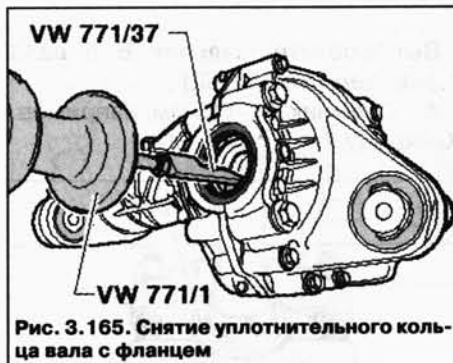


Рис. 3.165. Снятие уплотнительного кольца вала с фланцем

Установка

Запрессуйте новое уплотнительное кольцо до упора (рис. 3.166).

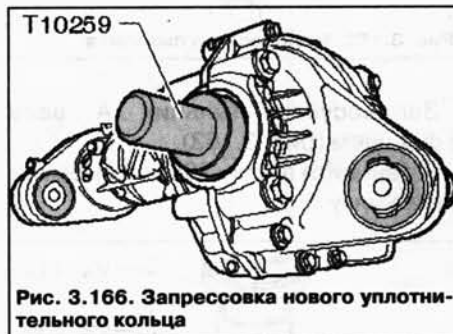


Рис. 3.166. Запрессовка нового уплотнительного кольца

Заполните пространство между рабочей и противопыльной кромками уплотнения наполовину пластичной смазкой G 052 128 A1.

Проверьте перед установкой пыльник вала с фланцем на наличие повреждений. При необходимости — замените пыльник.

Старое упорное кольцо А извлеките с помощью клещей из канавки вала с фланцем (рис. 3.161).

Новое упорное кольцо не растягивайте, установите в канавку вала с фланцем.

Запрессуйте вал с фланцем с помощью пластиковой киянки.

Установите переднюю главную передачу.

Проверьте уровень трансмиссионного масла в передней главной передаче.

Замена резинометаллической опоры передней главной передачи

Монтажное положение резинометаллической опоры

Резинометаллическая опора с 2 углублениями (рис. 3.167).



Рис. 3.167. Резинометаллическая опора с 2 углублениями

ПРИМЕЧАНИЕ

Углубления опоры должны быть вертикальны по отношению к главной передаче.

Резинометаллическая опора с 4 углублениями (рис. 3.168).

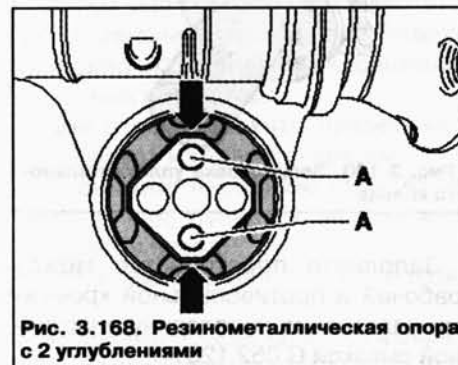


Рис. 3.168. Резинометаллическая опора с 2 углублениями

ПРИМЕЧАНИЕ

Малые углубления и малые отверстия А опоры должны стоять вертикально по отношению к главной передаче

Замена левого уплотнительного кольца вала с фланцем для автомобилей без блокировки дифференциала

Снятие

Снимите заднюю главную передачу.

Закрепите универсальный инструмент VW 771 на левом валу с фланцем.

Извлеките левый вал с фланцем (рис. 3.169).

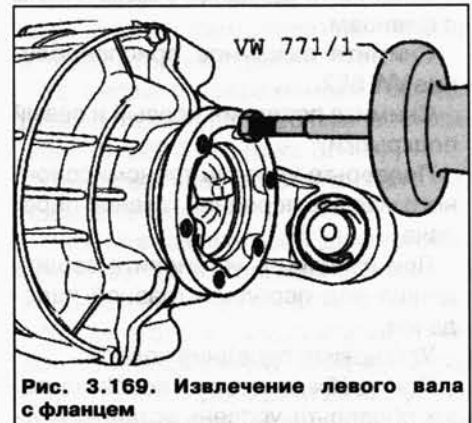


Рис. 3.169. Извлечение левого вала с фланцем

Извлеките уплотнительное кольцо вала с фланцем с помощью VW 771/1 и VW 771/37 (рис. 3.170).

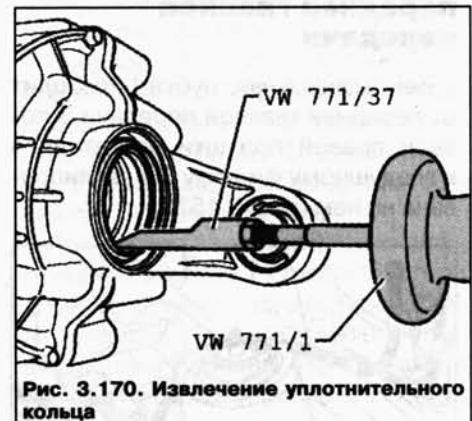


Рис. 3.170. Извлечение уплотнительного кольца

Установка

Запрессуйте новое уплотнительное кольцо до упора (рис. 3.171).



Рис. 3.171. Запрессовка уплотнительного кольца

Заполните пространство между рабочей и противопыльной кромками уплотнения наполовину пластичной смазкой G 052 128 A1.

Проверьте перед установкой пыльник вала с фланцем на наличие по-

вреждений. При необходимости – замените пыльник

Старое упорное кольцо А извлеките с помощью клещей из канавки вала с фланцем (рис. 3.161).

Новое упорное кольцо не растягивайте, установите в канавку вала с фланцем.

Запрессуйте вал с фланцем с помощью пластиковой киянки.

Установите заднюю главную передачу

Проверьте уровень трансмиссионного масла в задней главной передаче

Замена левого уплотнительного кольца вала с фланцем для автомобилей с блокировкой дифференциала

Снятие

Снимите заднюю главную передачу

Закрепите универсальный инструмент VW 771 на левом валу с фланцем.

Извлеките левый вал с фланцем (рис. 3.169).

Снимите уплотнительное кольцо вала с фланцем с помощью универсального инструмента VW 771 и съемника VW 771/ 37 (рис. 3.170).

Установка

Запрессуйте новое уплотнительное кольцо до упора (рис. 3.172).



Рис. 3.172. Запрессовка уплотнительного кольца

Заполните пространство между рабочей и противопыльной кромками уплотнения наполовину пластичной смазкой G 052 128 A1.

Проверьте перед установкой пыльник вала с фланцем на наличие повреждений. При необходимости – замените пыльник

Старое упорное кольцо А извлеките с помощью клещей из канавки вала с фланцем (рис. 3.161).

Новое упорное кольцо не растягивайте, установите в канавку вала с фланцем.

Запрессуйте вал с фланцем с помощью пластиковой киянки.

Установите заднюю главную передачу

Проверьте уровень трансмиссионного масла в задней главной передаче

ПРИВОДНОЙ МЕХАНИЗМ

Снятие и установка приводного вала

Снятие

ВНИМАНИЕ

Отключаемые стабилизаторы перед началом работ необходимо включить. В противном случае непреднамеренное включение стабилизаторов может привести к травме.

Перед снятием ослабьте двенадцатигранную гайку.

ПРИМЕЧАНИЕ

Двенадцатигранную гайку ослабляйте и затягивайте только тогда, когда автомобиль стоит на колесах. Не приводите в движение автомобиль, если двенадцатигранная гайка ослаблена. Это может привести к повреждению колесного подшипника.

Если требуется передвинуть автомобиль со снятым приводным валом, то необходимо установить наружный шарнир и затянуть его моментом 150 Н·м.

Снимите колесо и приподнимите автомобиль.

Открутите приводной вал от главной передачи. Для откручивания болтов используйте насадку T10099/ 1.

Выдавите поперечную рулевую тягу из корпуса подшипника ступицы колеса (рис. 3.174).

Выдавите приводной вал.

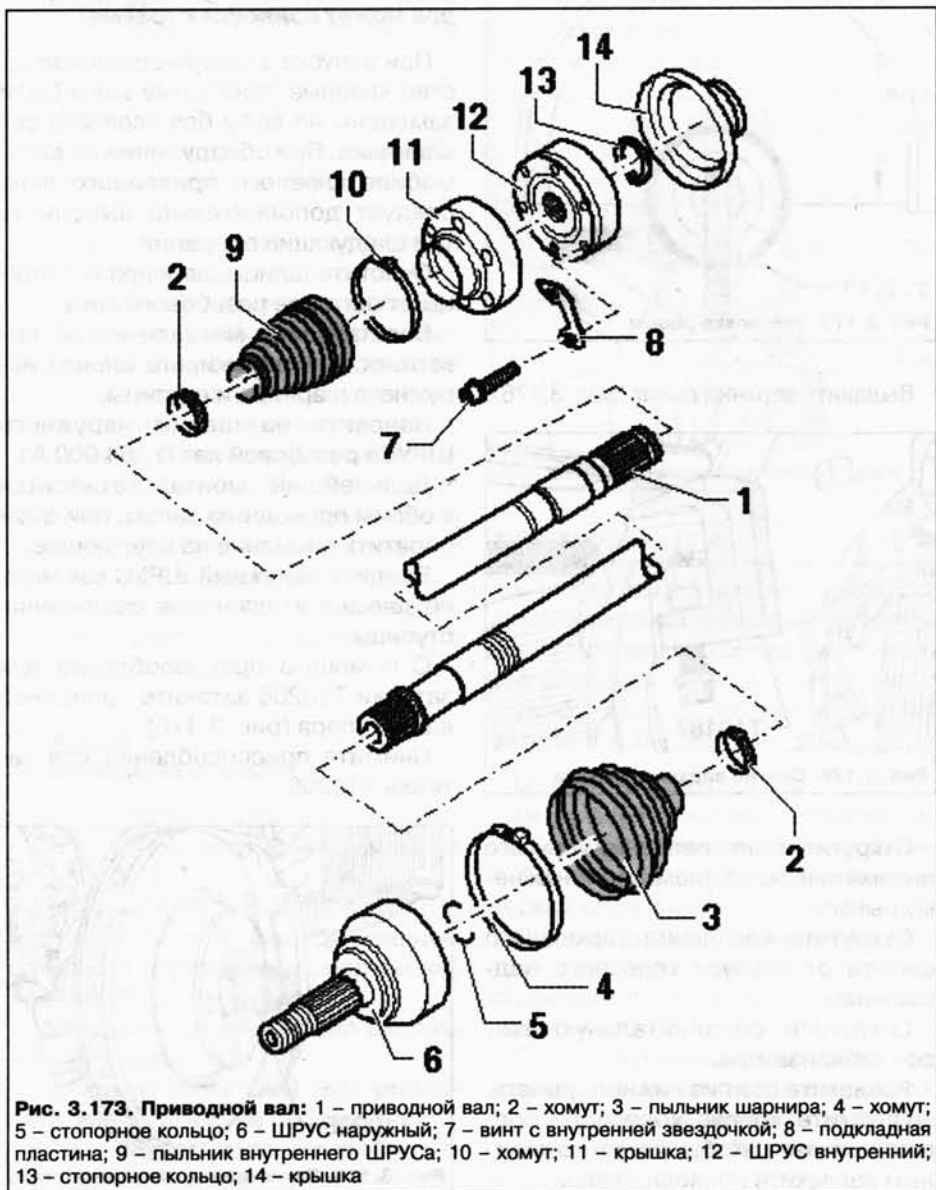


Рис. 3.173. Приводной вал: 1 – приводной вал; 2 – хомут; 3 – пыльник шарнира; 4 – хомут; 5 – стопорное кольцо; 6 – ШРУС наружный; 7 – винт с внутренней звездочкой; 8 – подкладная пластина; 9 – пыльник внутреннего ШРУСа; 10 – хомут; 11 – крышка; 12 – ШРУС внутренний; 13 – стопорное кольцо; 14 – крышка

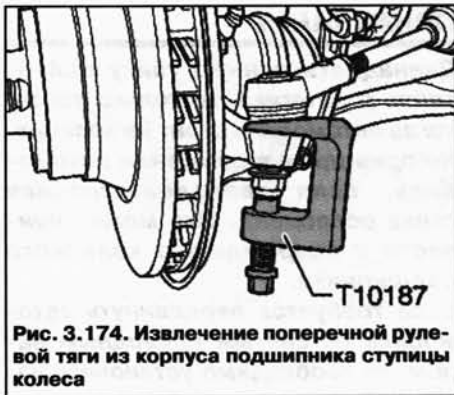


Рис. 3.174. Извлечение поперечной рулевой тяги из корпуса подшипника ступицы колеса

При этом следите за достаточной свободой хода шарниров.

Поверните ступицу колеса в положение, чтобы одно из отверстий под колесные болты находилось сверху.

Прикрепите опору T10149 с помощью колесного болта (рис. 3.175).

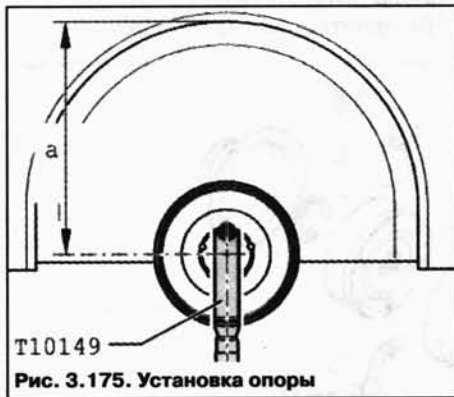


Рис. 3.175. Установка опоры

Выдавите верхний рычаг (рис. 3.176).



Рис. 3.176. Снятие верхнего рычага

Открутите болт крепления упругого пневматического элемента к нижнему рычагу.

Открутите крепление тормозного шланга от корпуса колесного подшипника.

Открутите соединительную тягу со стабилизатора.

Извлеките болт из нижнего рычага.

Опустите корпус колесного подшипника так, чтобы стало возможным извлечь приводной вал.

Извлеките приводной вал (рис. 3.177).



Рис. 3.177. Извлечение приводного вала

Установка

ВНИМАНИЕ

Отключаемые стабилизаторы перед началом работ необходимо включить. В противном случае непреднамеренное включение стабилизаторов может привести к травме.

При запуске в серийное производство клееные приводные валы были заменены на валы без клеевого соединения. При обнаружении на автомобиле клееного приводного вала следует дополнительно выполнить три следующие операции.

Очистите шлицы шарнира и ступицы от остатков резинового лака.

Восстановите металлическую поверхность и обезжирьте шлицы наружного шарнира и ступицы.

Нанесите на шлицы наружного ШРУСа резьбовой лак D 154 000 A1.

Дальнейший монтаж относится к обоим приводным валам, при этом обратит внимание на следующее.

Введите наружный ШРУС как можно дальше в шлицевое соединение ступицы.

С помощью приспособления для затяжки T10206 затяните приводной вал до упора (рис. 3.178).

Снимите приспособление для затяжки T10206.

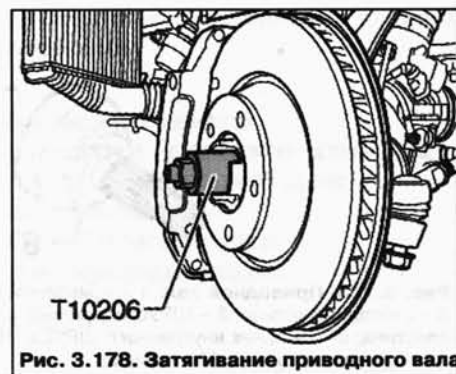


Рис. 3.178. Затягивание приводного вала

Дальнейшая установка осуществляется в обратной последовательности.

Моменты затяжки

Приводной вал к фланцу главной передачи M10 – 50 Н·м +90°;

Приводной вал к фланцу главной передачи M12 – 90 Н·м +90°;

Приводной вал к подшипнику ступицы на автомобилях с 16" колесами (используйте новую гайку) – 200 Н·м;

Приводной вал к подшипнику ступицы на автомобилях с 17"/18" колесами (используйте новую гайку) – 500 Н·м;

Верхний рычаг к корпусу подшипника (используйте новую гайку) – 95 Н·м.

Разборка приводного вала

Снятие наружного шарнира

Снимите оба хомута с пыльника шарнира.

Снимите пыльник с наружного шарнира.

Отделите наружный шарнир от приводного вала, сильно ударив по шарниру пластмассовым молотком (рис. 3.179).



Рис. 3.179. Извлечение наружного шарнира

Снятие внутреннего шарнира

Снимите оба хомута с пыльника шарнира.

Снимите пыльник с внутреннего шарнира.

Отделите крышку от внутреннего шарнира (рис. 3.180).

Снимите стопорное кольцо с помощью цанги для пружинных стопорных колец VW 161 A.

Выпрессуйте внутренний шарнир с приводного вала, как показано на рисунке. При этом крепко держите приводной вал (рис. 3.181).

ПРИМЕЧАНИЕ

Внутренний шарнир разобрать для проверки невозможно.



Рис. 3.180. Снятие крышки внутреннего шарнира



Рис. 3.183. Проворачивание сегмента втулки

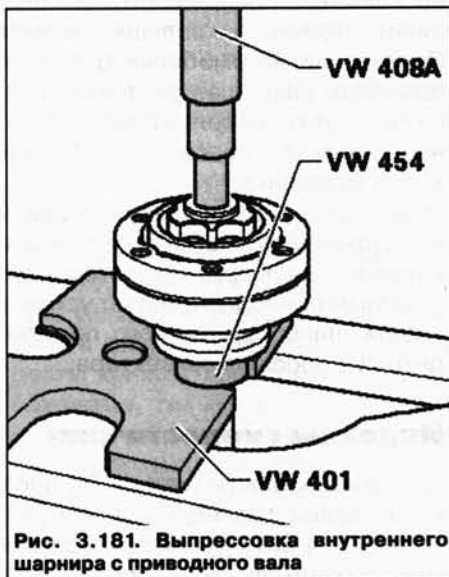


Рис. 3.181. Выпрессовка внутреннего шарнира с приводного вала

Проверка наружного шарнира

Шарнир следует разбирать для замены консистентной смазки при сильном загрязнении, или если необходимо проверить дорожки качения шариков на износ и повреждение.

Снятие

Перед разборкой пометьте положение сферической втулки относительно сепаратора и корпуса с помощью электрографа или доводочного бруска.

Поверните сферическую втулку и сепаратор.

По очереди извлеките шарики.

Извлеките сепаратор со втулкой (рис. 3.182).

Поверните сегмент втулки к одному из окошек сепаратора (рис. 3.183).



Рис. 3.182. Извлечение сепаратора

Вытряхните втулку из сепаратора. 6 шариков каждого шарнира относятся к одной группе допуска. Цапфу оси, втулку, сепаратор и шарики проверьте на наличие мелких углублений (дефектов поверхности) и задиров. Слишком большой боковой люфт в шарнире можно заметить по биению при изменении нагрузки, в таких случаях шарнир подлежит замене. Наличие затиров и дорожек качения шариков не является основанием для замены шарнира.

Установка

Введите в корпус шарнира половину общего количества консистентной смазки (60 грамм).

Вставьте сепаратор с втулкой в корпус шарнира.

Обратите внимание на большую фаску на внутреннем диаметре шаровой втулки и на большой внутренний диаметр сепаратора, при установке они должны быть направлены к валу.

Вставьте по очереди противоположные шарики, при этом необходимо восстановить прежнее положение сферической втулки относительно сепаратора и корпуса шарнира.

Распределите оставшуюся консистентную смазку в уплотнительной манжете.

Сборка приводного вала

Запрессуйте внутренний шарнир на приводной вал, как показано на рисунке 3.184.

Установите на приводной вал новое стопорное кольцо с помощью зажимной цапги для пружинных стопорных колец VW 161 А.

Установите на внутренний шарнир новую крышку.

Зажимную цапгу V.A.G 1682 установите, как показано на рисунке 3.185.

При этом следите за тем, чтобы лезвия цапги прилегали к углам В хомута.

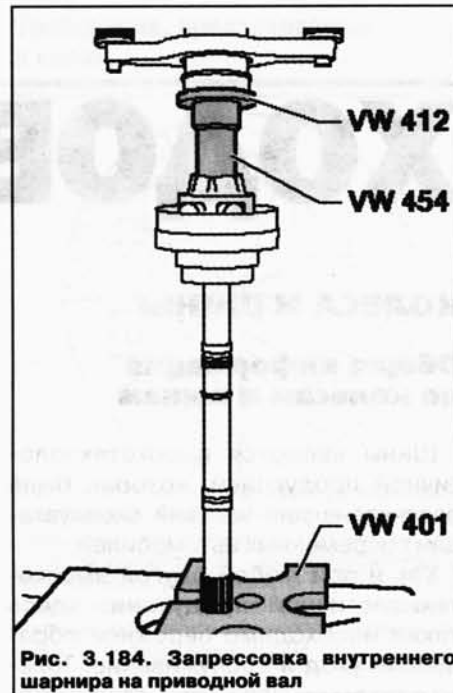


Рис. 3.184. Запрессовка внутреннего шарнира на приводной вал

Затяните хомут, вращая винт динамометрическим ключом (при этом перекус цапги не допускается).

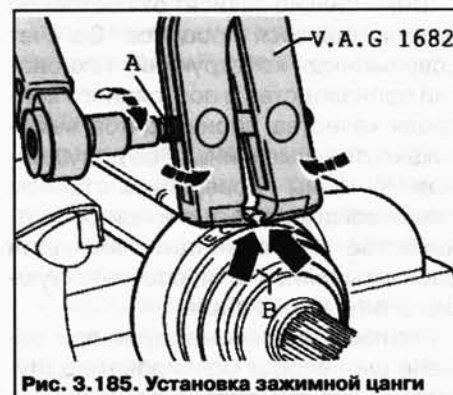


Рис. 3.185. Установка зажимной цапги

ПРИМЕЧАНИЕ

Из-за твердого (по сравнению с резиной) материала пыльника, требующего использования хомута из высококачественной стали, хомут можно затянуть только зажимной цапгой V.A.G 1682.

Момент затяжки: 25 Н·м.

Используйте динамометрический ключ с диапазоном регулирования 5–50 Н·м (например динамометрический ключ V.A.G 1331).

Следите за тем, чтобы резьба винта А цапги вращалась легко. При необходимости смажьте пластичной смазкой MOS 2.

При затрудненном вращении, например из-за загрязнения резьбы, при заданном моменте затяжки усилие зажима хомута будет меньше необходимого.

ХОДОВАЯ ЧАСТЬ

КОЛЕСА И ШИНЫ

Общая информация по колесам и шинам

Шины являются высокотехнологичной продукцией, которая была рассчитана для условий эксплуатации современных автомобилей.

Как и при любой другой высокотехнологичной продукции, здесь также необходимо бережное обращение, уход и обслуживание. Только в таком случае можно гарантировать, что безопасность, ресурс и комфортность езды будут обеспечены на протяжении всего срока службы шины.

Шины сильно зависят от постоянно развивающегося процесса. За счет современных конструкций, технологий производства и постоянного контроля качества производятся высококачественные шины. Все допущенные VW шины проверялись отделом технического развития и при сотрудничестве с производителями шин рассчитывались для соответствующего типа автомобиля.

Поэтому мы рекомендуем при замене шин всегда монтировать допущенные и рекомендованные шинные изделия.

Безопасность автомобиля имеет наивысшую значимость. Учитывая различные условия эксплуатации, как например:

- различные диапазоны скоростей;
- зимняя и летняя эксплуатация;
- сырое или сухое дорожное покрытие;
- должен быть найден оптимальный для безопасности движения компромисс.

В ходе эксплуатации и со временем каждая шина подвергается многим различным нагрузкам. Поэтому важно, чтобы были выполнены принципиальные условия для оптимальной эксплуатации шин.

Правильная регулировка углов установки колес – это одно из важнейших условий, чтобы достичь оптимального срока службы шины. По-

этому углы установки колес непременно должны находиться в предписанном диапазоне допуска.

ПРИМЕЧАНИЕ

Причины повреждений шин и рекламаций могут быть разными. Поэтому очень важно различать, что стало причиной рекламации шины или других деталей.

С нормальным износом шины ее рабочие характеристики меняются. Могут возникать шумы от качения и неплавность хода. Эти явления не считаются дефектами шин, а являются сопутствующими износу. Их можно устранять целенаправленными мерами, хотя бы частично. В определенных случаях устранить шумы движения на 100% не удастся.

Технические условия для переоборудования дисков и шин

Приведенные в таблицах отдельных автомобилей сочетания дисков и шин, а также переоснащения относятся исключительно к оригинальным дискам Volkswagen.

Допуск колес или их переоснащение на неоригинальные диски невозможно с помощью прилагающегося разрешения на комплектующие.

Бескамерные радиальные шины разрешается эксплуатировать только на дисках с коническими полками с безопасным запячником, например круглый хамп.

При эксплуатации указанных сочетаний дисков и шин необходимо соблюдать соответствующее давление в шинах. Давление воздуха для летних шин указано на стикере на внутренней стороне лючка горловины топливного бака или в таблице по конкретному автомобилю.

Достаточное расстояние колес и шин до элементов колесной ниши, подвески и тормозов гарантировано при соблюдении определенных в разрешении на комплектующие указаний при любых условиях эксплуатации.

При отсутствии какой-либо дополнительной информации цепи противоскольжения разрешается устанавливать только на ведущие колеса. Однако, на автомобилях с полным приводом разрешается монтировать цепи противоскольжения только на передние колеса, а на Touareg также на задние.

На переднюю и заднюю ось следует устанавливать шины и диски одинакового размера. На автомобили с полным приводом следует устанавливать шины одинакового производителя и профиля протектора.

Индексы скорости шин

Индекс скорости (напр. «Т») после маркировки размера шины (напр. 185/65 R14 86Т) указывает допустимую максимальную скорость (V_{\max}) для данной шины.

Шины для соответствующего автомобиля необходимо подбирать так, чтобы их максимально допустимая скорость была больше максимальной («зависящей от конструкции») скорости автомобиля.

Если в конкретном случае речь идет об автомобиле, имеющем внутригосударственное разрешение на эксплуатацию, то максимальная скорость автомобиля рассчитывается следующим образом.

Формула для автомобилей с V_{\max} до 150 км/ч.

$$V_{\max} = 1,03 \times v + 3,5 \text{ км/ч.}$$

Пример: указанная максимальная скорость $V = 145$ км/ч.

$$V_{\max} = 1,03 \times 145 \text{ км/ч} + 3,5 \text{ км/ч} = 152,85 \text{ км/ч.}$$

В данном случае необходимо использовать шину с индексом «Q» или с более высоким индексом скорости.

Формула для автомобилей с v_{\max} со 151 км/ч.

$$V_{\max} = 1,01 \times v + 6,5 \text{ км/ч.}$$

Пример: указанная максимальная скорость $V = 163$ км/ч

$$V_{\max} = 1,01 \times 163 \text{ км/ч} + 6,5 \text{ км/ч} = 171,13 \text{ км/ч.}$$

В данном случае необходимо использовать шину с индексом «S» или с более высоким индексом скорости.

Автомобили с типовым разрешением ЕС.

Если в конкретном случае речь идет об автомобиле с типовым разрешением ЕС, то максимальная скорость рассчитывается для всех автомобилей по формуле.

$$V_{\max} = 1,05 \times V.$$

Пример: указанная максимальная скорость $V = 172$ км/ч.

$$V_{\max} = 1,05 \times 172 \text{ км/ч} = 180,60 \text{ км/ч}.$$

В данном случае необходимо использовать шину с индексом «Т» или с более высоким индексом скорости.

Использование шин с более высоким индексом скорости допускается. То же относится и к шинам с более высоким индексом нагрузки.

ПРИМЕЧАНИЕ

Вместо буквы «V» следует подставить указанную в паспорте автомобиля в графе 6 максимальную скорость. Данное преобразование необходимо, так как все автомобили по техническим причинам развивают различные максимальные скорости в пределах допустимого законами допуска.

Маркировка на дисках

На диски наносится маркировка многих параметров. Параметры, необходимые для однозначной идентификации диска, приведены в следующей таблице 4.1.

Таблица 4.1 Идентификация параметров диска

Номер запчасти	6E0 601 027 A
Размер диска	6 J x 15 6 – размер, указывающий ширину профиля обода в дюймах; J – форма бортовой закраины обода 15 – диаметр диска в дюймах
Вылет (ET) в мм	43
Обозначение хампа на посадочной полке обода	EH2 Extended Hump*

* Поднятый круглый Хамп (Hump) на обеих посадочных полках обода. Хампы необходимы для того, чтобы при эксплуатации безопасной шины в спущенном состоянии она не соскочила с посадочной полки обода. Колеса с маркировкой EH2 оправдывают себя лишь в том случае, если монтируются безопасные шины.

Составные диски

Составные диски состоят из нескольких деталей.

Наиболее важными являются обод и диск колеса. Эти детали крепятся друг к другу специальными болтами с применением особенной техноло-

гии. Благодаря этому обеспечивается плотность, безопасность и точность вращения колеса без радиального биения. В условиях автомастерской или авторизованной станции не может быть гарантировано выполнение этих важных требований.

ВНИМАНИЕ

Запрещается разбирать или ремонтировать составные диски.

Легкосплавные диски со сменными декоративными элементами

Данные диски оснащены сменными декоративными элементами. При монтаже соблюдать следующие указания.

Перед вкручиванием новых колесных болтов очистите резьбу в диске.

Используйте новые болты (рис. 4.1).

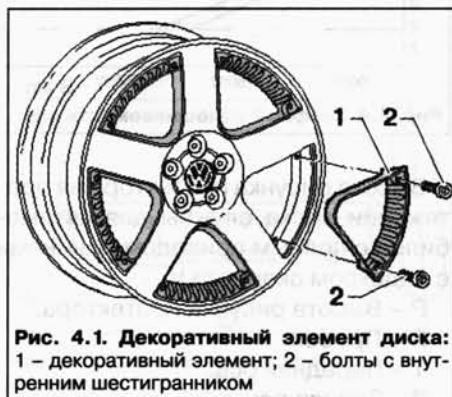


Рис. 4.1. Декоративный элемент диска: 1 – декоративный элемент; 2 – болты с внутренним шестигранником

Момент затяжки самоконтрающихся болтов с внутренним шестигранником: 5 Н·м.

Износ и ходимость шин

Общие сведения

К шине предъявляются всевозможные требования.

Каждое из этих требований заложено в шине на определенную долю.

В зависимости от эксплуатации и типа автомобиля определенные требования могут быть выражены сильнее, а другие соответственно меньше.

От шин с индексами скорости H, V и Z для «высокомоторизованных автомобилей» ожидается отменное сцепление даже на мокрых, затопленных дорожных покрытиях. Взамен этого у данных шин ресурс в километрах может быть не таким большим, как, к примеру, у шин с индексом скорости S или T.

Требования, предъявляемые к шине

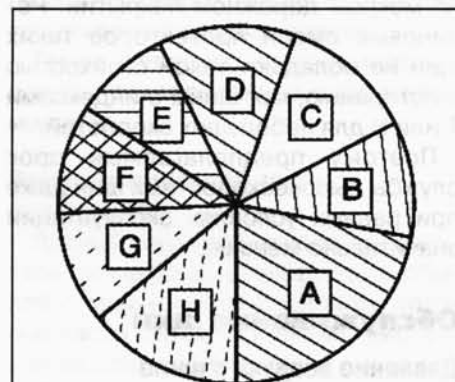


Рис. 4.2. Диаграмма эксплуатационных требований предъявляемых к шине: А – поведение при торможении на мокром дорожном покрытии; В – комфортабельность; С – точность управления; D – устойчивость при движении; E – масса шины; F – предполагаемый срок службы; G – сопротивление качению; H – аквапланирование

Круг представляет собой ресурс шины. Он показывает, как доли требований от А до Н могут быть распределены в конструкции шины и в резиновой смеси.

Улучшение одной из характеристик влечет за собой ухудшение другой.

Пример

Улучшение поведения при торможении на мокром покрытии А негативно влияет на комфортабельности В, сопротивление качению G и предполагаемом сроке службы F.

Предполагаемый срок службы шины для легковых автомобилей зависит не только от резиновой смеси и конструкции шины. Условия эксплуатации, обусловленные конкретным автомобилем особенности и стиль вождения сильно влияют на ходимость шины.

На современных автомобилях и с соответствующей моторизацией возможны как особенно бережный и экономичный, так и экстремально спортивные стили вождения. Возможен ресурс шин от 5000 до 40000 км и даже больше.

ПРИМЕЧАНИЕ

Стиль вождения – это наиболее сильно влияющий на срок службы шин фактор.

Износ высокоскоростных шин

Данные шины рассчитаны на самые высокие скорости. Поэтому при

разработке данных шин на первый план выходит хорошее сцепление на мокром дорожном покрытии. Резиновые смеси протекторов таких шин не обладают такой стойкостью к истиранию, как шины с индексами T или H для небольших скоростей.

Поэтому предполагаемый срок службы высокоскоростных шин даже при равных условиях эксплуатации значительно меньше.

Обслуживание шин

Давление воздуха в шине

Масса автомобиля сплющивает шину на площади ее контакта с дорогой. Качение шины ведет к принудительной деформации протектора и всего брекера. При недостаточном давлении вынужденная деформация увеличивается, вследствие чего повышается температура и сопротивление качению. Эти факторы ведут к повышенному износу и негативно влияют на безопасность движения.

Таблица 4.2 Предписанное серийное давление воздуха в зависимости от степени загрузки при холодных шинах

Давление воздуха (бар)	Давление воздуха (%)	Ходимость (%)
2,3	100	100
1,9	80	85
1,4	60	60
1,0	40	25

Слишком высокое давление воздуха в шине приводит к повышенному износу средней части протектора и ухудшает комфортабельность. Рекомендуется всегда поддерживать давление воздуха в шинах, указанное производителем.

ПРИМЕЧАНИЕ

Приведенные графики не распространяются на всю гамму продукции. Они необходимы чтобы показать изнашиваемость шин на передней и задней осях, а также изнашиваемость шин на автомобилях с передним и полным приводом. В зависимости от условий эксплуатации и ходовой части достижимые сроки службы шин могут сильно отклоняться от приведенных ниже.

Высота рисунка протектора на протяжении срока службы для автомобилей с передним приводом и шинами с индексом скорости V.



Рис. 4.3. График 1 изнашиваемости шин

P – Высота рисунка протектора.
S – Пробег.
1 – Передняя ось.
2 – Задняя ось.



Рис. 4.4. График 2 изнашиваемости шин

Высота рисунка протектора на протяжении срока службы для автомобилей с полным приводом и шинами с индексом скорости V.

P – Высота рисунка протектора.
S – Пробег.
1 – Передняя ось.
2 – Задняя ось.

Как видно из графиков 1 и 2, шина с полным рисунком протектора во время определенного пробега изнашивается больше, чем значительно более изношенная шина. После первых 5000 км нельзя судить об общем сроке службы шины, так как характеристика износа проходит нелинейно.

На переднеприводных автомобилях передние колеса, кроме усилий при поворотах и разгоне, вынуждены выдерживать большую часть боковых и тормозных усилий. Из-за таких нагрузок шины на передних колесах переднеприводных автомобилей изнашиваются заметно быстрее, чем на задних колесах. Равномерный износ всех шин достигается за счет регулярной перестановки передних и задних колес.

Равномерно изношенные шины

Требования, предъявляемые к шинам, постоянно ужесточаются.

Причинами являются следующие факторы:

- растущая масса автомобиля;
- высокие скорости;
- высокая безопасность движения.

Высокая нагрузка на шину по естественным причинам влечет за собой больший износ.

Стиль вождения существенно влияет на износ шин. Поэтому при жалобах на износ шин и равномерно изношенном рисунке протектора такие шины не подпадают под гарантию.

Фактический срок службы шины выявляется лишь при остаточной высоте рисунка протектора 2 мм.

Измерение высоты рисунка протектора

ПРИМЕЧАНИЕ

Производить замеры для определения высоты рисунка протектора следует в основных выемках протектора.

Не измерять на TWI (Tread Wear Indikator означает, индикатор износа протектора).

Измерять высоту рисунка протектора следует в основных выемках протектора в самых сильно изношенных местах шины. Положения индикаторов износа протектора видны на плече протектора.

Вместо «TWI» может быть указан значок «?» или «фирменный логотип» производителя.

Выступы индикатора износа протектора имеют высоту 1,6 мм. Эта величина является минимальной глу-

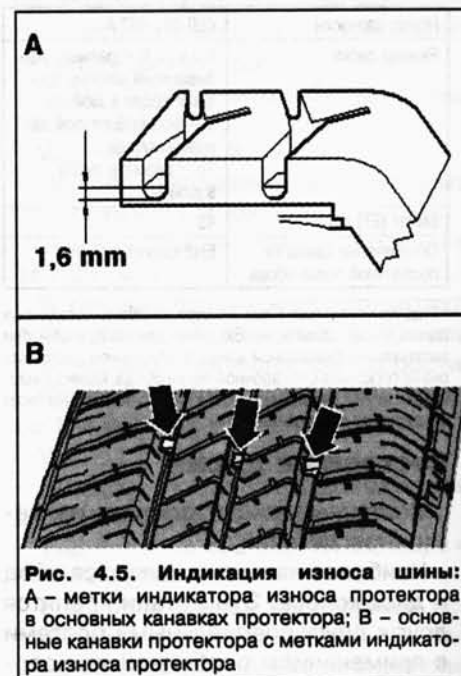


Рис. 4.5. Индикация износа шины: А – метки индикатора износа протектора в основных канавках протектора; В – основные канавки протектора с метками индикатора износа протектора

биной рисунка протектора, предписанной в ФРГ законодательно.

В других странах могут действовать другие нормы.

Метки индикаторов износа протектора нельзя принимать во внимание при измерении. Решающей является величина в самом глубоком месте канавки протектора (рис. 4.5).

Односторонний износ

Причиной одностороннего износа во многих случаях является стиль вождения, но иногда и неправильная регулировка углов установки колес.

Повышенный боковой износ

Боковой износ, чаще всего в сочетании с потертостями на ребрах протектора и тонкими порезами, возникает всегда, когда шины работают при экстремально большом угле бокового увода, и поэтому «трут» по дорожному покрытию (рис. 4.6).



Рис. 4.6. Пример бокового износа шин

Быстрая езда на изобилующих поворотами участках приводит в особенности на наружных плечах шины к повышенному износу.

Закругленное наружное плечо шины вместе с высокой степенью износа внешних блоков протектора говорит о быстрой езде в виражах. Такой износ получается из-за соответствующего стиля вождения.

Для оптимизации ездовых качеств ходовая часть настраивается на определенные параметры схождения и развала колес. Если шины эксплуатируются при отличных от заданных условиях, необходимо считаться с односторонним и повышенным износом.

Особенно неправильные параметры РУУК могут привести к большому одностороннему износу, кроме этого возрастает опасность неравномерного износа.

Отрицательное схождение

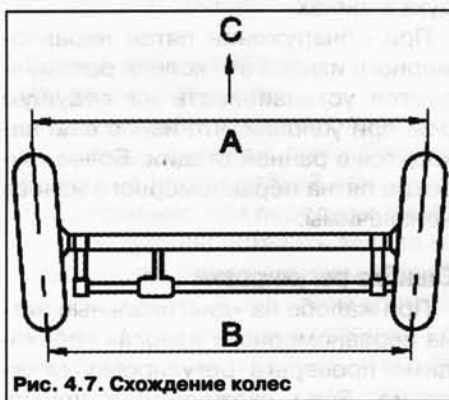


Рис. 4.7. Схождение колес

Расстояние между колесами спереди – А больше, чем расстояние В сзади (С направление движения).

Схождение или положительное схождение

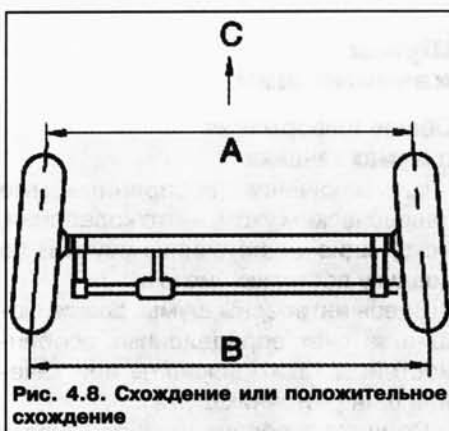


Рис. 4.8. Схождение или положительное схождение

Расстояние между колесами спереди А меньше, чем расстояние В сзади (С направление движения).

Чтобы избежать одностороннего износа шин, необходимо следить за тем, чтобы углы установки колес всегда находились в пределах допуска автопроизводителя. Чаще всего углы установки колес отклоняются от номинальных параметров из-за внешнего воздействия, например жесткого контакта с бордюром при парковке.

При РУУК можно определить, находятся ли углы установки колес в пределах допуска или необходимо их отрегулировать.

Изменения в ходовой части

Использование «комплекта укороченных пружин» и/или легкосплавных дисков, не допущенных VW, может привести к углам установки колес, которые отличаются от заложенных конструкцией.

Даже если углы установки колес во время РУУК при неподвижном ав-

томобиле в норме, из-за измененной высоты и положения колес во время движения может измениться характер движения подвески колес.

Таким образом, неравномерный износ предварительно запрограммирован.

Износ центральной части протектора

Данный характер износа проявляется на ведущих колесах автомобилей с мощными двигателями, которые часто проходят длинные дистанции на большой скорости.

При высоких скоростях диаметр шины за счет центробежной силы увеличивается посередине протектора больше, чем по краям. Вследствие этого движущая сила переносится на дорожное полотно от средней части протектора. Этот факт отражается в свою очередь на характере износа.

Особенно заметно такой износ проявляется на широких шинах.

Снижением давления воздуха в шинах избежать такого износа не удастся.

ВНИМАНИЕ

По причинам безопасности ни в коем случае не следует снижать давление воздуха в шинах ниже предписанного.

Более или менее равномерного износа можно достичь за счет своевременной перестановки колес с ведущей на неприводную ось.

Повышенный износ протектора

Типичная картина износа шин, установленных на ведущих колесах автомобиля с мощным двигателем (рис. 4.9).



Рис. 4.9. Повышенный износ протектора

Большой износ средней части протектора шин является следствием нагрузок, возникающих из-за центробежной силы шины и передачи движущей силы на дорожное полотно.

Диагональный неравномерный износ

Диагональный неравномерный износ шин

Диагональные пятна неравномерного износа проходят под углом примерно 45° относительно направлению окружности шины (рис. 4.10).



Рис. 4.10. Диагональный неравномерный износ шин

Чаще всего по всей окружности протектора такое пятно одно, но иногда встречаются и несколько «потертых пятен».

Такие пятна износа встречаются почти исключительно на шинах не приводных колес, особенно на заднем левом. Существуют модели автомобилей, на которых часто проявляется такой износ шин, а также модели, полностью избавленные от подобных проблем. Данный эффект усиливается сильным схождение. Значения схождения, лежащие у нижнего предела допуска предписанных регулировок, улучшают характеристику износа.

В области наиболее сильно изношенных диагональных пятен часто находится стык элементов шины.

Колеса с положительным схождение даже при прямолинейном движении по инерции катятся с углом бокового увода. Это ведет к диагональной деформации в зоне контакта шины с дорожным покрытием.

При езде с недостаточно накачанными шинами такой характер износа увеличивается. Для избегания подобного износа схождение обоих задних колес должно быть одинаковым, кроме того необходимо следить

те за правильностью давления воздуха в шинах.

При обнаружении пятен неравномерного износа эти колеса рекомендуется устанавливать на ведущую ось, при условии, что износ еще находится в ранней стадии. Более глубокие пятна неравномерного износа неизлечимы.

Ошибка регулировки

При жалобе на «диагональные пятна на неравномерного износа» необходимо проверьте регулировку схождения. Если схождение в норме, то причина с большой степенью вероятности кроется в самой шине.

Шины с диагональными пятнами неравномерного износа, появившимся из-за неправильной регулировки углов установки колес, не подпадают под гарантию.

Шумы качения шин

Общая информация о шумах качения

Шумы качения, воспринимаемые человеческим ухом, — это колебания, исходящие от источника звука и по воздуху достигающие уха.

Здесь интересны шумы, возникающие за счет определенных особенностей, а также эффекты при качении шин (источник шума).

Причина возникновения шума в большей части зависит от сочетания шин и дорожного покрытия.

Структура поверхности и материал дорожного полотна также сильно влияют на шум качения. Уровень шума на мокрой дороге, например, намного выше, чем на сухой.

Профилирование рисунка протектора сильно влияет на уровень шума. Шины с поперечными канавками под углом 90° более шумные, чем шины с диагональными канавками.

Малые блоки протектора нестабильны. Из-за их сильной деформации при качении шин сотрясается воздух. Создаются воздушные колебания, которые приводят к шуму.

Более широкие шины шумнее. Для отвода воды они должны иметь больше канавок. При качении из-за этих канавок вытесняется воздух, за счет чего также возникают колебания воздуха.

Прочие эффекты, влияющие на шумность.

«Колебание шины» является основной причиной шумов качения.

Они возникают из-за возбуждения воздушных столбов в канавках протектора.

«Пульсация воздуха» — это сжатие и расширение воздуха при наезде и расширении воздуха при наезде площади контакта шины на дорожное полотно, при котором деформируется блоки протектора.

Шумность шин

Шумность в основном определяется шинами и дорожным покрытием.

Качества дорожного покрытия, влияющие на шумность, — это неровность (шероховатость), структура и материал.

Параметрами воздействия шины, кроме прочего, являются ширина шины и диска. Более широкая шина из-за большей площади контакта с дорожным покрытием создает больше шума, так как выдавливается больший объем воздуха и большая «масса» возбуждается в колебания, чем при меньшем размере.

Более широкие диск также увеличивает площадь контакта шины. Таким образом, влияние на шумность такое же, как и при широкой шине. Кроме этого более широкие диски негативно сказываются на демпфирующих свойствах шины.

Шумы качения шин слышны в автомобилях, у которых двигатель установлен в передней части, лучше на задних сиденьях, так как аэродинамические шумы и звук двигателя в этом месте салона мешают меньше.

Износ протектора в виде дорожки пилообразной формы

Износ протектора в виде дорожки пилообразной формы — это ступенчатый износ отдельных блоков протектора что может привести к повышенной шумности. Износ пилообразной формы происходит из-за неравномерной деформации блоков протектора на поверхности контакта шины с дорожным покрытием. Такой вид износа чаще проявляется на неведущих колесах, чем на ведущих.

Новые шины более склонны к износу протектора пилообразной формы, так как высокие блоки протектора более эластичны. С уменьшением глубины рисунка протектора жесткость блоков протектора повышается, склонность к такому типу износа снижается.

А — Блоки протектора новой шины; блоки протектора, если смотреть в направлении качения стрелка 1, одинаковы по высоте спереди и сзади.

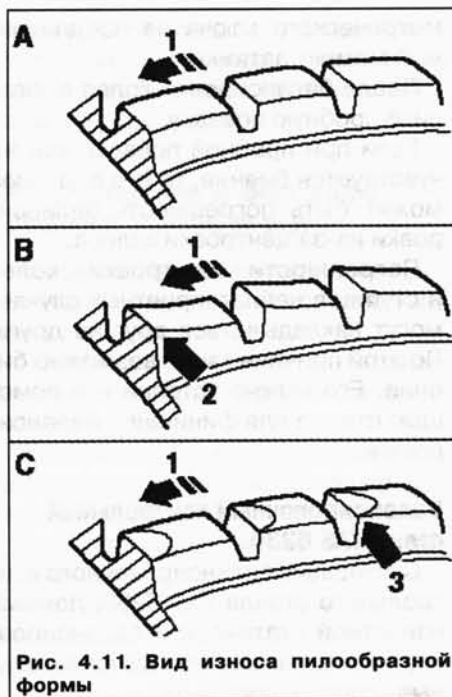


Рис. 4.11. Вид износа пилообразной формы

В – Износ протектора в виде дорожки пилообразной формы; блоки протектора, если смотреть в направлении качения стрелка 1, спереди выше, чем сзади стрелка 2.

С – Блоки профиля, вид в направлении качения стрелка 1, имеют сильный износ в передней части «зуба» стрелка 3.

При сильно выраженном износе протектора в виде дорожки пилообразной формы может стать заметной усилившаяся шумность шин.

Сильный износ протектора в виде дорожки пилообразной формы происходит при слишком большом сжатии неправильном давлении воздуха в шинах с большими блоками протектора шинах, установленных на колесах не приводной оси экстремальном прохождении виражей.

Шины с ненаправленным рисунком протектора

При обнаружении износа протектора в виде дорожки пилообразной формы следует поменять направление качения шины. Если обнаруживается усиленный износ протектора в виде дорожки пилообразной формы и повышенная шумность, необходимо переставить колеса крест-накрест. Это уменьшит износ.

На автомобилях с передним приводом эффективность этого подхода будет еще заметней благодаря большому истиранию шин на передней оси.

Шумы качения непосредственно после перестановки колес будут чуть сильнее, однако после пробега

500–1000 км будет вновь достигнут нормальный уровень шумности.

Шины с направленным рисунком протектора

При повышенном износе протектора в виде дорожки пилообразной формы на шинах задней оси – преимущественно при переднем приводе – следует переставить задние колеса вперед. При усиленном пилообразном износе по внешним краям на одной оси обе шины следует перевернуть на диске. После этого левое колесо следует монтировать на правой стороне, а правое колесо на левой.

Пятна износа из-за движения с заблокированными колесами

Данный вид износа является следствием сильного торможения с заблокированными колесами, при котором на площади контакта шины с дорожным покрытием стирается резина протектора (рис. 4.12).



Рис. 4.12. Пятна износа на протекторе из-за торможения с заблокированными колесами

При скольжении шин по дорожному полотну вырабатывается тепло трения, которое снижает сопротивление истиранию материала протектора.

Даже самые износостойкие резиновые смеси протекторов не исключают пятна износа, которые могут образоваться при экстремальном торможении.

И даже тормозные системы, оснащенные ABS, не исключают кратковременной блокировки и тем самым небольшого износа.

Степень такого истирания существенно зависит от скорости движе-

ния, дорожного покрытия и нагрузки на колесо. Для наглядности приведены следующие примеры.

При торможении автомобиля с заблокированными передними колесами на сухом дорожном покрытии до полной остановки износ резины на площади контакта, равной почтовой открытке, составит:

- с 57 км/ч = 23,8 м тормозного пути до 2,0 мм;
- с 75 км/ч = 41,8 м тормозного пути до 3,3 мм;
- с 92 км/ч = 71,6 м тормозного пути до 4,8 мм.

Шины с подобными повреждениями непригодны для дальнейшей эксплуатации и должны быть заменены.

Причины неплавности хода

Причины неплавности хода различные. Неплавность хода может появиться в том числе из-за износа шин. В процессе эксплуатации шины не всегда изнашиваются равномерно по всей поверхности протектора. Из-за этого уже появляется небольшой дисбаланс, который мешает спокойному качению ранее идеально отбалансированного колеса.

Такой дисбаланс еще не чувствуется на руле, однако имеет место. Он усиливает износ шины и сокращает тем самым срок службы.

ПРИМЕЧАНИЕ

Чтобы на протяжении всего срока службы шины обеспечить оптимальную безопасность, оптимальный плавный ход и равномерный износ, рекомендуется балансировать диски с шинами не менее двух раз в течение срока службы шин.

Балансировка

Прежде чем приступить к балансировке должны быть выполнены следующие условия.

Давление воздуха в шине должно быть в норме.

Рисунок протектора не должен иметь одностороннего износа, а его глубина должна составлять не менее 4 мм.

У шины не должно быть никаких повреждений, наподобие порезов, проколов, посторонних предметов и т.п.

Подвеска колеса, рулевое управление, рулевые тяги, включая амортизаторы, должны быть в безупречном состоянии.

Пробная поездка перед балансировкой

Если на авторизованную станцию поступает автомобиль с жалобой на «неплавность хода», то перед балансировкой обязательно следует выполнить пробную поездку.

При этом мастер должен ознакомиться с характером неисправности. В движении следует установить, на какой скорости появляется дисбаланс.

Сразу же после пробной поездки поднимите автомобиль на подъемнике.

Пометьте на каждой шине место ее установки.

Демонтировать колеса и отбалансировать колеса.

Балансировка на стационарном балансировочном стенде

Зажмите колесо на балансировочном стенде

ПРИМЕЧАНИЕ

Необходимо помнить, при балансировке колес, как и при любом другом ремонте, самым важным правилом является чистота. Только следя за чистотой, можно добиться безупречного результата.

Грязь и ржавчина в области прилегания и центровочного отверстия колеса искажают результат.

Прежде чем установить колесо на балансировочный стенд, очистите поверхность прилегания, центровочное отверстие и диск.

Установите колесо с шиной на балансировочный стенд.

ПРИМЕЧАНИЕ

Для затяжки колеса используйте, например, цанговый саморазжимающийся адаптер для балансировочных стенов VAS 5271 (рис. 4.13).

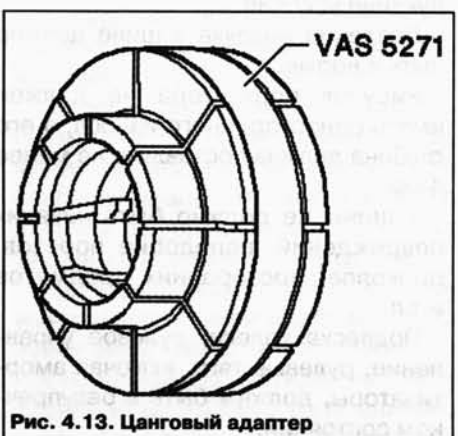


Рис. 4.13. Цанговый адаптер

При его использовании гарантируется 100-процентная центровка колеса и бережный зажим диска.

Конические адаптеры для центровки не обеспечивают 100-процентной центровки колеса на стенде.

При отклонении от центра на 0,1 мм на колесе и шине появляется дисбаланс в 10 грамм.

Порядок работ при балансировке колеса/шины

Прокрутите колесо с шиной на балансировочном стенде.

Проверьте ход маркировочных полос на боковинах шины в области бортовой закраины.

Проверьте рисунок протектора при вращающемся колесе.

ПРИМЕЧАНИЕ

При одностороннем износе, пятнах износа из-за торможения с заблокированными колесами или сильном неравномерном износе балансировкой достичь плавности хода не удастся. В этом случае необходимо заменить шину.

Проверьте точность вращения колеса с шиной. Если колесо с шиной вращается неровно, хотя сплющивания шины нет, причиной этого может быть радиальное и боковое биение.

Проверьте диск с шиной на наличие радиального и бокового биения.

Если радиальное и боковое биение находятся в пределах допуска, отбалансируйте колесо с шиной.

ПРИМЕЧАНИЕ

Не используйте более 60 грамм веса на колесо.

Если необходимо больше грузиков, то при необходимости можно достичь хорошей балансировки за счет минимизации.

Минимизация

На дисплее балансировочного стенда должны отображаться 0 грамм.

В качестве альтернативы минимизации можно использовать балансировочный стенд VAS 6230.

Прикрутите колесо к ступице.

Сначала затяните самый нижний колесный болт с моментом примерно 30 Н·м.

Затем затяните остальные болты также на 30 Н·м крест-накрест. За счет этого колесо центруется на ступице.

Опустите автомобиль на колеса.

Теперь затяните колесные болты крест-накрест с помощью динамо-

метрического ключа на предписанный момент затяжки.

После балансировки колес выполните пробную поездку.

Если при пробной поездке все же чувствуется биение, то его причиной может быть погрешность балансировки из-за центровки колеса.

Погрешности центровки колес и ступиц в неблагоприятных случаях могут накладываться друг на друга. По этой причине также возможно биение. Его можно устранить с помощью стенда для финишной балансировки

Балансировочный контрольный стенд VAS 6230

С помощью балансировочного контрольного стенда VAS 6230, помимо известной статической балансировки, можно выполнять дополнительные функции (рис. 4.14).

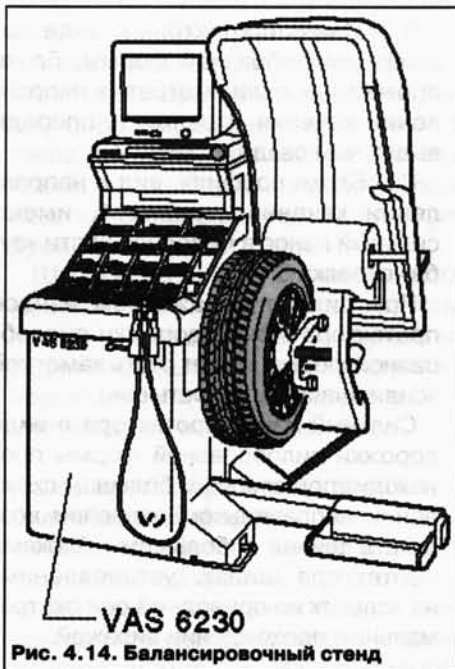


Рис. 4.14. Балансировочный стенд

Особенностью данной системы является проверка радиального усилия колеса с шиной во время вращения.

Во время этой проверки на колесо давит ролик с усилием примерно 635 кг. Таким образом, имитируется сила, действующая на опорную поверхность колеса от поверхности дороги во время движения.

Из-за радиального и бокового биения в колесе и шине и различной жесткости в шине силы, действующие на площадь контакта шины с дорогой изменяются.

Система VAS 6230 распознает и запоминает положение максимального измеренного радиального усилия

в шине. С помощью этого измеряется положение наименьшего расстояния между бортовой закраиной обода и центром диска.

Радиальное и боковое биение колес и шин

Радиальное и боковое биение происходит из-за неточного вращения диска и шины.

100-процентная точность вращения невозможна из-за технических особенностей.

Поэтому производитель разрешает для данных деталей четко определенный допуск.

Если диск и шина смонтированы в невыгодном положении, то это может стать причиной превышения максимально допустимого допуска для диска с шиной.

В таблице 4.3 указаны максимальные значения допусков для диска с монтированной шиной.

Таблица 4.3 Допуски радиального и бокового биения дисков с шинами

Диск с шиной	Радиальное биение (мм)	Боковое биение (мм)
Легковой автомобиль	0,9	1,1 (1,3 в зоне маркировки)

Проверка радиального и бокового биения диска с шиной с помощью индикатора часового типа для шин V.A.C 1435

Проверка бокового биения

Предварительно натяните индикатор часового типа для шин примерно на 2 мм.

Приставьте индикатор к боковине шины (рис. 4.15).



Рис. 4.15. Проверка бокового биения

Медленно прокрутите колесо. Запишите минимальное и максимальное отклонение стрелки.

ПРИМЕЧАНИЕ

Если разница больше 1,3 мм, то боковое биение считается превышенным. В этом случае можно уменьшить его с помощью минимизации. Отклонения стрелки индикатора из-за малых неровностей на резине учитывать не следует.

Проверка радиального биения

Предварительно натяните индикатор часового типа для шин примерно на 2 мм (рис. 4.16).



Рис. 4.16. Проверка радиального биения

Приставьте индикатор к протектору шины.

Медленно прокрутите колесо. Запишите минимальное и максимальное отклонение стрелки.

ПРИМЕЧАНИЕ

Если разница больше 1 мм, то радиальное биение считается превышенным. В этом случае можно уменьшить его с помощью минимизации

Проверка радиального и бокового биения колеса

Установите колесо на балансировочный стенд.

Используйте цанговый саморазжимающийся адаптер для балансировочных стоек VAS 5271.

Предварительно натяните индикатор часового типа для шин примерно на 2 мм.

Медленно прокрутите колесо. Запишите минимальное и максимальное отклонение стрелки.
S – Боковое биение.
H – Радиальное биение.

Таблица 4.4 Номинальные значения радиального и бокового биения колеса

Колесо	Радиальное биение (мм)	Боковое биение (мм)
Легковой автомобиль		
Стальное колесо	0,5	0,5
Легкосплавное колесо	0,5	0,8
Sharan		
Стальное колесо	0,5	0,8
Легкосплавное колесо	0,5	0,5

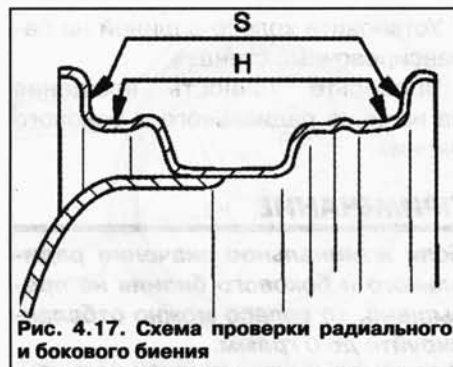


Рис. 4.17. Схема проверки радиального и бокового биения

Сравните полученное значение с номинальными параметрами в таблице 4.4.

ПРИМЕЧАНИЕ

Отклонения стрелки индикатора из-за малых неровностей на резине учитывать не следует.

ПРИМЕЧАНИЕ

Если измеренное значение превышает номинальное, то нормальной плавности хода достичь не удастся.

Минимизация

Общие положения

Если радиальное или боковое биение диска и шины накладываются друг на друга, то биение колеса увеличивается.

100-процентная точность вращения невозможна из-за технических особенностей.

Перед минимизацией монтированных колес на автомобиле, необходимо провести поездку, чтобы разогреть шины. За счет этого можно устранить сплющивания при наличии.

Порядок выполнения минимизации

- Спустите шину.
- Отожмите борта шины от бортовых закраин обода.
- Смажьте борта шины шиномонтажной пастой по всей окружности.
- Поверните шину на 180° относительно диска.
- Накачайте шину примерно до 4 бар.

Установите колесо с шиной на балансировочный стенд.

Проверьте точность вращения на наличие радиального и бокового биения.

ПРИМЕЧАНИЕ

Если номинальное значение радиального и бокового биения не превышено, то колесо можно отбалансировать до 0 грамм.

Если радиальное и/или боковое биение выходит за пределы допуска, шину следует повернуть еще раз.

Спустите шину и отожмите борта шины от бортовых закраин обода.

Поверните шину на 90° относительно диска (четверть оборота).

Вновь накачайте шину до 4 бар и проверьте точность вращения колеса.

ПРИМЕЧАНИЕ

Если номинальное значение радиального и бокового биения не превышено, то колесо можно отбалансировать до 0 грамм.

Если радиальное и/или боковое биение все еще выходит за пределы допуска, шину следует повернуть еще раз.

Вновь отожмите шину от бортовых закраин обода, как описано выше.

Поверните шину на 180° относительно диска (пол-оборота).

Если радиальное и/или боковое биение все еще больше нормы, проверьте диск на биение.

Если измеренные значения радиального и бокового биения диска лежат в пределах допуска, то у шины имеется недопустимое биение. В этом случае шину следует заменить.

ПРИМЕЧАНИЕ

Из-за монтажа шины между ней и бортовыми закраинами обода наносится шиномонтажная паста.

Поэтому на первых 100–200 км следует избегать резких торможений и ускорений. В противном случае шина может провернуться на диске, и проделанную работу придется выполнять заново.

Боковой увод автомобиля

Конусность

Конусность вызвана небольшим смещением протектора и/или брекера по отношению к геометрической

середине шины на несколько десятых миллиметра. Конусность визуально не заметна и не измеряется в условиях автомастерской.

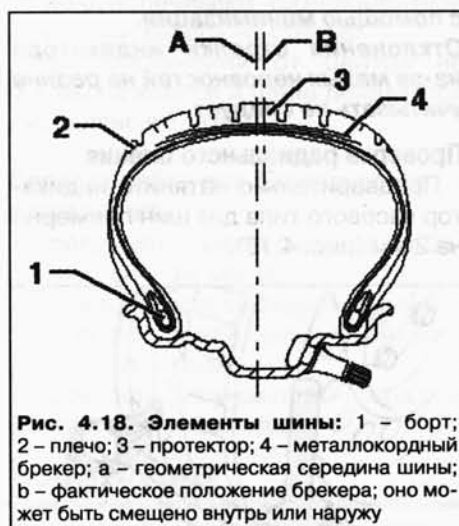


Рис. 4.18. Элементы шины: 1 – борт; 2 – плечо; 3 – протектор; 4 – металлокордный брекер; а – геометрическая середина шины; b – фактическое положение брекера; оно может быть смещено внутрь или наружу



Рис. 4.19. Силы, воздействующие на шину: 1 – смещение брекера/протектора; F1 – неравные силы, действующие на опорную поверхность колеса; F2 – неравные силы, действующие на опорную поверхность колеса; Fk – сила, создаваемая конусностью

Из-за смещения жесткость на внутреннем и внешнем плече шины разная, что приводит к различным силам, действующим на опорную поверхность колеса. Поэтому брекер и протектор «упираются» в дорожное полотно с разным усилием (F1, F2). В результате получается конус. Вызванное конусностью усилие (Fk) может в зависимости от скорости стать настолько большим, что начнет уводить автомобиль в какую-либо сторону.

Если сила (Fk) на одном колесе оси составляет, например, 50 Н, на другом колесе также 50 Н, а эти силы еще и направлены в одинаковую сторону, то они суммируются. Благодаря переворачиванию шины на диске боковой увод можно компенсировать, так как силы будут действовать

в таком случае в противоположную сторону.

Так как по шине направление, в котором действует сила, вызванная конусностью, не заметно, определить, какая шина вызвала боковой увод, можно только пробными поездками и целенаправленной перестановкой дисков и шин.

Шина состоит из многих элементов и материалов, которые в конце трудоемкого процесса производства от части вулканизируются. Из-за этого получаются различные погрешности, которые могут стать заметными при более или менее высоких боковых усилиях. Данные усилия могут проявиться также и на новых шинах.

Односторонний увод на передней оси

Причины бокового увода могут крыться в ходовой части. Однако, по опыту известно, что в свыше 90 % жалоб боковой увод вызывается шинами.

Боковой увод при нормальном стиле вождения

Автомобиль «тянет» в какую-либо сторону на прямой, ровной дороге, при плавном движении или умеренном ускорении. При этом на руле ощущается усилие.

Боковой увод при сильном ускорении

Боковой увод при сильном ускорении от части заложен в конструкции автомобилей с передним приводом. Различные условия трения левого и правого колеса, в том числе неровности дорожного покрытия (выбоины), а в связи с этим и непостоянное сцепление с дорогой, сильно влияют на ходовые качества. Данная проблема не является гарантийным случаем.

Устранение бокового увода

Условия проверки до и во время пробной поездки

Проверьте все элементы подвески передней и задней оси на наличие повреждений.

Проверьте и при необходимости откорректируйте давление воздуха в шинах.

Проверьте шины на наличие внешних дефектов. Проколы, порезы, вздутия на боковинах, местный износ из-за торможения с заблокиро-

ванными колесами и/или поврежденными протектора.

Выясните был ли в шине прокол, например, гвоздем или подобные повреждения и производился ли ремонт у дилера шин. При наличии таких шин их следует заменить.

Проверьте равномерность износа и глубины протектора всех шин.

Установите, все ли шины одного типа, модели и имеют одинаковый рисунок протектора.

При шинах с ненаправленным рисунком протектора проконтролируйте, чтобы все обозначения DOT была снаружи. Возможно, на автомобиле ранее уже производилась замена шин или колес.

Речь идет о типах шин, допущенных заводом для комплектации заводом-изготовителем.

Для пробной поездки используйте ровную, прямую, не наклонную дорогу без колеиности.

Выполните пробную поездку, учитывая все выше названные условия.

ПРИМЕЧАНИЕ

На момент пробной поездки не должно быть сильного бокового ветра.

Перед началом работ необходимо ознакомиться со следующими указаниями, в противном случае трудозатраты могут быть напрасными.

ПРИМЕЧАНИЕ

Перед первой перестановкой пометьте шины/диски, например, ПЛ, ПП, ЗЛ, ЗП.

После перестановки колес или смены направления шины на диске необходимо проследите за поведением автомобиля при пробной поездке. Пометьте, какие шины и/или диски переставлялись.

При этом следует определить интенсивность или изменение бокового увода.

При этом пробные поездки должны обязательно проводиться одним мастером и на одном и том же участке дороги. Лучше проехать «тестовый участок» в обе стороны.

Замена шины на новую не обеспечивает устранение бокового увода. Поэтому рекомендуется сначала целенаправленно переставить колеса, как описано ниже.

При большой разнице в глубине протектора шин на передней и задней осях, шины с большей глубиной протектора следует всегда монтировать на переднюю ось.

Повреждения шин

Общие указания

Повреждения шин могут повлечь за собой тяжелые последствия, поэтому водитель и мастер, обслуживающий автомобиль, должны регулярно проверять их состояние для раннего выявления возможных дефектов.

Имеющие повреждения шины не смогут выдержать таких дорожных ситуаций как высокая скорость, длинные дистанции, спортивная езда и прочее.

Повреждение может быть вызвано различными причинами.

Езда с недостаточно накаченными шинами.

Ошибка при шиномонтаже.

Повреждение из-за наезда на препятствие.

Старение.

Неправильное хранение.

ВНИМАНИЕ

Если не исключена угроза безопасности, то шину необходимо заменить.

Конструкция радиальной шины



Рис. 4.20. Поперечный разрез радиальной шины: 1 – блок протектора; 2 – канавка протектора; 3 – протектор; 4 – нейлоновый бандаж; 5 – слои корда; 6 – сердечник борта; 7 – усилитель борта; 8 – защита бортовой закраины

Нейлоновый бандаж 4, слои корда 5, сердечники борта 6 и усилители борта 7 основывают каркас. Каркас является «несущим элементом» шины.

Повреждения от ударов

Выпуклость в боковине шины указывает на повреждение каркаса.

Типичными «виновниками» подобных повреждений являются, к примеру, бордюры при наезде на них под острым углом (рис. 4.21).



Рис. 4.21. Наезд на бордюр под острым углом

Из-за этого может быть поврежден каркас настолько сильно сжатой шины.

Каркас шины при этом сильно растягивается, что приводит к разрыву отдельных волокон.

Масштаб повреждения зависит от скорости и угла удара, давления воздуха в шинах, нагрузки на ось и вида препятствия.



Рис. 4.22. Следы удара/защемления в боковине шины

ПРИМЕЧАНИЕ

Наезда на бордюры следует избегать.

Если въехать на бордюр все-таки необходимо, то через его край следует переезжать под тупым углом и очень медленно.

Из-за сильного удара каркас защемился у бортовой закраины и разошелся в точке контакта (рис. 4.23).



Рис. 4.23. Шина с разорванным каркасом, вид изнутри

Внутреннее повреждение шины из-за удара (двойной разрыв)

Двойной разрыв, произошедший в результате сжатия при наезде на бордюр, зачастую незаметен снаружи (рис. 4.24).

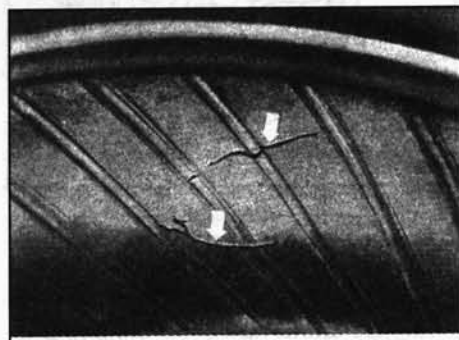


Рис. 4.24. Двойной разрыв

Потеря давления воздуха в шинах

ПРИМЕЧАНИЕ

Ремонтировать радиальные шины со стальным кордом, имеющие повреждение каркаса посторонним предметом, не рекомендуется.

Может возникнуть коррозия на стальной проволоке. Это приводит к отслоению резины от стального корда.

Как правило, выяснить, когда был совершен наезд на посторонний предмет, невозможно. В результате может иметь место повреждение каркаса шины из-за езды с недостаточным давлением в шине.

Повреждение проволок корда рано или поздно приводит к отслоению резины от стального корда. В следствии этого через некоторое время, намного позже, чем произошло первоначальное повреждение, может произойти невосстанавливаемое повреждение шины.

Давление воздуха в шине

Давление воздуха в шинах необходимо проверять регулярно. Рекомендуется контролировать давление в шинах с периодичностью 14 дней. Особое внимание следует уделить этому вопросу при поездках на длинные расстояния или при загруженности автомобиля. Спортивный стиль вождения также требует правильного давления в шинах или даже слегка большего.

Медленное спускание шины

Медленное спускание шины – это весьма коварное явление, так как да-

же опытные водители часто его не замечают.

Из-за недостаточного давления воздуха в шине и связанной с ним большей работой боковой деформации (внутреннее трение) материалы шины нагреваются настолько сильно, что не исключается отслаивание различных элементов каркаса и резиновых смесей.

Конечной стадией чаще всего является полностью разрушенная шина.

Причину медленного спускания шины не всегда удается выяснить, так как в итоге шина оказывается сильно поврежденной, и нередко отсутствуют элементы каркаса.

Рост температуры шины при недостаточном давлении

График показывает изменение температуры шины при скорости 180 км/ч (рис. 4.25).



Рис. 4.25. Изменение температуры шины при скорости 180 км/ч

A – Нормальный диапазон. Bei Einhalten des vorgeschriebenen Luftdrucks bleibt die Temperatur im Gleichgewicht.

B – Опасная зона. При нехватке давления воздуха в шине 0,3 бар температура возрастает свыше 120 °C при высоких скоростях.

C – Критическая температура. Начинается повреждение шины.

T – Температура в °C.

t – Время езды в минутах.

Повреждения шин из-за ошибок при шиномонтаже (монтажные повреждения)

Сердечник борта разорвался при накачке шины

Современные радиальные шины для легковых автомобилей монтируются исключительно на безопасные диски. Их обода имеют на плечах возвышение 1 по всей окружности (рис. 4.26).

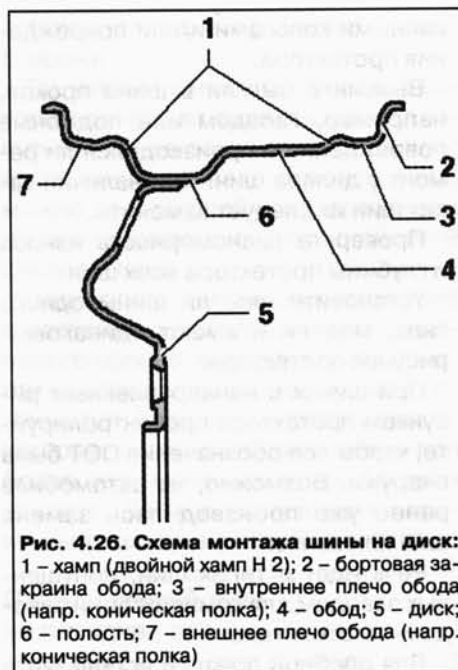


Рис. 4.26. Схема монтажа шины на диск: 1 – хамп (двойной хамп Н 2); 2 – бортовая закраина обода; 3 – внутреннее плечо обода (напр. коническая полка); 4 – обод; 5 – диск; 6 – полость; 7 – внешнее плечо обода (напр. коническая полка)

Хамп защищает шину при езде с низким давлением воздуха в ней от соскальзывания с плеча обода.

При накачке шины может случиться, что борт шины не полностью сдвинется через наружный хамп обода.

В этом случае существует опасность чрезмерной растяжки сердечника борта при слишком высоком давлении, в результате чего его стальные нити разорвутся частично или полностью. Разрыв сердечника борта незаметен снаружи.

ВНИМАНИЕ

Шины с поврежденным сердечником борта неплотно сидят на ободе диска. Такие шины крайне небезопасны при эксплуатации.

Кроме того, существует опасность, что надорванный сердечник борта в движении разорвется полностью, и шина внезапно взорвется. При разрыве сердечника борта при накачке шины каркас также разрушается.

Шина с разорванным сердечником борта и разрушенным каркасом

На рисунке 4.27 изображена шина с разорванным сердечником и разрушенным каркасом в результате чрезмерного растяжения при монтаже.

Повреждения борта из-за ошибочного или неправильного шиномонтажа на шиномонтажном стенде

Следующие ошибки при шиномонтаже могут привести к серьезным повреждениям шин:

– если при закатке верхнего борта на шиномонтажном стенде противо-

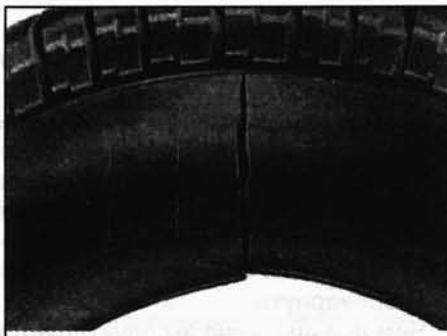


Рис. 4.27. Шина с разорванным сердечником

положный борт шины не полностью лежит в полости;

- если неправильно была отрегулирована монтажная головка;
- если край монтажного ролика катится по бортовому ролику;
- при наличии изношенных или острых направляющих роликов.

Шины с порезом борта

В таких случаях борт, находящийся под высоким напряжением, может быть надрезан, разрезан и/или защемлен до проволоки сердечника (рис. 4.28).



Рис. 4.28. Шины с порезом борта

Часто в зоне повреждения видны следы начала и конца контакта с направляющим роликом.

ПРИМЕЧАНИЕ

Принципиально оба борта шины и плечи обода необходимо смазывать шиномонтажной пастой.

Если повреждения при монтаже остаются незамеченными, существует опасность разрушения шины при дальнейшей ее эксплуатации.

Никогда не монтируйте шины без шиномонтажной пасты.

Не накачивайте взрывной накачкой свыше 3 бар.

Не накачивайте шины свыше 4 бар.

В конце шиномонтажа спустите давление воздуха в шине до предписанного значения.

Маркировка боковины шины

В качестве примера, на рисунке 4.29, приведена шина «Dunlop SP Sport 9000».

Пояснение маркировки шин

Пояснения маркировки шин смотрите в таблицах 4.5–4.7.

Таблица 4.5

Шина	Скорость, км/ч	Пояснение размера шин						
		1*	2*	3*	4*	5*	6*	7*
Летние шины	до 240	195	65	R	15	91	V	–
Зимние шины	до 160	195	65	R	15	91	Q	M + S
Зимние шины	до 190	195	65	R	15	91	T	M + S
Высокоскоростные шины	свыше 240	225	50	ZR	16	91	–	–

1* – Ширина шины

2* – Соотношение поперечного сечения в %

3* – Буквенное обозначение конструкции шины «R»

(означает радиальную шину)

4* – Обозначение диаметра диска

5* – Индекс нагрузки/Loadindex (LI)

6* – Буквенное обозначение индекса скорости

7* – Зимняя шина/обозначение также для всесезонных шин

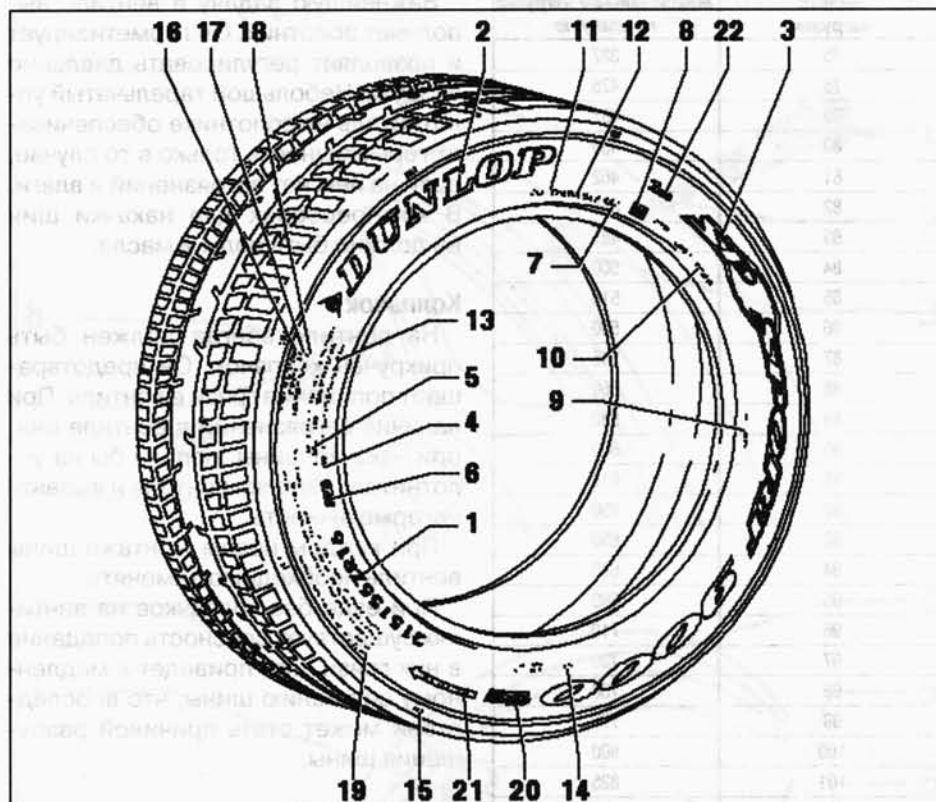


Рис. 4.29. Маркировка боковины шины: 1 – маркировка размерности; 2 – производитель (торговое название); 3 – обозначения рисунка протектора; 4 – обозначение бескамерной шины; 5 – радиальная конструкция; 6 – указание по исполнению «с защитой обода»; 7 – дата производства; 8 – номер сертификата = обозначение разрешения; 9 – страна-производитель; 10 – внутренний код рисунка протектора DUNLOP; 11 – DOT – Department of Transportation; 12 – код DOT; 13 – максимально допустимая нагрузка и максимально допустимое давление воздуха; 14 – количество слоев в середине протектора и в боковине, а также указание материала; 15 – положение индикаторов износа TWI (Tread Wear Indicator); 16 – относительный срок службы – износоустойчивость; 17 – оценка эффективности торможения на мокром дорожном покрытии А, В или С; 18 – оценка стойкости к температурам А, В или С; 19 – указания по безопасности эксплуатации или монтажа шины; 20 – указание на «сверхлегкую конструкцию»; 21 – предписанное направление вращения шины; 22 – обозначение соответствия стандартам Inmetro

Таблица 4.6 Буквенные обозначения индекса скорости/максимально допустимая скорость

Буквенное обозначение индекса скорости	Максимальная скорость, км/ч
L	120
M	130
N	140
P	150
Q	160
R	170
S	180
T	190
U	200
H	210
V	240
ZR	более 240
W	270
Y	300

Индекс нагрузки/Loadindex (LI)

Индекс нагрузки указан на боковине шины. Он указывает максимально допустимую нагрузку, которую выдерживает шина.

Индекс нагрузки указан в обозначение типоразмера шины, например, 195/65 R 15 91T. Он указывается на шине по норме ETRTO в виде цифрового кода. Следующая таблица показывает используемые VW индексы нагрузки с соответствующими нагрузками шин.

Таблица 4.7 Индекс нагрузки шин

Индекс нагрузки	Максимальная нагрузка на шину, кг
75	387
78	425
79	437
80	450
81	462
82	475
83	487
84	500
85	515
86	530
87	545
88	560
89	580
90	600
91	615
92	630
93	650
94	670
95	690
96	710
97	730
98	750
99	775
100	800
101	825
102	850
103	875
104	900
110	1060
112	1120

При вкрученных металлических вентилях резиновая прокладка уплотняет стык с ободом. Краевые поверхности отверстия вентиля являются одно-

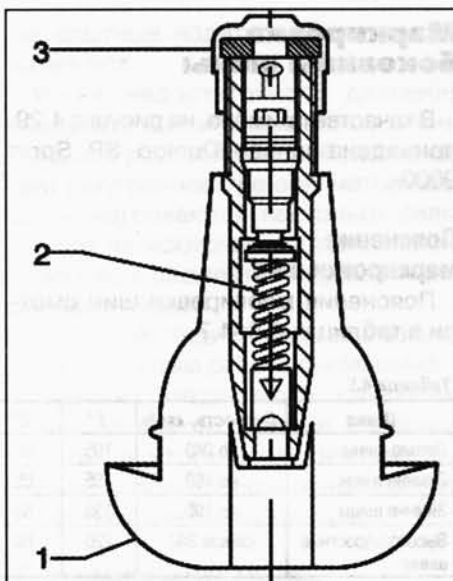


Рис. 4.30. Резиновый вентиль: 1 – корпус вентиля; 2 – золотник вентиля; 3 – колпачок

временно уплотнительными. Поэтому на них не должно быть ржавчины, загрязнений и повреждений.

Золотник вентиля

Важнейшую задачу в вентиле выполняет золотник. Он герметизирует и позволяет регулировать давление воздуха. Небольшой тарельчатый уплотнитель на золотнике обеспечивает герметичность только в том случае, если на нем нет загрязнений и влаги. В компрессорах для накачки шин не должно быть воды и масла.

Колпачок

На вентиле всегда должен быть прикручен колпачок. Он предотвращает попадание грязи в вентиль. При наличии загрязнений в вентиле они, при накачке шины, попали бы на уплотнитель тарелки вентиля и вызвать негерметичность.

При каждом новом монтаже шины вентиль необходимо заменять.

При езде без колпачков на вентилях существует опасность попадания в них грязи. Это приведет к медленному спусканию шины, что впоследствии может стать причиной разрушения шины.

ВНИМАНИЕ

Герметичность обеспечивается только при плотно прикрученном колпачке.

Перестановка колес

У автомобилей с передним приводом в результате большей нагрузки

на передние покрышки износ протектора наступает раньше, чем у шин задней оси.

Для уравнивания срока службы всех 4 шин автомобиля рекомендуется переставлять передние колеса с шинами на заднюю ось и наоборот.

У шин с направленным протектором следите за тем, чтобы они не были перевернуты.

Чем дольше шина эксплуатируется на определенном колесе автомобиля, тем больше она выравнивается, поэтому перестановку колес рекомендуется осуществлять через короткие интервалы пробега, например, каждые 5000 км.

Диагональная перестановка возможна только у шин без направленного протектора. Данный вид перестановки особенно оправдан при износе протектора в виде дорожки пилообразной формы.

Если износ протектора в виде дорожки пилообразной формы прогрессирует и протектор изношен более чем на 50 %, данный вид перестановки даст лишь малое увеличение пробега и практически не оправдан. Эластичность блоков протектора ухудшается и пилообразный износ перестает прогрессировать.

Touareg с 2003 модельного года

Общие положения

Автомобили Volkswagen сконструированы в соответствии с последними достижениями техники безопасности. Для того, чтобы обеспечить ее надежность рекомендуется использовать только оригинальные запчасти Volkswagen. Они отличаются товарным знаком VW Audi и по номеру запчасти. Для данных запчастей гарантируется надежность, безопасность и пригодность.

О прочей продукции такого сказать нельзя, несмотря на то, что в отдельных случаях она имеет сертификат TUV или специальное разрешение, и постоянно ведется мониторинг рынка.

ВНИМАНИЕ

Продукция оригинальных запчастей Volkswagen и оригинальных принадлежностей Votex может отличаться друг от друга по условиям монтажа, моментам затяжки и пр. Обязательно следует соблюдать ответственные указания по монтажу и эксплуатации.

Приведенные далее сочетания дисков и шин, а также переоснащения относятся исключительно к оригинальным дискам Volkswagen. Допуск колес или их переоснащение на неоригинальные диски невозможно с помощью прилагающегося разрешения на комплектующие.

ВНИМАНИЕ

При установке дисков производства фирмы Votex Оригинальные принадлежности условия монтажа и моменты затяжки могут отличаться от тех, которые приведены для дисков Volkswagen Оригинальные запчасти. Поэтому обязательно следует соблюдать моменты затяжки колесных болтов, а также соответствующие указания по монтажу и эксплуатации.

Летние шины для Touareg с 2003 модельного года

Типоразмер	Производитель	Обозначения рисунка протектора
235/ 65 R 17 108V	Bridgestone	Turanza ER 30
	Dunlop	PT 4000
	Michelin	Diamaris
255/ 60 R 17 106V	Dunlop	PT 8000
	Michelin	Diamaris 4x4
255/ 55 R 18 109Y	Bridgestone	Turanza ER 30
	Pirelli	Pzero Rosso
	Continental	4x4 Sport Contact
275/ 45 R 19 108Y	Pirelli	Pzero Rosso
	Continental	4x4 Sport Contact
275/ 40 R 20 106Y	Pirelli	Pzero Rosso
	Michelin	Diamaris
	Continental	4x4 Sport Contact

Всесезонные шины для Touareg с 2003 модельного года

Типоразмер	Производитель	Обозначения рисунка протектора
235/ 70 R 16 105H	Goodyear	Wrang W HP
235/ 65 R 17 108H	Continental	4x4 Contact
255/ 60 R 17 106H	Dunlop	ST 8000 A/T
	Pirelli	Scorpion Zero
255/ 55 R 18 109V	Continental	4x4 Contact
	Pirelli	Scorpion Zero

Зимние шины для Touareg с 2003 модельного года

Типоразмер	Производитель	Обозначения рисунка протектора
235/ 70 R 16 106T	Continental	4x4 Winter Contact
35/ 65 R 17 108H XL	Dunlop	Grandtrek WT M2
	Continental	4x4 Winter Contact
235/ 60 R 18 107H XL	Dunlop	Grandtrek WT M2
255/ 50 R 19 107V XL	Pirelli	Scorpion Ice & Snow

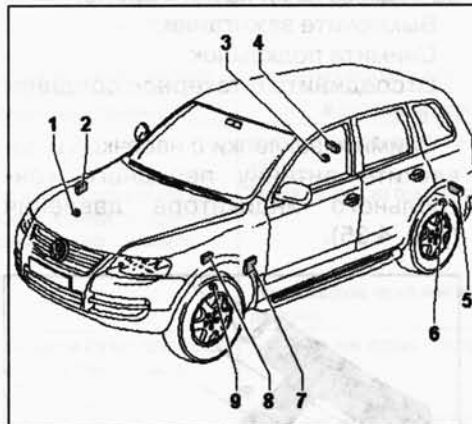
XL означает «Extra Load (повышенной грузоподъемности)»

Шины повышенной проходимости для Touareg с 2003 модельного года

Типоразмер	Производитель	Обозначения рисунка протектора
235/ 70 R 16 105T	Pirelli	Scorpion A/T
235/ 65 R 17 108T	Pirelli	Scorpion A/T
235/ 60 R 18 107T	Pirelli	Scorpion A/T

Ремонт системы контроля давления воздуха в шинах

Компоненты системы контроля давления воздуха в шинах



Снятие датчика давления в шине

Откройте датчик давления в шине 1 (рис. 4.33).

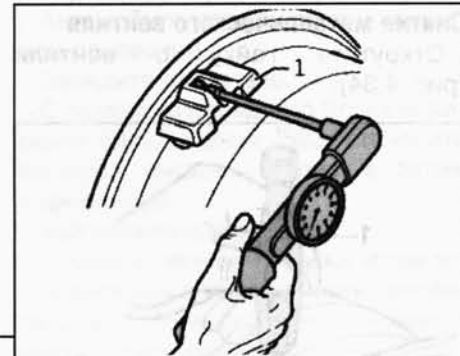


Рис. 4.33. Снятие датчика давления в шине

Рис. 4.31. Компоненты системы контроля давления воздуха в шинах: 1 – передний правый датчик давления в шинах; 2 – антенна для переднего правого контрольного индикатора давления; 3 – задний правый датчик давления в шинах; 4 – антенна для заднего правого контрольного индикатора давления; 5 – антенна для заднего левого контрольного индикатора давления; 6 – задний левый датчик давления в шинах; 7 – блок управления системы контроля давления в шинах; 8 – антенна для переднего левого контрольного индикатора давления; 9 – передний левый датчик давления в шинах

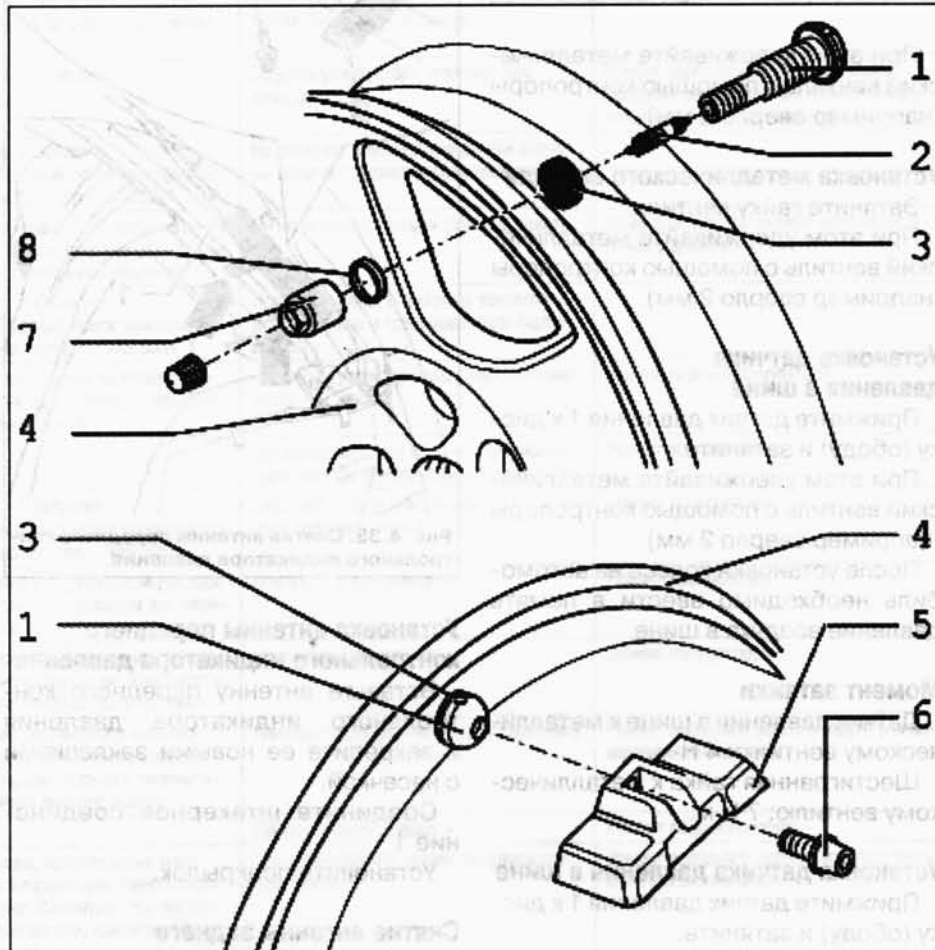


Рис. 4.32. Датчик давления в шине и металлический вентиль: 1 – металлический вентиль; 2 – золотник вентиля; 3 – уплотнительное кольцо; 4 – колесный диск; 5 – датчик давления в шине; 6 – винт Torx T20; 7 – гайка; 8 – шайба

При этом удерживайте металлический вентиль с помощью контропоры (например сверло 2 мм)

Снятие металлического вентиля

Открутите гайку с вентиля (рис. 4.34).

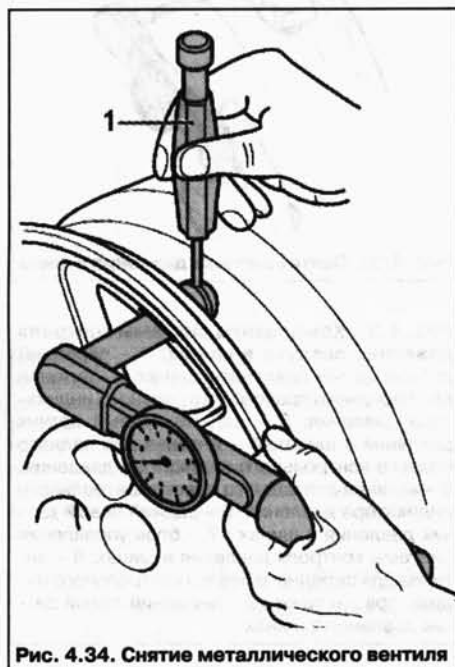


Рис. 4.34. Снятие металлического вентиля

При этом удерживайте металлический вентиль с помощью контропоры (например сверло 2 мм).

Установка металлического вентиля

Затяните гайку вентиля. При этом удерживайте металлический вентиль с помощью контропоры (например сверло 2 мм).

Установка датчика давления в шине

Прижмите датчик давления 1 к диску (ободу) и затяните.

При этом удерживайте металлический вентиль с помощью контропоры (например сверло 2 мм).

После установки колеса на автомобиль необходимо ввести в память давление воздуха в шине

Момент затяжки

Датчик давления в шине к металлическому вентилю: 4 Н·м.

Шестигранная гайка к металлическому вентилю: 7 Н·м.

Установка датчика давления в шине

Прижмите датчик давления 1 к диску (ободу) и затяните.

При этом удерживайте металлический вентиль с помощью контропоры (например сверло 2 мм).

После установки колеса на автомобиль необходимо ввести в память давление воздуха в шине.

Момент затяжки

Датчик давления в шине к металлическому вентилю: 4 Н·м.

Шестигранная гайка к металлическому вентилю: 7 Н·м.

Снятие антенны переднего контрольного индикатора давления

Антенны переднего контрольного индикатора давления установлены за подкрылками на лонжероне.

Выключите зажигание. Снимите подкрылок. Отсоедините штекерное соединение 1.

Снимите заклепки с насечкой и извлеките антенну переднего контрольного индикатора давления (рис. 4.35).

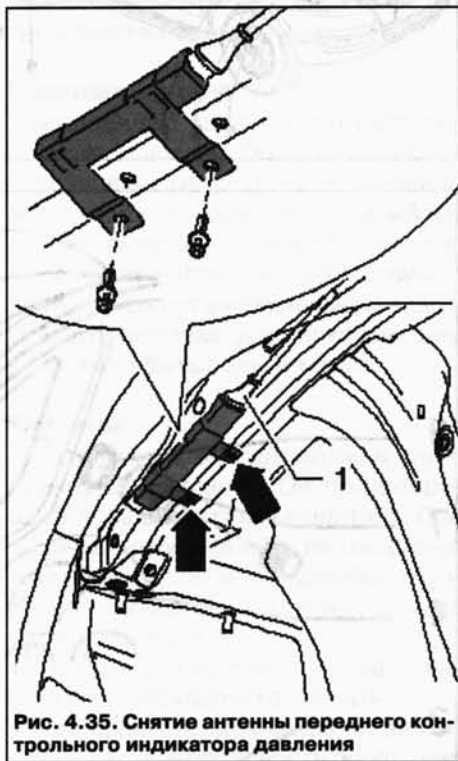


Рис. 4.35. Снятие антенны переднего контрольного индикатора давления

Установка антенны переднего контрольного индикатора давления

Вставьте антенну переднего контрольного индикатора давления и закрепите ее новыми заклепками с насечкой.

Соедините штекерное соединение 1. Установите подкрылок.

Снятие антенны заднего контрольного индикатора давления

Антенны заднего контрольного индикатора давления установлены

за подкрылками на стороне, противоположной направлению движения.

Выключите зажигание. Снимите подкрылок. Отсоедините штекерное соединение 1.

Снимите заклепки с насечкой и извлеките антенну заднего контрольного индикатора давления (рис. 4.36).

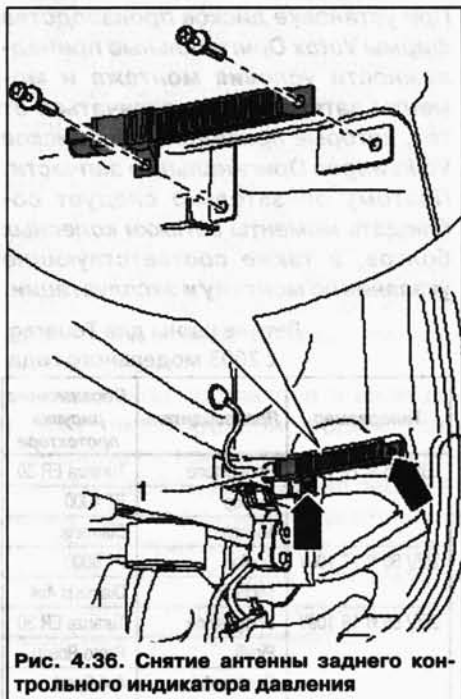


Рис. 4.36. Снятие антенны заднего контрольного индикатора давления

Установка антенны заднего контрольного индикатора давления

Вставьте антенну заднего контрольного индикатора давления и закрепите ее новыми заклепками с насечкой.

Соедините штекерное соединение 1. Установите подкрылок

Снятие и установка блока управления системы контроля давления в шинах J502

Блок управления системы контроля давления в шинах J502 установлен на опорном кронштейне ножного стояночного тормоза.

Снятие

Снимите накладку в пространстве для ног на стороне водителя.

Отсоедините штекерное соединение и снимите блок управления системы контроля давления в шинах J502 с опорного кронштейна ножного стояночного тормоза 1 (рис. 4.37).



Рис. 4.37. Снятие блока управления системы контроля давления в шинах J502

Закрепите блок управления новыми заклепками с насечкой на опорном кронштейне ножного стояночного тормоза.

Произведите программирование и калибровку блока управления

Ремонт системы регулирования клиренса

Выполните следующую проверку при указанных условиях.

Автомобиль должен быть холодным, его перемещение при проверке не допускается

Температура воздуха в помещении должна быть 10–30 °С, при этом перепад температур должен быть минимальным.

Автомобиль должен стоять на ровном основании.

Заведите двигатель.

С помощью переднего блока индикации и управления J523 установите высокий уровень кузова, а затем нормальный.

Выключите двигатель.

Снимите штекер с блока управления системы регулирования клиренса J197, чтобы исключить возможность регулирования.

Установка

Установка осуществляется в обратной последовательности, при этом необходимо учитывать следующее.

Таблица 4.7

Поиск неисправностей упругого пневматического элемента и системы регулирования клиренса

Признаки	Обнаружение неисправностей	Возможные причины	Устранение неисправностей
		Негерметичность пневматического элемента	Ремонт переднего заднего упругого пневматического элемента
«Постепенная» потеря давления. Через значительный промежуток времени автомобиль стоит неровно	Наблюдение за высотой автомобиля в течение длительного периода, обнаружение утечки с помощью обычного аэрозоля для течи	Утечка воздуха из воздухопроводов	Ремонт воздухопровода
		Утечка воздуха через вентиль остаточного давления	Замена переднего заднего упругого пневматического элемента
Автомобиль стоит неровно. Утечка исключена	Выполните > Gefuehrte Fehlersuche/Ведомый поиск неисправностей с помощью тестера – VAS 5051	Датчик уровня кузова неисправен	Датчик уровня кузова заменить впереди сзади
		Рычаг или крепление датчика уровня кузова погнуто	
Автомобиль стоит слишком высоко и опустить его невозможно	1.) Проверьте, достаточен ли дорожный просвет	Автомобиль «сел» на днище	
	2.) Проверка воздухопроводов и их прокладки	Воздухпровод забит, перегнут или замерз	Ремонт перегнутых воздухопроводов, продувка замерзших или забитых воздухопроводов сжатым воздухом
	3.) Выполните > Gefuehrte Fehlersuche/Ведомый поиск неисправностей с помощью тестера – VAS 5051	Не работает спускной клапан или клапаны упругих пневматических элементов	
	4.) Выполните пункты 1–3, если неисправность обнаружить не удалось, то «заедает» клапан остаточного давления	Он не выпускает воздух (вентиль зажат)	Замена переднего заднего вентиля остаточного давления
Автомобиль стоит слишком низко и либо не поднимается, либо поднимается очень медленно	5.) Выполните > Gefuehrte Fehlersuche/Ведомый поиск неисправностей с помощью тестера – VAS 5051	Проверьте реле, штекерные контакты, жгут проводов и предохранители бортовой сети	
	6.) Поиск утечки воздуха на пневмоаккумуляторе с помощью обычного аэрозоля для определения утечек	Пневмоаккумулятор неисправен/негерметичен	Замена пневмоаккумулятора
		Воздухпровод или соединения пневмоаккумулятора неисправны/негерметичны	Ремонт воздухопровода
	7.) Выполните > Gefuehrte Fehlersuche/Ведомый поиск неисправностей с помощью тестера – VAS 5051	Спускной клапан неисправен/негерметичен/открыт	Замена компрессора
	8.) Поиск утечки воздуха на компрессоре с помощью обычного аэрозоля для определения утечек	Компрессор негерметичен	Ремонт компрессора
	9.) Сначала проверьте согласно пунктам 5–8, если неисправность не обнаружится, это значит, что компрессор неисправен	Неисправен компрессор	Замена компрессора
«Быстрая» потеря давления	Уровень кузова регулируется неравномерно, при попытке изменить уровень слышно, как из неисправного пневматического элемента выходит воздух	Неисправность пневматического элемента	Ремонт переднего заднего упругого пневматического элемента
		Обрыв воздухопровода	Ремонт воздухопровода
Недостаточная амортизация	Пробная поездка, при движении изменить уровень амортизации. Амортизация должна заметно изменяться при переезде неровностей дороги, при этом обратить внимание на «шумы»	Клапан изменения уровня амортизации неисправен	Ремонт переднего заднего упругого пневматического элемента
		Износ амортизатора	Ремонт переднего заднего упругого пневматического элемента
			Очистка системы воздухопроводов

Замерьте высоту автомобиля у всех четырех колес (рис. 4.38).

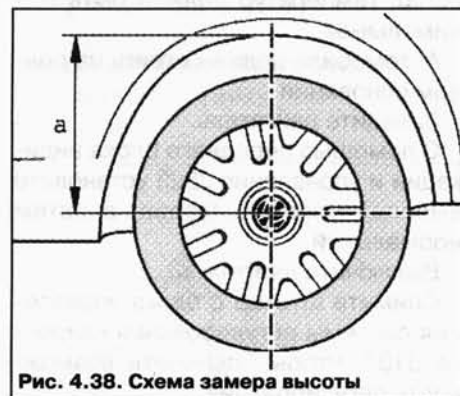


Рис. 4.38. Схема замера высоты

Через 2 ч снова замерьте высоту и сравните размер а с результатом первого замера.

Если автомобиль стоит неровно, это значит, что имеется утечка воздуха в подвеске того колеса, где наблюдается максимальная разница между первым и вторым замером.

С помощью обычного аэрозоля для поиска утечки проверьте соответствующий пневматический элемент и воздухопровод в следующей последовательности.

Если через 2 ч установить разницу не удастся, то повторите проверку через 24 ч. Через 24 ч допускается разница до 4 мм.

Проверьте:

- соединения воздухопровода;
- вентиль остаточного давления;
- передние пневмоэлементы (без демонтажа), задние пневмоэлементы (с демонтажем).

При неисправных амортизаторах масло из них может попасть в пневматическую систему. Для безукоризненной работы пневматической системы после устранения неисправности ее необходимо очистить или заменить другие компоненты.

Открутите соответствующий воздухопровод от пневматического элемента и блока магнитных клапанов.

Продуйте трубопровод несколько раз сжатым воздухом, для этого подавайте сжатый воздух через конец трубопровода, который присоединяется к блоку магнитных клапанов.

Проверьте, не попало ли масло из амортизатора в блок магнитных клапанов.

Если в блок магнитных клапанов попало амортизаторное масло, блок придется заменить.

Проверьте внутренний воздухопровод между компрессором и блоком клапанов.

Если во внутренний воздухопровод попало масло, придется заменить компрессор.

Компоненты системы регулирования клиренса и места их установки

ПРИМЕЧАНИЕ

В течение 2004 модельного года блок управления системы регулирования клиренса 7L6 907 553 A /B (200 Гц) был заменен на блок управления системы регулирования клиренса 7L0 907 553 F/* (800 Гц).

В результате использования новых блоков управления отпала необходимость в датчиках ускорения колес, а датчики уровня кузова были адаптированы.

Если вместо блока управления (200 Гц) устанавливается блок (800 Гц), то необходимо также заменить датчики уровня кузова. Датчики ускорения колес остаются на автомобиле для «герметизации» трубопровода.

Снятие и установка компрессора без блока электромагнитных клапанов

Снятие

Снимите правую обшивку днища.

Разъедините всасывающий трубопровод 1 у муфты (рис. 4.40).



Рис. 4.40. Всасывающий трубопровод муфты

Отсоедините электрические соединения 1 и 2 между компрессором и кузовом.

Снимите хомуты (рис. 4.41).

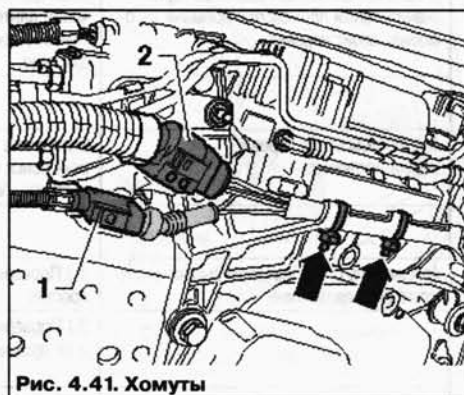


Рис. 4.41. Хомуты

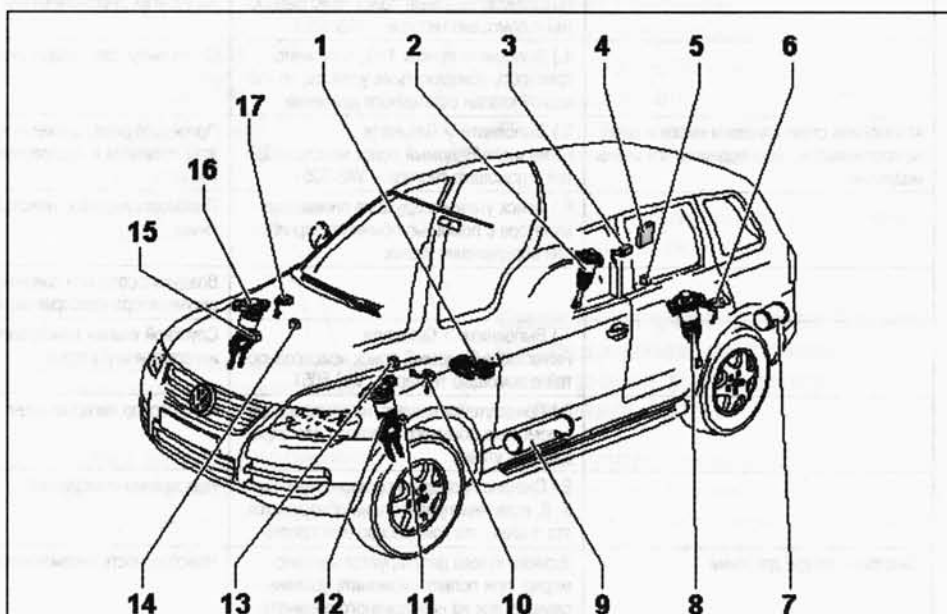


Рис. 4.39. Компоненты системы регулирования клиренса и места их установки: 1 – компрессор с блоком магнитных клапанов; 2 – правый задний упругий пневматический элемент; 3 – задний правый датчик уровня кузова; 4 – блок управления системы регулирования клиренса; 5 – задний датчик ускорения кузова; 6 – задний левый датчик уровня кузова; 7 – пневмоаккумулятор задний; 8 – упругий пневматический элемент задний левый; 9 – пневмоаккумулятор передний; 10 – передний левый датчик уровня кузова; 11 – датчик ускорения колеса передний левый; 12 – упругий пневматический элемент передний левый; 13 – датчик ускорения кузова передний левый; 14 – датчик ускорения кузова передний правый; 15 – датчик ускорения колеса передний правый; 16 – упругий пневматический элемент передний правый; 17 – передний правый датчик уровня кузова

Открутите воздухопровод 1 от блока электромагнитных клапанов (рис. 4.42). Отсоедините трубопровод у муфты 7.

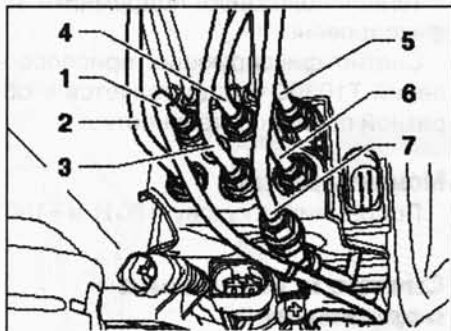


Рис. 4.42. Трубки воздухопроводов: 1 – черный, внутренний трубопровод между блоком магнитных клапанов и компрессором; 2 – зеленый, воздухопровод к переднему правому упругому пневмоэлементу; 3 – красный, воздухопровод к заднему левому упругому пневмоэлементу; 4 – фиолетовый, воздухопровод к переднему левому упругому пневмоэлементу; 5 – синий, воздухопровод к заднему правому упругому пневмоэлементу; 6 – желтый, воздухопровод к заднему левому упругому пневмоэлементу; 7 – коричневый, воздухопровод соединения для накачивания шины

ВНИМАНИЕ

Снимать воздухопроводы с 2 по 6 не разрешается.

Извлеките воздухопроводы из держателя на днище.

Снимите гайки А компрессора.

Выкрутите болты В, после этого помощник должен закрепить компрессор с держателем (рис. 4.43).



Рис. 4.43. Крепление компрессора

Компрессор с держателем опустите впереди так, чтобы компрессор 1 можно было извлечь (рис. 4.44).

ВНИМАНИЕ

Следите за тем, чтобы блок электромагнитных клапанов 2 был удален от днища как можно меньше.

Кроме того, ни в коем случае не допускается перегиб или растягивание воздухопроводов.



Рис. 4.44. Извлечение компрессора

Установка

Установка осуществляется в обратной последовательности.

Моменты затяжки

Воздухопроводы к блоку магнитных клапанов: 4 Н·м.

Держатель к кузову: 20 Н·м.

Компрессор к держателю: 6 Н·м.

Ремонт воздухопровода

Неисправные воздухопроводы необходимо заменять целиком. Замена части воздухопровода возможна с помощью штекерного соединителя.

ПРИМЕЧАНИЕ

Место ремонта должно находиться в зоне, защищенной от воды, например в нише колеса за подкрылком. Штекерный соединитель необходимо прикреплять с помощью хомута к кузову или к кабелю.

Для ремонта следует выбирать прямые участки воздухопровода.

С помощью режущей цанги VAS 6228 отрежьте воздухопровод под прямым углом.

Пометьте конец воздухопровода на автомобиле и конец устанавливаемого отрезка с помощью водостойкого грифеля (рис. 4.45).



Рис. 4.45. Места нанесения меток

Метки служат для контроля после проведения ремонта.

После этого проложите новый воздухопровод вдоль оригинальных точек крепления.

Вставьте оба конца трубопровода в штекерный соединитель до упора.

Воздухопроводы вставлены в соединитель достаточно, если первой цветной метки не видно (вторая метка остается видимой).

ПЕРЕДНЯЯ ПОДВЕСКА

Подрамник, стабилизатор, нижний рычаг подвески

ПРИМЕЧАНИЕ

Если заменялись детали с резино-металлическими опорами или ослабли болты и гайки на этих деталях, то перед их затяжкой опору соответствующего колеса необходимо привести в положение, когда на нее действует собственная масса автомобиля

Фиксация подрамника

Для выполнения определенных монтажных операций требуется снятие подрамника или всей передней подвески. Первоначальное положение подрамника относительно кузова можно зафиксировать с помощью приспособлений для фиксации T10300. Предпосылкой для использования фиксирующих приспособлений являются резино-металлические опоры с круглым отверстием для крепежного болта. При запуске серийного производства устанавливались резино-металлические опоры с четырехугольными отверстиями, положение подрамника с такими опорами не фиксируется. Непосредственно перед опусканием подрамника или всей передней подвески всегда устанавливайте фиксирующие приспособления. По окончании ремонта необходимо выполните пробную поездку. Если при прямолинейном движении руль не стоит прямо, необходимо выполните РУУК.

Снимите шумоизоляцию под двигателем/коробкой передач

Вставьте стержни 10-222 А/11 в петли стрелка кронштейна двигателя на правой и левой сторонах (рис. 4.47).

Вставьте деревянный брусок А длиной примерно 300 мм в скобы стержней 10-222 А/11 (рис. 4.48).

При этом скобы должны быть направлены назад.

Затяните зажимы стержней, для этого деревянные бруски должны опереться на кронштейн навесных агрегатов В.

Снимите болты 2 (рис. 4.49).

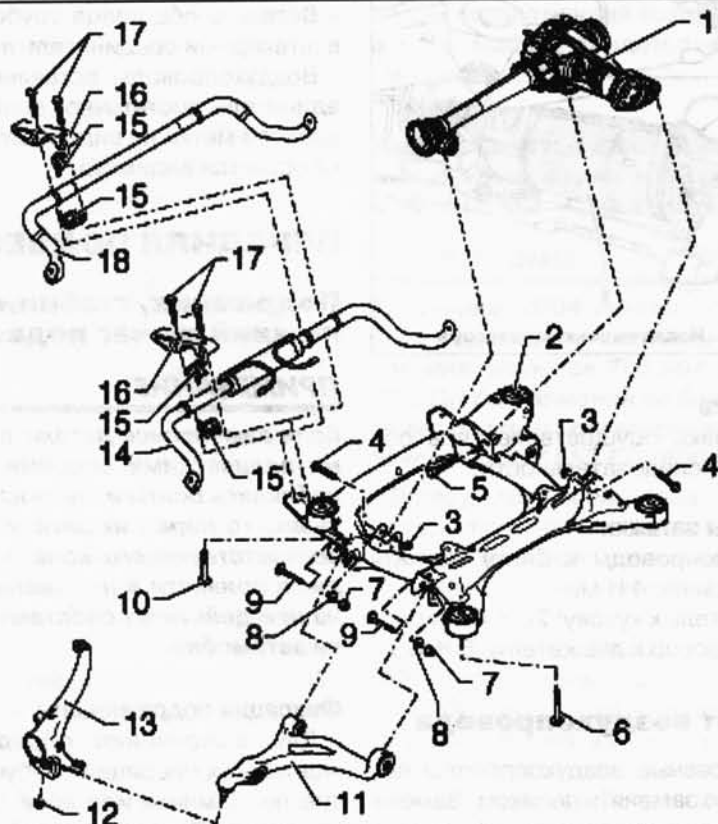


Рис. 4.46. Схема монтажа узла – подрамник, стабилизатор, нижний рычаг подвески:
 1 – передняя главная передача; 2 – подрамник; 3 – самоконтрящаяся гайка; 4 – болт с шестигранной головкой; 5 – болт с шестигранной головкой; 6 – болт с шестигранной головкой; 7 – самоконтрящаяся гайка; 8 – эксцентриковая шайба; 9 – эксцентриковый болт; 10 – болт с шестигранной головкой; 11 – нижний рычаг подвески; 12 – самоконтрящаяся гайка; 13 – корпус подшипника ступицы колеса; 14 – отключаемый стабилизатор; 15 – подшипник стабилизатора; 16 – скоба; 17 – болт с шестигранной головкой; 18 – стабилизатор

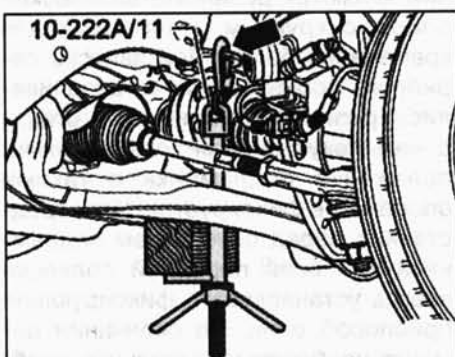


Рис. 4.47. Установка стержней в петли

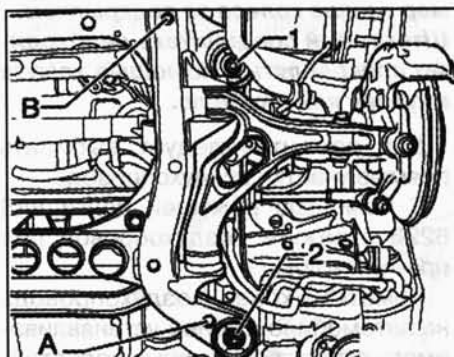


Рис. 4.49. Болты крепления подрамника



Рис. 4.48. Установка деревянного бруса

В этих двух точках, «от руки», вкрутите приспособления для фиксации T10300 до маркировки В (рис. 4.50).

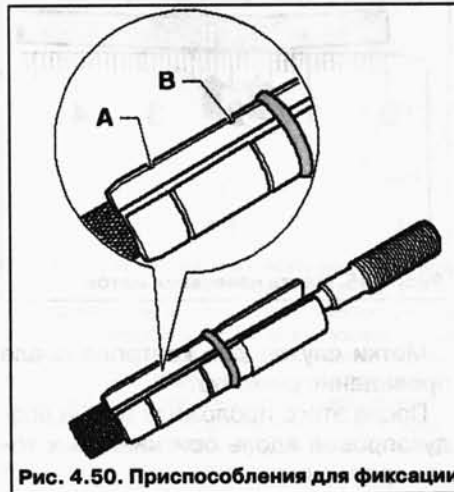


Рис. 4.50. Приспособления для фиксации

Теперь затяните фиксирующие приспособления моментом 30 Н·м, при этом удерживайте гильзу от проворачивания рожковым гаечным ключом.

Теперь положение подрамника зафиксировано.

Снятие фиксирующих приспособлений T10300 осуществляется в обратной последовательности.

Моменты затяжки

Подрамника к кузову: 120 Н·м +180°.

Снятие и установка подрамника

Снятие

Подрамник снимается с помощью подъемного стола ножничного типа. В передние точки крепления кронштейна опоры двигателя необходимо установить более короткие, предохранительные болты. Подрамник снимается вместе с рулевым механизмом, приводом передней оси, нижними рычагами подвески и корпусами подшипников колесных ступиц. Пневматические упругие элементы/амортизационные стойки с опорными кронштейнами и верхними рычагами подвески остаются на автомобиле.

ВНИМАНИЕ

Отключаемые стабилизаторы перед началом работ необходимо включить. В противном случае непреднамеренное включение стабилизаторов может привести к травме.

Включите гидравлическую систему отключаемых стабилизаторов.

Открутите колесные болты.

Поднимите автомобиль.

Снимите передние колеса.

Установите пружинное зажимное приспособление VW 552 на обеих сторонах автомобиля в верхнее отверстие колесной ниши А и на верхний рычаг подвески В (рис. 4.51).



Рис. 4.51. Болты крепления зажимного приспособления

Слегка зажмите рычаг, чтобы не повредить шаровую цапфу шарнира подвески.

Выдавите верхний рычаг (рис. 4.52).



Рис. 4.52. Выдавливание верхнего рычага

В колесной нише отсоедините тормозные шланги от трубопроводов тормозного привода.

Отсоедините все электрические провода между кузовом и подвеской. Снимите шумоизоляцию под двигателем/коробкой передач.

Открутите держатель трубопроводов гидравлики 1 (рис. 4.53).

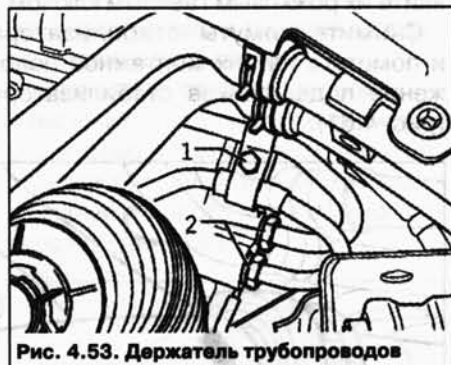


Рис. 4.53. Держатель трубопроводов

Открутите напорный и сливной трубопроводы 2 от рулевого механизма.

Открутите карданный вал от передней главной передачи и привяжите.

Отсоедините оба гидравлических трубопровода 1 и электрическое соединение 2 (рис. 4.54).



Рис. 4.54. Гидравлические трубопроводы

При установке не перепутайте трубопроводы.

Проверьте, есть ли метка «в направлении движения» на переднем трубопроводе. Если ее нет, нанесите новую.

Откручивая трубопроводы, удерживайте их рожковым гаечным ключом.

Вставьте стержни 10-222 А/11 в петли кронштейна двигателя на правой и левой сторонах (рис. 4.47).

Вставьте деревянный брусок А длиной примерно 300 мм в скобы стержней 10-222 А/11 (рис. 4.48).

При этом скобы должны быть направлены назад.

Затяните зажимы стержней, для этого деревянные бруски должны опереться на кронштейн навесных агрегатов В.

Установите наконечник подкатного домкрата в стойку для двигателя и коробки передач V. A. G 1383 А.

Установите стойку для двигателя и коробки передач V. A. G 1383 А под кронштейн двигателя и слегка прижмите (рис. 4.55).

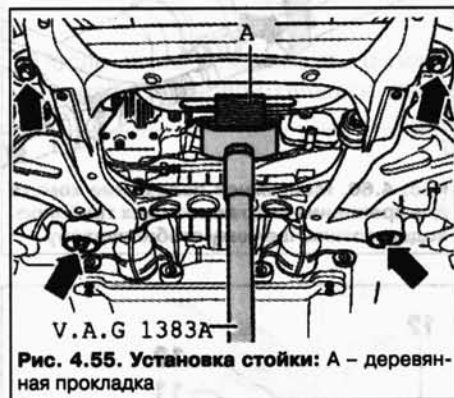


Рис. 4.55. Установка стойки: А – деревянная прокладка

Зафиксируйте подрамник. Выкрутите болты подрамника.

Открутите соединительную штангу слева и справа от стабилизатора.

Опустите подрамник с помощью стержней 10-222 А/11 примерно на 50 мм.

Используйте два болта М14х1,5х90, например болты №104 281 01, чтобы закрепить кронштейн опоры двигателя слева и справа.

Уберите стойку для двигателя и коробки передач V.A.G 1383 из-под кронштейна двигателя.

Прикрутите опоры к подъемному ножничному столу, как показано на рисунке (рис. 4.56).

Обоприте подрамник на подъемный стол (рис. 4.57).

Снимите стержни 10-222 А/11 с подрамника.

Осторожно снимите трубопровод для удаления воздуха А с главной передней передачи (рис. 4.58).

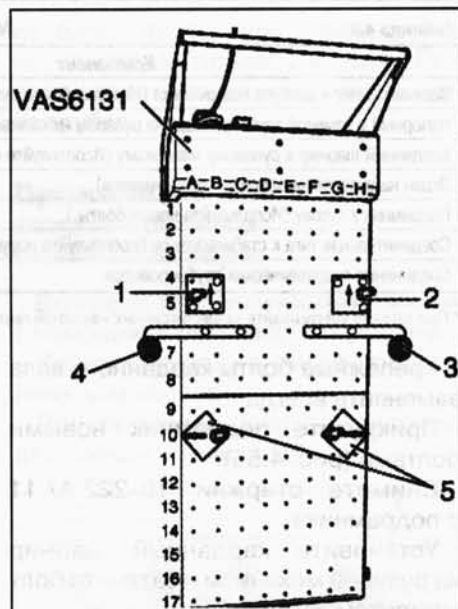


Рис. 4.56. Ножничный стол: 1 – опора левая VAS 6131/61; 2 – опора правая VAS 6131/62; 3 – опора для подвески левая VAS 6131/63; 4 – опора для подвески правая VAS 6131/64; 5 – опора VAS 6131/65

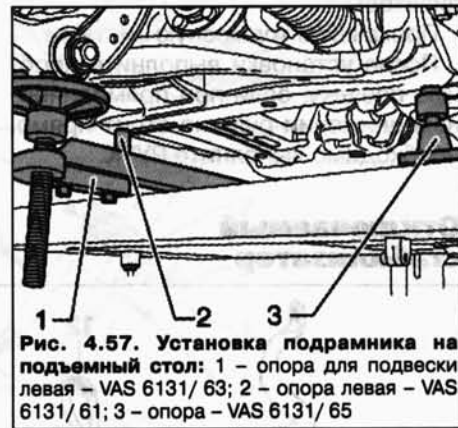


Рис. 4.57. Установка подрамника на подъемный стол: 1 – опора для подвески левая – VAS 6131/63; 2 – опора левая – VAS 6131/61; 3 – опора – VAS 6131/65

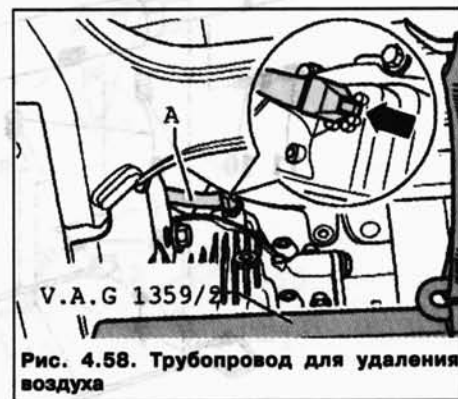


Рис. 4.58. Трубопровод для удаления воздуха

Теперь медленно опустите подрамник. Постоянно следите за тем, чтобы это происходило беспрепятственно.

Установка

Установка осуществляется в обратной последовательности, при этом необходимо учитывать следующее.

Таблица 4.8

Моменты затяжки резьбовых соединений

Компонент	Момент затяжки, Н·м
Верхний рычаг к корпусу подшипника (Используйте новую гайку.)	95
Напорный и сливной трубопроводы на рулевом механизме	30
Карданный шарнир к рулевому механизму (Используйте новый болт.)	40 + 90°
Экран на рулевом механизме (если имеется)	10
Подрамник к кузову (Используйте новые болты.)	120 + 180°
Соединительная тяга к стабилизатору (Используйте новую гайку.)	100
Соединение гидравлических трубопроводов	15

* При затяжке удерживайте за шестигранник накидной гайки

Крепежные болты карданного вала заменяйте всегда

Прикрутите подрамник новыми болтами (рис. 4.55).

Снимите стержни 10-222 А/ 11 с подрамника.

Установите карданный шарнир на рулевой механизм и затяните болт моментом затяжки.

Если имеется, установите экран на рулевой механизм

Установите передние колёса

На автомобилях с отключаемыми стабилизаторами прокачайте стабилизаторы.

Прокачайте тормозную систему.

После установки выполните пробную поездку, если при прямолинейном движении руль не стоит прямо, необходимо выполнить РУУК.

Монтажное положение хомута для крепления гидравлических трубопроводов к отключаемому стабилизатору

Замок хомута 1 должен находиться над держателем 2. Следовательно, затяжка хомута осуществляется снизу.



Рис. 4.60. Монтажное положение хомута для крепления гидравлических трубопроводов к отключаемому стабилизатору

Отключаемый стабилизатор

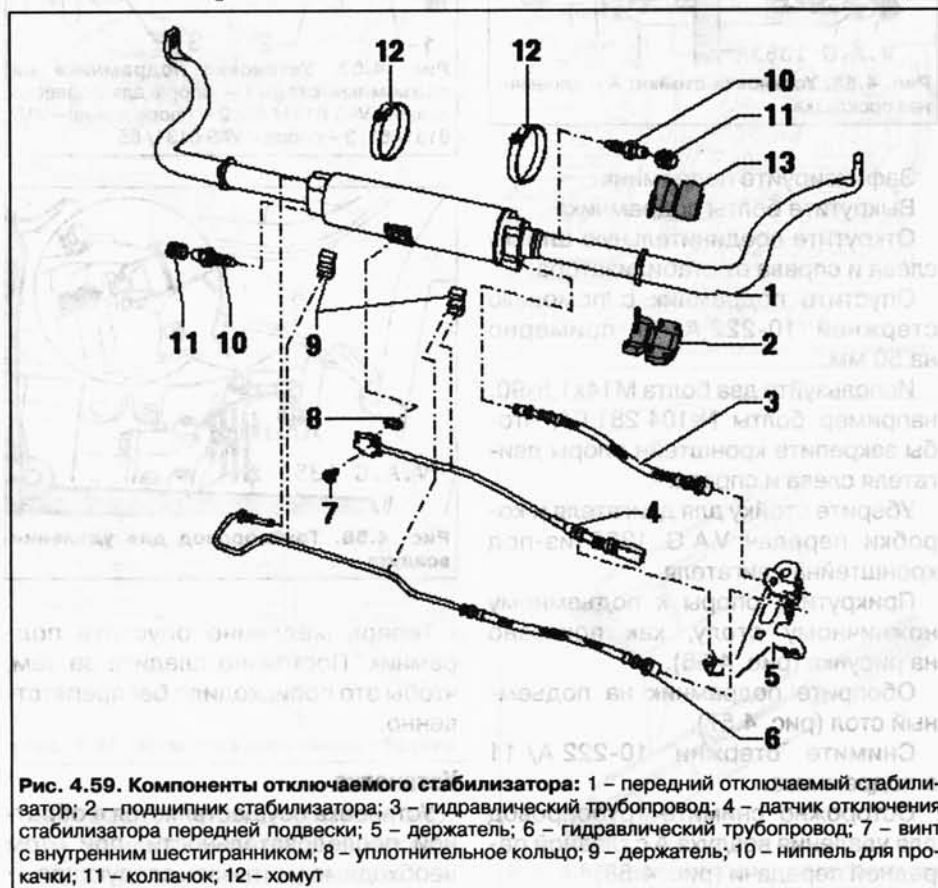


Рис. 4.59. Компоненты отключаемого стабилизатора: 1 – передний отключаемый стабилизатор; 2 – подшипник стабилизатора; 3 – гидравлический трубопровод; 4 – датчик отключения стабилизатора передней подвески; 5 – держатель; 6 – гидравлический трубопровод; 7 – винт с внутренним шестигранником; 8 – уплотнительное кольцо; 9 – держатель; 10 – ниппель для прокачки; 11 – колпачок; 12 – хомут

Хомут должен прилегать непосредственно к держателю 2 (рис. 4.60).

Снятие отключаемого стабилизатора

ВНИМАНИЕ

Отключаемые стабилизаторы перед началом работ необходимо включить. В противном случае непреднамеренное включение стабилизаторов может привести к травме.

Включите гидравлическую систему в безнапорном режиме.

Снимите нижний шумоизоляционный экран.

Отсоедините оба гидравлических трубопровода 1 и электрическое соединение 2 (рис. 4.54).

При установке не путать трубопроводы.

Проверьте, есть ли метка на переднем «в направлении движения» трубопроводе. Если ее нет, нанесите новую.

Откручивая трубопроводы, удерживайте их рожковым гаечным ключом.

Снимите хомуты стабилизатора и пометьте на них монтажное положение подшипников стабилизатора (рис. 4.61).

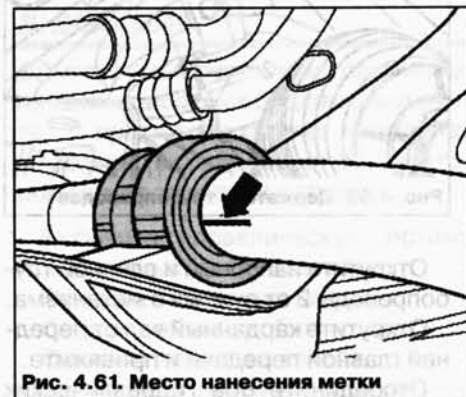


Рис. 4.61. Место нанесения метки

Отсоедините стабилизатор от соединительных тяг.

Установка отключаемого стабилизатора.

Установка осуществляется в обратной последовательности.

Установите половины подшипника на стабилизатор (рис. 4.62).

При этом обратить внимание на следующее.

Метки, нанесенные на стабилизатор при снятии.

больший наружный диаметр половин подшипника должны быть направлены наружу.

После установки гидравлическую систему необходимо прокачать.

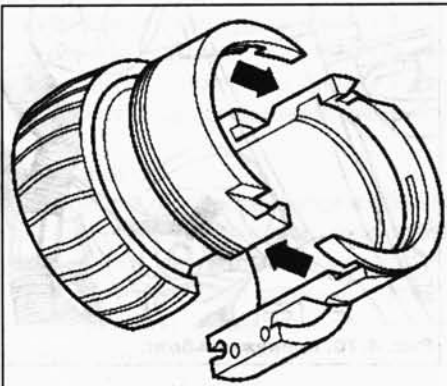


Рис. 4.62. Соединение подшипника

Моменты затяжки

Компонент	Момент затяжки, Н·м
Соединительная тяга к стабилизатору	110
Стабилизатор к подрамнику	60
Соединение гидравлических трубопроводов	15

При затяжке удерживайте за шестигранник накидной гайки.

Установите передний шумоизоляционный экран.

Проверка уровня и доливка масла гидравлической системы отключаемых стабилизаторов

Включите гидравлическую систему с помощью в безнапорном режиме.

Снимите задний левый фонарь.

Извлеките пробку из заливного отверстия (рис. 4.63).



Рис. 4.63. Пробка заливного отверстия

Отрежьте кончик распылителя (рис. 4.64).

Отметьте размер X.

X = 135 мм.

Введите трубку распылителя до нанесенной метки в заливное отверстие (рис. 4.65).

Залейте масло для центральной гидравлической системы и гидросилителя руля G 002 000 до тех пор, пока трубка не начнет засасывать масло с помощью пластмассовой бутылки.



Рис. 4.64. Наконечник распылителя



Рис. 4.65. Установка трубки

После этого откачивайте с помощью пластмассовой бутылки масло

из бачка до тех пор, пока трубка не начнет засасывать воздух. При этом следите за меткой, нанесенной на трубке.

Прокачка отключаемого стабилизатора

Включите гидравлическую систему с помощью в безнапорном режиме.

Проверьте уровень масла в гидравлическом насосе

Присоедините шланг к ниппелю для прокачки (рис. 4.66).

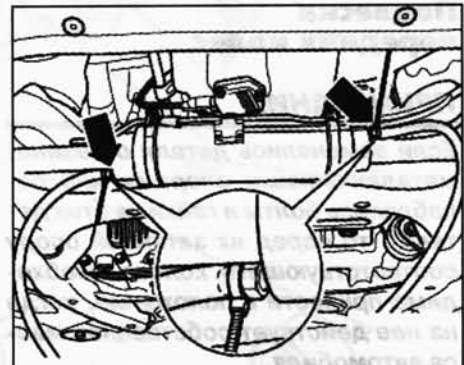


Рис. 4.66. Подключение шланга

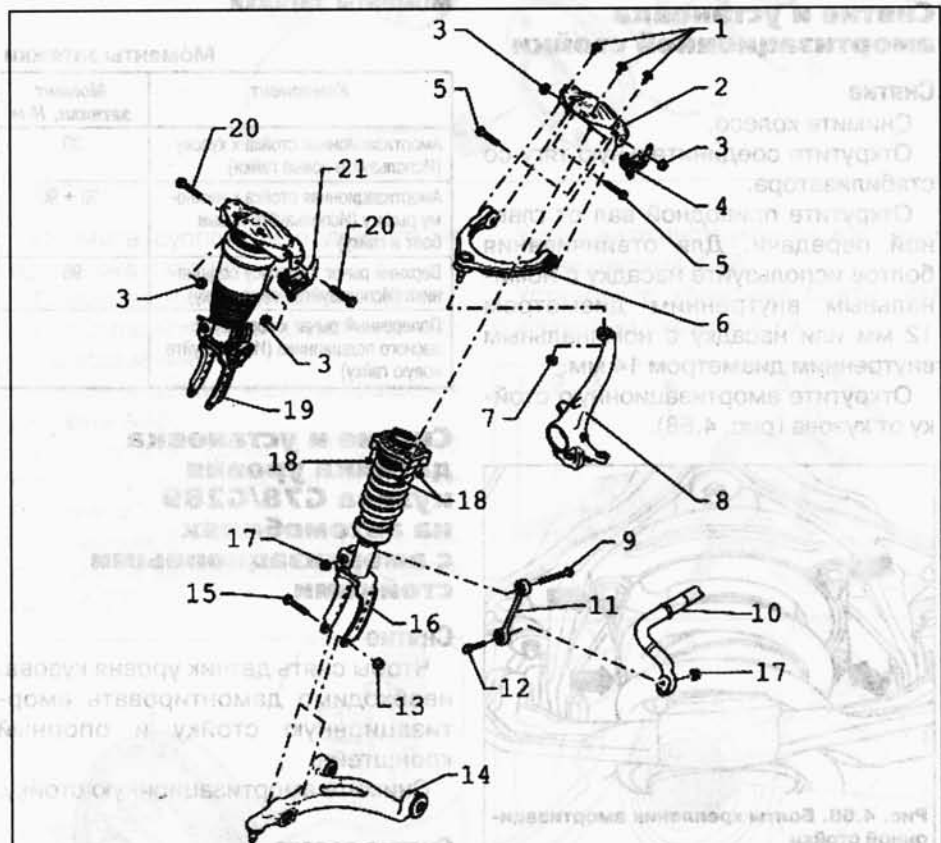


Рис. 4.67. Компоненты передней подвески: 1 – болт с шестигранной головкой; 2 – опорный кронштейн; 3 – самоконтрящаяся гайка; 4 – датчик уровня кузова; 5 – болт с шестигранной головкой; 6 – верхний рычаг; 7 – самоконтрящаяся гайка; 8 – корпус подшипника ступицы колеса; 9 – болт с шестигранной головкой; 10 – стабилизатор; 11 – соединительная тяга; 12 – болт с шестигранной головкой; 13 – самоконтрящаяся гайка; 14 – нижний рычаг подвески; 15 – болт с шестигранной головкой; 16 – амортизационная стойка; 17 – самоконтрящаяся гайка; 18 – самоконтрящаяся гайка; 19 – упругий пневматический элемент; 20 – болт с шестигранной головкой; 21 – датчик уровня кузова

Закрепите шланг на ниппелях с помощью хомута или шлангового зажима.

ПРИМЕЧАНИЕ

Без этого крепления шланг соскакивает с ниппелей из-за высокого давления при прокачке.

Выкрутите ниппель примерно на 1 оборот.

Затяните ниппель и снимите шланг. Еще раз проверьте уровень масла в гидравлическом насосе.

Подвеска передних колес

ПРИМЕЧАНИЕ

Если заменялись детали с резино-металлическими опорами или ослабли болты и гайки на этих деталях, то перед их затяжкой опору соответствующего колеса необходимо привести в положение, когда на нее действует собственная масса автомобиля.

Снятие и установка амортизационной стойки

Снятие

Снимите колесо.
Открутите соединительную тягу со стабилизатора.
Открутите приводной вал от главной передачи. Для отвинчивания болтов используйте насадку с номинальным внутренним диаметром 12 мм или насадку с номинальным внутренним диаметром 14 мм.
Открутите амортизационную стойку от кузова (рис. 4.68).



Рис. 4.68. Болты крепления амортизационной стойки

Поверните ступицу колеса в положение, чтобы одно из отверстий под колесные болты находилось вверх.
Прикрепите опору T10149 с помощью колесного болта.

Выдавите поперечную рулевую тягу из корпуса подшипника ступицы колеса (рис. 4.69).

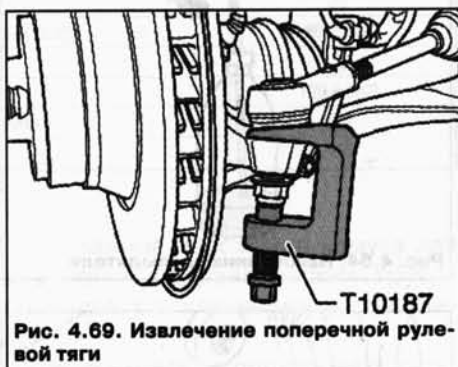


Рис. 4.69. Извлечение поперечной рулевой тяги

Выдавите верхний рычаг (рис. 4.52).
Открутите болт крепления амортизационной стойки к нижнему рычагу.
Корпус подшипника ступицы колеса опустите не больше, чем требуется.
Извлеките болт из нижнего рычага и извлеките амортизационную стойку.

Установка

Установка осуществляется в обратной последовательности.

Моменты затяжки

Моменты затяжки

Компонент	Момент затяжки, Н·м
Амортизационная стойка к кузову (Используйте новые гайки)	30
Амортизационная стойка к нижнему рычагу (Используйте новые болт и гайку)	150 + 90°
Верхний рычаг к корпусу подшипника (Используйте новую гайку)	95
Поперечный рычаг к корпусу колесного подшипника (Используйте новую гайку)	

Снятие и установка датчика уровня кузова G78/G289 на автомобилях с амортизационными стойками

Снятие

Чтобы снять датчик уровня кузова, необходимо демонтировать амортизационную стойку и опорный кронштейн.
Снимите амортизационную стойку.

Снятие левого опорного кронштейна

Открутите болт под бачком тормозной жидкости 1 (рис. 4.70).
Открутите болты под бачком с маслом для гидравлической системы 1 (рис. 4.71).



Рис. 4.70. Крепежный болт



Рис. 4.71. Крепежные болты

Снятие правого опорного кронштейна

Разблокируйте и снимите штекер блока управления двигателя 2.
Извлеките блок управления (рис. 4.72).

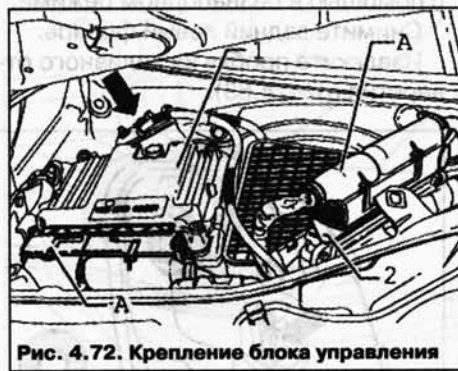


Рис. 4.72. Крепление блока управления

Снимите крепление блока управления двигателя 2.
Теперь есть доступ к болтам опорного кронштейна (3 шт.).
Открутите болт (рис. 4.73).

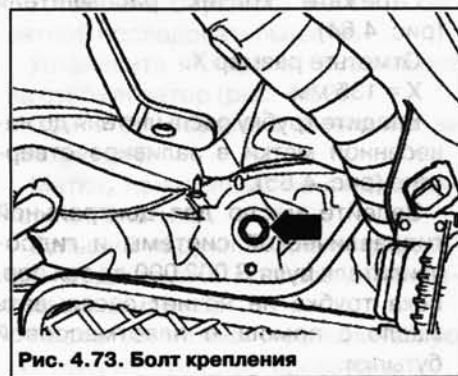


Рис. 4.73. Болт крепления

Извлеките опорный кронштейн.
Снимите датчик уровня кузова с верхнего поперечного рычага и открутите от опорного кронштейна.

Установка

Установка осуществляется в обратной последовательности, при этом необходимо учитывать следующее.

Выступ крепления датчика уровня кузова должен прилегать к опорному кронштейну (рис. 4.74).



Рис. 4.74. Выступ крепления датчика

Установите опорный кронштейн.
Установите амортизационную стойку.

Моменты затяжки

Моменты затяжки

Компонент	Момент затяжки, Н·м
Опорный кронштейн к кузову (Используйте новые болты)	50 + 90°
Верхний поперечный рычаг к опорному кронштейну (Используйте новые болт и гайку)	50 + 90°

Опора колеса

Снятие ступицы колеса с подшипником

Сначала снимите приводной вал. Крепко прикрутите верхний рычаг подвески к корпусу подшипника колеса.

Закрепите тормозной диск колесным болтом (рис. 4.76).

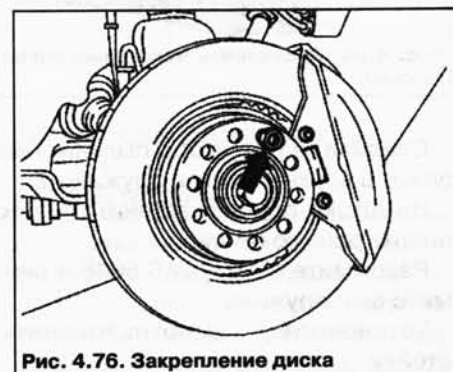
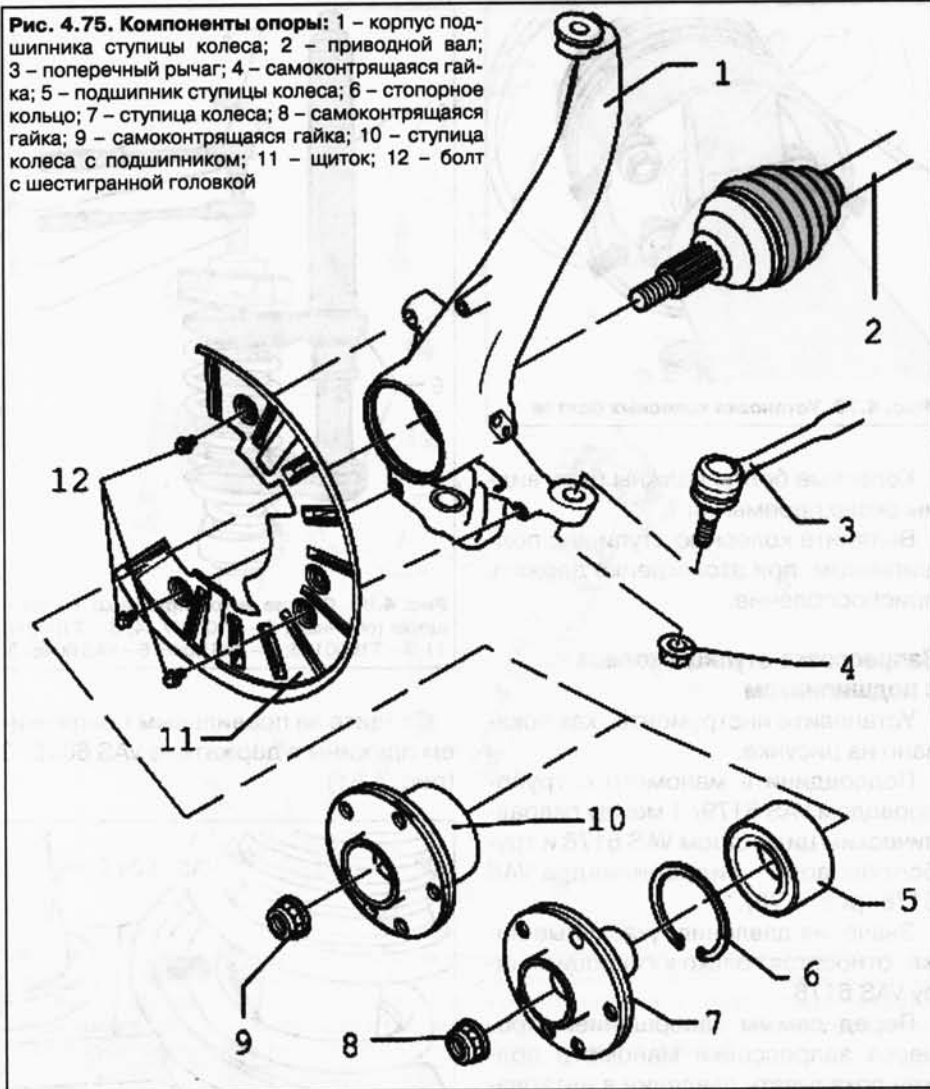


Рис. 4.76. Закрепление диска

Рис. 4.75. Компоненты опоры: 1 – корпус подшипника ступицы колеса; 2 – приводной вал; 3 – поперечный рычаг; 4 – самоконтрящаяся гайка; 5 – подшипник ступицы колеса; 6 – стопорное кольцо; 7 – ступица колеса; 8 – самоконтрящаяся гайка; 9 – самоконтрящаяся гайка; 10 – ступица колеса с подшипником; 11 – щиток; 12 – болт с шестигранной головкой



Снимите суппорт и подвесьте на проволоке к кузову.

Снимите тормозной диск и щиток. Расклипайте провод датчика частоты вращения.

Снимите датчик частоты вращения системы ABS.

Прикрутите захваты T10205/12 с помощью колесных болтов к ступице колеса.

Колесные болты 2 не должны выступать на задней стороне захватов (рис. 4.77).

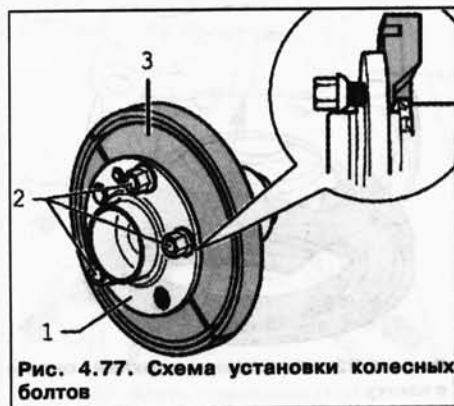


Рис. 4.77. Схема установки колесных болтов

Установите инструменты, как показано на рисунке 4.78.

Установите колесные болты, как показано на рисунке 4.79.

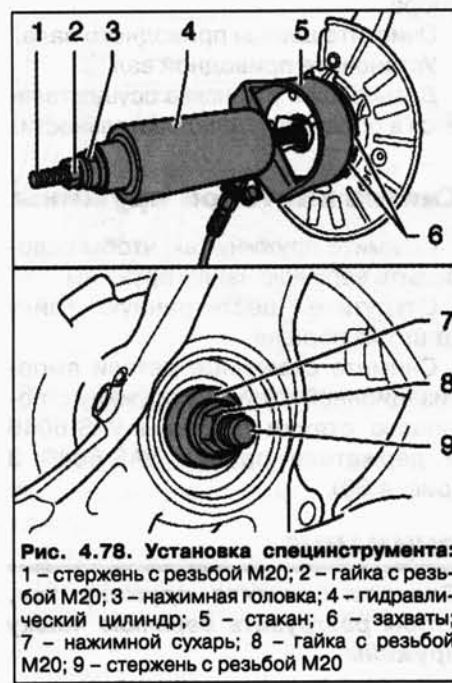


Рис. 4.78. Установка специнструмента: 1 – стержень с резьбой M20; 2 – гайка с резьбой M20; 3 – нажимная головка; 4 – гидравлический цилиндр; 5 – стакан; 6 – захваты; 7 – нажимной сухарь; 8 – гайка с резьбой M20; 9 – стержень с резьбой M20



Рис. 4.79. Установка колесных болтов

Колесные болты должны быть видны около перемычки 1.

Вытяните колесную ступицу с подшипником, при этом крепко держите приспособление.

Запрессовка ступицы колеса с подшипником

Установите инструменты, как показано на рисунке.

Подсоединить манометр с трубопроводом VAS 6179/ 1 между гидравлическим цилиндром VAS 6178 и трубопроводом гидроцилиндра VAS 6178 (рис. 4.78).

Значения давления, указанные ниже, относятся только к гидроцилиндру VAS 6178.

Перед самым завершением процесса запрессовки манометр должен показывать давление в интервале от 90 до 140 бар.

Максимальное давление при запрессовке не должно превышать 310 бар.

Запрессовать ступицу колеса до упора.

Очистите шлицы приводного вала.

Установите приводной вал

Дальнейшая установка осуществляется в обратной последовательности.

Снятие винтовой пружины

Сожмите пружину так, чтобы освободить верхнюю чашку пружины.

Открутите шестигранную гайку от штока поршня.

Снимите отдельные детали амортизационной стойки и пружину с помощью стяжки пружины VAS 6046 и держателя пружин VAS 6046/ 3 (рис. 4.80).

ВНИМАНИЕ

Сначала сожмите пружину так, чтобы разгрузить верхнюю чашку пружины.

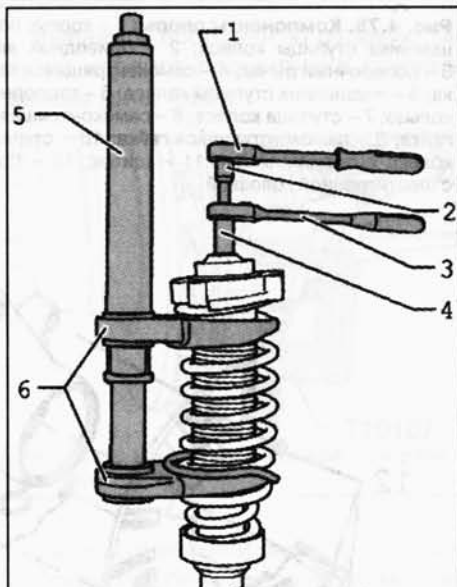


Рис. 4.80. Снятие витой пружины: 1 – трещотка (обычная); 2 – T10001/ 14; 3 – T10001/ 11; 4 – T10001/ 5; 5 – VAS 6046; 6 – VAS 6046/ 3

Следите за правильным положением пружины в держателе VAS 6046/ 3 (рис. 4.81).

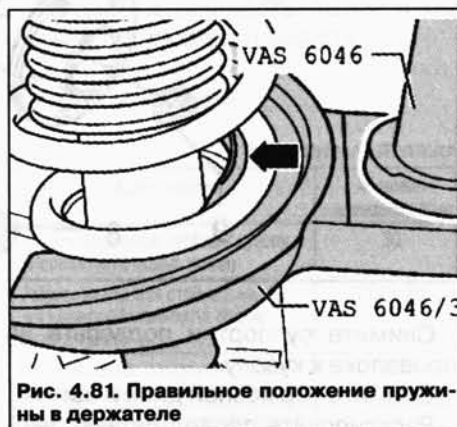


Рис. 4.81. Правильное положение пружины в держателе

Установка винтовой пружины

Вставьте верхнюю опору 2 в верхнюю чашку 1 (рис. 4.82).

При этом выступ стрелка А должна совпасть с углублением – стрелка В.

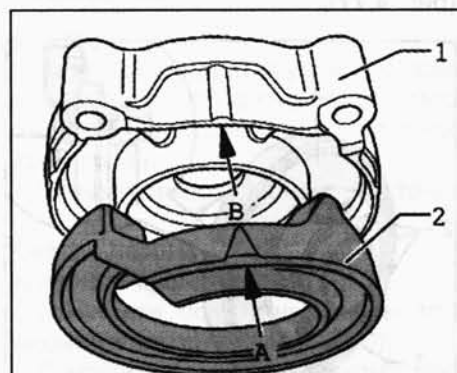


Рис. 4.82. Установка верхней опоры в чашку

Установите пружину на нижний держатель VAS 6046/ 3.

Следите за правильным положением пружины в держателе VAS 6046/ 3 (рис. 4.81).

Верхнюю чашку необходимо установить на пружину так, чтобы выступ находился напротив крепления соединительной тяги 1 (рис. 4.83).

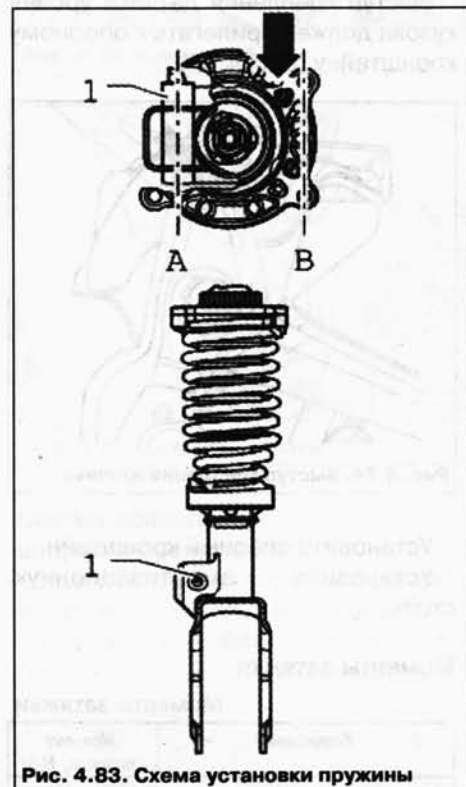


Рис. 4.83. Схема установки пружины

Линии центров А и В должны быть параллельны друг другу.

Конец пружины должен прилегать к упору верхней опоры 1 (рис. 4.84).



Рис. 4.84. Правильное положение конца пружины

Следите за тем, чтобы пыльник был зажат в верхней чашке пружины 2.

На штоке поршня затяните новую шестигранную гайку.

Разожмите стяжку VAS 6046 и снимите ее с пружины.

Установите амортизационную стойку.

Момент затяжки

Гайка амортизационной стойки
(Используйте новые гайки) – 60 Н·м

ЗАДНЯЯ ПОДВЕСКА**Снятие и установка заднего датчика уровня кузова G76/ G77**

Рис. 4.85. Схема монтажа заднего датчика уровня кузова: 1 – подрамник; 2 – винт с внутренним шестигранником, 5 Н·м; 3 – поперечный рычаг, верхний передний; 4 – гайка, самоконтрящаяся, 8 Н·м; 5 – задний датчик уровня кузова

Снятие

Поднимите автомобиль.

Отсоедините электрическое соединение на заднем датчике уровня кузова.

Снимите винты 2 и гайку 4 и извлеките задний датчик уровня кузова.

Установка

Задний датчик уровня кузова прикрепите болтами 2 к подрамнику.

Прикрутите палец шарового шарнира с помощью новой гайки 4 к верхнему переднему поперечному рычагу.

При этом шарнир между рычагом заднего датчика уровня кузова и соединительной тягой должен быть направлен вниз.

Затяните все болты соответствующим моментом.

Опустите автомобиль на колеса.

Выполните базовую настройку заднего датчика уровня кузова с помощью тестера VAS 5051.

Подвеска задних колес**ПРИМЕЧАНИЕ**

Если заменялись детали с резино-металлическими опорами или ослабли болты и гайки на этих деталях, то перед их затяжкой опору соответствующего колеса необхо-

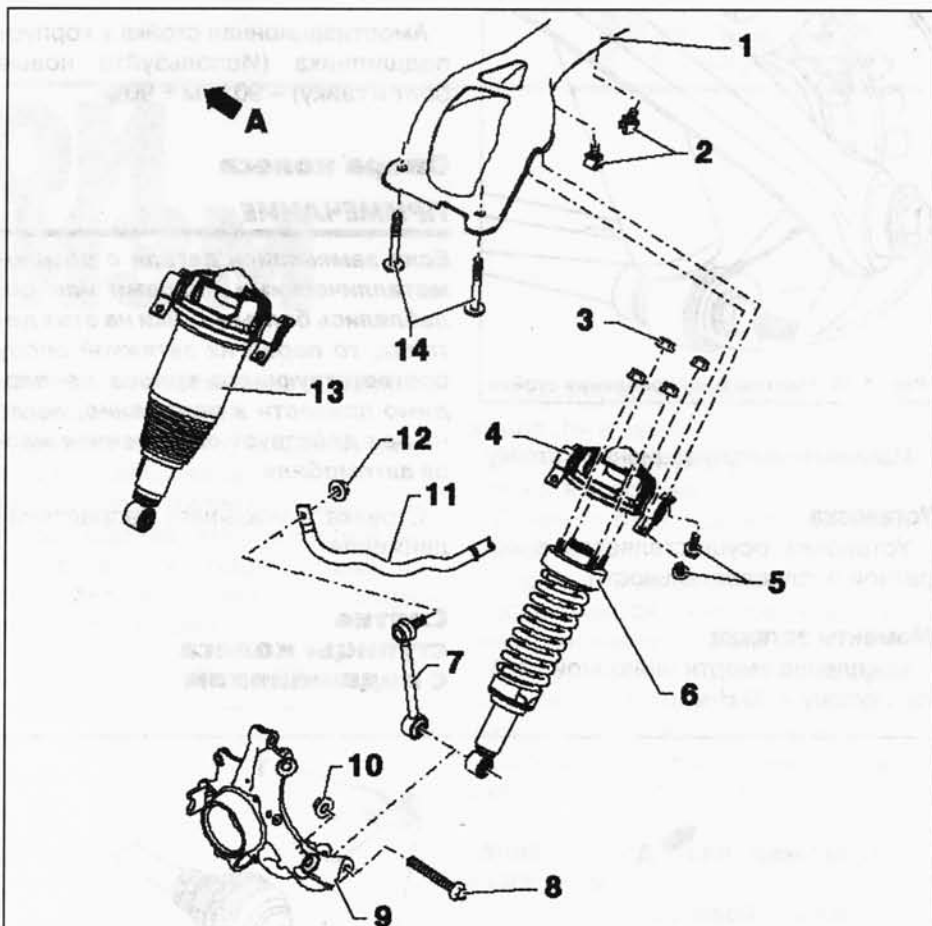


Рис. 4.86. Компоненты подвески задних колес: 1 – поперечина; 2 – зажим; 3 – самоконтрящаяся гайка; 4 – опорный кронштейн; 5 – болт с шестигранной головкой; 6 – амортизационная стойка; 7 – соединительная тяга; 8 – болт с шестигранной головкой; 9 – корпус подшипника ступицы колеса; 10 – самоконтрящаяся гайка; 11 – стабилизатор; 12 – самоконтрящаяся гайка; 13 – упругий пневматический элемент; 14 – болт с шестигранной головкой

димо привести в положение, когда на нее действует собственная масса автомобиля А указывает направление движения

Снятие и установка амортизационной стойки**Снятие****ВНИМАНИЕ**

Отключаемые стабилизаторы перед началом работ необходимо включить. В противном случае непреднамеренное включение стабилизаторов может привести к травме.



Рис. 4.87. Болты крепления стойки

Открутите амортизационную стойку (рис. 4.87).

Вставьте деревянный брусок между дном А и верхним задним рычагом В (рис. 4.88).



Рис. 4.88. Установка деревянного бруска

Это необходимо для того, чтобы отожмите вниз корпус подшипника ступицы.

Открутите гайку болта (рис. 4.89).

После этого отожмите корпус подшипника с помощью деревянного бруска вниз так, чтобы можно было извлечь болт.

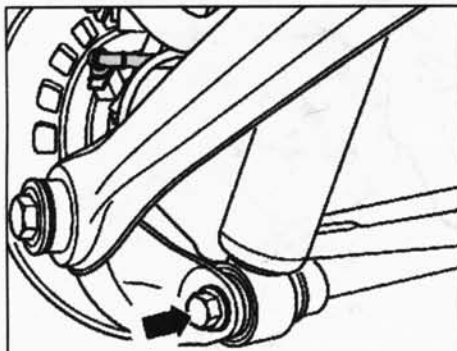


Рис. 4.89. Нижний болт крепления стойки

Извлеките амортизационную стойку.

Установка

Установка осуществляется в обратной последовательности.

Моменты затяжки

Крепление амортизационной стойки к кузову – 60 Н·м

Амортизационная стойка к корпусу подшипника (Используйте новые болт и гайку) – 90 Н·м + 90°

Опора колеса

ПРИМЕЧАНИЕ

Если заменялись детали с резино-металлическими опорами или ослабли болты и гайки на этих деталях, то перед их затяжкой опору соответствующего колеса необходимо привести в положение, когда на нее действует собственная масса автомобиля

Стрелка А указывает направление движения

Снятие ступицы колеса с подшипником

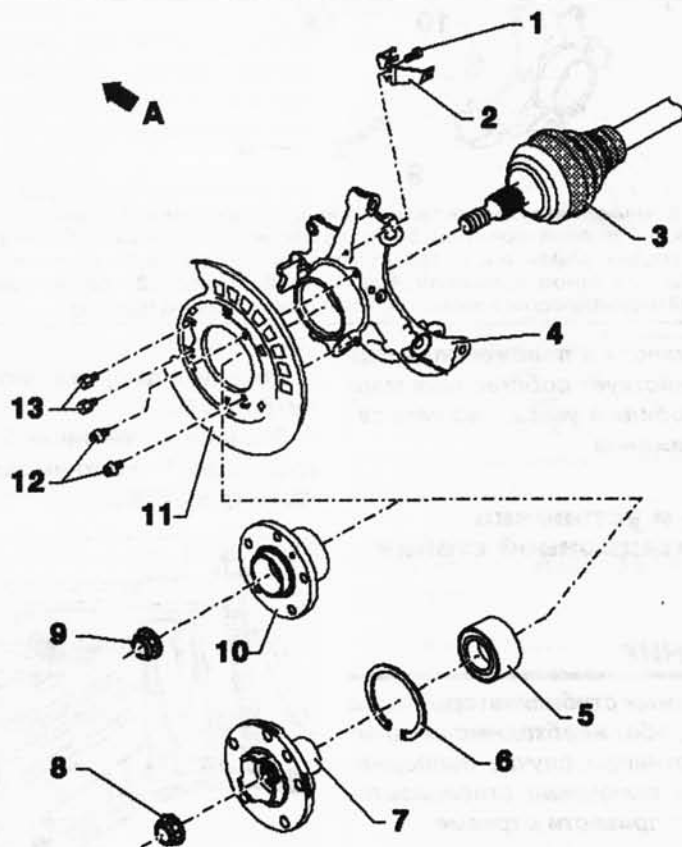


Рис. 4.90. Компоненты опоры колеса: 1 – винт с внутренним шестигранником; 2 – держатель; 3 – приводной вал; 4 – корпус подшипника ступицы колеса; 5 – подшипник ступицы колеса; 6 – стопорное кольцо; 7 – ступица колеса; 8 – самоконтрящаяся гайка; 9 – самоконтрящаяся гайка; 10 – ступица колеса с подшипником; 11 – щиток; 12 – винт с внутренним шестигранником; 13 – болт с шестигранной головкой

ВНИМАНИЕ

Отключаемые стабилизаторы перед началом работ необходимо включить. В противном случае непреднамеренное включение стабилизаторов может привести к травме.

Сначала снимите приводной вал. Закрепите тормозной диск колесным болтом (рис. 4.76).

Снимите суппорт и подвесьте на проволоке к кузову

Снимите тормозной диск.

Расклипайте провод датчика частоты вращения.

Снимите датчик частоты вращения системы ABS.

Снимите тросы стояночного тормоза с корпуса подшипника ступицы

Снимите колодки стояночного тормоза

Прикрутите захваты T10205/12 с помощью колесных болтов к ступице колеса.

Колесные болты 2 не должны выступать на задней стороне захватов T10205/12 (рис. 4.77).

Установите инструменты, как показано на рисунке 4.78.

Вытяните колесную ступицу с подшипником, при этом крепко держите приспособление.

Запрессовка ступицы колеса с подшипником

Установите инструменты, как показано на рисунке 4.78.

Подсоедините манометр с трубопроводом VAS 6179/1 между гидравлическим цилиндром VAS 6178 и трубопроводом гидроцилиндра VAS 6178.

Значения давления, указанные ниже, относятся только к гидроцилиндру VAS 6178.

Перед самым завершением процесса запрессовки манометр должен показывать давление в интервале от 90 до 140 бар.

Максимальное давление при запрессовке не должно превышать 310 бар.

Запрессуйте ступицу колеса до упора.

Установите приводной вал

Дальнейшая установка осуществляется в обратной последовательности.

РУЛЕВОЙ МЕХАНИЗМ

РЕМОНТ РУЛЕВОГО МЕХАНИЗМА

Снятие и установка рулевой колонки

Снятие

ВНИМАНИЕ

Перед выполнением работ на электрооборудовании и снятием руле-

вого колеса необходимо выполните следующие условия.

Открутите минусовую клемму аккумуляторной батареи

Колеса должны стоять прямо.

Несоблюдение этих указаний может привести к отказу системы подушек безопасности при последующей эксплуатации.

Установите колеса прямо.

Селектор АКПП установите в положение „N« и выключите зажигание.

Снимите накладку в пространстве для ног на стороне водителя.

Снимите блок подрулевых переключателей.

Поднимите автомобиль.

Если имеется, снимите экран с рулевого механизма (2 болта).

Выкрутите болт карданного шарнира рулевого механизма и извлеките шарнир из рулевого механизма.

Осторожно вставьте нижний вал в верхний вал до упора.

Автомобили с 10-цил. дизельным двигателем

Открутите рулевой механизм и сдвиньте влево.

Продолжение монтажных операций для всех автомобилей

Открутите 3 гайки уплотнительной манжеты (рис. 5.2).

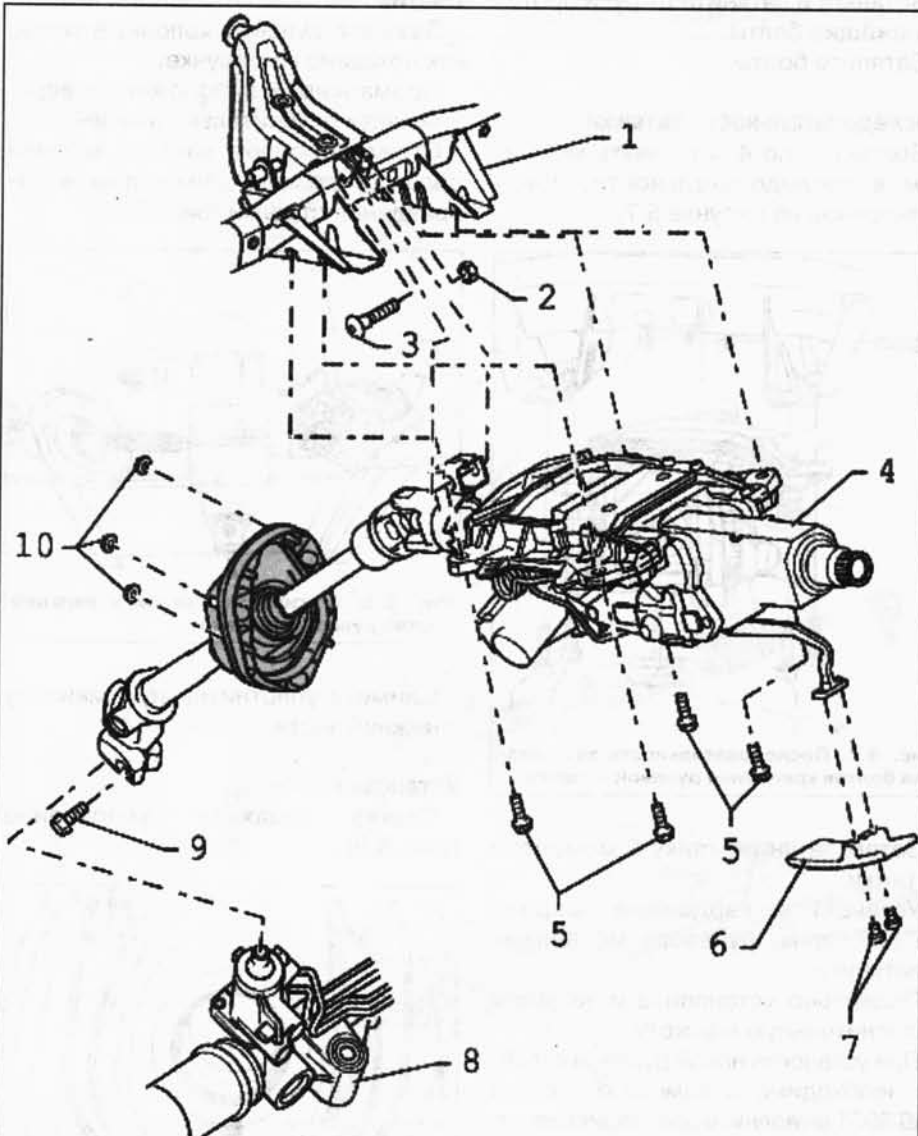


Рис. 5.1. Компоненты рулевой колонки: 1 – поперечная балка рулевой колонки; 2 – самоконтрящаяся гайка; 3 – винт с внутренней звездочкой; 4 – рулевая колонка; 5 – болт с шестигранной головкой; 6 – рукоятка; 7 – болт; 8 – рулевой механизм с усилителем; 9 – болт с шестигранной головкой; 10 – самоконтрящаяся гайка



Рис. 5.2. Гайки крепления уплотнительной манжеты

На автомобилях с некоторыми вариантами двигателей верхние гайки доступны также сверху из моторного отсека.

Снимите выключатель стоп-сигнала. Снимите скобу 1 (рис. 5.3).

На автомобилях с электроприводом рулевой колонки снимите штекер 1 (рис. 5.4).

Отсоедините остальные разъемы и снимите провода с держателей справа и слева от рулевой колонки.



Рис. 5.3. Болты крепления скобы

Выкрутите болты (рис. 5.4).



Рис. 5.4. Крепежные болты

Выкрутите болт 1 и в самом конце болт 2 (рис. 5.5).



Рис. 5.5. Крепежные болты рулевой колонки

Осторожно извлеките рулевую колонку.

Верхнюю часть рулевой колонки нельзя отделять от нижней без маркировки.

Если зубчатое зацепление не займет свое первоначальное положение, то при дальнейшей эксплуатации это может привести к возникновению стуков.

Если необходимо, снимите уплотнительную манжету.

ВНИМАНИЕ

Крепление 1 снимать не разрешается (рис. 5.6). Оно служит защитой при транспортировке.

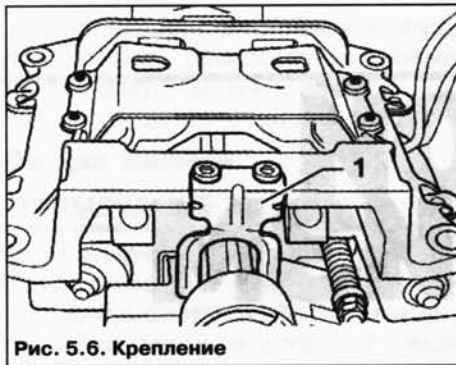


Рис. 5.6. Крепление

Установка

Установка осуществляется в обратной последовательности, при этом необходимо учитывать следующее.

При замене механической рулевой колонки необходимо менять также рукоятку для ее регулировки.

Установите рулевую колонку на поперечную балку.

Вставьте и затяните от руки противоположащие болты.

Затяните болты.

Последовательность затяжки

Болты с 1 по 4 затягивать моментом в последовательности, представленной на рисунке 5.7.

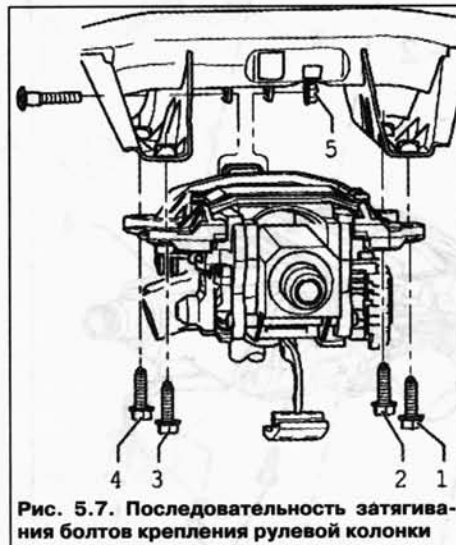


Рис. 5.7. Последовательность затягивания болтов крепления рулевой колонки

Затем затяните гайку 5 моментом затяжки.

Установите карданный шарнир на шестерню рулевого механизма и затяните.

Правильно установите и затяните уплотнительную манжету.

При установке новой рулевой колонки необходимо с помощью тестера VAS 5051 выполнить адаптацию электрического замка рулевой колонки.

Для этого в режиме «Gefuehrte Funktionen/ Водимые функции» сначала выберете систему «Wegfahrtsicherung/

Иммобилайзер», а затем «Anpassung der ELV/ Адаптация электрического замка рулевой колонки».

После этого выполните базовую настройку датчика угла поворота рулевого колеса G85 с помощью тестера VAS 5051.

Моменты затяжки

Карданный шарнир к рулевому механизму (используйте новый болт) – 40 Н·м + 90°.

Экран на рулевом механизме (если имеется) – 10 Н·м.

Рулевая колонка к поперечной балке (используйте новую гайку – 20 Н·м

Уплотнительная манжета на передней стенке – 4 Н·м.

Снятие и установка уплотнительной манжеты

Снятие

Зажмите рулевую колонку в тиски, как показано на рисунке.

Промаркируйте положение верхней части относительно нижней.

Стяните нижнюю часть с верхней сильным резким движением в направлении стрелки (рис. 5.8).

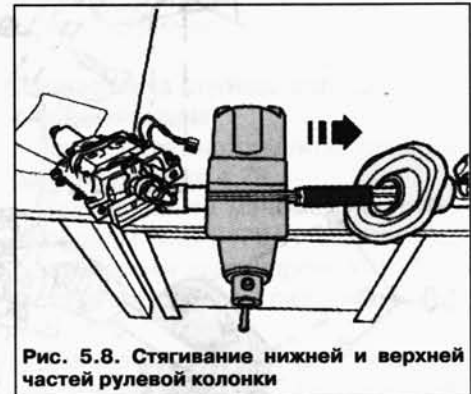


Рис. 5.8. Стягивание нижней и верхней частей рулевой колонки

Снимите уплотнительную манжету с нижней части.

Установка

Слегка смажьте уплотнение (рис. 5.9).



Рис. 5.9. Место нанесения смазки

Перед установкой проверьте рабочую поверхность направляющей в нижней части на наличие загрязнения и царапин (рис. 5.10).



Рис. 5.10. Место проверки

Если на рабочей поверхности имеются царапины, то следует заменить рулевую колонку, так как в противном случае не будет обеспечено достаточное уплотнение между рулевой колонкой и уплотнительной манжетой.

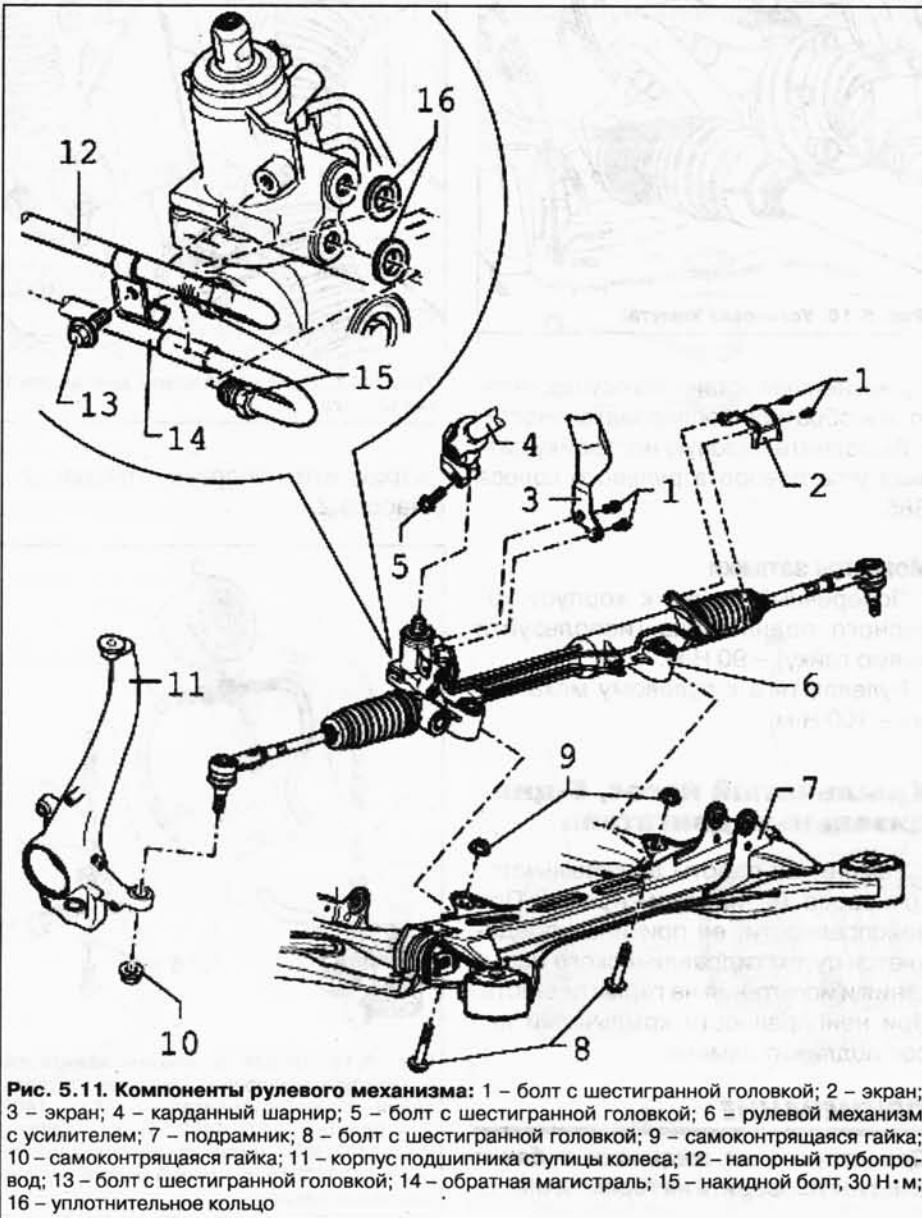


Рис. 5.11. Компоненты рулевого механизма: 1 – болт с шестигранной головкой; 2 – экран; 3 – экран; 4 – карданный шарнир; 5 – болт с шестигранной головкой; 6 – рулевой механизм с усилителем; 7 – подрамник; 8 – болт с шестигранной головкой; 9 – самоконтрящаяся гайка; 10 – самоконтрящаяся гайка; 11 – корпус подшипника ступицы колеса; 12 – напорный трубопровод; 13 – болт с шестигранной головкой; 14 – обратная магистраль; 15 – накидной болт, 30 Н·м; 16 – уплотнительное кольцо

Слегка вращая манжету, установите ее на нижнюю часть, как показано на рисунке 5.10.

Соберите рулевую колонку так, чтобы метки совпали, а части рулевой колонки соединились с помощью одного резкого движения.

Если рулевая колонка собрана надлежащим образом, то нижнюю часть нельзя стянуть с верхней, приложив обычное усилие.

Установите рулевую колонку.

Снятие и установка привода усилителя рулевого управления

Снятие

ВНИМАНИЕ

Отключаемые стабилизаторы перед началом работ необходимо включить. В противном случае непредна-

меренное включение стабилизаторов может привести к травме.

Снимите колеса.

Зажмите подающую и сливную гидрوليнию зажимами для шлангов.

Выпрессуйте поперечные рулевые тяги из корпуса подшипника ступицы колеса.

Открутите левый наконечник от рулевой тяги.

Открутите держатель трубопроводов гидравлики 1.

Открутите напорный и сливной трубопроводы 2 от рулевого механизма (рис. 5.12).



Рис. 5.12. Напорный и сливной трубопроводы

Поверните рулевой механизм влево до упора.

Если имеется, снимите экран с рулевого механизма (2 болта).

Выкрутите болт карданного шарнира рулевого механизма и извлеките шарнир из рулевого механизма.

Открутите теплозащитный экран 1 (рис. 5.13).

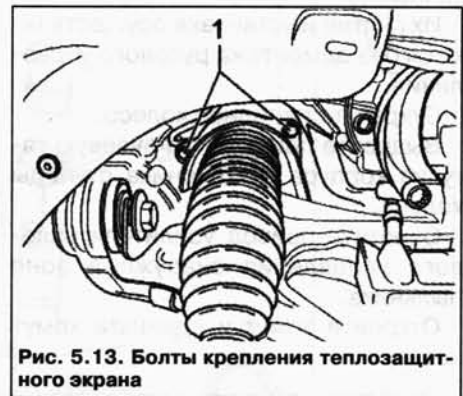


Рис. 5.13. Болты крепления теплозащитного экрана



Рис. 5.14. Направление сдвига

Сдвиньте рулевой механизм к правой стороне автомобиля (рис. 5.14).

Поверните левую рулевую тягу вниз.

После этого извлеките рулевой механизм в направлении к левой стороне автомобиля и вниз.

Установка

Установка осуществляется в обратной последовательности, при этом необходимо учитывать следующее.

Прокачайте систему рулевого управления

Проверьте систему рулевого управления на герметичность

Проверьте уровень масла гидравлической системы и при необходимости долить

Выполните базовую настройку датчика угла поворота рулевого колеса.

Моменты затяжки

Напорный и сливной трубопроводы на рулевом механизме – 30 Н·м.

Карданный шарнир к рулевому механизму (используйте новый болт) – 40 Н·м + 90°.

Экран на рулевом механизме (если имеется) – 10 Н·м.

Поперечный рычаг к корпусу колесного подшипника (используйте новую гайку) – 90 Н·м.

Снятие и установка рулевой тяги

Снятие

Левая и правая рулевые тяги идентичны.

Их снятие и установка осуществляются без демонтажа рулевого управления.

Открутите переднее колесо.

Выдавите поперечную рулевую тягу из корпуса подшипника ступицы колеса.

Очистите привод усилителя рулевого управления снаружи в зоне пыльника.

Откройте хомут и сдвиньте хомут назад.

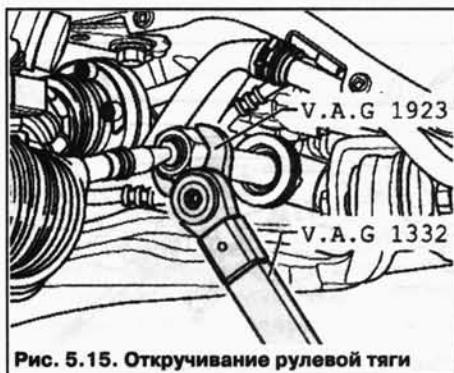


Рис. 5.15. Откручивание рулевой тяги

Открутите рулевую тягу с помощью гаечного ключа и вставки (рис. 5.15).

Установка

Установка осуществляется в обратной последовательности, при этом необходимо учитывать следующее.

Затяните рулевую тягу с помощью гаечного ключа и вставки.

Проверьте пыльник на износ (борозды, трещины), а контактные поверхности пыльника – на отсутствие загрязнений.

Установите пыльник и хомут.

ПРИМЕЧАНИЕ

Используйте только оригинальный хомут.

Зажмите хомут с помощью зажимной цанги VAS 6199, как показано на рисунке 5.16.

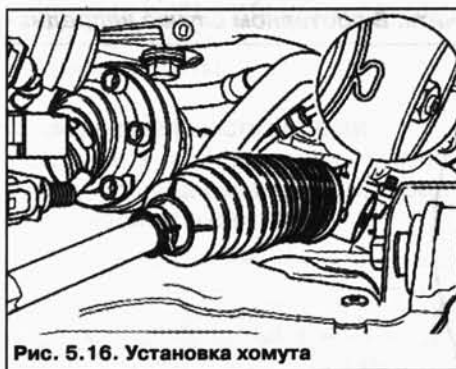


Рис. 5.16. Установка хомута

Дальнейшая установка осуществляется в обратной последовательности.

Выполните базовую настройку датчика угла поворота рулевого колеса G85.

Моменты затяжки

Поперечный рычаг к корпусу колесного подшипника (используйте новую гайку) – 90 Н·м.

Рулевая тяга к рулевому механизму – 100 Н·м.

Крыльчатый насос, 5-цил. дизельный двигатель

Ремонтные работы для крыльчатого насоса не предусмотрены. При неисправности, ее причина определяется путем гидравлического испытания и испытания на герметичность. При неисправности крыльчатый насос подлежит замене.

ПРИМЕЧАНИЕ

При отсутствии жидкости в баке следует проверить на герметичность

всю систему рулевого управления. При течи в зоне соединений трубопроводов в первую очередь проверяйте на герметичность трубопроводы и их соединения, при необходимости подтяните и вытерете насухо. Насосы поставляемые заводам производителем не заполнены маслом. Поэтому перед установкой обязательно заполняйте насос маслом для гидравлических систем G 002 000 и проверните от руки, иначе возможны шумы при движении или повреждения насоса.

Проверка напора крыльчатого насоса, 5-цил. дизельный двигатель

Снимите шумоизоляционный экран двигателя

Пережмите всасывающий шланг 1 с помощью зажима для шлангов 3094 (рис. 5.17).



Рис. 5.17. Приспособление для пережатия шланга

Открутите напорный трубопровод с насоса 2.



Рис. 5.18. Схема установки адаптеров: 1 – контрольный прибор для рулевого управления с гидроусилителем V.A.G 1402; 2 – адаптер V.A.G 1402/ 2; 3 – адаптер V.A.G 1402/ 4; 4 – шланг из комплекта адаптеров V.A.G 1402/ 6; 5 – полый болт; 6 – уплотнительное кольцо

Установите адаптеры, как показано на рисунке 5.18.

Снимите зажим для шлангов 3094 с всасывающего трубопровода

Следите за тем, чтобы рычаг на манометре находился в положении 2 (рис. 5.19).

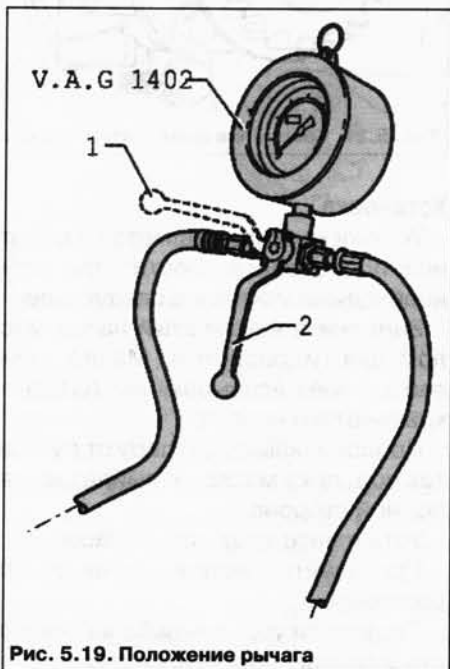


Рис. 5.19. Положение рычага

Запустите двигатель и при необходимости долить в бачок масло для гидравлических систем.

Поверните рулевое колесо от упора до упора примерно 10 раз.

После этого проверьте напор насоса.

Для проведения проверки необходимо чтобы система была герметична

Шланги и трубопроводы не должны иметь перегибов и не должны быть зажаты.

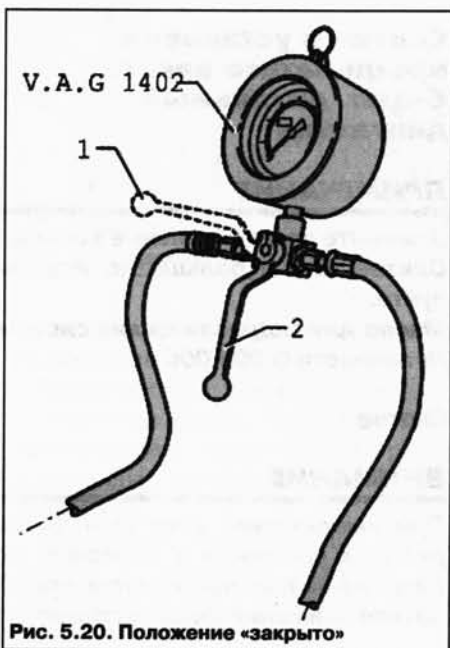


Рис. 5.20. Положение «закрыто»

При холостых оборотах двигателя закрыть запорный клапан не более, чем на 5 с (позиция 1) и считать давление (рис. 5.20).

Номинальный напор: 110–120 бар. Если значение меньше номинального, замените крыльчатый насос.

Снимите манометр и адаптеры. Прокачайте систему рулевого управления.

Проверьте уровень масла гидравлической системы и при необходимости долейте.

Проверьте систему рулевого управления на герметичность.

Снятие и установка крыльчатого насоса, 5-цил. дизельный двигатель

ПРИМЕЧАНИЕ

Замените уплотнительные кольца. Слитое масло больше не используйте.

СНЯТИЕ

Снимите шумоизоляционный экран двигателя

Снимите соединительный шланг охладителя наддувочного воздуха

Снимите левый подкрылок

Открутите гайку хомута трубопровода кондиционера около охладителя наддувочного воздуха 1 (рис. 5.22).



Рис. 5.22. Гайка крепления хомута трубопровода

Снимите корпус воздушного фильтра

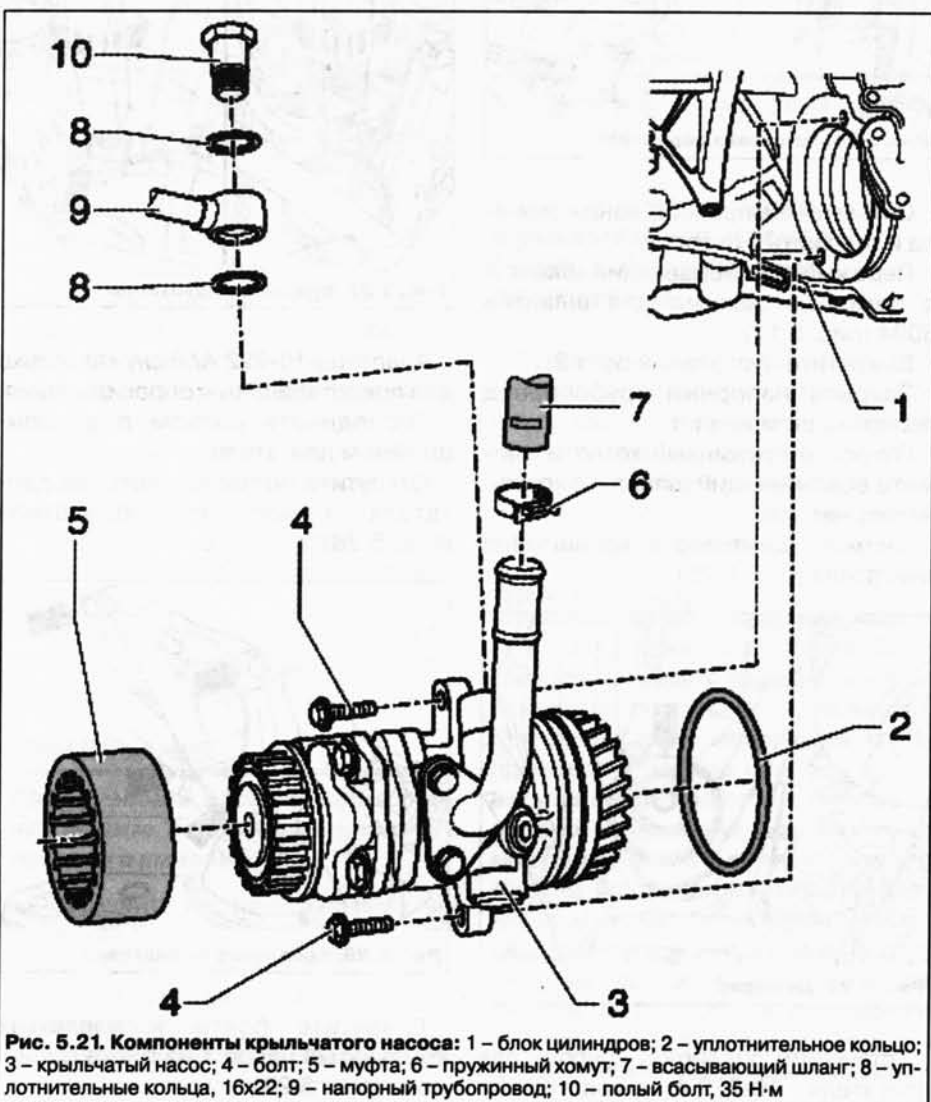


Рис. 5.21. Компоненты крыльчатого насоса: 1 – блок цилиндров; 2 – уплотнительное кольцо; 3 – крыльчатый насос; 4 – болт; 5 – муфта; 6 – пружинный хомут; 7 – всасывающий шланг; 8 – уплотнительные кольца, 16x22; 9 – напорный трубопровод; 10 – полный болт, 35 Н-м

Снимите шумоизоляцию 1 с двигателя (рис. 5.23).

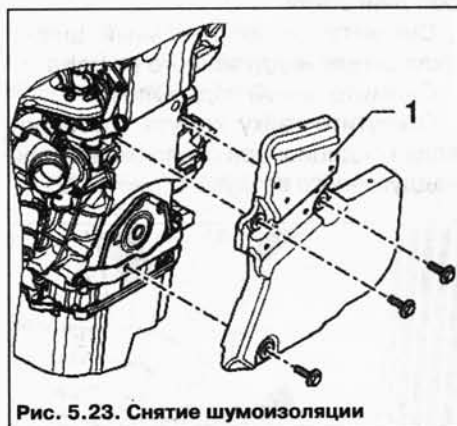


Рис. 5.23. Снятие шумоизоляции

Установите на двигатель держатель T10109 (рис. 5.24).

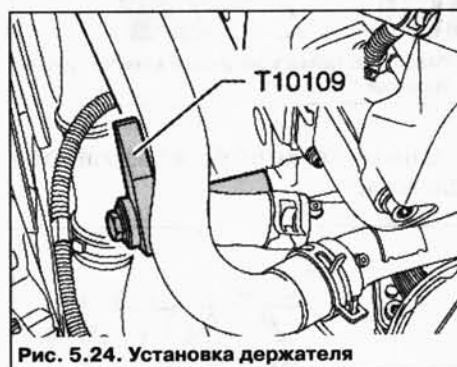


Рис. 5.24. Установка держателя

Снимите компрессор кондиционера и отложить в сторону.

Пережмите всасывающий шланг 1 с помощью зажима для шлангов 3094 (рис. 5.17).

Выкрутите пустотелый болт 2.

Закрыть напорный трубопровод полиэтиленом или т.п.

Откройте пружинный хомут и снимите всасывающий шланг 1 с крыльчатого насоса.

Снимите демпфер с кронштейна двигателя (рис. 5.25).

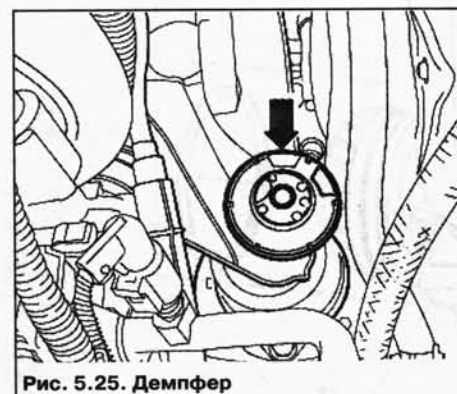


Рис. 5.25. Демпфер

Установите поддержку-консоль для двигателя 10-222 А с адаптерами

10-222 А/ 3, 10-222 А/ 8 и 10-222 А/ 19 (рис. 5.26).



Рис. 5.26. Установка консоли

Установите адаптеры 10-222 А/ 19 на лонжероны.

Следите за тем, чтобы не повредить трубопровод кондиционера 1 при установке адаптера.

Вращайте адаптеры до тех пор, пока они не примут нагрузку от агрегата и не будет разгружена левая опора двигателя (рис. 5.27).



Рис. 5.27. Вращение адаптеров

Адаптеры 10-222 А/ 8 служат только для предотвращения опрокидывания. Отсоедините разъем под кронштейном двигателя.

Открутите болты кронштейна двигателя и извлеките кронштейн (рис. 5.28).



Рис. 5.28. Крепление кронштейна

Открутите болты и извлеките крыльчатый насос 1 из блока цилиндров (рис. 5.29).



Рис. 5.29. Крепление крыльчатого насоса

Установка

Установка осуществляется в обратной последовательности, при этом необходимо учитывать следующее.

Заполните крыльчатый насос маслом для гидросистем. Масло заливайте через всасывающий патрубок крыльчатого насоса.

Проворачивайте ступицу от руки до тех пор, пока масло не выйдет на напорной стороне.

Установите крыльчатый насос.

Прокачайте систему рулевого управления.

Проверьте уровень рабочей жидкости в гидравлической системе.

Проверьте систему рулевого управления на герметичность.

Моменты затяжки

Крыльчатый насос к блоку цилиндров – 40 Н·м + 90°.

Пустотелый болт к крыльчатому насосу – 35 Н·м.

Кронштейн двигателя к блоку цилиндров – 55 Н·м.

Демпфер к кронштейну/опоре двигателя – 75 Н·м.

Снятие и установка крыльчатого насоса, 6-цил. дизельный двигатель

ПРИМЕЧАНИЕ

Замените уплотнительные кольца. Слитое масло больше не используйте.

Масло для гидравлических систем. № запчасти G 002 000

Снятие

ВНИМАНИЕ

При выполнении всех монтажных работ, в частности в моторном отсеке, из-за плотной компоновки обратите внимание на следующее.

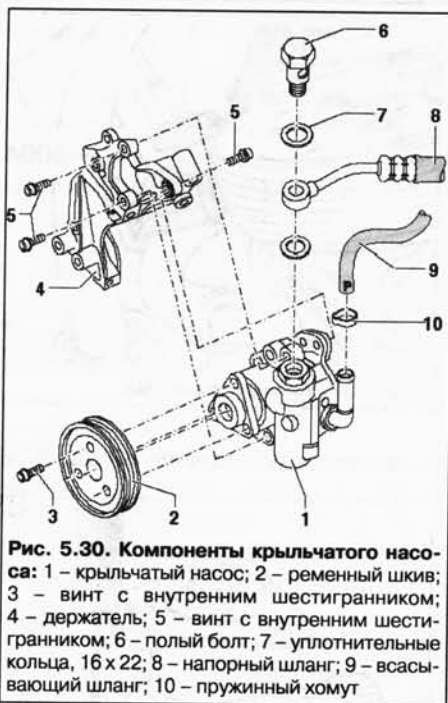


Рис. 5.30. Компоненты крыльчатого насоса: 1 – крыльчатый насос; 2 – ременный шкив; 3 – винт с внутренним шестигранником; 4 – держатель; 5 – винт с внутренним шестигранником; 6 – полый болт; 7 – уплотнительные кольца, 16 x 22; 8 – напорный шланг; 9 – всасывающий шланг; 10 – пружинный хомут

Линии всех видов, например топливные, гидравлические, система бачка с активированным углем, системы охлаждения, хладагента, трубопроводы, находящиеся под разрежением, и электрические линии необходимо прокладывать так, как они были проложены первоначально.

Обеспечьте свободное пространство для доступа ко всем движущимся и горячим компонентам.

Осторожно снимите декоративную крышку с 4 стопорных болтов (рис. 5.31).



Рис. 5.31. Декоративная крышка

Промаркируйте направление хода поликлинового ремня.

Снимите поликлиновый ремень.

Открутите болты, при этом удерживайте шкив поликлинового ремня с помощью цапфового ключа 3212 (рис. 5.32).

Пережмите всасывающий трубопровод с помощью зажимов для шланга до 25 мм и снимите с крыльчатого насоса.



Рис. 5.32. Откручивание шкива поликлинового ремня

Выкрутите пустотелый болт. Выкрутите болты и извлеките крыльчатый насос из крепления (рис. 5.33).

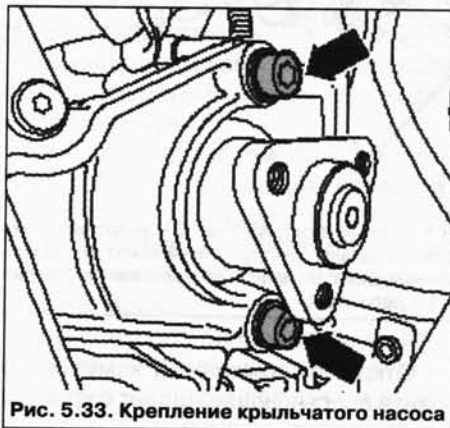


Рис. 5.33. Крепление крыльчатого насоса

Установка

Установка осуществляется в обратной последовательности, при этом необходимо учитывать следующее.

Заполните крыльчатый насос маслом для гидросистем.

Масло заливайте через всасывающий патрубок крыльчатого насоса.

Проворачивайте ступицу от руки до тех пор, пока масло не выйдет на напорной стороне.

Установите крыльчатый насос на место, при этом сначала затяните передние болты.

Установите поликлиновой ремень и проверьте шкивы ременной передачи на перекус (рис. 5.34).

ПРИМЕЧАНИЕ

При установке поликлинового ремня следите за правильностью его посадки в шкивах.

Прокачайте систему рулевого управления.

Проверьте уровень масла гидравлической системы и при необходимости долейте.

Проверьте систему рулевого управления на герметичность.



Рис. 5.34. Контур поликлинового ремня (автомобили с 6-ти цилиндровым дизельным двигателем): 1 – шкив клиноременной передачи – трехфазный генератор; 2 – отводной ролик; 3 – отводной ролик; 4 – шкив клиноременной передачи – насос системы охлаждения; 5 – шкив клиноременной передачи – крыльчатый насос усилителя рулевого механизма; 6 – шкив клиноременной передачи – компрессор кондиционера; 7 – натяжной ролик; 8 – шкив клиноременной передачи – коленчатый вал

Моменты затяжки

Шкив клиноременной передачи на крыльчатом насосе – 25 Н·м.

Пустотелый болт к крыльчатому насосу – 35 Н·м.

Крыльчатый насос к креплению – 25 Н·м.

Примечание

Используйте новые уплотнительные кольца.

Снятие и установка крыльчатого насоса (6-цил. бензиновый двигатель)

Ремонтные работы для крыльчатого насоса не предусмотрены. При неисправности ее причина определяется путем гидравлического испытания и испытания на герметичность. При неисправности крыльчатый насос подлежит замене.

ПРИМЕЧАНИЕ

При отсутствии жидкости в бачке следует проверить на герметичность всю систему рулевого управления.

При течи в зоне соединений трубопроводов в первую очередь проверить на герметичность трубопроводы и их соединения, при необходимости подтянуть и вытереть насухо. Насосы со склада запасных частей маслом не заполнены. Поэтому перед установкой обязательно заполнить маслом для гидравлических систем G 002 000 и проверните от руки, иначе возможны шумы при движении или повреждение насоса.

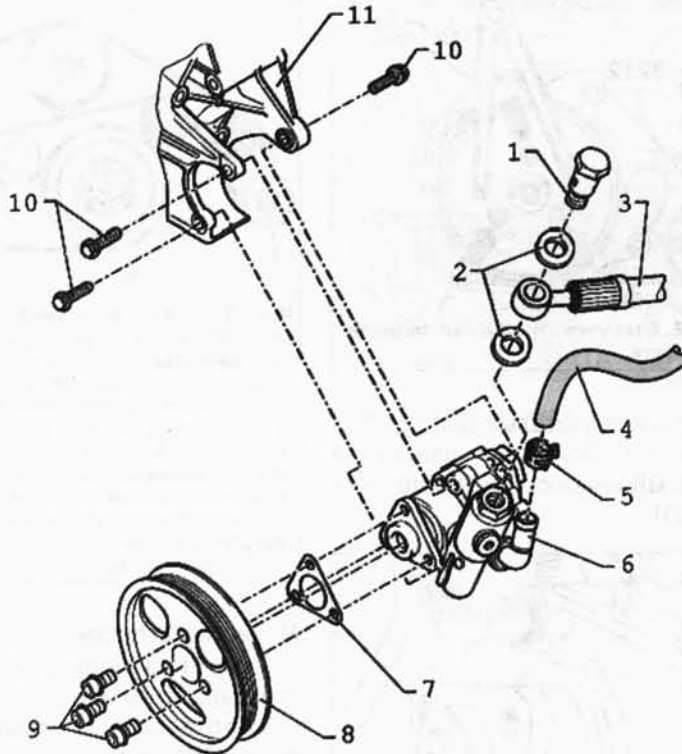


Рис. 5.35. Компоненты крыльчатого насоса: 1 – полый болт, 40 Н·м; 2 – уплотнительные кольца, 16 x 22; 3 – напорный шланг; 4 – всасывающий шланг; 5 – пружинный хомут; 6 – крыльчатый насос; 7 – регулировочная шайба; 8 – ременный шкив; 9 – винт с внутренним шестигранником, 25 Н·м; 10 – шестигранный болт, 25 Н·м; 11 – держатель

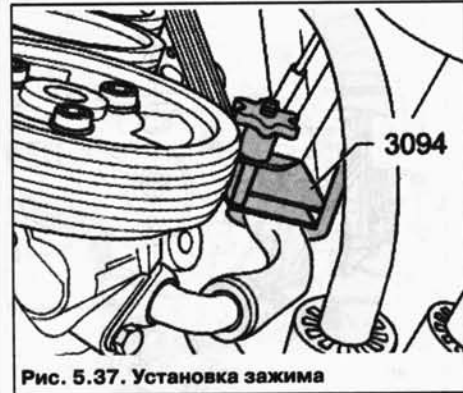


Рис. 5.37. Установка зажима

Замерьте расстояние а (рис. 5.38).



Рис. 5.38. Измерение расстояния

При измерении учитывается толщина регулировочной шайбы. Записать измеренное значение.

ПРИМЕЧАНИЕ

Замените уплотнительные кольца. Слитое масло больше не используйте.

Снятие

Снимите шумоизоляционный экран двигателя.
 Промаркируйте направление хода поликлинового ремня.
 Вкрутите болт М8х50 в резьбовое отверстие натяжного ролика настолько, чтобы ослабить поликлиновое кольцо.
 Открутите шкив крыльчатого насоса.
 Снимите поликлиновое кольцо (рис. 5.36).

ПРИМЕЧАНИЕ

При снятии шкива обратите внимание на находящуюся под ним регулировочную шайбу. Она важна для измерения и регулировки крыльчатого насоса. Регулировочную шайбу с колеса крыльчатого насоса пока не снимайте.

Зажмите всасывающий шланг с помощью зажима для шлангов 3094 (рис. 5.37).
 Выкрутите пустотелый болт.
 Закройте напорный трубопровод полиэтиленом или т.п.

Откройте пружинный хомут и снимите всасывающий шланг с крыльчатого насоса.
 Открутите и снимите крыльчатый насос.

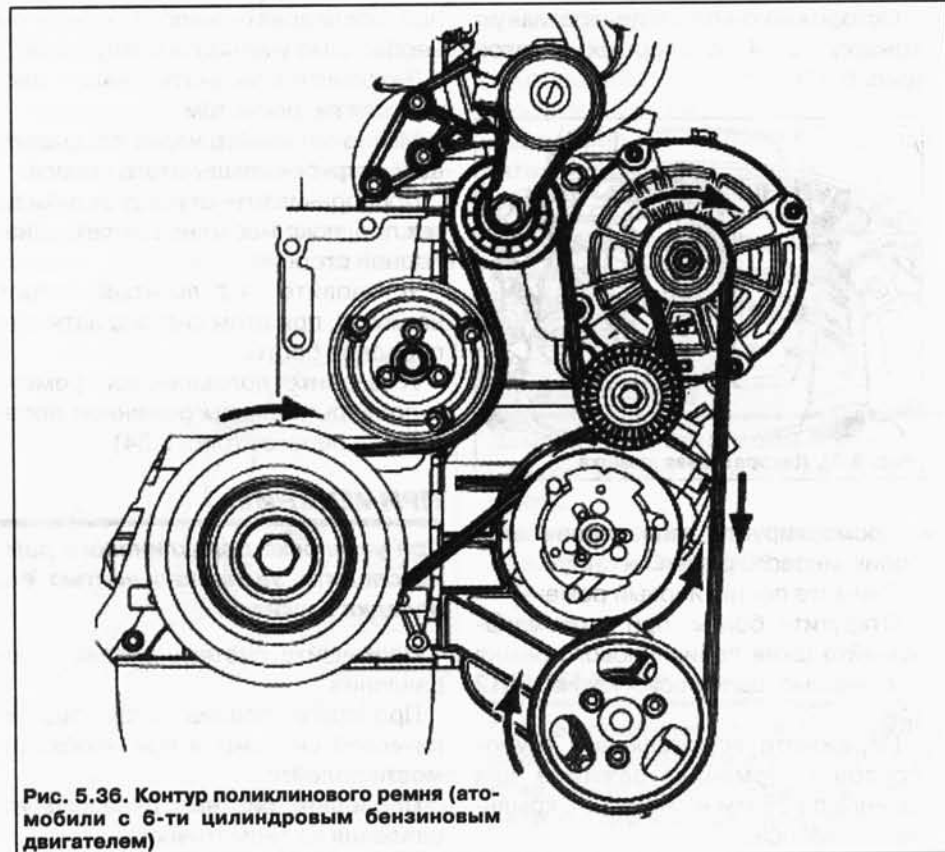


Рис. 5.36. Контур поликлинового ремня (автомобиля с 6-ти цилиндровым бензиновым двигателем)

Установка

Установка осуществляется в обратной последовательности, при этом необходимо учитывать следующее.

Замерьте размер *a* на новом крыльчатом насосе без регулировочной шайбы (рис. 5.39).

Запишите измеренное значение.

Определите толщину регулировочной шайбы

Заполните крыльчатый насос маслом для гидросистем. Масло заливайте через всасывающий патрубок крыльчатого насоса.

Проворачивайте ступицу от руки до тех пор, пока масло не выйдет на напорной стороне.

Установите крыльчатый насос.

Прокачайте систему рулевого управления.

Проверьте уровень рабочей жидкости в гидравлической системе.

Проверьте систему рулевого управления на герметичность.

Определение толщины регулировочной шайбы

С помощью измеренных значений определите толщину регулировочной шайбы.

Пример:

Результат измерения старого крыльчатого насоса с регулировочной шайбой – 33,65 мм

Результат измерения нового крыльчатого насоса без регулировочной шайбы – 32,85 мм.

Толщина регулировочной шайбы: $33,65 - 32,85 = 0,80$ мм.

Имеются следующие регулировочные шайбы:

Толщина (мм): 0,6; 0,8; 1,0; 1,2; 1,4.

Установите крыльчатый насос.

Моменты затяжки

Крыльчатый насос к креплению – 25 Н·м.

Шкив к крыльчатому насосу – 25 Н·м.

Пустотелый болт к крыльчатому насосу – 40 Н·м.

Прокачка системы рулевого управления и проверка на герметичность**Прокачка системы рулевого управления**

Проверьте уровень масла гидравлической системы и при необходимости долейте.

Приподнимите автомобиль так, чтобы освободились передние колеса.

Запустите двигатель и оставьте его работать ок. 5 с на холостом ходу.

Выключите двигатель и проверьте уровень масла.

Повторите эту операцию еще раз.

Снова запустите двигатель и при холостых оборотах поверните рулевое колесо от упора до упора 3 раза.

Выключите двигатель и проверьте уровень масла, при необходимости долить.

Повторите эту операцию 2 раза.

Для дегазации масла не запускайте двигатель в течение 2–3 мин.

Опустите автомобиль.

Снова при холостых оборотах поверните рулевое колесо от упора до упора 5 раз.

Прокачка системы рулевого управления завершена, когда в бачке с маслом для гидравлической системы больше нет воздушных пузырьков.

Проверка системы рулевого управления на герметичность**ПРИМЕЧАНИЕ**

Проверять герметичность системы рулевого управления необходимо после проведения монтажных работ и при отсутствии масла в бачке.

Запустите двигатель.

Поверните рулевое колесо в обе стороны до упора и кратковременно зафиксируйте. В результате этого в системе создается максимальное давление (только при холостых оборотах).

В таком положении необходимо проверить на негерметичность детали перечисленные ниже.

Уплотнительное кольцо шестерни на клапанном корпусе рулевого механизма.

Все соединения трубопроводов.

Уплотнительные кольца зубчатой рейки.

Эта проверка проводится только при сдвинутых назад пыльниках.

Откройте хомут пыльника.

Сдвиньте пыльник назад. Если в корпусе рулевого механизма и/или в пыльниках видно масло, то рулевой механизм необходимо заменить.

ТОРМОЗНАЯ СИСТЕМА

ОБЩИЕ СВЕДЕНИЯ

Пример таблички с данными автомобиля

FAW-VOLVO JOINT-VEHICLE IDENT-NO. **wv6 zzz 7L z3D000481**

TRP / TYPE **7LA AC1**

Touareg Basis 162 KW

OTTO AG6

INSTRUMENT PANEL LABEL CODE / TRAILER CODE **AZZ EXL**

LACQUER FINISH/AUTOMAT. PAINT NO. / INTERIOR **LA7W QH**

W.-AUSST. / OPTION

XOA	BOA	CH9	GOR	H9K	JOR	M35	Q2J
OBV	3S4	1G8	1MH	1NE	5RQ	5SL	TS1
8RV	1KF	1LC	OG1	BUT	BGR	BLB	
					OGG		
			OAB	OBV	4K3	N4M	5MG

Стрелка 1 — тормоз заднего колеса — 1KF
Стрелка 2 — тормоз переднего колеса — 1LC

Стикер с данными об автомобиле находится в нише для запасного колеса и в сервисной книжке.

Рис. 6.1. Пример информационной таблички с данными об установленных тормозах

Стрелка 1 — тормоз заднего колеса — 1KF

Стрелка 2 — тормоз переднего колеса — 1LC

Стикер с данными об автомобиле находится в нише для запасного колеса и в сервисной книжке.

В приведенных ниже таблицах указана дешифровка номеров PR. Они важны для сочетания скобы тормозного механизма/ тормозного диска/ тормозного барабана и накладке тормозной колодки.

Таблица 6.1. Передние тормоза

Двигатель	PR.- Nr. (Код комплектации)	Передние тормоза
2,5 л — 120, 128 кВт TDI-PD	1LB	FN 3 (16")
3,0 л — 165 кВт TDI-PD	1LC / 1LE	Brembo (17")
3,2 л — 162, 177 кВт		
3,6 л — 206 кВт		
4,2 л — 228 кВт		
4,2 л — 257 кВт	1LF	Brembo (18")
5,0 л — 230 кВт TDI-PD		
6,0 л — 331 кВт		

Таблица 6.2

Задние тормоза (дисковые тормоза)

Двигатель	PR.- Nr. (Код комплектации)	Передние тормоза
2,5 л — 120, 128 кВт TDI-PD	1KE	FN 44 (16")
3,0 л — 165 кВт TDI-PD	1KF / 1KQ	Brembo (17")
3,2 л — 162, 177 кВт		
3,6 л — 206 кВт		
4,2 л — 228 кВт		
4,2 л — 257 кВт		
5,0 л — 230 кВт TDI-PD		
6,0 л — 331 кВт		

Таблица 6.3

Главный тормозной цилиндр и усилитель тормозов

Главный тормозной цилиндр	в мм	26,99
Усилитель тормозов	в дюймах	9" / 10" — тандемного типа

Передние тормоза

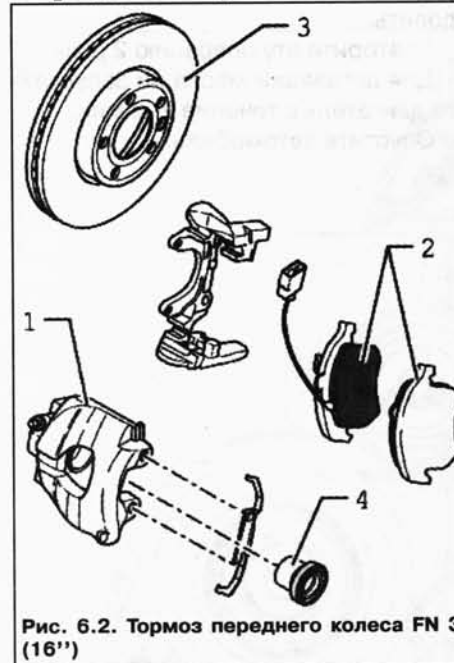


Рис. 6.2. Тормоз переднего колеса FN 3 (16")

Поз.	Код комплектации (Pr.-Nr.)	1LB
1	Тормозной суппорт	FN 3 (16")
2	Тормозная накладка, толщина, мм	12,5
3	Тормозной диск, мм	308
	Тормозной диск, толщина, мм	29,5
4	Тормозной суппорт, поршень, мм	60

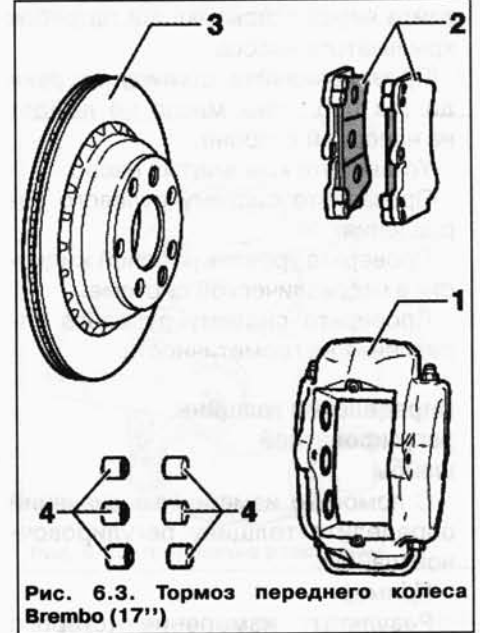


Рис. 6.3. Тормоз переднего колеса Brembo (17")

Поз.	Код комплектации (Pr.-Nr.)	1LC
1	Тормозной суппорт	Brembo (17")
2	Тормозная накладка, толщина, мм	11
3	Тормозной диск, мм	330
	Тормозной диск, толщина, мм	32
4	Тормозной суппорт, поршень, мм	2 x 34 2 x 36 2 x 38

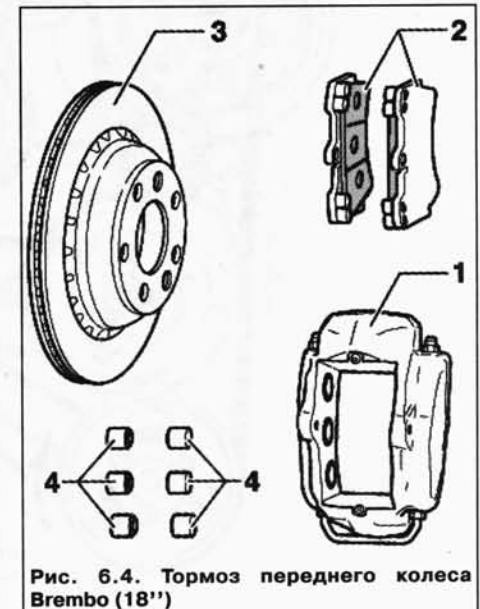


Рис. 6.4. Тормоз переднего колеса Brembo (18")

Поз.	Код комплектации (Pr.-Nr.)	1LF
1	Тормозной суппорт	Brembo (17")
2	Тормозная накладка, толщина, мм	11
3	Тормозной диск, мм	330
	Тормозной диск, толщина, мм	32
4	Тормозной суппорт, поршень, мм	2 x 34
		2 x 36
		2 x 38

Задние тормоза

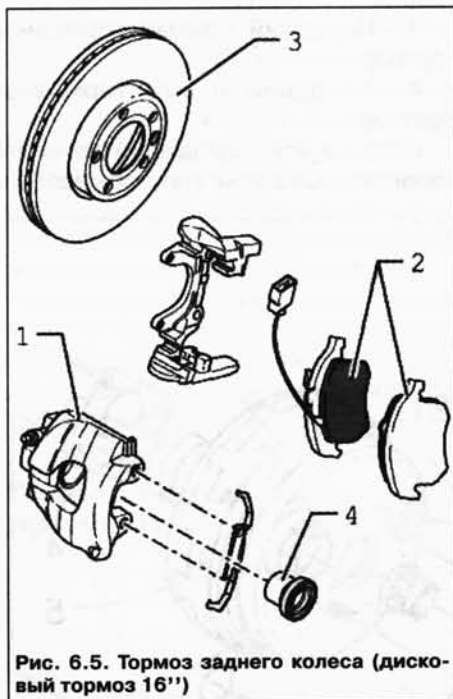


Рис. 6.5. Тормоз заднего колеса (дисковый тормоз 16")

Поз.	Код комплектации (Pr.-Nr.)	1KE
1	Тормозной суппорт	FN 44 (16")
2	Тормозная накладка, толщина, мм	13
3	Тормозной диск, мм	314
	Тормозной диск, толщина, мм	22
4	Тормозной суппорт, поршень, мм	44

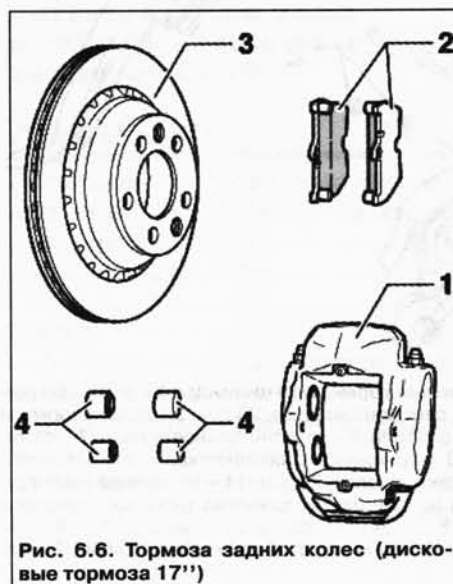


Рис. 6.6. Тормоза задних колес (дисковые тормоза 17")

Поз.	Код комплектации (Pr.-Nr.)	1KF
1	Тормозной суппорт	Brembo (17")
2	Тормозная накладка, толщина, мм	11
3	Тормозной диск, мм	330
	Тормозной диск, толщина, мм	28
	Тормозной суппорт, поршень, мм	2 x 28
		2 x 30

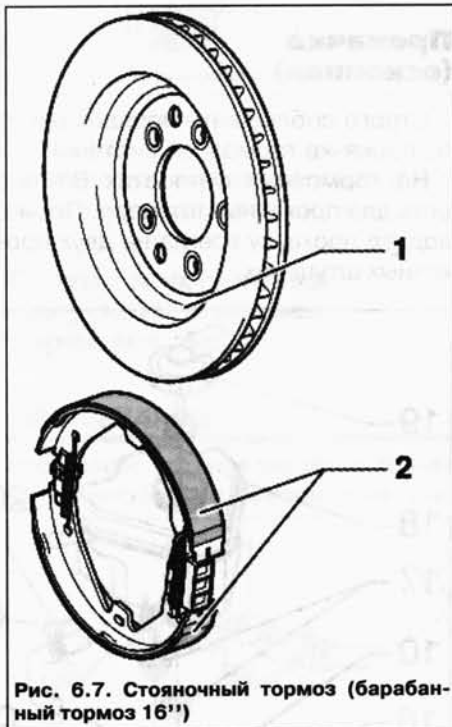


Рис. 6.7. Стояночный тормоз (барабанный тормоз 16")

Поз.	Код комплектации (Pr.-Nr.)	
1	Тормозной барабан, мм	185
2	Тормозная накладка, ширина, мм	30
	Тормозная накладка, общая ширина, мм	5,5

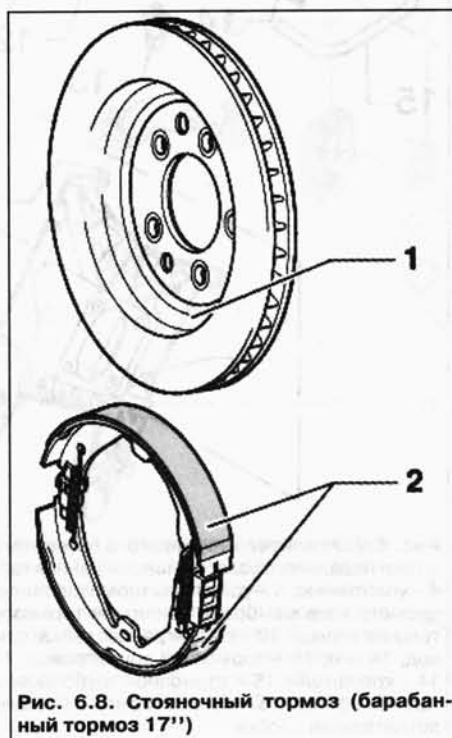


Рис. 6.8. Стояночный тормоз (барабанный тормоз 17")

Поз.	Код комплектации (Pr.-Nr.)	
1	Тормозной барабан, мм	210
2	Тормозная накладка, ширина, мм	30
	Тормозная накладка, общая ширина, мм	5,5

Проверка тормозной системы

Проверка

Проверка тормозной системы осуществляется на регулируемом испытательном стенде для тормозов с противовращающимися роликами.

Противовращающиеся ролики стенда для проверки тормозов вращаются на одной стороне вперед, а на другой стороне назад.

Частоту вращения регулируемых роликов можно отрегулировать таким образом, что во время проверки тормозов они будут вращаться с одинаковой скоростью.

Тем самым предотвращается передача тормозных усилий на трансмиссию.

При проверке происходят измерения на колесе, которое вращается вперед, поэтому необходимы 2 проверки тормозов для каждой оси.

При проверке не допускается превышать скорость 6 км/ч.

Проверка герметичности под давлением

Тормозная система, ее работоспособность и герметичность (гидравлический блок, тормозные шланги, тормозные трубопроводы и тормозные суппорты) должны быть в порядке

Выкрутите прокачной штуцер на одном из передних тормозных суппортов. Подключите тестер тормозной системы V.A.G 1310 A и произведите прокачку.

Создайте давление на педали тормоза, чтобы манометр показал избыточное давление 50 бар. Во время проверки в течение 45 с падение давления должно составлять не более 4 бар. При большем падении давления замените главный тормозной цилиндр.

Прокачка тормозной системы

ПРИМЕЧАНИЕ

Прокачка тормозных систем автомобилей, оборудованных ABS, осуществляется так же, как и у автомобилей без данной системы.

Используется новая тормозная жидкость DOT 4.

Оригинальная тормозная жидкость VW/Audi соответствует этой спецификации.

Тормозная жидкость ядовита. Не допускается попадание тормозной жидкости на лакокрасочное покрытие, так как это приведет к его повреждению.

Тормозная жидкость гигроскопична – притягивает влагу из окружающего воздуха. Хранение тормозной жидкости допускается только в закрытых ёмкостях.

При обнаружении капель тормозной жидкости – смойте большим количеством воды.

Для прокачки гидравлического блока необходимо создать давление не менее 2 бар.

Прокачка тормозной системы с помощью устройства для наполнения и прокачки тормозной системы VAS 5234 или устройства для наполнения и прокачки тормозной системы V.A.G 1869

ПРИМЕЧАНИЕ

Если в одной из камер компенсационного бачка отсутствует тормозная жидкость (например, из-за негерметичности соответствующего контура), необходимо сначала провести предварительную прокачку тормозной системы.

Предварительная прокачка

На тормозных суппортах Brembo есть два прокачных штуцера. Производите прокачку всегда на двух прокачных штуцерах.

Сначала прокачайте на внешнем прокачном штуцере.

Подключите устройство для наполнения и прокачки тормозной системы VAS 5234 или V.A.G 1869.

Последовательность прокачки

Одновременно прокачайте передние правый и левый суппорты

Одновременно прокачайте задние левый и правый тормозные суппорты

Прокачные штуцеры с присоединенными шлангами ёмкости для прокачки должны оставаться открытыми до тех пор, пока не начнет вытекать жидкость без пузырьков.

Затем, используя функцию «Grundeinstellung/ Базовая настройка» ещё раз прокачайте гидравлический блок с помощью тестера VAS 5051.

Задействуйте режим базовой настройки (для прокачки тормозной системы).

Подключите VAS 5051 и выберите функцию

Затем следует еще раз прокачать тормозную систему.

После прокачки тормозной системы необходимо произвести базовую настройку датчика давления в тормозной системе.

Прокачка (основная)

Строго соблюдайте порядок работ по прокачке тормозной системы.

На тормозных суппортах Brembo есть два прокачных штуцера. Производите прокачку всегда на двух прокачных штуцерах.

Сначала прокачайте на внешнем прокачном штуцере.

Подключите устройство для наполнения и прокачки тормозной системы VAS 5234 или V.A.G 1869.

Откройте прокачные штуцеры в предписанной последовательности и прокачайте тормозные суппорты.

1 – Задний правый тормозной суппорт.

2 – Задний левый тормозной суппорт.

3 – Передний правый тормозной суппорт.

4 – Передний левый тормозной суппорт.

Используйте подходящий шланг для прокачки. Он должен плотно сидеть на

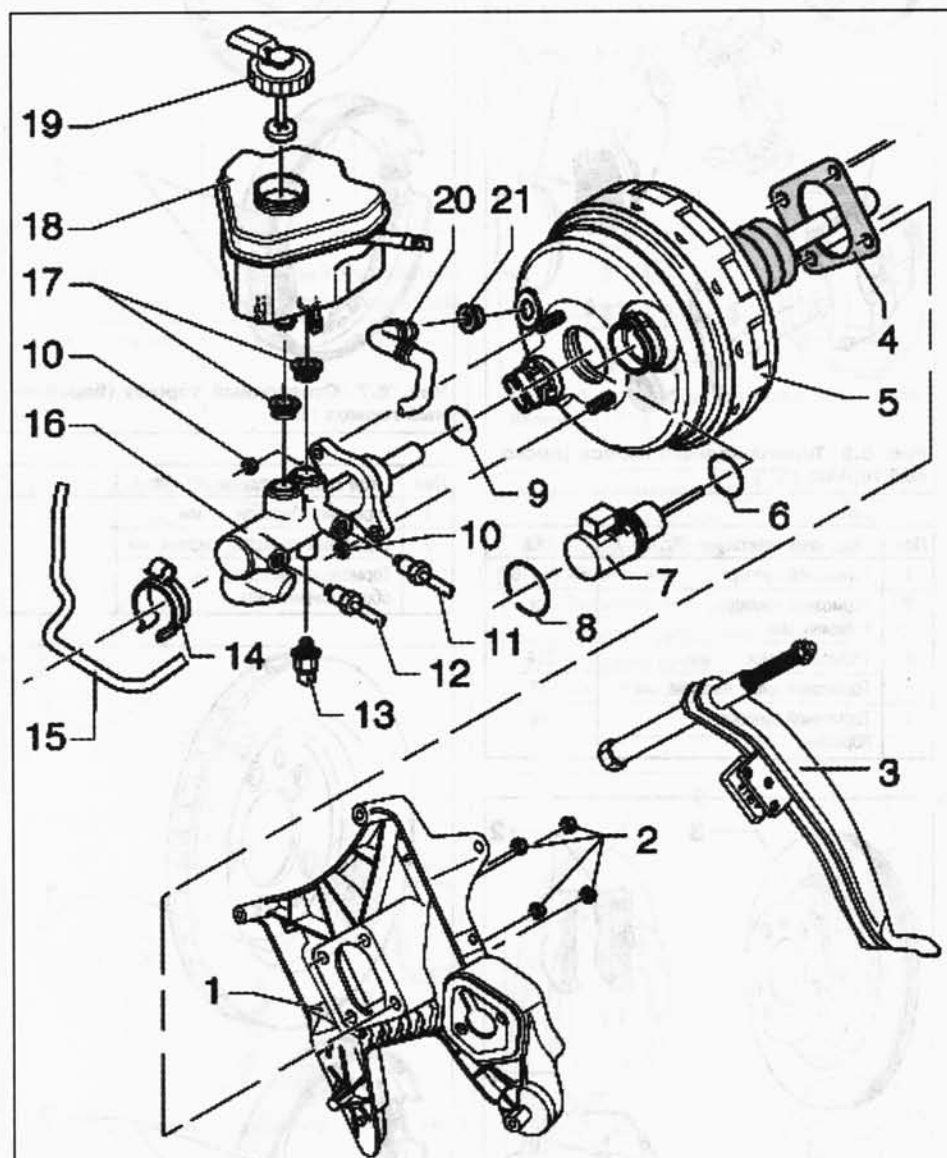


Рис. 6.9. Усилитель тормозного привода/главный тормозной цилиндр: 1 – опорный кронштейн педального узла; 2 – шестигранная гайка, самоконтрящаяся, 25 Н·м; 3 – педаль тормоза; 4 – уплотнение; 5 – усилитель тормозов tandemного типа; 6 – уплотнительное кольцо; 7 – потенциометр хода мембраны усилителя тормозов; 8 – пружинное стопорное кольцо; 9 – уплотнительное кольцо; 10 – шестигранная гайка, самоконтрящаяся, 25 Н·м; 11 – тормозной трубопровод, 14 Н·м; 12 – тормозной трубопровод, 14 Н·м; 13 – датчик давления тормозной системы; 14 – кронштейн; 15 – тормозной трубопровод; 16 – главный тормозной цилиндр; 17 – уплотнительная пробка; 18 – бачок с тормозной жидкостью; 19 – крышка; 20 – вакуумный шланг; 21 – уплотнительная пробка

прокачном штуцере, чтобы в тормозную систему не попал воздух.

Прокачной штуцер тормозного суппорта с присоединенным шлангом ёмкости должен оставаться открытым до тех пор, пока не начнет вытекать жидкость без пузырьков.

Дополнительная прокачка

Для выполнения этой работы необходим помощник.

Сильно нажмите и не отпустите педаль тормоза.

Откройте прокачной штуцер тормозного суппорта.

Нажмите на педаль тормоза до упора.

Закройте штуцер, не отпуская нажатой до упора педали тормоза.

Медленно отпустите педаль тормоза.

Этот процесс прокачки должен быть повторен 5 раз для каждого тормозного суппорта.

Последовательность прокачки

1 – Задний правый тормозной суппорт

2 – Задний левый тормозной суппорт

3 – Передний правый тормозной суппорт

4 – Передний левый тормозной суппорт

После прокачки следует произвести пробную поездку. При этом следует по крайней мере один раз затормозить так, чтобы сработала ABS.

Снятие и установка потенциометра хода мембраны усилителя тормозов G420

ПРИМЕЧАНИЕ

Используйте только новую тормозную жидкость. Соблюдайте указания, приведенные на упаковке с тормозной жидкостью.

Снятие

Снимите обшивку водоотводящего короба

Отсоедините штекер от потенциометра хода пружины.

Извлеките пружинное стопорное кольцо из канавки и потенциометр хода мембраны из усилителя тормозов (рис. 6.10).

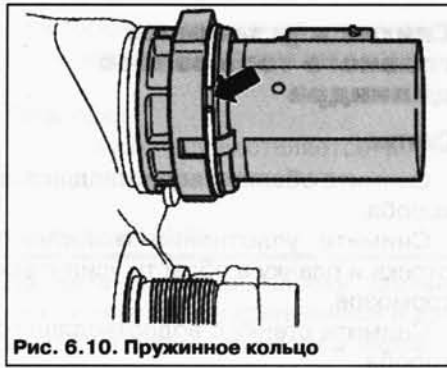


Рис. 6.10. Пружинное кольцо

Установка

Установка осуществляется в обратной последовательности.

Снятие и установка вакуумного насоса тормозов V192

ПРИМЕЧАНИЕ

Этот насос устанавливается только на автомобиле с бензиновым дви-

гателем и автоматической коробкой передач

Ремонт вакуумного насоса тормозов не осуществляется. Если есть ошибка – замените вакуумный насос тормозов.

Снятие

Разъедините разъем 1.

Снимите вакуумный шланг 2 с вакуумного насоса тормозов V192 (рис. 6.12).

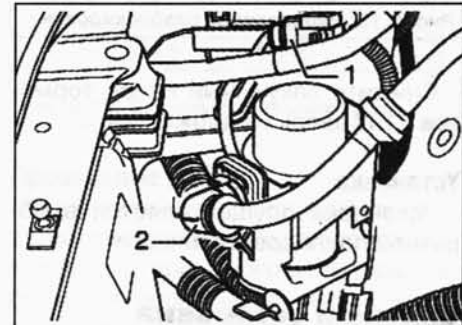


Рис. 6.12. Вакуумный шланг

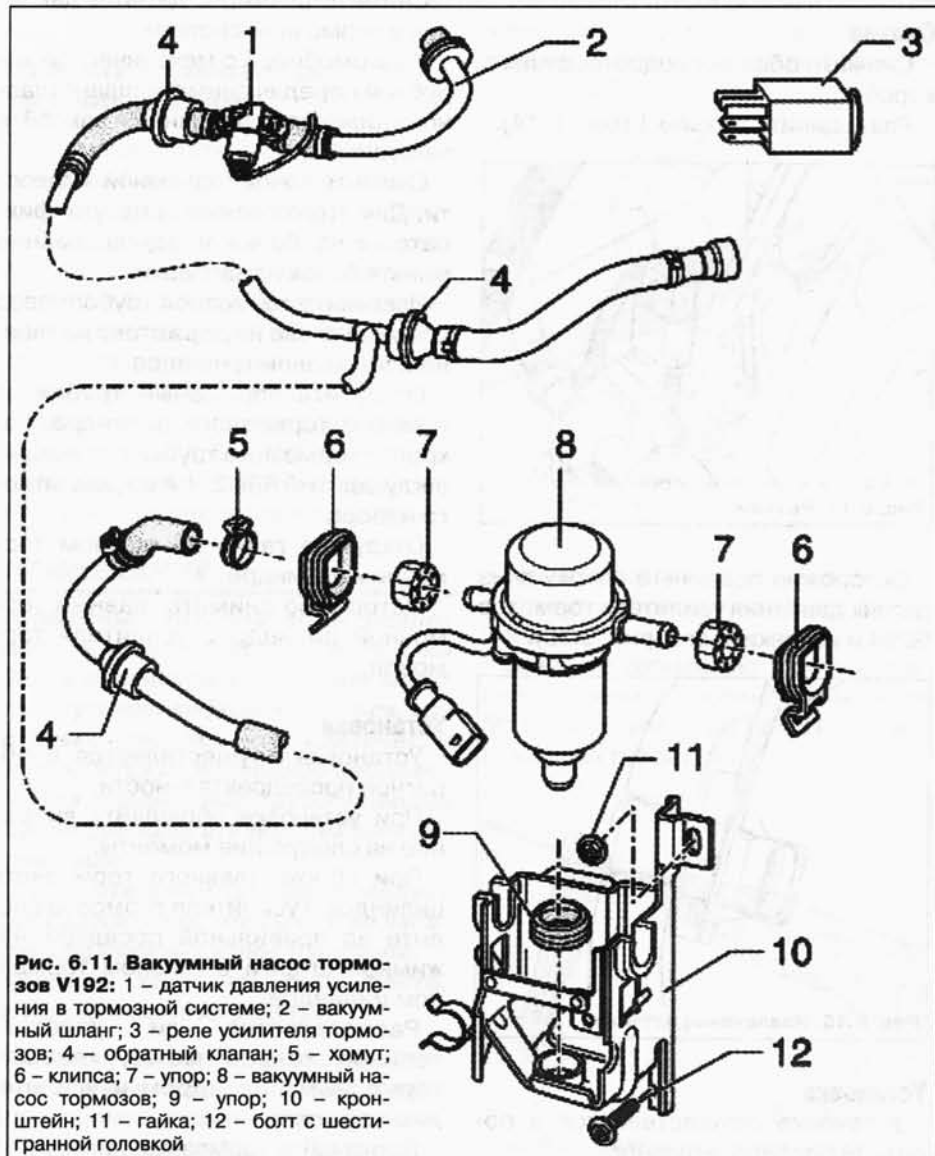


Рис. 6.11. Вакуумный насос тормозов V192: 1 – датчик давления усиления в тормозной системе; 2 – вакуумный шланг; 3 – реле усилителя тормозов; 4 – обратный клапан; 5 – хомут; 6 – клипса; 7 – упор; 8 – вакуумный насос тормозов; 9 – упор; 10 – кронштейн; 11 – гайка; 12 – болт с шестигранной головкой

Разблокируйте клипсу в направлении стрелки и извлеките (рис. 6.13).



Рис. 6.13. Направление разблокировки

Снимите вакуумный насос тормозов V192 вверх из держателя.

Установка

Установка осуществляется в обратной последовательности.

Снятие и установка датчика давления усилителя тормозов G294

Снятие

Снимите обшивку водоотводящего короба.

Разъедините разъем 1 (рис. 6.14).

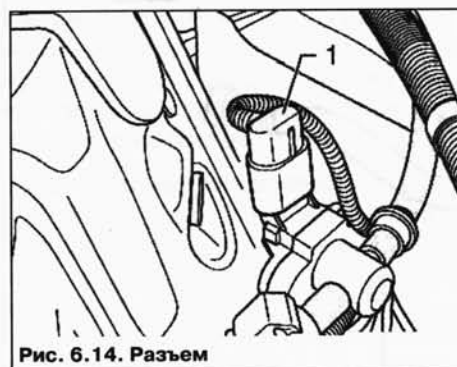


Рис. 6.14. Разъем

Осторожно подденьте сверху вниз датчик давления усилителя тормозов G294 и извлеките его (рис. 6.15).



Рис. 6.15. Извлечение датчика

Установка

Установка осуществляется в обратной последовательности.

Снятие и установка главного тормозного цилиндра

Снятие

Снимите обшивку водоотводящего короба.

Снимите уплотнение моторного отсека и планку в области усилителя тормозов.

Снимите стенку с водоотводящего короба.

Положите в водоотводящий короб в области главного тормозного цилиндра достаточное количество не оставляющих волокон тряпок.

Откачайте максимально возможное количество тормозной жидкости с помощью устройства для наполнения и прокачки VAS 5234 или приспособления для откачивания жидкости V.A.G 1869/4 из бачка тормозной жидкости.

Снимите штекер с датчика предупредительного индикатора поплавок.

Снимите штекер с датчика давления в тормозной системе.

У автомобилей с механической коробкой передач снимите шланг главного цилиндра сцепления и закройте заглушкой.

Снимите бачок тормозной жидкости. Для этого отожмите наружу фиксаторы на бачке и одновременно выньте бачок из заглушки.

Извлеките тормозной трубопровод спереди слева из держателя на главном тормозном цилиндре.

Открутите тормозные трубки от главного тормозного цилиндра, закройте тормозные трубки с помощью заглушек 1N0 698 311 A из ремонтного набора.

Открутите гайки на главном тормозном цилиндре.

Осторожно снимите главный тормозной цилиндр с усилителя тормозов.

Установка

Установка осуществляется в обратной последовательности.

При установке обращайте внимание на следующие моменты.

При сборке главного тормозного цилиндра и усилителя тормозов следите за правильной посадкой нажимной штанги в главном тормозном цилиндре.

Располагается ли уплотнительное кольцо между главным тормозным цилиндром и усилителем тормозов.

Прокачайте тормозную систему.

После прокачки тормозной системы необходимо выполнить базовую настройку датчика давления в тормозной системе G201.

VAS 5051 подключите и выберете функцию

Снятие и установка усилителя тормозов

Снятие

Снимите обивку на стороне водителя

Извлеките выключатель сигналов торможения/выключатель педали тормоза

Отверните держатель выключателя стоп-сигналов.

Отсоедините педаль тормоза от усилителя тормозов

Снимите опору на кронштейне, через который проходит нажимная штанга усилителя (рис. 6.16).



Рис. 6.16. Нажимная штанга усилителя

Снимите обшивку водоотводящего короба

Снимите уплотнение моторного отсека и планку в области усилителя тормозов.

Снимите стенку с водоотводящего короба.

Снимите штекер с датчика давления в тормозной системе.

Снимите штекер с датчика предупредительного индикатора поплавок.

Отверните провод на «массу» от точки «массы» на кузове за электрической коробкой, снимите кабельный жгут за усилителем тормозов с держателя и отложите его в сторону.

Извлеките коммутационный блок слева в водоотводящем коробе из крепления и отложите его как можно дальше в сторону (рис. 6.17).

Положите в водоотводящий короб в области главного тормозного цилиндра достаточное количество не оставляющих волокон тряпок.

Откачайте максимальное количество тормозной жидкости с помощью устройства для наполнения и прокачки



Рис. 6.17. Болты крепления коммутационного блока

ки VAS 5234 или устройства для наполнения и прокачки V.A.G 1869/ 4 из бачка тормозной жидкости.

У автомобилей с механической коробкой передач снимите шланг главного цилиндра сцепления и закройте заглушкой.

Снимите бачок тормозной жидкости. Для этого отожмите наружу фиксаторы на бачке и одновременно выньте бачок из заглушки.

Извлеките тормозной трубопровод спереди слева из держателя на главном тормозном цилиндре.

Открутите тормозные трубки от главного тормозного цилиндра, закройте тормозные трубки с помощью заглушек 1N0 698 311 A.

Открутите гайки на главном тормозном цилиндре.

Осторожно снимите главный тормозной цилиндр с усилителя тормозов.

Снимите потенциометр хода мембраны

Снимите вакуумный шланг с усилителя тормозов.

Извлеките тормозные трубопроводы из тройного держателя на усилителе тормозов.

Отсоедините тормозной трубопровод спереди слева в колесной нише спереди слева.

Отверните гайки на усилителе тормозов (рис. 6.18).



Рис. 6.18. Гайки крепления усилителя тормозов

Осторожно извлеките усилитель тормозов из водоотводящего короба.

Установка

Установка осуществляется в обратной последовательности.

ПРИМЕЧАНИЕ

Держите шаровую головку нажимной штанги перед креплением и нажмите на педаль тормоза в направлении усилителя тормозов таким образом, чтобы шаровая головка защелкнулась со слышимым щелчком.

После установки прокачайте тормозную систему и сцепление.

После прокачки тормозной системы необходимо выполнить базовую настройку датчика давления в тормозной системе G201.

VAS 5051 подключите и выберите функцию

Отрегулируйте датчик сигнала торможения/выключателя педали тормоза

Ремонт тормозных трубопроводов

С помощью устройства для развальцовки труб VAS 6056 можно развальцовывать тормозные трубки с внешним диаметром 5 мм, не повреждая при этом покрытия. Благодаря этому в определенных случаях возможна замена отдельных частей тормозных трубопроводов, которая позволяет уменьшить стоимость ремонта.

Работа с устройством для развальцовки труб V.A.G. 1356 на черных тормозных магистралях не допускается из-за их покрытия и диаметра.

ПРИМЕЧАНИЕ

Тормозные трубопроводы разрешается изгибать не более, чем на 90°, в противном случае они могут треснуть или деформироваться, настолько сильно, что критически уменьшится их проходное сечение. Место соединения трубопроводов лучше располагать под днищем автомобиля.

Соединительные штуцеры следует располагать так, чтобы они не касались подвижных узлов и деталей. Ходовой винт не смазывайте, а только очистите спиртом.

Стрелка на округлой стороне зажимов должна указывать к краю корпуса, а прямая сторона зажимов должна быть установлена к шпинделю,

в противном случае неправильно формируется развальцовочная головка (рис. 6.19).

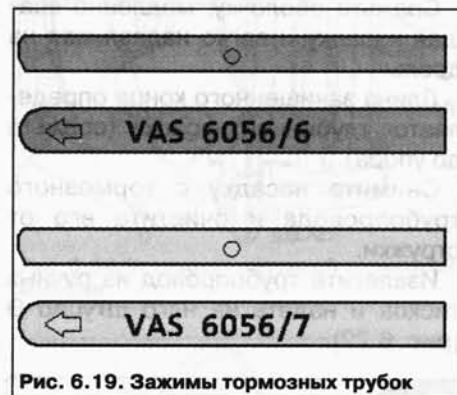


Рис. 6.19. Зажимы тормозных трубок

Проведение работ

Открутите тормозной трубопровод от соответствующего суппорта или колесного тормозного цилиндра. Соберите и надлежащим образом утилизируйте вытекающую тормозную жидкость.

Разрежьте трубопровод в подходящем месте (отсутствие изгибов, удобный доступ) с помощью приспособления 2 (рис. 6.20).



Рис. 6.20. Приспособление для разрезания трубопровода

Удалите поврежденный участок. Удалите оболочку на конце трубопровода.

Зажмите тормозную трубку в клещах 4 таким образом, чтобы около 50 мм выступало из пластмассовых зажимных губок (рис. 6.21).



Рис. 6.21. Сжатие тормозной трубки

Установите насадку для снятия облицовки 3 на дрель и вставьте в насадку конец трубопровода.

Срежьте оболочку, медленно вращая насадку и легко надавливая на дрель.

Длина зачищенного конца определяется глубиной насадки (срежьте до упора).

Снимите насадку с тормозного трубопровода и очистите его от стружки.

Извлеките трубопровод из ручных тисков и наденьте на него штуцер D (рис. 6.22).



Рис. 6.22. Установка штуцера

Вставьте трубопровод B до упора A приспособления для развальцовки (рис. 6.23).

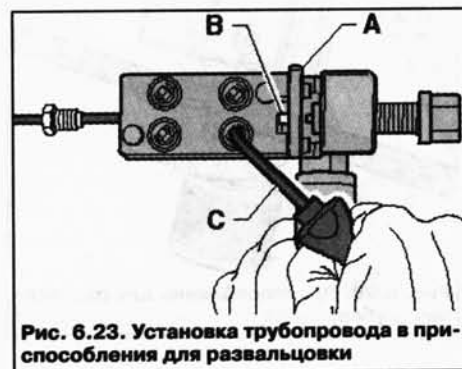


Рис. 6.23. Установка трубопровода в приспособления для развальцовки

ПРИМЕЧАНИЕ

При затяжке винтов с внутренними шестигранниками тормозной трубки должен прилегать к упору, в противном случае трубка будет развальцована неправильно.

Зажмите трубопровод в приспособлении для развальцовки, чтобы он не мог свободно перемещаться в нем. Откиньте упор A и затяните крест-накрест винты с внутренними шестигранниками с помощью уголка C.

Вкрутите ходовой винт до упора в приспособление (рис. 6.24).

Выкрутите ходовой винт в первоначальное положение.

Крест-накрест ослабьте винты с внутренними шестигранниками.

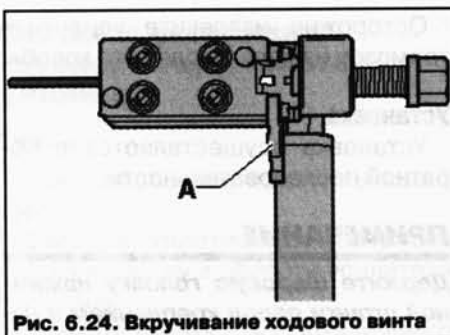


Рис. 6.24. Вкручивание ходового винта

Извлеките тормозной трубопровод из приспособления, очистите и проверьте трубопровод и развальцовку.

Промойте установленный на автомобиле тормозной трубопровод.

Подключите устройство для заправки и прокачки тормозной системы VAS 5234, надеть на развальцованный конец трубопровода шланг ёмкости для прокачки и включить на короткое время устройство для заправки и прокачки тормозной системы VAS 5234, чтобы тормозная жидкость смыла опилки.

Продуйте сжатым воздухом устанавливаемый трубопровод.

Соедините тормозные трубопроводы с помощью штуцера E (рис. 6.25).

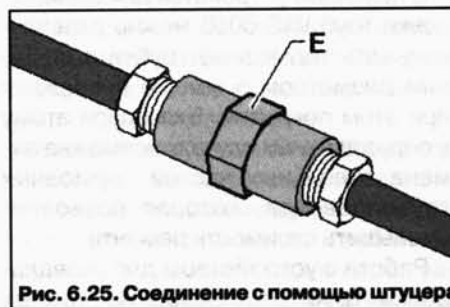


Рис. 6.25. Соединение с помощью штуцера

Закрепите трубопроводы тормозной системы.

Прокачайте тормозной системы.

Снятие и установка тормозных колодок

Снятие

Пометьте тормозные колодки, если они будут использоваться повторно. Они должны быть установлены обратно на свои места, иначе возникнет неравномерность распределения тормозных сил между колёсами.

Снимите колеса.

Сдавите удерживающую пружину в направлении стрелки A, пока на нее можно будет надавливать из отверстия в направлении стрелки B (рис. 6.26).

Поверните удерживающую пружину 1 по часовой стрелке, пока ее



Рис. 6.26. Сдавливание удерживающей пружины

нельзя будет извлечь из верхнего отверстия (рис. 6.27).



Рис. 6.27. Поворачивание удерживающей пружины

Отсоедините штекерное соединение 1 индикатора износа тормозных колодок, снимите колпачок 2 и снимите кабель индикатора износа тормозных колодок (рис. 6.28).

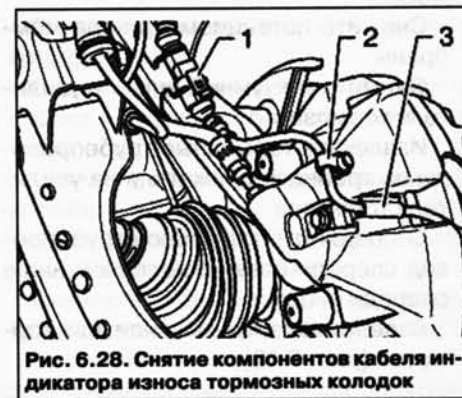


Рис. 6.28. Снятие компонентов кабеля индикатора износа тормозных колодок

Извлеките кабель индикатора тормозных колодок из держателя 3 на тормозном суппорте.

Снимите колпачки (рис. 6.29).

Открутите и извлеките оба направляющих пальца из тормозной скобы (рис. 6.30).

Снимите тормозной суппорт и закрепить его проволокой так, чтобы он своим весом не давил на тормозной шланг и не повредил его.

Извлеките тормозные колодки.

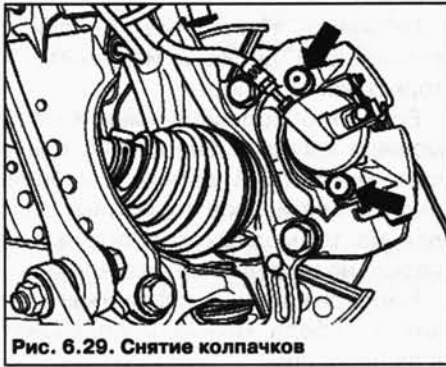


Рис. 6.29. Снятие колпачков



Рис. 6.30. Откручивание направляющих пальцев

ВНИМАНИЕ

Не продувайте тормозную систему сжатым воздухом. При этом возникает вредная для здоровья пыль.

Очистите опорную поверхность тормозных колодок в скобе-держателе, удалите коррозию.

Очистите тормозной суппорт (удалите остатки клея) – клейкая поверхность должна быть сухой и чистой.

Для очистки тормозного суппорта используйте только спирт.

Установка

Прежде чем вдавливать поршни в цилиндр с помощью специального устройства, необходимо откачать тормозную жидкость из бачка. Иначе в случае долива жидкости она может вытечь и вызвать повреждения.

Вдавите поршни с помощью инструмента T10145 1 (рис. 6.31).



Рис. 6.31. Запрессовка поршней

ПРИМЕЧАНИЕ

Внутренние тормозные колодки (на стороне поршней) устанавливаются для определенного направления движения, поэтому на них следует нанести маркировку.

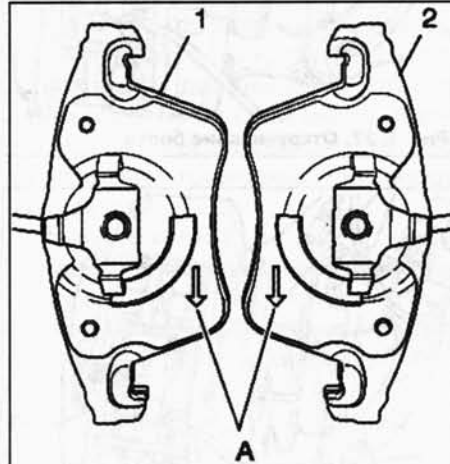


Рис. 6.32. Тормозные колодки: 1 – правая тормозная колодка на стороне поршня; 2 – левая тормозная колодка на стороне поршня

В установленном состоянии стрелка А на обратной стороне тормозной колодки должна показывать вниз (в направлении вращения тормозного диска).

Установите тормозную колодку с удерживающими пружинами в поршень (рис. 6.33).

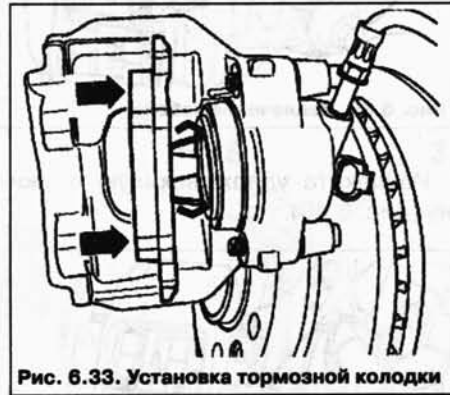


Рис. 6.33. Установка тормозной колодки

Снимите защитную пленку с опорной пластины наружной тормозной колодки.

Установите наружную тормозную колодку А в скобу-держатель (рис. 6.34).

При установке тормозного суппорта следите за тем, чтобы тормозная колодка не приклеилась к тормозному суппорту до достижения правильного монтажного положения.

Закрепите тормозной суппорт двумя направляющими болтами на скобе-держателе (рис. 6.35).



Рис. 6.34. Установка наружной тормозной колодки



Рис. 6.35. Закрепление тормозного суппорта

Установите оба колпачка.

Соедините штекеры 1 индикатора износа тормозных колодок в держателе на корпусе колесного подшипника (рис. 6.28).

Закрепите кабель индикатора износа тормозных колодок с колпачком 2 на прокачном штуцере держателем 3 на тормозном суппорте.

Установите удерживающую пружину в верхнее отверстие, затем поверните по часовой стрелке (рис. 6.27).

Установите нижнюю удерживающую пружину на скобу-держатель.

Затем нажмите на удерживающую пружину сначала в направлении стрелки А и затем одновременно в отверстие тормозного суппорта внаправление стрелки В (рис. 6.26).

Установите колёса.

ПРИМЕЧАНИЕ

После каждой замены тормозных колодок несколько раз сильно нажмите на педаль тормоза. Это необходимо для того, чтобы тормозные колодки заняли свое рабочее положение.

После замены колодок проверьте уровень тормозной жидкости.

Момент затяжки

Тормозной суппорт к скобе-держателю: 30 Н·м.

Ремонт тормозов передних колес, тормозной суппорта Brembo 17" (1LC)

ПРИМЕЧАНИЕ

Для откачивания тормозной жидкости из бачка используйте устройство для наполнения и прокачки тормозной системы VAS 5234 или устройство для наполнения и прокачки тормозной системы – V.A.G 1869/4. Перед демонтажом тормозного суппорта или отсоединением тормозного шланга установите упор педали тормоза V.A.G 1869/2 (при этом снизьте давление).

Снятие и установка тормозных колодок

Снятие

Пометьте тормозные колодки, если они будут использоваться повторно. Они должны быть установлены обратно на свои места, иначе возникнет неравномерность распределения тормозных сил между колёсами.

Снимите колеса.

Отсоедините штекерное соединение 1 индикатора износа тормозных колодок (рис. 6.36).

Снимите колпачок 2 и снимите кабель индикатора износа тормозных колодок.

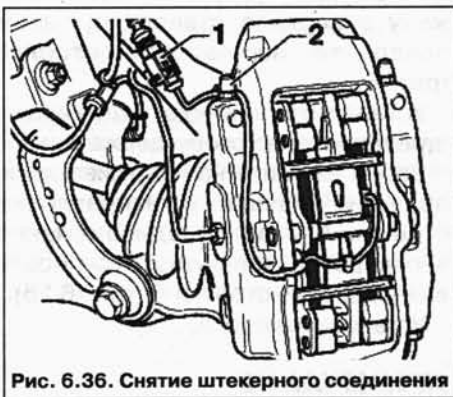


Рис. 6.36. Снятие штекерного соединения

Выкрутите болт (рис. 6.37).

Нажмите на удерживающую пружину вниз и одновременно извлеките растяжку 1 (рис. 6.38).

Извлеките кабель индикатора износа тормозных колодок из корпуса тормозного суппорта и удерживающую пружину 1 (рис. 6.39).

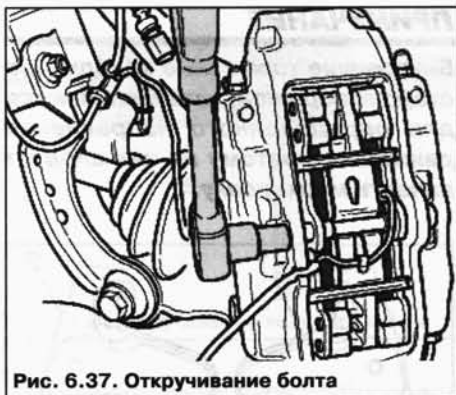


Рис. 6.37. Откручивание болта

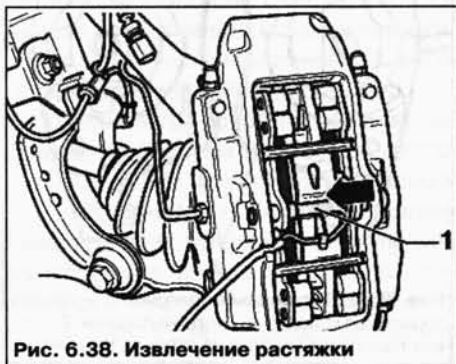


Рис. 6.38. Извлечение растяжки

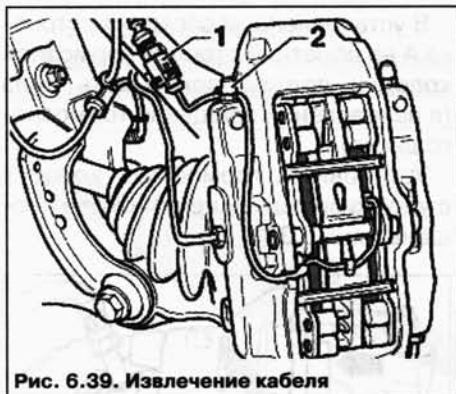


Рис. 6.39. Извлечение кабеля

Извлеките удерживающую пружину (рис. 6.40).



Рис. 6.40. Удерживающая пружина

Перед отжатием тормозных колодок необходимо откачать тормозную жидкость из бачка. Если тормозная жидкость доливалась по мере износа тормозных колодок, то это позволит избежать ее утечек и вызванных ими повреждений.

Отожмите тормозные колодки от тормозного диска и извлеките из тормозного суппорта.

Если необходимо замените тормозные колодки. Осторожно извлеките контактный датчик с кабелем индикатора износа тормозных колодок из тормозных колодок и проверьте на наличие повреждений.

Неповрежденный контактный датчик и кабели можно использовать в дальнейшем.

Очистите суппорт.

Для очистки тормозного суппорта используйте только спирт.

Установка

Прежде чем вдавливать поршни в цилиндр с помощью специального устройства, необходимо откачать тормозную жидкость из бачка. Если тормозная жидкость доливалась по мере износа тормозных колодок, то это позволит избежать ее утечек и вызванных ими повреждений. Отожмите поршни.

Установите контактный датчик кабеля индикатора износа тормозных колодок осторожно в новые тормозные колодки.

Установите тормозные колодки в тормозной суппорт.

Установите удерживающую пружину 1 (рис. 6.40).

Установите кабель индикатора износа тормозных колодок под выступ удерживающей пружины в корпус тормозного суппорта.

Нажмите на удерживающую пружину вниз и вдавите растяжку 1 до упора (рис. 6.39).

Следите за тем, чтобы боковые торцевые поверхности растяжки правильно сидели в корпусе тормозного суппорта, чтобы они не могли провернуться.

Закрутите болт (рис. 6.37).

Соедините штекеры 1 индикатора износа тормозных колодок в держателе на корпусе колесного подшипника (рис. 6.36).

Закрепите кабель индикатора износа тормозных колодок с колпачком 2 на прокачном штуцере.

Установите колёса.

ПРИМЕЧАНИЕ

После каждой замены тормозных колодок несколько раз сильно нажмите на педаль тормоза. Это необходимо для того, чтобы тормозные колодки заняли свое рабочее положение.

После замены колодок проверьте уровень тормозной жидкости.

Момент затяжки

Шестигранный болт к растяжке: 30 Н·м.

Ремонт тормозов задних колес, тормозной суппорт FN 44

ПРИМЕЧАНИЕ

Для откачивания тормозной жидкости из бачка используйте устройство для наполнения и прокачки тормозной системы VAS 5234 или устройство для наполнения и прокачки тормозной системы – V.A.G 1869/4. Перед демонтажом тормозного суппорта или отсоединением тор-

мозного шланга установите упор педали тормоза V.A.G 1869/ 2 (при этом снизьте давление).

Снятие и установка тормозных колодок

Снятие

Пометьте тормозные колодки, если они будут использоваться повторно. Они должны быть установлены обратно на свои места, иначе возникнет неравномерность распределения тормозных сил между колёсами.

Снимите колеса.

Надавите на удерживающую пружину в направлении стрелки А, пока на нее можно будет надавливать из отверстия в направлении стрелки В (рис. 6.26).

Поверните удерживающую пружину 1 по часовой стрелке, пока ее нельзя будет извлечь из верхнего отверстия (рис. 6.27).

Отсоедините штекерное соединение 1 индикатора износа тормозных колодок (рис. 6.42).

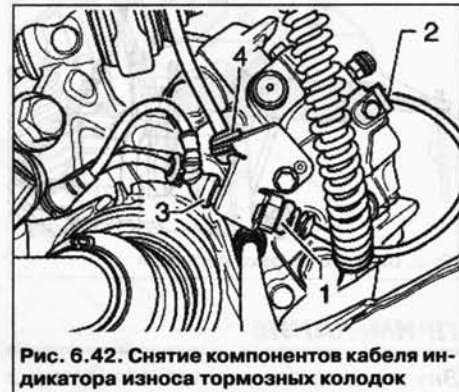


Рис. 6.42. Снятие компонентов кабеля индикатора износа тормозных колодок

Извлеките кабель индикатора тормозных колодок из держателя 2 на тормозном суппорте.

Снимите нижнюю часть штекера 3 индикатора износа тормозных колодок и кабель датчика частоты вращения 4 из держателя на тормозном суппорте.

Снимите колпачки (рис. 6.43).

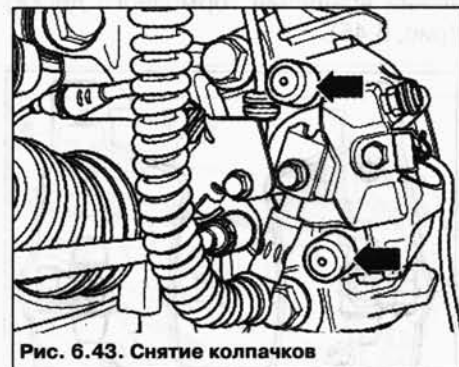


Рис. 6.43. Снятие колпачков

Открутите и извлеките оба направляющих пальца из тормозной скобы.

Снимите тормозной суппорт и укрепить его проволокой так, чтобы он своим весом не давил на тормозной шланг и не повредил его.

Извлеките тормозные колодки. Очистите опорную поверхность тормозных колодок в скобе-держателе, удалите коррозию.

Очистка тормозного суппорта. Для очистки тормозного суппорта используйте только спирт.

Установка

Прежде чем вдавливать поршни в цилиндр с помощью специального устройства, необходимо откачать тормозную жидкость из бачка. Иначе

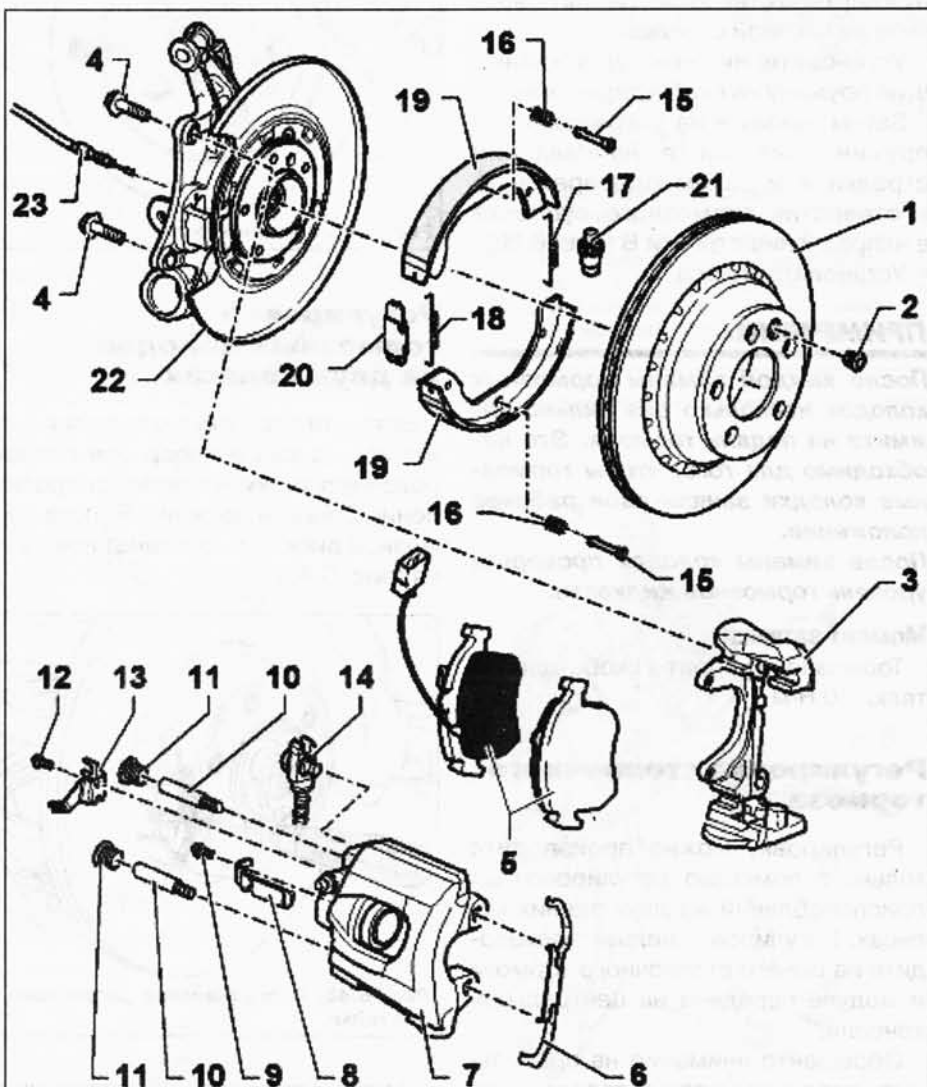


Рис. 6.41. Компоненты заднего тормоза: 1 – тормозной диск/тормозной барабан; 2 – установочный болт, 20 Н·м; 3 – скоба-держатель; 4 – болт с шестигранной головкой, 200 Н·м; 5 – тормозные колодки; 6 – удерживающая пружина; 7 – тормозной суппорт; 8 – держатель кабеля индикатора износа тормозных колодок; 9 – винт, 10 Н·м; 10 – направляющий болт, 30 Н·м; 11 – колпачок; 12 – болт с внутренним шестигранником, 8 Н·м; 13 – кронштейн; 14 – тормозной шланг со штуцером и полым винтом, 38 Н·м; 15 – стяжной штифт; 16 – нажимная пружина; 17 – отводная пружина; 18 – отводная пружина; 19 – тормозная колодка; 20 – распорный замок; 21 – регулировочная гайка; 22 – скоба-держатель; 23 – задний тормозной трос

в случае долива жидкости она может вытечь и вызвать повреждения.

Вдавите поршни с помощью инструмента T10145 (рис. 6.44).

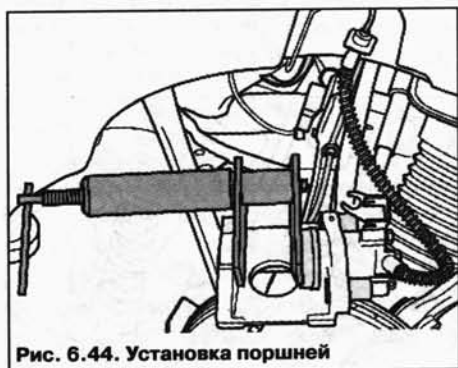


Рис. 6.44. Установка поршней

ПРИМЕЧАНИЕ

Внутренние тормозные колодки (на стороне поршней) устанавливаются для определенного направления движения, поэтому на них следует нанести маркировку.

Тормозные колодки, которые устанавливаются для определенного направления движения

в установленном состоянии на обратной стороне тормозной колодки должна показывать вниз (в направлении вращения тормозного диска) (рис. 6.45).

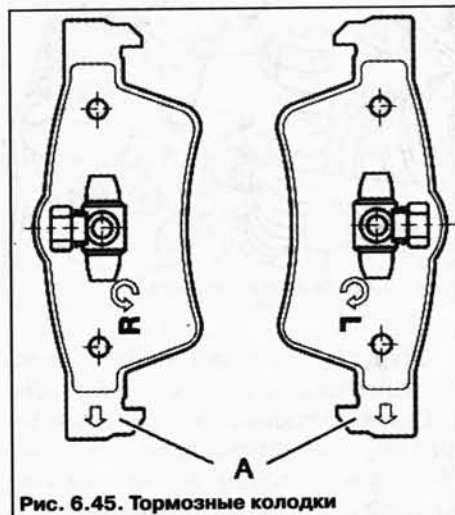


Рис. 6.45. Тормозные колодки

Установите тормозную колодку с удерживающими пружинами в поршень (рис. 6.46).

Установите наружную тормозную колодку в скобу-держатель.

Закрепите тормозной суппорт двумя направляющими болтами на скобе-держателе.

Установите оба колпачка.

Вдавите кабель датчика частоты вращения 4 в держатель на тормозном суппорте.

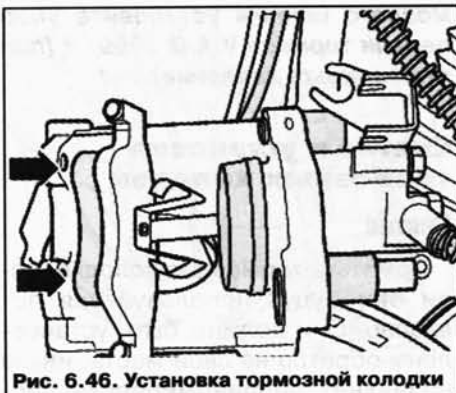


Рис. 6.46. Установка тормозной колодки

Подсоедините штекеры 3 и 1 индикатора износа тормозных колодок в держателе на тормозном суппорте.

Закрепите кабель индикатора износа тормозных колодок в держателе 2 на тормозном суппорте.

Установите удерживающую пружину в верхнее отверстие, затем поверните по часовой стрелке.

Установите нижнюю удерживающую пружину на скобу-держатель.

Затем нажмите на удерживающую пружину сначала в направлении стрелки А и затем одновременно в отверстие тормозного суппорта в направлении стрелки В (рис. 6.26).

Установите колёса.

ПРИМЕЧАНИЕ

После каждой замены тормозных колодок несколько раз сильно нажмите на педаль тормоза. Это необходимо для того, чтобы тормозные колодки заняли свое рабочее положение.

После замены колодок проверьте уровень тормозной жидкости.

Момент затяжки

Тормозной суппорт к скобе-держателю: 30 Н·м.

Регулировка стояночного тормоза

Регулировку можно производить только с помощью регулировочных приспособлений на двух задних колесах. Регулировку нельзя производить на рычаге стояночного тормоза и модуле передачи на центральной консоли.

Обращайте внимание на правильную укладку тормозных тросов стояночного тормоза.

Если тормозные колодки были заменены, необходимо установить зазор на 6 зубцов. В заключение приработать тормозные колодки единовременным притормаживани-

ем автомобиля стояночным тормозом на скорости примерно 50 км/ч. При этом не блокировать задние колеса.

Рычаг педального стояночного тормоза отпущен.

Снимите задние колеса.

Тормозные диски должны свободно прокручиваться. В противном случае слегка отожмите тормозные колодки или немного потянуть тормозные тросы в противоположных направлениях.

Выкрутите запорный болт регулировочной гайки стояночного тормоза (рис. 6.47).

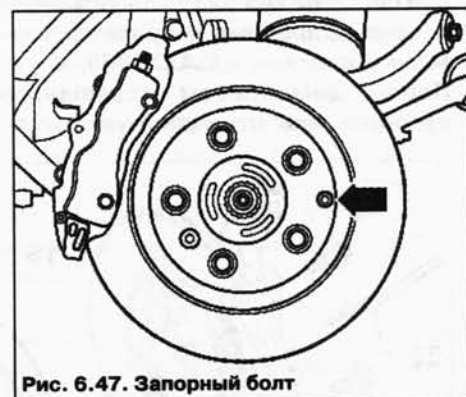


Рис. 6.47. Запорный болт

Регулировка тормозных колодок на двух колесах

Вставьте отвертку в отверстие тормозного диска и поверните регулировочную гайку А против сопротивления стяжной пружины В, пока тормозной диск не перестанет вращаться (рис. 6.48).

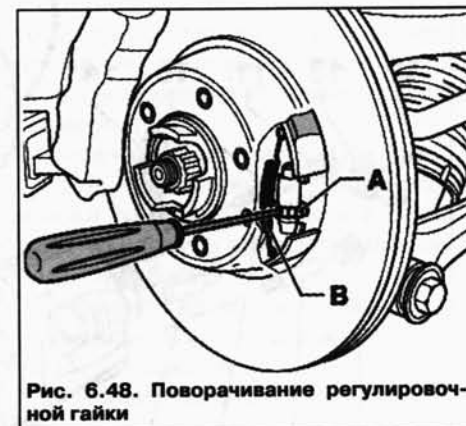


Рис. 6.48. Поворачивание регулировочной гайки

Затем открутите регулировочную гайку на 6 зубьев. Тормозные диски должны снова свободно вращаться.

После этого необходимо снова проверить свободный ход рычага педального стояночного тормоза.

Установите колёса.

Проверка свободного хода рычага педального стояночного тормоза

Затяните рычаг педального стояночного тормоза на 2-3 зуба, при этом колеса должны прокручиваться без касания тормозных колодок.

Затяните рычаг педального стояночного тормоза на 5-7 зубьев – колеса должны быть заблокированы. Если колеса еще прокручиваются – необходимо отрегулировать стояночный тормоз.

Снятие и установка рычага педального стояночного тормоза

Снятие

Снимите обивку на стороне водителя.

Отсоедините штекер от контактного выключателя стояночного тормоза.

Снимите левый блок предохранителей и отложите его вместе со жгутом проводов как можно дальше в сторону.

Сначала нажмите тарелку стопорной пружины А вниз, чтобы затем сожмите пружину регулировки троса В (рис. 6.52).

Зафиксируйте сжатую пружину, вставив, например, сверло через от-

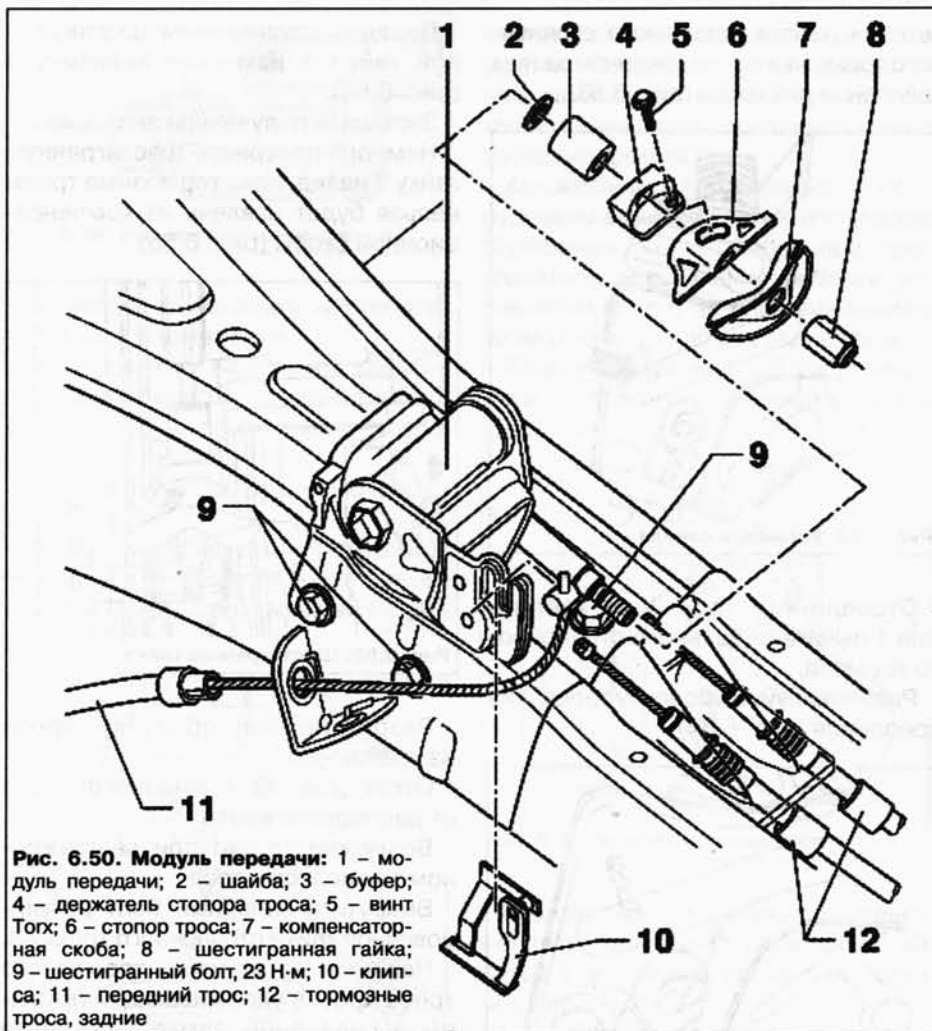


Рис. 6.50. Модуль передачи: 1 – модуль передачи; 2 – шайба; 3 – буфер; 4 – держатель стопора троса; 5 – винт Тогх; 6 – стопор троса; 7 – компенсаторная скоба; 8 – шестигранная гайка; 9 – шестигранный болт, 23 Н·м; 10 – клипса; 11 – передний трос; 12 – тормозные троса, задние

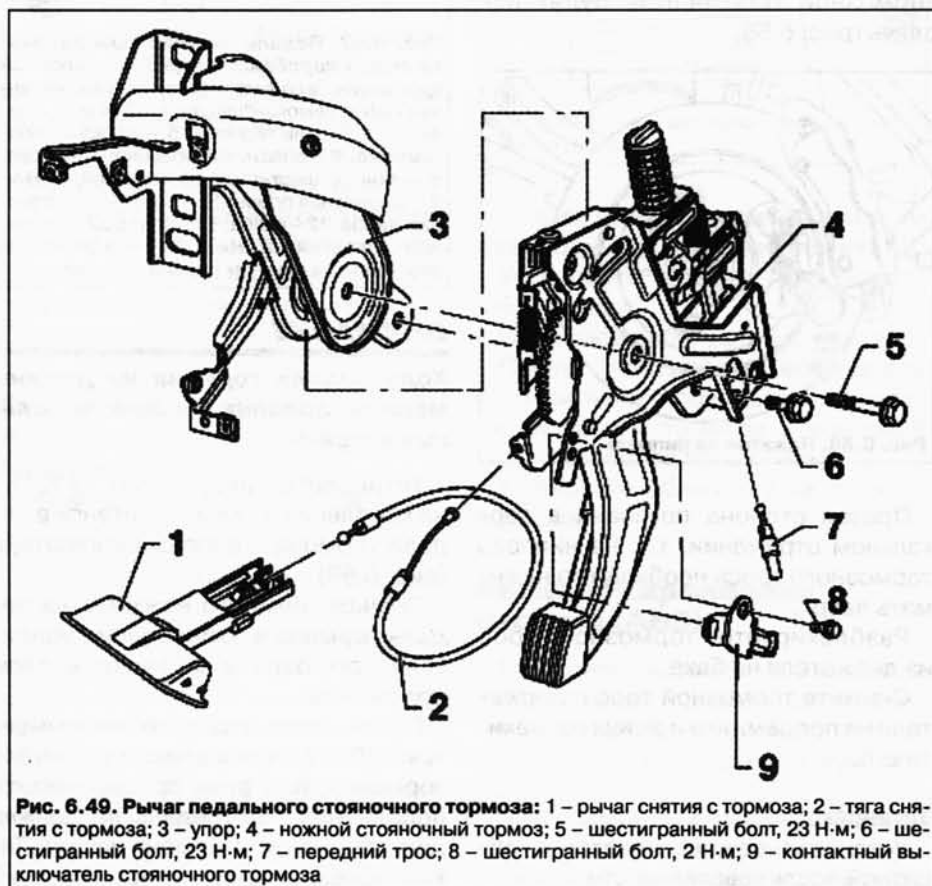


Рис. 6.49. Рычаг педального стояночного тормоза: 1 – рычаг снятия с тормоза; 2 – тяга снятия с тормоза; 3 – упор; 4 – ножной стояночный тормоз; 5 – шестигранный болт, 23 Н·м; 6 – шестигранный болт, 23 Н·м; 7 – передний трос; 8 – шестигранный болт, 2 Н·м; 9 – контактный выключатель стояночного тормоза



Рис. 6.51. Задний тормозной трос: 1 – тормозной трос, задний; 2 – уплотнительное кольцо; 3 – уплотнительное кольцо; 4 – сдвижная гильза; 5 – стопорное кольцо

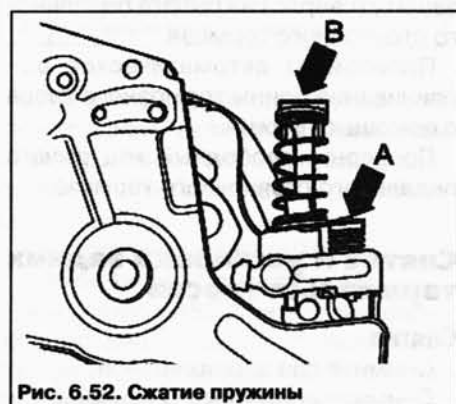


Рис. 6.52. Сжатие пружины

верстия рычага педального стояночного тормоза и расположенное за ним крепление для троса (рис. 6.53).

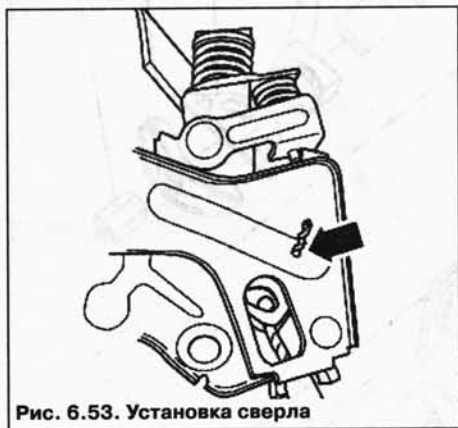


Рис. 6.53. Установка сверла

Отсоедините трос А от крепления 1 рычага педального стояночного тормоза.

Разблокируйте оболочку троса 2 из крепления (рис. 6.54).



Рис. 6.54. Оболочка троса и его крепление

Выкрутите два крепежных болта рычага педального стояночного тормоза.

Извлеките рычаг педального стояночного тормоза из крепления.

Установка

Установка осуществляется в обратной последовательности. Извлеките транспортировочную защиту (сверло) из рычага педального стояночного тормоза.

Произойдет автоматическое выравнивание длины тормозного троса с помощью пружин.

Проверьте свободный ход рычага педального стояночного тормоза

Снятие и установка задних тормозных тросов

Снятие

Снимите два задних колеса.

Снимите центральную консоль.

Перед откручиванием шестигранной гайки 1 измерьте величину а (рис. 6.55).

Запишите полученное значение.

Немного поверните шестигранную гайку 1 назад, пока тормозные тросы нельзя будет извлечь из компенсационной скобы (рис. 6.55).



Рис. 6.55. Шестигранная гайка

Разблокируйте оболочку троса из крепления.

Отсоединение тормозного троса от распорного замка.

Возможно только при разгруженном тормозном тросе.

Выкрутите запорный болт регулировочной гайки стояночного тормоза.

Нажмите на ниппель тормозного троса против удерживающей пружины в распорном замке вниз, пока тормозной трос нельзя будет извлечь (рис. 6.56).



Рис. 6.56. Нажатие на ниппель

Правая сторона показана в зеркальном отражении, т.е. на ниппель тормозного троса необходимо нажать вверх.

Разблокируйте тормозной трос из держателя на баке.

Снимите тормозной трос с держателя на подрамнике и затем извлеките его.

Установка

Установка осуществляется в обратной последовательности

Ниппель тормозного троса должен зафиксироваться в распорном замке с щелчком.

Установите тормозные тросы в компенсаторную скобу.

Закручивайте шестигранную гайку 1 на толкателе 2, пока не будет достигнута измеренная перед кузовом величина а (рис. 6.55).

Проверьте свободный ход рычага педального стояночного тормоза

Отсоединение педали тормоза от усилителя тормозов

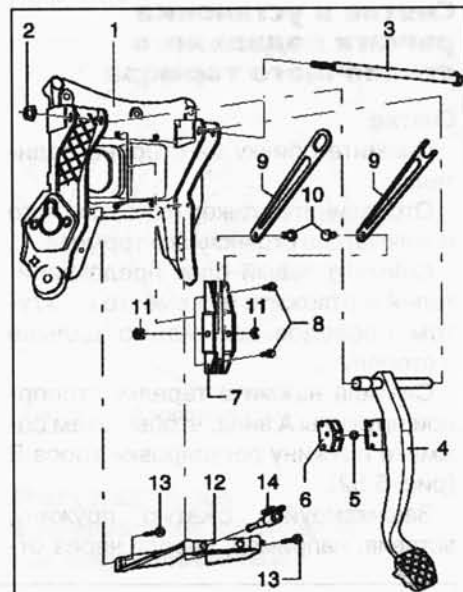


Рис. 6.57. Педаль тормоза (для автоматической коробки передач): 1 – опорный кронштейн педального узла; 2 – шестигранная гайка, самоконтрящаяся, 20 Н·м; 3 – палец; 4 – педаль тормоза; 5 – вкладыш подшипника; 6 – опорное крепление; 7 – опора; 8 – болт с шестигранной головкой, 8 Н·м; 9 – шарнирная опора; 10 – болт; 11 – стопорная шайба; 12 – скоба; 13 – болт с шестигранной головкой, 8 Н·м; 14 – включатель стоп-сигнала и датчик педали тормоза

ВНИМАНИЕ

Ходу педали тормоза не должны мешать дополнительные напольные коврики.

Установите инструмент T10189 на крепление нажимной штанги в педали тормоза и опорный кронштейн (рис. 6.58).

Сначала немного нажмите на педаль тормоза в направлении усилителя тормозов и держите в этом положении.

После этого надавите инструментом T10189 в направлении усилителя тормозов, при этом придерживайте педаль тормоза (педаль не должна двигаться в этот момент назад). Таким образом фиксаторные язычки 3

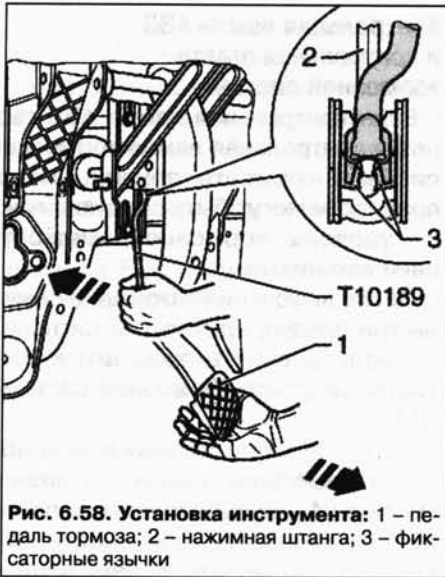


Рис. 6.58. Установка инструмента: 1 – педаль тормоза; 2 – нажимная штанга; 3 – фиксаторные язычки

крепления отжимаются шаровой головкой нажимной штанги 2 (рис. 6.58).

Нажмите инструментом T10189 дальше в направлении усилителя тормозов и одновременно потянуть педаль тормоза в направлении сиденья водителя. (Тем самым педаль тормоза отходит от шаровой головки нажимной штанги).

Соединение педали тормоза с усилителем тормозов

Держите шаровую головку нажимной штанги перед креплением и нажмите на педаль тормоза в направлении усилителя тормозов таким образом, чтобы шаровая головка защелкнулась со слышимым щелчком.

Дальнейшая установка осуществляется в обратной последовательности.

Отрегулировать выключатель сигналов торможения/выключатель педали тормоза

Снятие, установка и регулировка выключателя сигналов торможения

Снятие

Снимите обивку на стороне водителя.

Выньте штекер из выключателя стоп-сигнала (рис. 6.59).

Поворотом на 45° влево снимите выключатель стоп-сигнала.

Снятие и установка выключателя стоп-сигнала должна производиться только при нажатом толкателе, в противном случае можно повредить стопор выключателя стоп-сигнала.

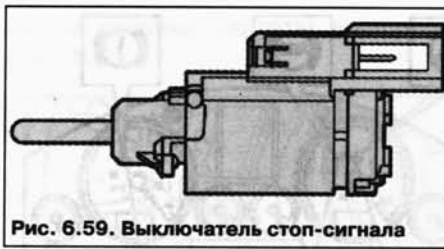


Рис. 6.59. Выключатель стоп-сигнала

Установка и настройка выключателя сигнала торможения

Для гарантии надежного крепления допускается устанавливать выключатель стоп-сигнала только один раз.

Перед монтажом полностью извлеките толкатель

Введите выключатель в монтажное отверстие, нажмите на педаль и закрепите поворотом вправо на 45° (рис. 6.60).

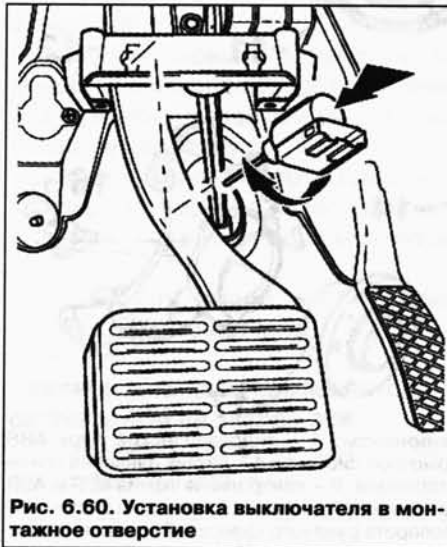


Рис. 6.60. Установка выключателя в монтажное отверстие

Педаль тормоза остается при этом в свободном положении (не нажата).

Установите штекер выключателя стоп-сигнала.

Проверьте работу стоп-сигнала.

После настройки выключателя стоп-сигнала проверьте, упирается ли педаль тормоза в концевой упор (свободное положение).

Установите облицовку на стороне водителя

Антиблокировочная система (ABS)

Тормозная система с ABS является двухконтурной и диагональной. Усиление в тормозной системе осуществляется с помощью вакуумного усилителя.

Неисправности ABS влияют на тормозную систему и усиление в ней. В случае неисправности ABS следует

считаться с изменением тормозного усилия. После загорания контрольной лампы ABS задние колеса при торможении могут преждевременно заблокироваться.

Автомобили с ABS Mark 25 не оборудованы механическим регулятором тормозных сил. Специальное программное обеспечение в блоке управления следит за распределением тормозного усилия для задней оси.

Блок управления 1 и блок гидравлики 2 образуют единый агрегат (рис. 6.61).



Рис. 6.61. Блок управления ABS

Разделение возможно только в снятом состоянии. Гидравлический насос 3 нельзя отсоединять от блока гидравлики.

Новые блоки управления в качестве запасных частей не имеют кодирования. После установки их необходимо закодировать.

Электрические/электронные компоненты

Электрические/электронные компоненты системы ABS показаны на рис. 6.62.

Индикация неисправностей контрольными лампами

Поз.	Обозначение (Рис. 6.64)
1	Контрольная лампа ESP и ASR
2	Контрольная лампа износа тормозных колодок
3	Контрольная лампа ABS
4	Контрольная лампа тормозной системы

Если контрольная лампа ABS 3 не гаснет после включения зажигания и завершения контрольного цикла, причины неисправности могут быть следующими:

- напряжение менее 10 В;
- имеется неисправность ABS.

При дефекте ABS в антиблокировочная система остается отключенной, причем сама тормозная система остается в работоспособном состоянии;

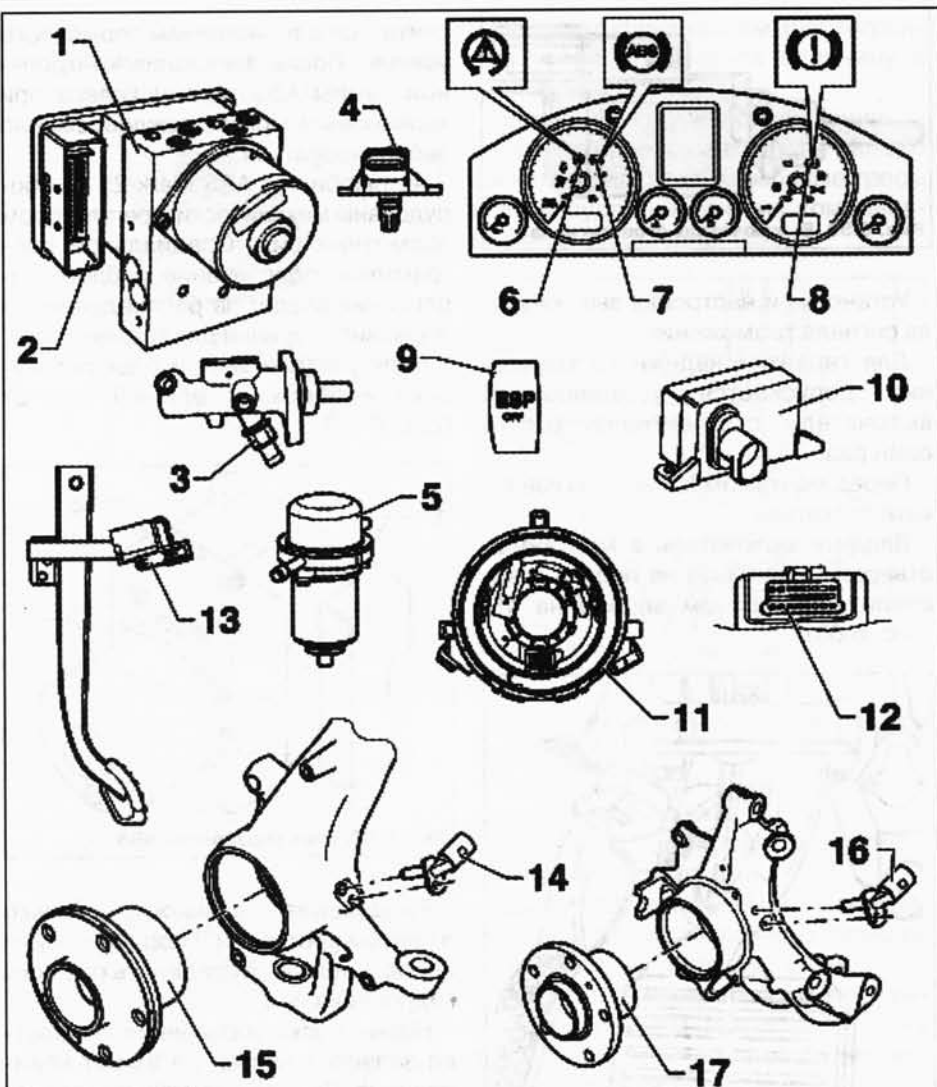


Рис. 6.62. Электрические/электронные компоненты: 1 – гидравлический блок ABS; 2 – блок управления ABS; 3 – датчик давления тормозной системы; 4 – датчик давления усиления в тормозной системе; 5 – вакуумный насос тормозов; 6 – контрольная лампа ESP и ASR; 7 – контрольная лампа ABS; 8 – контрольная лампа тормозной системы; 9 – клавиша систем ASR и ESP; 10 – блок датчиков ESP; 11 – датчик угла поворота рулевого колеса; 12 – диагностический разъем; 13 – выключатель стоп-сигнала и датчик педали тормоза; 14 – передний правый датчик числа оборотов/ передний левый датчик числа оборотов; 15 – колёсный подшипник/ ступица колеса в сборе; 16 – задний правый датчик числа оборотов/ задний левый датчик числа оборотов; 17 – колёсный подшипник/ ступица колеса в сборе



Рис. 6.63. Диагностический разъем

– после последнего запуска двигателя имелся временный сбой датчика частоты вращения.

В этом случае контрольная лампа ABS автоматически гаснет при повторном запуске двигателя и последующем движении со скоростью выше 2,75 км/ч;

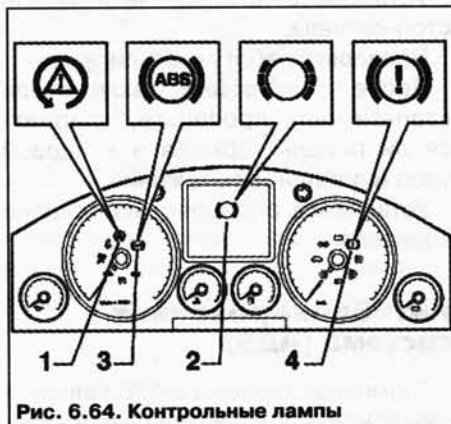


Рис. 6.64. Контрольные лампы

– нарушено соединение от комбинации приборов к блоку управления ABS;
– неисправна контрольная лампа ABS.

Контрольная лампа ABS и контрольная лампа тормозной системы

Если контрольная лампа ABS гаснет, а контрольная лампа тормозной системы горит, то причины неисправности могут быть следующими:

– уровень тормозной жидкости слишком низкий.

После включения зажигания слышны три предупредительных сигнала.

– неисправность проводки к контрольной лампе тормозной системы K118

Если горят контрольная лампа ABS 3 и контрольная лампа тормозной системы 4 – неисправность системы ABS. В случае неисправности ABS следует считаться с изменением тормозного усилия.

ВНИМАНИЕ

После загорания контрольной лампы ABS и контрольной лампы тормозной системы задние колёса могут преждевременно заблокироваться при торможении.

Контрольная лампа ESP и ASR

Если контрольная лампа ESP и ASR не гаснет после включения зажигания и завершения контрольного цикла, причины неисправности могут быть следующими:

– имеется неисправность, которая касается только ASR/ESP. Системы безопасности автомобиля ABS/EDS и EBV остаются полностью в работоспособном состоянии. Опросите память неисправностей;

– короткое замыкание на плюс в кнопке ASR/ESP;

– короткое замыкание на массу управления контрольной лампы ESP и ASR;

– прервано соединение от комбинации приборов к контакту 31 блока управления ABS;

– система ASR/ESP была отключена кнопкой ASR/ESP.

Если контрольная лампа ESP и ASR мигает во время движения, то системы ASR или ESP находятся в режиме регулирования.

Контрольная лампа тормозной системы

Если контрольная лампа тормозной системы после включения зажигания не гаснет, то у этого могут быть следующие причины:

– стояночный тормоз задействован;

– выключатель контрольной лампы тормозной системы неисправен или неправильно отрегулирован;

– есть ошибка в проводке. Произведите электрическую проверку.

Контактный выключатель стояночного тормоза передает блоку управления ABS информацию о том, задействован или нет стояночный тормоз. При задействованном стояночном тормозе на регулирование ESP оказывается негативное воздействие.

Контрольная лампа износа тормозных колодок

Если контрольная лампа износа тормозных колодок не гаснет через 3 после включения зажигания или загорается во время движения, то причиной этого могут быть следующие неисправности:

– тормозные накладки могут быть изношены.

Проверьте тормозные колодки передних и задних колёс. Замените колодки, если они изношены;

– имеется неисправность в проводке.

Снятие и установка компонентов системы ABS на передней и задней осях

Компоненты ABS на передней оси показаны на рис. 6.65.

Снятие и установка датчика частоты вращения на передней оси

Поднимите автомобиль.

Разъедините штекерное соединение 1 кабеля датчика частоты враще-

ния и датчика частоты вращения (рис. 6.66).



Рис. 6.66. Штекерное соединение

Выверните болт 2 из корпуса колёсного подшипника.

Извлеките датчик частоты вращения ABS из корпуса колёсного подшипника.

Установка

Перед установкой датчика числа оборотов очистите отверстие и нанесите немного пластичной смазки по всему диаметру

Вставьте датчик частоты вращения в отверстие корпуса колесного подшипника и затяните болт моментом 8 Н·м.

Подключите датчик частоты вращения к кабелю датчика.

Снятие и установка компонентов системы ABS на задней оси

Компоненты ABS на задней оси представлены рис. 6.67.

Снятие и установка датчика частоты вращения на задней оси

Поднимите автомобиль.

Разъедините штекерное соединение 1 кабеля датчика частоты вращения и датчика частоты вращения (рис. 6.68).

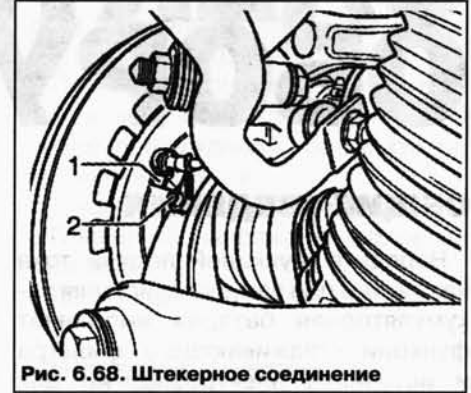


Рис. 6.68. Штекерное соединение

Выверните болт 2 из корпуса колёсного подшипника.

Извлеките датчик частоты вращения ABS из корпуса колёсного подшипника.

Перед установкой датчика числа оборотов очистите отверстие и нанесите немного пластичной смазки по всему диаметру

Вставьте датчик частоты вращения в отверстие корпуса колесного подшипника и затяните болт моментом 8 Н·м.

Подключите датчик частоты вращения к кабелю датчика.

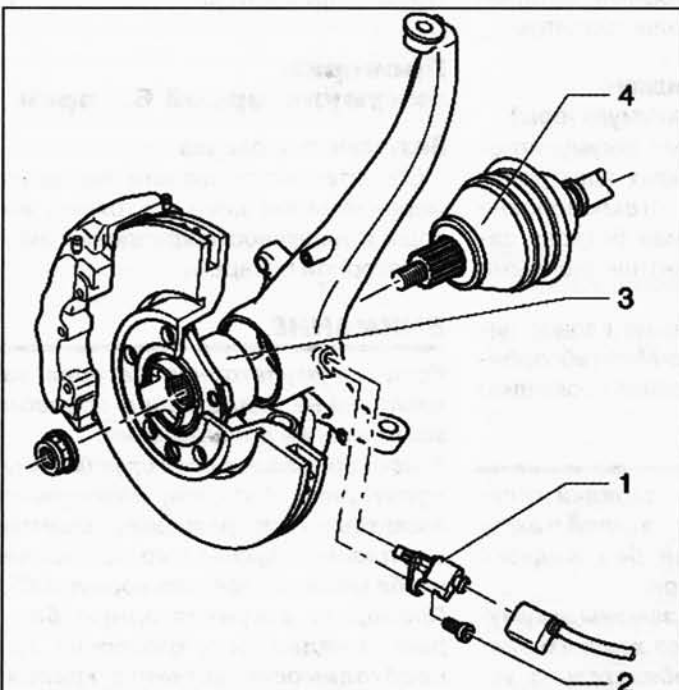


Рис. 6.65. Компоненты ABS на передней оси: 1 – датчик частоты вращения ABS; 2 – болт с внутренним шестигранником, 8 Н·м; 3 – ступица колеса с подшипником (подшипниковый узел); 4 – приводной вал

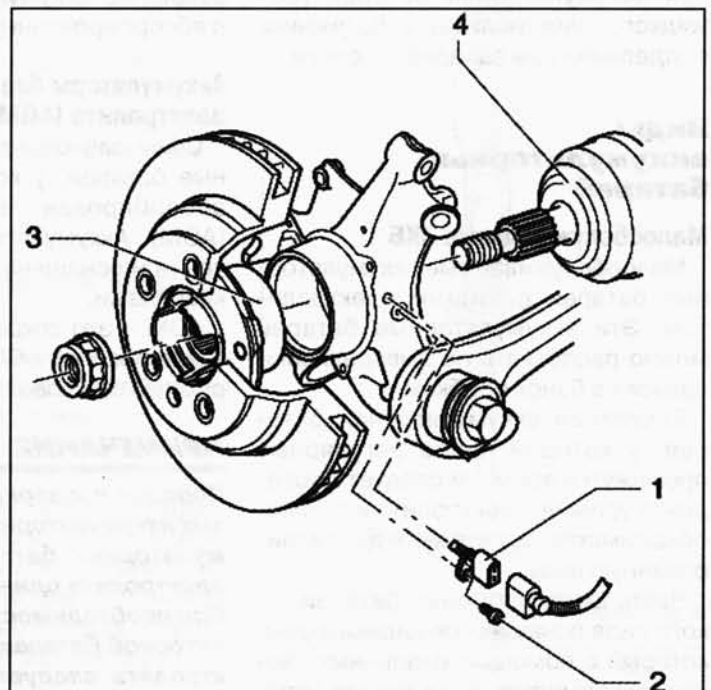


Рис. 6.67. Компоненты ABS на задней оси: 1 – датчик частоты вращения ABS; 2 – болт с внутренним шестигранником, 8 Н·м; 3 – колёсный подшипник/ступица колеса в сборе; 4 – приводной вал

БОРТОВОЕ ЭЛЕКТРО- ОБОРУДОВАНИЕ

ОБЩИЕ СВЕДЕНИЯ

Наряду с функцией подачи тока на стартер при запуске двигателя аккумуляторная батарея выполняет функции сглаживающего фильтра и источника электроэнергии для всей бортовой сети автомобиля.

В автомобилях Toyota используются два различных варианта устанавливаемых батарей.

Вариант с одной аккумуляторной батареей

Устанавливается аккумулятор с индикатором, с банками без пробок, под левым передним сиденьем.

Вариант с двумя аккумуляторными батареями

Аккумулятор с индикатором, с банками без пробок, под левым передним сиденьем и дополнительно вторая аккумуляторная батарея (без жидкого электролита) в багажнике в отделении для запасного колеса.

Виды аккумуляторных батарей

Малообслуживаемые АКБ

Малообслуживаемые аккумуляторные батареи с жидким электролитом. Эти аккумуляторные батареи можно распознать по выворачивающимся из банок пробкам.

Кислотная аккумуляторная батарея, у которой через регулярные промежутки времени следует проверять уровень электролита и при необходимости доливать дистиллированную воду.

Часто аккумуляторные батареи такого вида оснащаются индикатором, который с помощью различных цветов информирует о состоянии заряда аккумуляторной батареи и об уровне электролита в ней.

Необслуживаемые аккумуляторные батареи

Аккумуляторные батареи, не требующие обслуживания, с жидким электролитом. У этих аккумуляторов вместо пробок над банками располагается крышка. Она закрывает аккумулятор после его заправки на заводе-изготовителе.

ВНИМАНИЕ

Ни в коем случае не снимайте крышку на банках аккумуляторной батареи. Корпус аккумуляторной батареи может быть поврежден, и аккумуляторная батарея выйдет из строя.

Свинцово-кислотные аккумуляторные батареи, в которые в нормальных условиях эксплуатации не нужно заливать дистиллированную воду это закрытые аккумуляторные батареи с абсорбированным электролитом.

Аккумуляторы без жидкого электролита (AGM-аккумуляторы)

Свинцово-кислотные аккумуляторные батареи, у которых электролит абсорбирован в стекловолноке (AGM). Аккумуляторная батарея закрыта и оснащена вентиляционными клапанами.

AGM – это сокращение словосочетания Absorbant Glass Matt (абсорбирующая стекловолоконная прокладка)

ПРИМЕЧАНИЕ

Порядок проверки и зарядки гелевых аккумуляторных батарей и аккумуляторных батарей без жидкого электролита одинаков.

При необходимости замены аккумуляторной батареи без жидкого электролита следует обязательно устанавливать аккумуляторную батарею такого же типа.

Гелевые аккумуляторные батареи

Аккумуляторная батарея, не требующая обслуживания, с абсорбированным электролитом.

Свинцово-кислотные аккумуляторные батареи, у которых электролит абсорбирован в геле. Аккумуляторная батарея закрыта и оснащена вентиляционными клапанами.

Крепление клемм аккумуляторной батареи

Клеммы аккумуляторной батареи можно надевать на выводы только вручную и без применения силы.

Запрещается смазывать выводы аккумуляторной батареи.

Клеммы следует надевать так, чтобы выводы находились заподлицо с клеммами или выступали из них.

После затяжки клемм предписанным моментом дополнительная подтяжка запрещается.

Проверка аккумуляторной батареи

Визуальная проверка

Обязательно проверьте перед измерениями внешнее состояние, выводы и надежность крепления аккумуляторной батареи

ВНИМАНИЕ

Если аккумуляторная батарея закреплена не надлежащим образом, возможны ее повреждения.

Тряска сокращает срок службы аккумуляторной батареи, Появляется возможность повреждения решетчатых пластин. Кроме того, крепежная скоба может повредить корпус АКБ.

Проверьте аккумуляторную батарею на надежность крепления, при необходимости затяните крепежный болт надлежащим моментом затяжки.

Проверка АКБ с индикатором

Индикатор сигнализирует об уровне электролита и степени заряда аккумуляторной батареи.

АКБ с индикатором имеются в двух вариантах.

- малообслуживаемая;
- необслуживаемая.

ПРИМЕЧАНИЕ

Так как индикатор находится только в одной банке, его показания относятся только к этой банке. Точная оценка степени разряда АКБ возможна только путем проверки под нагрузкой.

ПРИМЕЧАНИЕ

Особенно после зарядки аккумуляторной батареи, а также когда АКБ подзаряжалась во время движения автомобиля, под индикатором могут образоваться пузырьки воздуха. Они ведут к искажению цветовых показаний индикатора.

Индикатор может находиться в различных местах на аккумуляторной батарее.

Возможны три различных цветовых индикации.

«Зеленый» – АКБ имеет достаточный заряд.

«Черный» – АКБ частично разряжена, уровень заряда < 65 % или разряжена.

Бесцветный или желтый – АКБ необходимо заменить.

Проверка малообслуживаемых АКБ

Данная АКБ является «малообслуживаемой», то есть требуется проверить уровень электролита и при необходимости доливайте дистиллированную воду.

Проверка уровня электролита

Проверьте уровень электролита по меткам min/max на корпусе АКБ (рис. 7.1).



Рис. 7.1. Метки на корпусе АКБ

Уровень электролита в норме, он совпадает с меткой max.

Если уровень электролита ниже метки – долейте дистиллированную воду.

Проверка уровня электролита в банках

Выключите зажигание и все электрические потребители.

При наличии – снимите защитную пленку с пробок банок.

Выверните пробки банок.

Проверьте уровень электролита в банках АКБ.

Уровень в норме, если он находится на уровне пластиковой перемычки (рис. 7.2).



Рис. 7.2. Уровень в норме

ПРИМЕЧАНИЕ

Пластиковая перемычка соответствует метке максимума.

Если уровень электролита в норме, проверьте пробки и уплотнительные кольца круглого сечения на наличие повреждений.

Замените поврежденные части.

Закройте банки пробками.

Если уровень электролита ниже метки максимума, долейте дистиллированную воду.

Долив дистиллированной воды**ВНИМАНИЕ**

Долив недистиллированной воды или электролита приводит к повреждению АКБ. Доливайте только дистиллированную воду.

При переполнении банок аккумуляторная батарея может быть повреждена. Для долива используйте только приспособление для заполнения АКБ VAS 5045. Конструкция устройства предохраняет АКБ от переполнения банок.

Проверьте уровень электролита в АКБ

Выключите зажигание и все электрические потребители.

При наличии – снимите защитную пленку с пробок банок.

Выверните пробки банок.

Долейте дистиллированную воду с помощью приспособления для заполнения АКБ VAS 5045. При заполнении до максимального уровня подача дистиллированной воды автоматически прекращается.

Проверьте пробки и уплотнительные кольца круглого сечения на наличие повреждений. Замените поврежденные части.

Закройте банки пробками.

Проверьте напряжение холостого хода АКБ

Произведите пробную поездку

Проверка плотности электролита

Проверьте уровень электролита в АКБ.

Выключите зажигание и все электрические потребители.

При наличии – снимите защитную пленку с пробок банок.

Выверните пробки банок.

При помощи «груши» ареометра удалите столько электролита из банки, чтобы всплыл поплавок (рис. 7.3).

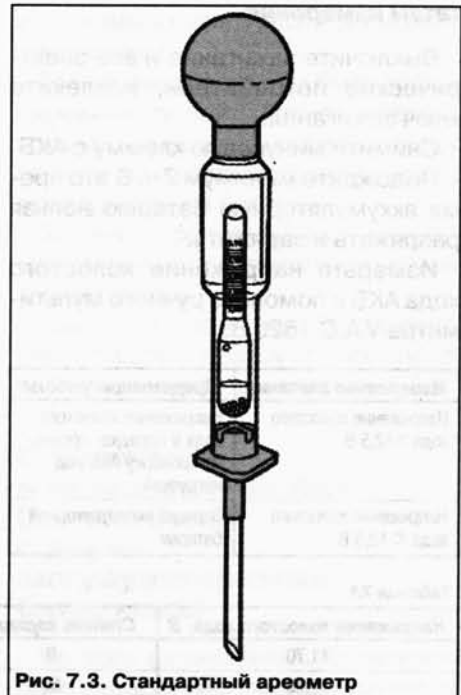


Рис. 7.3. Стандартный ареометр

Плотность электролита, г/см ³	Степень заряда, %	Напряжение, В
1,28	100	12,7
1,21	60	12,3
1,18	40	12,1
1,10	0	11,7

Плотность электролита определяется по глубине погружения ареометра в электролит. Значение плотности можно определить по шкале ареометра.

ПРИМЕЧАНИЕ

Проверка плотности электролита сразу после долива дистиллированной воды приводит к неверным показаниям измерения. Проверьте плотность электролита только после заряда АКБ.

Проверьте пробки и уплотнительные кольца круглого сечения на наличие повреждений. Замените поврежденные части. Закройте банки пробками.

Проверка напряжения холостого хода АКБ

Проверка напряжения холостого хода АКБ необходима для определения ее емкости.

ПРИМЕЧАНИЕ

Перед проверкой аккумуляторную батарею как минимум за 2 ч нельзя ни разряжать, ни заряжать. Заряд или разряд АКБ в течение этого периода приводят к неточным результатам измерения.

Выключите зажигание и все электрические потребители, извлеките ключ зажигания.

Снимите минусовую клемму с АКБ. Подождите минимум 2 ч. В это время аккумуляторную батарею нельзя разряжать и заряжать.

Измерьте напряжение холостого хода АКБ с помощью ручного мультиметра V.A.G 1526 B.

Измеренное значение	Предстоящие работы
Напряжение холостого хода > 12,5 В	Напряжение холостого хода в порядке, провести проверку АКБ под нагрузкой
Напряжение холостого хода < 12,5 В	Зарядка аккумуляторной батареи

Таблица 7.1

Напряжение холостого хода, В	Степень заряда, %	Состояние аккумуляторной батареи
11,70	0	Разряжена, емкость на нуле. Глубокий разряд
12,20	50	Иногда могут образовываться жесткие кристаллы сернокислой соли, которые можно удалить лишь при помощи большого количества энергии. Одновременно сильно вытягивается активная масса, что может привести к образованию трещин и к усиленной коррозии положительной решетки
12,35	65	Индикатор АКБ типа меняет свой цвет с зеленого на черный. В новых и также находящихся на хранении автомобилях АКБ следует зарядить
12,70	100	Полная емкость

Если по результатам измерений напряжения холостого хода проводился заряд АКБ, выполните действия, приведенные ниже.

Подождите минимум 2 ч. В это время аккумуляторную батарею нельзя разряжать и заряжать.

Измерьте напряжение холостого хода АКБ с помощью ручного мультиметра V.A.G 1526 B.

Если напряжение холостого хода АКБ после заряда меньше 12,5 В, замените АКБ.

Отключение и подключение АКБ, автомобиля с одной аккумуляторной батареей

Отключение АКБ

ПРИМЕЧАНИЕ

Для отключения АКБ должна быть деактивирована противоугонная сигнализация.

Откручиванием минусовой клеммы с аккумуляторной батареи (прекращение тока в цепи) – обезопасьте работы над электрооборудованием. Откручивать плюсовую клемму необходимо только для демонтажа аккумуляторной батареи.

Выключите зажигание и все электрические потребители, извлеките ключ зажигания.

Демонтаж облицовочных панелей под водительским сиденьем

ПРИМЕЧАНИЕ

Фиксаторы А цепляются за поперечную растяжку под сиденьем (рис. 7.4).

Слегка надавите облицовочную панель вниз и одновременно назад. Удерживайте панель в этом положении и в области стопорных язычков А. Потяните ее вверх, чтобы освободите.

Фиксаторы В попадут в пазы в поперечной растяжке перед сиденьем.

Определение степени заряда АКБ

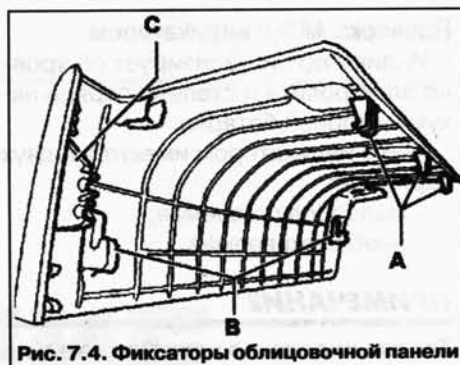


Рис. 7.4. Фиксаторы облицовочной панели

Разблокируйте их можно также, надавив вниз и потянув на себя.

Фиксаторы С держатся за боковую облицовочную панель сиденья, потянув на себя, их можно разблокировать.

Установите сиденье в заднее, верхнее положение.

Разблокируйте фиксаторы нажав вниз и назад одновременно. В таком положении приподнимите облицовочную панель в области фиксаторов (рис. 7.5).



Рис. 7.5. Разблокировка фиксаторов

Надавите на облицовочную панель вниз и одновременно потяните ее на себя.

Аккуратно приподнимите панель 1 с помощью отвертки из передней облицовочной панели оси регулировки сиденья (рис. 7.6).



Рис. 7.6. Поднятие передней панели

Снимите переднюю панель оси регулировки сиденья с салазок сиденья (рис. 7.7).



Рис. 7.7. Снятие передней панели панели

Установите сиденье в переднее, верхнее положение.

ПРИМЕЧАНИЕ

Монтаж и демонтаж задних облицовочных панелей осей регулировки сиденья проводится одинаково на обеих сторонах.

Аккуратно приподнимите панель 1 с помощью отвертки из задней облицовочной панели оси регулировки сиденья (рис. 7.8).

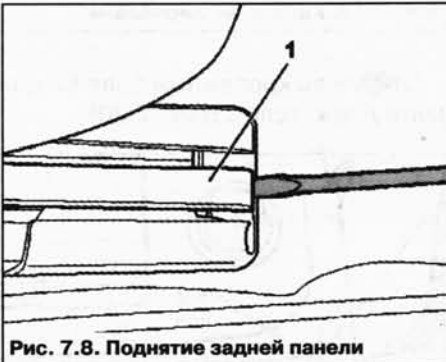


Рис. 7.8. Поднятие задней панели

Снимите заднюю панель оси регулировки сиденья с салазок сиденья (рис. 7.9).



Рис. 7.9. Снятие задней панели

Освободите фиксаторы боковой облицовочной панели консоли сиденья при помощи отвертки и извлеките панель, потянув ее вверх.

Разблокируйте панели (рис. 7.10).

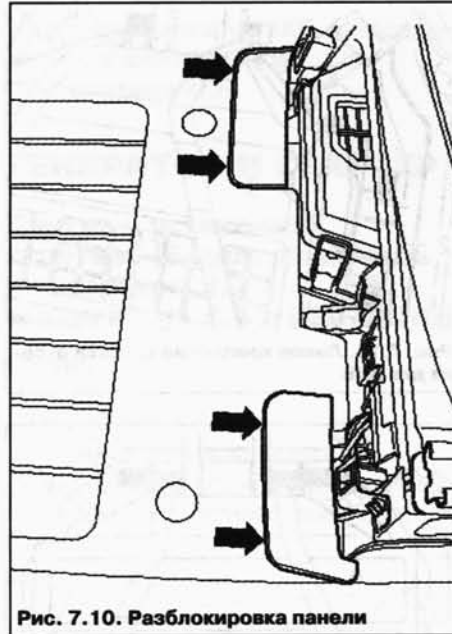


Рис. 7.10. Разблокировка панели

Выкрутите крепежные болты (рис. 7.11).

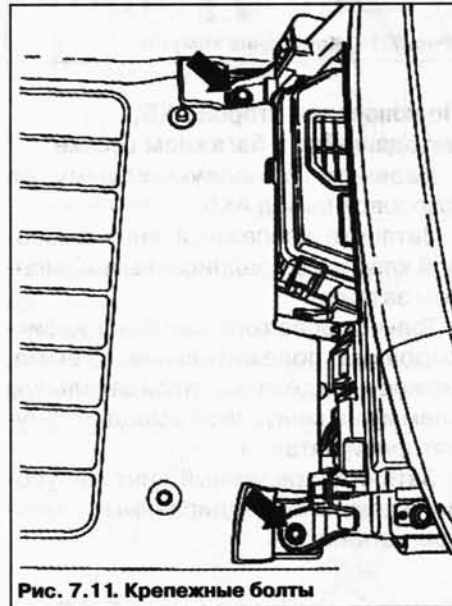


Рис. 7.11. Крепежные болты

Откиньте основание сиденья вместе с самим сиденьем назад.

Выкрутите болт 1 и удалите воздуховод 2 (рис. 7.12).



Рис. 7.12. Болт крепления воздуховода

Откройте замки-фиксаторы ящика АКБ стрелки и снимите крышку (рис. 7.13).



Рис. 7.13. Замки-фиксаторы

Открутите минусовую клемму и плюсовую клеммы от выводов АКБ.

Подключение АКБ

ВНИМАНИЕ

Одевайте полюсные клеммы рукой без усилия, чтобы не допустить повреждений корпуса аккумуляторной батареи.

Запрещается смазывать выводы аккумуляторной батареи.

Наденьте плюсовую клемму на плюсовой вывод АКБ.

Затяните крепежный винт плюсовой клеммы с предписанным моментом затяжки.

Только после того, как была зафиксирована положительная клемма, можно надевать отрицательную клемму на соответствующий вывод аккумуляторной батареи.

Затяните крепежный винт минусовой клеммы с предписанным моментом затяжки.

Замените крепежные болты основания сиденья и закрутите их с предписанным моментом затяжки.

Отключение и подключение АКБ (автомобили с двумя аккумуляторными батареями)

Во всех автомобилях установлена одна необслуживаемая аккумуляторная батарея с индикатором под водительским сиденьем. Кроме этого, в некоторых вариантах оборудования автомобилей в нише для запасного колеса в багажнике дополнительно устанавливается АКБ без жидкого электролита.

Последовательность действий при отключении аккумуляторных батарей

ВНИМАНИЕ

Несоблюдение правильной последовательности может привести к включению разъединителя аккумуляторных батарей и повреждению электрооборудования автомобиля.

Отключите аккумуляторную батарею, находящуюся под водителем сиденьем.

Отключите вторую АКБ, находящуюся в багажном отсеке.

Отключение второй АКБ, находящейся в багажнике

Приподнимите обивку пола багажника и извлеките ее в сторону стрелки (рис. 7.14).



Рис. 7.14. Извлечение обивки

Откройте зажимы 1 и открутите гайки 2 на правой стороне крышки отсека для АКБ (рис. 7.15).



Рис. 7.15. Правое крепление крышки отсека для АКБ

Откройте зажимы 1 и открутите гайки 2 на левой стороне крышки отсека для АКБ (рис. 7.16).

Открутите гайки хомутов и снимите фиксирующие хомуты (рис. 7.17).

Открутите сначала минусовую клемму от минусового вывода АКБ.

Затем открутите плюсовую клемму от вывода АКБ.



Рис. 7.16. Левое крепление крышки отсека для АКБ

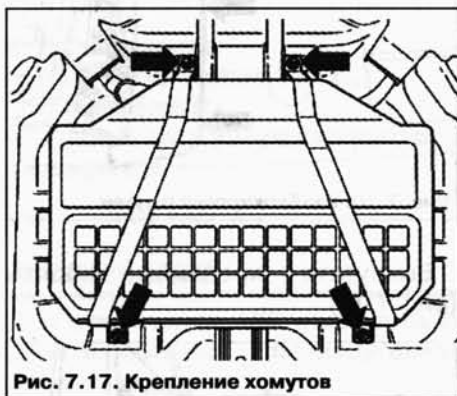


Рис. 7.17. Крепление хомутов

Подключение второй АКБ, находящейся в багажном отсеке

Наденьте плюсовую клемму на плюсовый вывод АКБ.

Затяните крепежный винт плюсовой клеммы с предписанным моментом затяжки.

Только после того, как была зафиксирована положительная клемма, можно надевать отрицательную клемму на минусовый вывод аккумуляторной батареи.

Затяните крепежный винт минусовой клеммы с предписанным моментом затяжки

Снятие и установка АКБ, находящейся под водителем сиденьем

Снятие аккумуляторной батареи

ВНИМАНИЕ

При отключении аккумуляторной батареи обязательно соблюдайте последовательность действий, описанную в руководстве по ремонту. Несоблюдение правильной последовательности может привести к включению разъединителя аккумуляторных батарей и повреждению электрооборудования автомобиля.

Отсоедините АКБ

Снимите шланг централизованно удаления газов с АКБ (рис. 7.18).

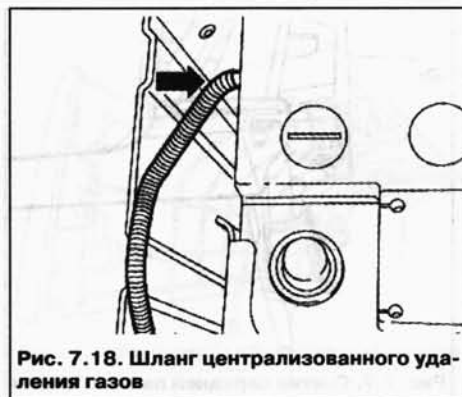


Рис. 7.18. Шланг централизованного удаления газов

Открутите крепежный болт 1 и снимите держатель 2 (рис. 7.19).



Рис. 7.19. Крепление держателя

Открутите крепежный болт 1 и снимите держатель 2 (рис. 7.20).



Рис. 7.20. Крепление держателя

Возьмите аккумуляторную батарею за ручки и, подняв ее, извлеките из аккумуляторного ящика.

Установка аккумуляторной батареи

Установка осуществляется в обратной последовательности.

Снятие и установка реле отключения аккумуляторной батареи

Снятие

Отключите АКБ.

Снимите вторую АКБ, находящуюся в багажном отсеке.

Отключите штекер с реле отключения аккумуляторной батареи (рис. 7.21).

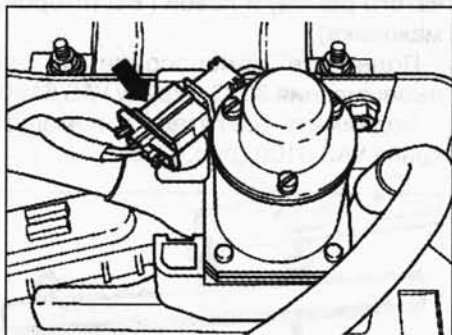


Рис. 7.21. Штекер с реле отключения аккумуляторной батареи

Открутите крепежные гайки и извлеките реле отключения АКБ из держателя, потянув его вверх (рис. 7.22).

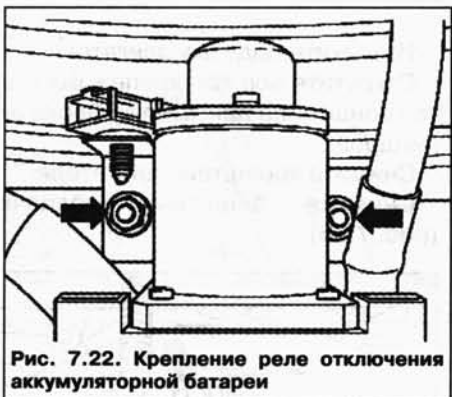


Рис. 7.22. Крепление реле отключения аккумуляторной батареи

Отсоедините электрические провода от реле отключения аккумуляторной батареи (рис. 7.23).

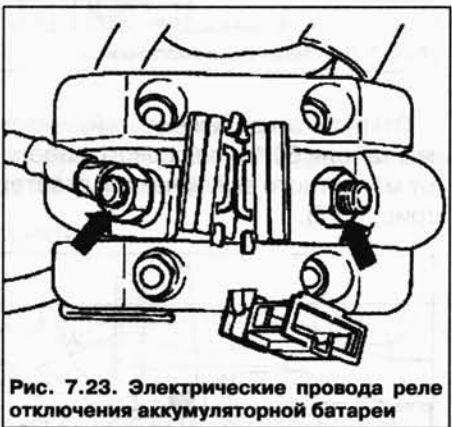


Рис. 7.23. Электрические провода реле отключения аккумуляторной батареи

Установка

Установка осуществляется в обратной последовательности, при этом необходимо учитывать следующее.

Затяните крепежные гайки реле отключения аккумуляторной батареи и провода с предписанным моментом затяжки.

Установите вторую АКБ, находящуюся в багажном отсеке. Подключите АКБ.

ГЕНЕРАТОР И СТАРТЕР

Снятие и установка стартера (6-цил. двигатель с впрыском 3,2 л и двигатель 3,6 л FSI, АКПП)

Снятие

Отсоедините АКБ. Снимите шумоизоляцию. Откройте кнопки и снимите теплоизоляцию магнитного выключателя (рис. 7.24).



Рис. 7.24. Теплоизоляция магнитного выключателя

Подденьте защитные заглушки крепежных гаек.

Открутите крепежную гайку плюсового кабеля от электромагнитного выключателя стартера (рис. 7.25).



Рис. 7.25. Крепежная гайка плюсового кабеля

Открутите крепежную гайку клеммы кабеля 50 от электромагнитного выключателя стартера (рис. 7.26).

ВНИМАНИЕ

Возможно перекручивание проводов с винтовым соединением. Магнитный выключатель может быть поврежден.



Рис. 7.26. Крепежная гайка клеммы кабеля 50 электромагнитного выключателя стартера

При откручивании и закручивании положительного провода и клеммы провода 50 зафиксируйте гаечным ключом винтовое соединение с магнитным выключателем.

Выкрутите нижний крепежный болт стартера M12x60 на стороне двигателя (рис. 7.27).

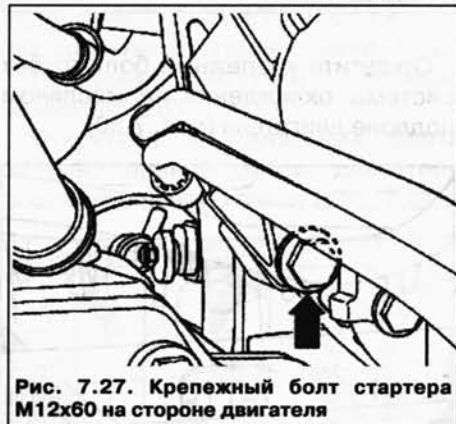


Рис. 7.27. Крепежный болт стартера M12x60 на стороне двигателя

Выкрутите крепежный болт 2 держателя кабелей и отложите кабель в сторону (рис. 7.28).

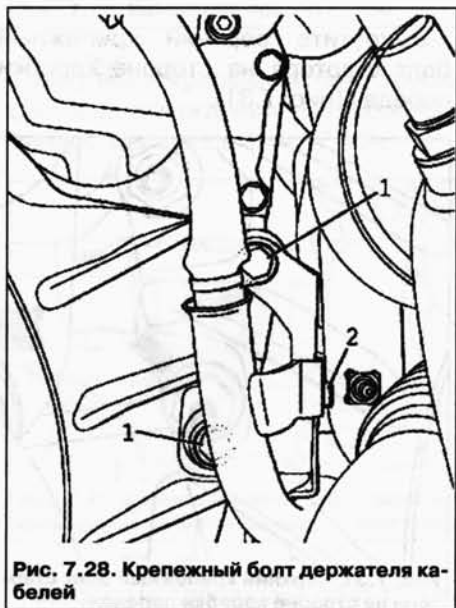


Рис. 7.28. Крепежный болт держателя кабелей

Открутите крепежные гайки 1.

Открутите со стороны двигателя крепежный болт 1 держателя системы выпуска ОГ 2 и снимите его (рис. 7.29).

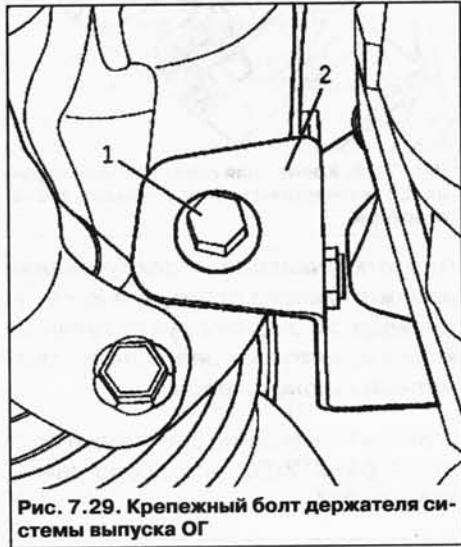


Рис. 7.29. Крепежный болт держателя системы выпуска ОГ

Открутите крепежный болт трубок системы охлаждения на масляном поддоне двигателя (рис. 7.30).



Рис. 7.30. Крепежный болт трубок системы охлаждения на масляном поддоне двигателя

Выкрутите верхний крепежный болт стартера на стороне коробки передач (рис. 7.31).



Рис. 7.31. Верхний крепежный болт стартера на стороне коробки передач

Извлеките стартер.

Установка

Установка осуществляется в обратной последовательности, при этом необходимо учитывать следующее.

Затяните соединения с предписанным моментом затяжки

Снятие и установка стартера (8-цил. двигатель с впрыском 4,2 л, АКПП)

Снятие

Снимите двигатель.
Снимите выпускной коллектор.
Открутите крепежный болт 1.
Разблокируйте кабель 2 и снимите держатель кабелей 3 с кронштейна двигателя (рис. 7.32).

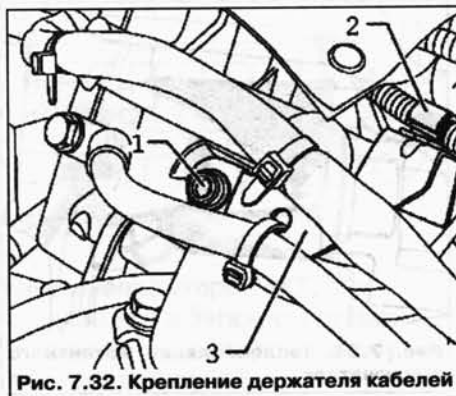


Рис. 7.32. Крепление держателя кабелей

Открутите крепежную гайку от подушки двигателя (рис. 7.33).



Рис. 7.33. Крепежная гайка подушки двигателя

Выкрутите крепежные болты (рис. 7.34).

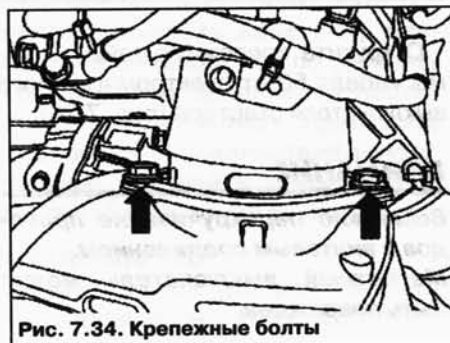


Рис. 7.34. Крепежные болты

Подвесьте двигатель к приспособлению для вывешивания 3033 со стороны правой ГБЦ (сторона зубчатого ремня) и левой ГБЦ (сторона маховика).

Подвесьте приспособление для вывешивания 3033 к крану VAS 6100.

Поднимите двигатель с помощью крана VAS 6100 (рис. 7.35).

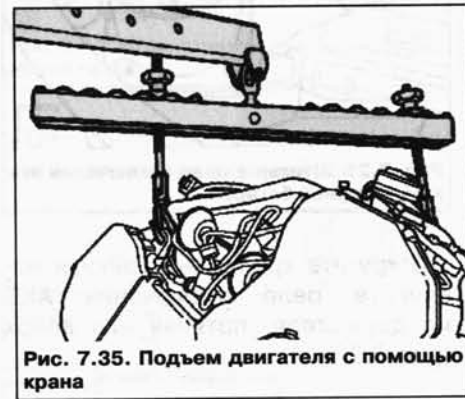


Рис. 7.35. Подъем двигателя с помощью крана

Извлеките подушку двигателя.

Открутите все три крепежных болта кронштейна двигателя у блока цилиндров.

Снимите кронштейн двигателя.

Снимите защитные колпачки (рис. 7.36).

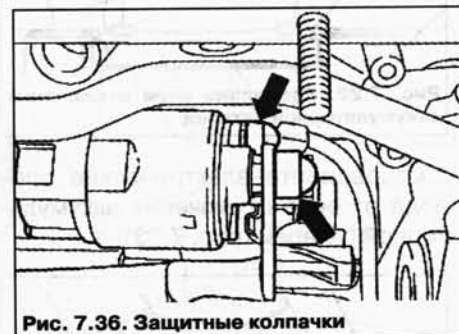


Рис. 7.36. Защитные колпачки

Открутите крепежные гайки клеммы кабеля 50 1 и плюсового кабеля 2 от магнитного выключателя стартера (рис. 7.37).

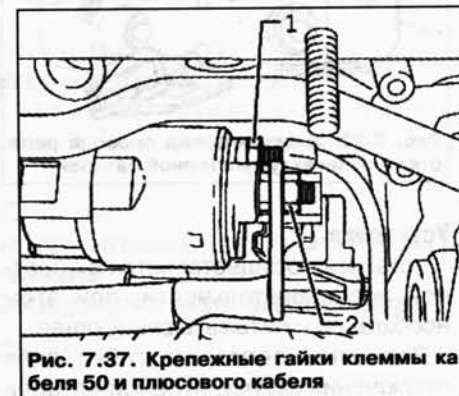


Рис. 7.37. Крепежные гайки клеммы кабеля 50 и плюсового кабеля

Отложите провода в сторону.

Выкрутите нижний крепежный болт стартера на стороне двигателя (рис. 7.38).



Рис. 7.38. Нижний крепежный болт стартера на стороне двигателя

Выкрутите верхний крепежный болт стартера на стороне коробки передач (рис. 7.39).



Рис. 7.39. Верхний крепежный болт стартера на стороне коробки передач

Извлеките стартер.

Установка

Установка осуществляется в обратной последовательности, при этом необходимо учитывать следующее.

Затяните соединения с предписанным моментом затяжки.

Снятие и установка стартера, 10-цил. двигатель TDI 4,9 л, АКПП

Снятие

Снимите двигатель.

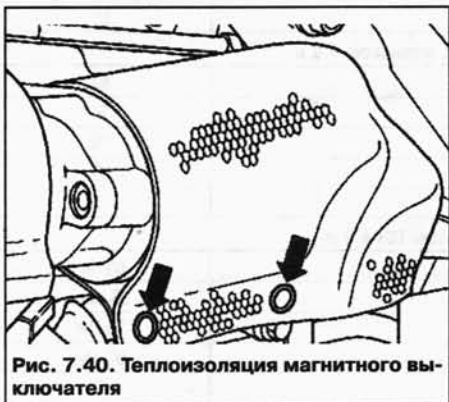


Рис. 7.40. Теплоизоляция магнитного выключателя

Снимите правый турбонагнетатель. Откройте кнопки и снимите теплоизоляцию магнитного выключателя (рис. 7.40).

Открутите гайку от кронштейна двигателя (рис. 7.41).



Рис. 7.41. Гайка крепления кронштейна двигателя

Прикрутите транспортировочную проушину T10126 1 с помощью болта M8x40 2 в задней части к правой ГБЦ (рис. 7.42).

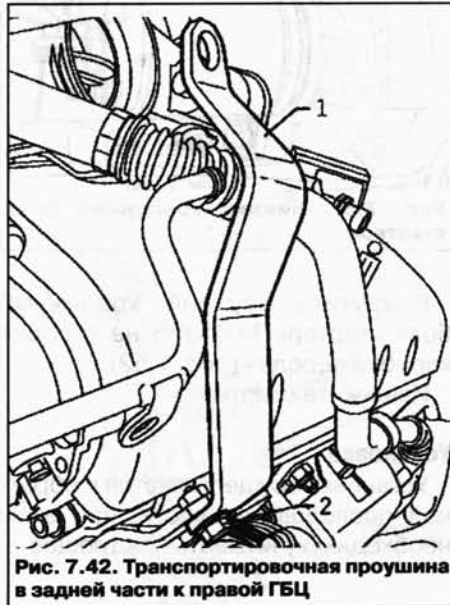


Рис. 7.42. Транспортировочная проушина в задней части к правой ГБЦ

ВНИМАНИЕ

Шип транспортировочной пластины должен при прикручивании попасть в специальное отверстие держателя, закрепленного на двигателе.

Прикрутите транспортировочную проушину T10126/ 1 с помощью болта M8x40 2 спереди к левой ГБЦ (рис. 7.43).

ВНИМАНИЕ

Шип транспортировочной пластины должен при прикручивании попасть в специальное отверстие держателя, закрепленного на двигателе.

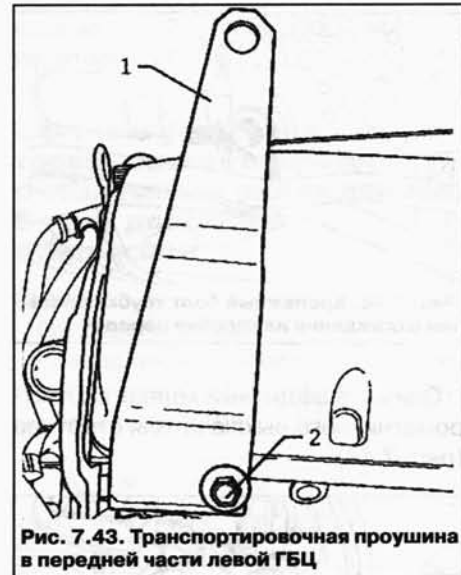


Рис. 7.43. Транспортировочная проушина в передней части левой ГБЦ

Подвесьте приспособление для вывешивания 3033 к крану VAS 6100.

Подвесьте транспортировочные проушины T10126 и T10126/ 1 к приспособлению для вывешивания 3033.

Поднимите двигатель с помощью крана VAS 6100.

Открутите 4 крепежных болта M10x95 правой опоры двигателя и снимите правую опору (рис. 7.44).



Рис. 7.44. Крепление правой опоры

Выкрутите крепежный болт трубки системы охлаждения на блоке цилиндров двигателя (рис. 7.45).



Рис. 7.45. Крепежный болт трубки системы охлаждения на блоке цилиндров двигателя

Выкрутите крепежный болт трубки системы охлаждения на коробке передач (рис. 7.46).



Рис. 7.46. Крепежный болт трубки системы охлаждения на коробке передач

Снимите защитный колпак с электромагнитного выключателя стартера (рис. 7.47).

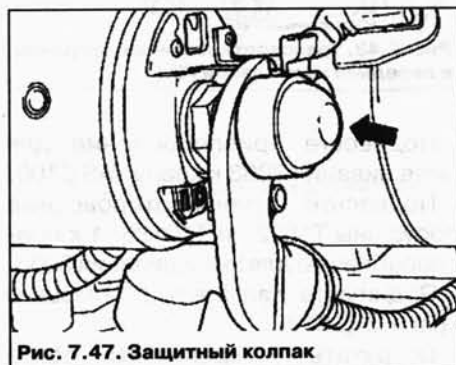


Рис. 7.47. Защитный колпак

Открутите крепежную гайку плюсового кабеля от электромагнитного выключателя стартера (рис. 7.48).

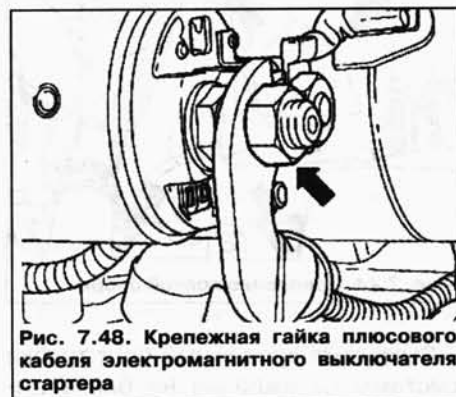


Рис. 7.48. Крепежная гайка плюсового кабеля электромагнитного выключателя стартера

Открутите крепежную гайку клеммы кабеля 50 от электромагнитного выключателя стартера (рис. 7.49).



Рис. 7.49. Крепежная гайка клеммы кабеля 50 электромагнитного выключателя стартера

Выкрутите крепежный болт держателя кабелей и отложите кабели в сторону (рис. 7.50).

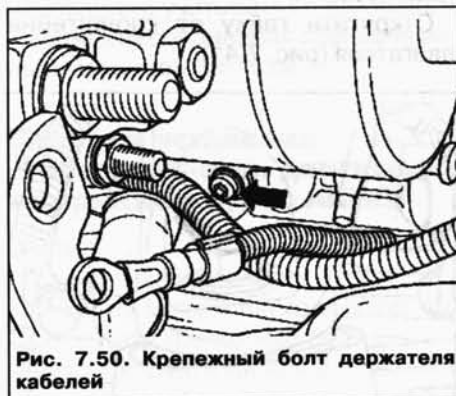


Рис. 7.50. Крепежный болт держателя кабелей

Выкрутите нижний крепежный болт стартера M12x165 на стороне двигателя (рис. 7.51).

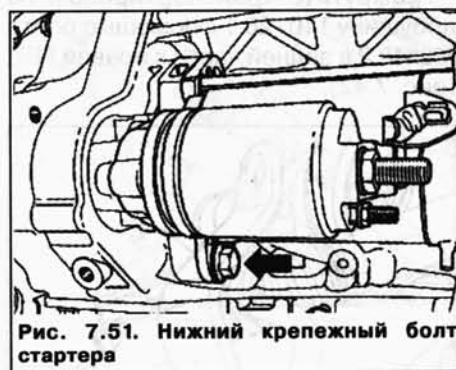


Рис. 7.51. Нижний крепежный болт стартера

Выкрутите верхний крепежный болт стартера M12x165 на стороне коробки передач (рис. 7.52).

Извлеките стартер.

Установка

Установка осуществляется в обратной последовательности, при этом необходимо учитывать следующее.



Рис. 7.52. Верхний крепежный болт стартера

Затяните соединения с предписанным моментом затяжки (см. табл. 7.2).

Трехфазный генератор

Характеристики трехфазных генераторов

В зависимости от варианта двигателя устанавливаются различные типы трёхфазных генераторов.

В автомобилях с 6-цил. бензиновым двигателем и двигателем TDI трехфазный генератор имеет следующие характеристики.

Привод генератора устроен при помощи поликлинового ремня.

Регулятор напряжения не может быть заменен отдельно. В случае выхода из строя необходима замена генератора в сборе.

Охлаждение генератора происходит через охлаждающий контур двигателя.

Модели с 2005 года выпуска

В автомобилях с 8-цил. и 12-цил. двигателем с впрыском генератор имеет следующие характеристики.

Привод генератора устроен при помощи поликлинового ремня.

Таблица 7.2

Моменты затяжки (стартер)

Резьбовое соединение	Момент затяжки, Н·м
6-цил. двигатель с впрыском 3,2 л и двигатель 3,6 л FSI	
Крепежный болт стартера (M12x60)	75
Клемма провода 50 к магнитному выключателю	8
Плюсовой провод к магнитному выключателю	15
8-цил. двигатель с впрыском 4,2 л	
Крепежный болт стартера	40
Клемма провода 50 к магнитному выключателю	8
Плюсовой провод к магнитному выключателю	15
Кронштейн двигателя к блоку цилиндров	60
Кронштейн двигателя к подушке двигателя	75
10-цил. двигатель TDI 4,9 л	
Крепежные болты стартера (M12x165)	65 Нм
Клемма провода 50 к магнитному выключателю	8 Нм
Плюсовой провод к магнитному выключателю	15 Нм
Кронштейн двигателя к блоку цилиндров (M10x95)	60 Нм
Кронштейн двигателя к подушке двигателя	75

Регулятор напряжения не может быть заменен отдельно. В случае выхода из строя необходима замена генератора в сборе.

Охлаждение генератора происходит через охлаждающий контур двигателя.

ВНИМАНИЕ

Запрещается откручивать винтовые соединения между генератором и кронштейном генератора. В случае выхода из строя генератор и кронштейн генератора снимаются и устанавливаются в сборе, при невозможности ремонта – также меняются в сборе.

Привод вала генератора происходит через упругую муфту, которая связана со шкивом свободного

хода через зубчатое сцепление. От двигателя в упругую муфту входит втулка.

В случае выхода из строя регулятор напряжения может быть заменен отдельно.

В автомобилях с 10-цил. двигателем TDI трехфазный генератор имеет следующие характеристики.

Привод вала генератора происходит через муфту, которая от генератора соединена со шкивом свободного хода винтовым соединением. От двигателя в муфту входит втулка. Эта втулка связана с шестерней в управлении двигателем через вал.

Охлаждение генератора происходит через охлаждающий контур двигателя.

Регулятор напряжения не может быть заменен отдельно. В случае вы-

хода из строя необходима замена генератора в сборе.

Снятие и установка трехфазного генератора, с воздушным охлаждением, 6-цил. двигатель с впрыском

Снятие

Отсоедините АКБ.

Разъедините штекерное соединение провода DF 1 и снимите защитный колпачок 2 (рис. 7.54).

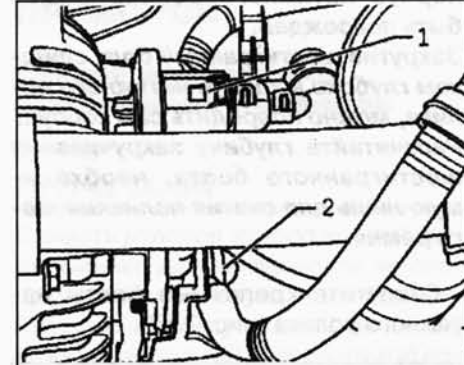


Рис. 7.54. Штекерное соединение и защитный колпачок

Открутите провод В+ от генератора (рис. 7.55).



Рис. 7.55. Провод В+ генератора

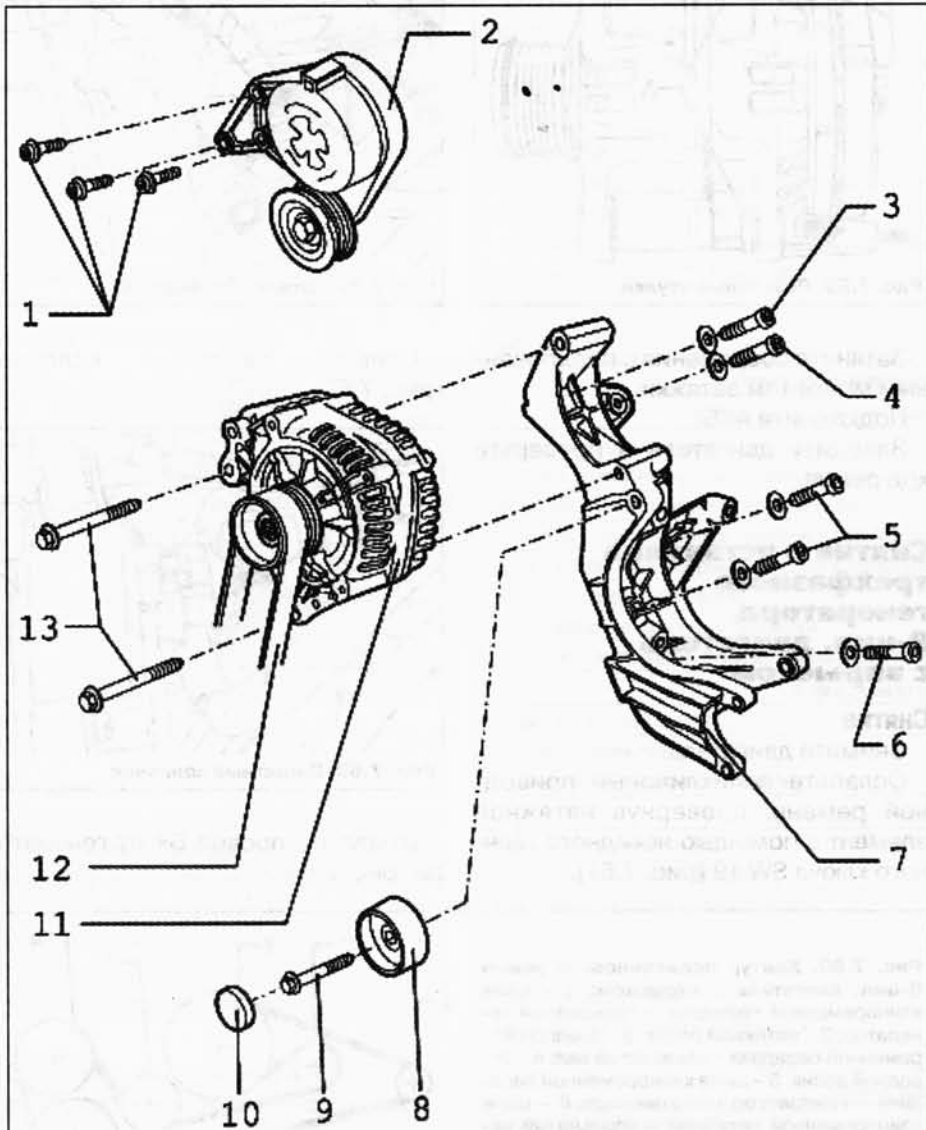


Рис. 7.53. Компоненты трехфазного генератора, с воздушным охлаждением (6-цил. двигатель с впрыском): 1 – болт с внутренним шестигранником с шайбой; 2 – натяжной ролик; 3 – болт с внутренним шестигранником с шайбой; 4 – шпилька с шайбой; 5 – болты с внутренним шестигранником с шайбой; 6 – шпилька с шайбой; 7 – держатель; 8 – отводной ролик; 9 – шпилька с шестигранником; 10 – колпачок; 11 – трехфазный генератор; 12 – поликлиновой ремень; 13 – шестигранные болты с буртиком

ВНИМАНИЕ

Перед снятием пометьте направление движения и верхнюю сторону поликлинового ремня мелом или маркером. При установке соблюдайте правильность направления движения и положение сторон ремня. Смена направления движения или сторон ранее эксплуатировавшегося поликлинового ремня ведет к его повреждению.

Снимите воздухопроводы над радиатором.

Закрутите опорный болт М8х50 в резьбовое отверстие натяжного ролика так, чтобы можно было снять поликлиновой ремень (рис. 7.56).

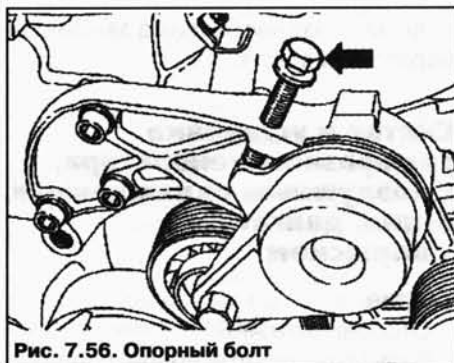


Рис. 7.56. Опорный болт

ВНИМАНИЕ

Корпус натяжного ролика может быть поврежден.

Закрутив шестигранный болт слишком глубоко в корпус натяжного ролика, можно повредить сам корпус. Рассчитайте глубину закручивания шестигранного болта, необходимую лишь для снятия поликлинового ремня.

Открутите крепежные болты натяжного ролика (рис. 7.57).

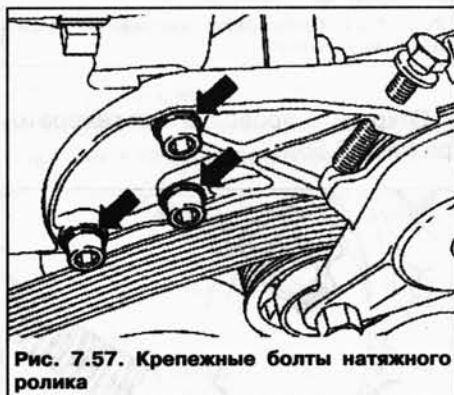


Рис. 7.57. Крепежные болты натяжного ролика

Снимите поликлиновый ремень вместе с натяжным роликом.

Выкрутите крепежные болты M8x90 генератора (рис. 7.58).

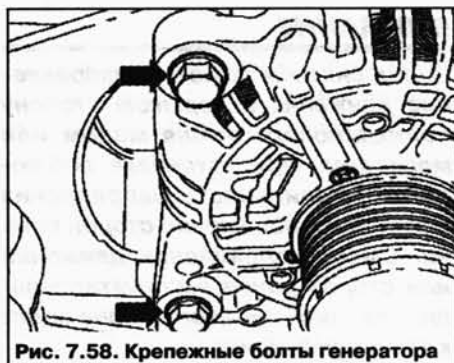


Рис. 7.58. Крепежные болты генератора

Установка**ВНИМАНИЕ**

При установке ранее эксплуатировавшегося поликлинового ремня

соблюдайте отмеченное при снятии направление движения.

Проверьте надежность крепления всех агрегатов (генератор, компрессор климатической установки, крыльчатый насос).

При прокладке ремня соблюдайте правильное положение поликлинового ремня на шкивах.

Проверьте, выкручен ли опорный болт M8x50 из натяжного ролика.

Установка осуществляется в обратной последовательности, при этом необходимо учитывать следующее.

Аккуратно выбить резьбовые втулки А примерно на 4 мм в направлении стрелки из корпуса генератора (рис. 7.59).

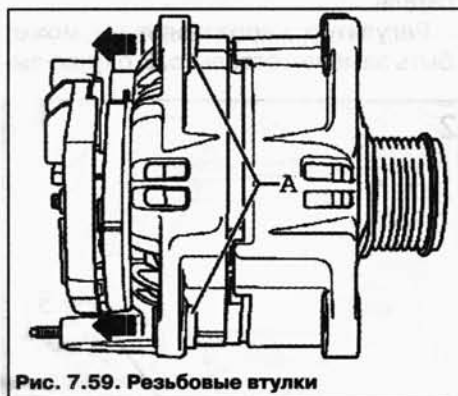


Рис. 7.59. Резьбовые втулки

Затяните соединения с предписанным моментом затяжки

Подключите АКБ.

Заведите двигатель и проверьте ход ремня.

Снятие и установка трехфазного генератора, 8-цил. двигатель с впрыском

Снятие

Снимите двигатель.

Ослабьте поликлиновый приводной ремень, повернув натяжной элемент с помощью накидного гаечного ключа SW 19 (рис. 7.61).

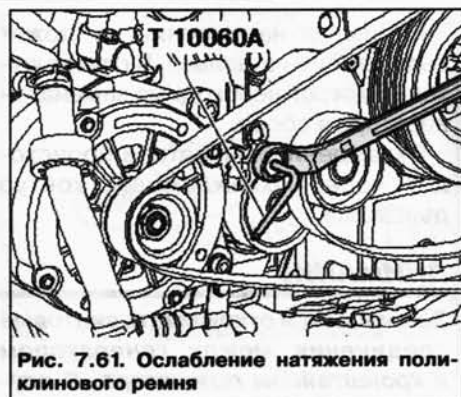


Рис. 7.61. Ослабление натяжения поликлинового ремня

Зафиксируйте натяжной элемент с помощью стопорного штифта T10060 A.

Отсоедините штекер провода DF (рис. 7.62).

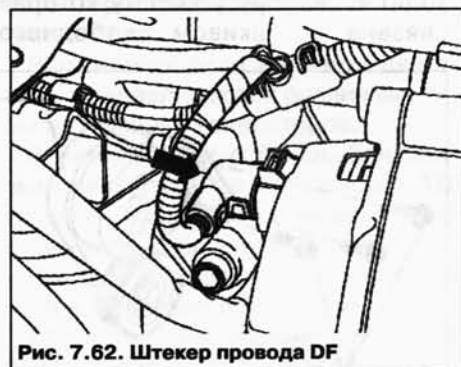


Рис. 7.62. Штекер провода DF

Снимите защитный колпачок (рис. 7.63).

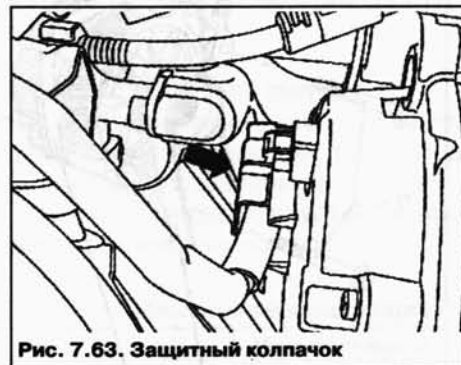


Рис. 7.63. Защитный колпачок

Открутите провод В+ от генератора (рис. 7.64).

Рис. 7.60. Контур поликлинового ремня 8-цил. двигатель с впрыском: 1 – шкив клиноременной передачи – трехфазный генератор; 2 – натяжной ролик; 3 – шкив клиноременной передачи – коленчатый вал; 4 – отводной ролик; 5 – шкив клиноременной передачи – компрессор кондиционера; 6 – шкив клиноременной передачи – крыльчатый насос усилителя рулевого механизма; 7 – поликлиновый приводной ремень – трехфазный генератор, отводной ролик, компрессор кондиционера, крыльчатый насос усилителя рулевого механизма, коленчатый вал, насос системы охлаждения и натяжной ролик

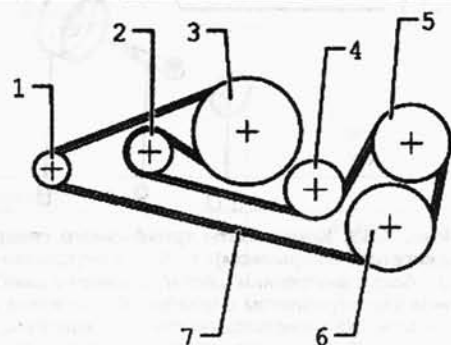




Рис. 7.64. Крепление провода В+

Выкрутите крепежный болт 1 и снимите держатель 2 трубок системы охлаждения с генератора (рис. 7.65).



Рис. 7.65. Держатель трубок системы охлаждения

Извлеките трубки системы охлаждения 3 из генератора.

Выкрутите крепежные болты М8х90 генератора (рис. 7.66).

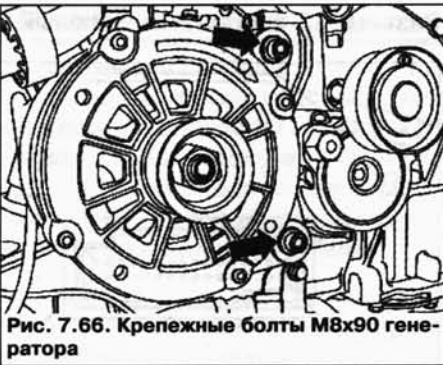


Рис. 7.66. Крепежные болты М8х90 генератора

Установка

Установка осуществляется в обратной последовательности, при этом необходимо учитывать следующее.

Затяните соединения с предписанным моментом затяжки.

Замените уплотнительные кольца трубок подачи охлаждающей жидкости.

Снятие и установка регулятора напряжения

ПРИМЕЧАНИЕ

Регулятор напряжения может быть заменен отдельно только в автомобилях с 5-цил. двигателем TDI

Снятие

Демонтируйте трехфазный генератор.

Открутите крепежные болты и гайки и снимите защитный колпак с генератора (рис. 7.67).



Рис. 7.67. Крепление защитного колпака

Открутите крепежные болты регулятора напряжения (рис. 7.68).

Извлеките регулятор напряжения из генератора.

Установка

Установка осуществляется в обратной последовательности.

Затяните соединения с предписанным моментом затяжки (см. табл. 7.3).

Таблица 7.3

Моменты затяжки (генератор)

Резьбовое соединение	Момент затяжки, Н·м
6-цил. двигатель с впрыском 3,2 л и двигатель 3,6 л FSI	
Провод В+ к генератору (М8)	15
Натяжной ролик к головке блока цилиндров (М8х30)	20
Держатель к блоку цилиндров (болт с внутренним шестигранником М8х40)	20
Держатель к блоку цилиндров (призонный болт М8х25)	20
Призонный болт с шестигранной головкой к держателю (М10х50)	40
Генератор к держателю (М8х90)	20
Шкив свободного хода к валу генератора	80
Коннектор шланга подачи охлаждающей жидкости к генератору (М6х20)	9
8-цил. двигатель с впрыском 4,2 л	
Провод В+ к генератору (М8)	15
Генератор к кронштейну (М8х90)	22
Шкив ременной передачи к генератору	65
8-цил. двигатель с непосредственным впрыском 4,2 л	
Провод В+ к генератору (М8)	15
Генератор к кронштейну (М8х90)	22
Кронштейн генератора к блоку двигателя	
М8	22
М10	46
Опора отводного ролика	9
Натяжной элемент к блоку двигателя	22
Шкив ременной передачи к генератору	65
10-цил. двигатель TDI 4,9 л	
Провод В+ к генератору (М8)	15
Кронштейн-держатель к генератору (М6х20)	9
Генератор к блоку цилиндров (М8х35)	20
Муфта к генератору (М6х27)	8
Втулка к приводному валу генератора (М10х1х30)	50 + 90°
Шкив свободного хода к валу генератора	80



Рис. 7.68. Крепежные болты регулятора напряжения

КОМБИНАЦИЯ ПРИБОРОВ

Снятие и установка комбинации приборов

Снятие

ПРИМЕЧАНИЕ

Снимать рулевое колесо не требуется. Однако для наглядности на следующих рисунках руль не изображен. Рулевую колонку с электрической или механической регулировкой поставьте в самое нижнее положение и потяните на себя до упора.

Выключите зажигание и все электрические потребители, извлеките ключ зажигания.

Подденьте и извлеките панели 1 и 2 с помощью клина T10039/ 1 из фиксаторов (рис. 7.69).



Рис. 7.69. Извлечение панелей

Выкрутите винты 1 верхней облицовочной панели рулевой колонки 2 и снимите панель (рис. 7.70).

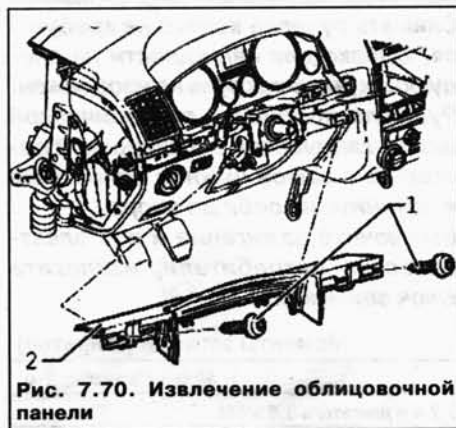


Рис. 7.70. Извлечение облицовочной панели

Снимите козырек комбинации приборов.

Выкрутите винты 1 держателя козырька комбинации приборов 2 (рис. 7.71).



Рис. 7.71. Винты крепления держателя козырька комбинации приборов

Выкрутите болты 1 (рис. 7.72).

Снимите держатель козырька комбинации приборов, потянув его вверх.

Извлеките комбинацию приборов и отсоедините штекерные соединения 1 на обратной стороне комбинации приборов (рис. 7.73).



Рис. 7.72. Верхние болты



Рис. 7.73. Штекерные соединения

Установка

Установка осуществляется в обратной последовательности, при этом необходимо учитывать следующее.

Установите комбинацию приборов в гнездо на передней панели и подсоедините разъёмы.

Установите держатель козырька комбинации приборов.

После установки проверьте работу функций комбинации приборов.

Описание задней стороны комбинации приборов



Рис. 7.74. Задняя сторона комбинации приборов: 1 – разъем, 32-контактный; 2 – разъем, 32-контактный

ПРИМЕЧАНИЕ

Запрещается разбирать комбинацию приборов. При необходимости комбинация приборов заменяется в сборе.

Расположение контактов разъемов комбинации приборов

ПРИМЕЧАНИЕ

Расположение контактов разъемов комбинации приборов зависит от

комплeктации автомобиля, типа двигателя и страны предназначения.

Разъем, 32-контактный, синий

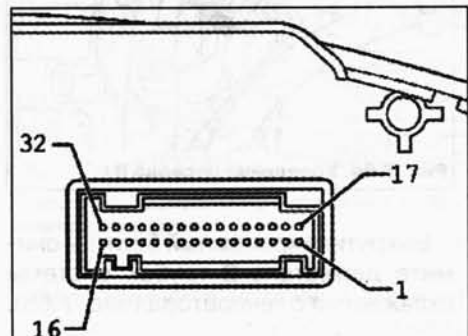


Рис. 7.75. Разъем, 32-контактный, синий:
 1 – клемма 15, плюс; 2 – клемма 15, плюс; 3 – выходной сигнал 1 электронного спидометра; 4 – датчик уровня топлива 2; 5 – датчик уровня топлива 1; 6 – индикация недостаточного количества жидкости в баке стеклоомывателя; 7 – клемма 31, масса датчика; 8 – клемма 30; 9 – клемма 31, масса; 10 – датчик давления масла; 11 – индикация наружной температуры; 12 – контрольная лампа генератора; 13 – клемма 61; 13–17 – не задействованы; 18 – клемма 30 S; 19 – клемма 30 S; 20 – не задействован; 21 – не задействован; 22 – индикация недостаточного количества охлаждающей жидкости; 23 – клемма 30, плюс; 24 – клемма 31, масса; 25 – самодиагностика/ провод К; 26–28 – не задействованы; 29 – контакт предупредительного сигнала для всей тормозной системы; 30 – не задействован; 31 – лампа предупредительного сигнала о непристегнутых ремнях безопасности; 32 – не задействован

Разъем, 32-контактный, зеленый

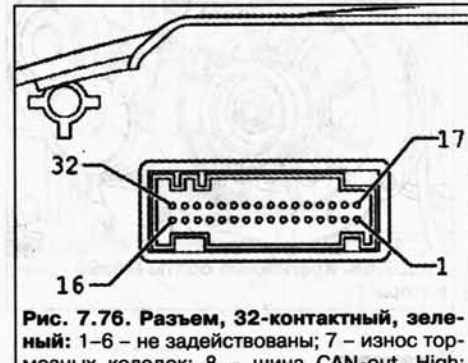


Рис. 7.76. Разъем, 32-контактный, зеленый:
 1–6 – не задействованы; 7 – износ тормозных колодок; 8 – шина CAN-out, High; 9 – шина CAN-out, Low; 10–12 – не задействованы; 13 – стояночный тормоз; 14–17 – не задействованы; 18 – предупредительный сигнал для температуры и уровня масла; 19 – шина CAN привод, High; 20 – шина CAN привод, Low; 21–26 – не задействованы; 27 – шина CAN комфорт, High; 28 – шина CAN комфорт, Low; 29 – не задействован; 30 – аварийный режим; 31 – шина CAN Infotainment High; 32 – шина CAN Infotainment Low

ПЕРЕДНИЙ СТЕКЛООЧИСТИТЕЛЬ

ПРИМЕЧАНИЕ

Функционирование переднего стеклоочистителя можно протести-

вать с помощью диагностики исполнительного элемента блока управления бортовой сети J400.

Общее описание

ПРИМЕЧАНИЕ

Капот (контактный выключатель капота F266) должен быть закрыт, чтобы активировать функции стеклоочистителя.

Блок управления двигателя стеклоочистителя J400 встроен в двигатель стеклоочистителя V.

ПРИМЕЧАНИЕ

При замене блока управления двигателя стеклоочистителя J400 или двигателя стеклоочистителя V необходимо произвести кодирование блока управления стеклоочистителя J400.

В зависимости от комплектации также может быть установлен датчик дождя G213 или датчик дождя и уровня освещенности G397.

Функционирование датчика дождя G213 активируется с помощью выключателя прерывистой работы стеклоочистителя E22.

ПРИМЕЧАНИЕ

Датчик дождя G213 определяет интенсивность дождя и преобразует ее в соответствующий сигнал. Этот сигнал сначала получает блок управления двигателем стеклоочистителя J400, который передает его двигателю стеклоочистителя V.

Датчик дождя и освещенности G397 имеет дополнительно к выше-названным функциям датчика дождя G213, функцию ALS (автоматическое включение фар).

Функция ALS (автоматическое включение фар) активируется с помощью выключателя освещения E1.

Снятие поводка стеклоочистителя со стороны водителя

Снятие

Снимите колпак, аккуратно поддев его с помощью отвертки (рис. 7.77).

Ослабьте, но не откручивайте крепежные гайки полностью (рис. 7.78).

Слегка покачайте поводок стеклоочистителя, чтобы он отошел от кривошипа стеклоочистителя.



Рис. 7.77. Защитный колпак



Рис. 7.78. Крепежная гайка стеклоочистителя

Теперь открутите крепежную гайку полностью и снимите поводок с кривошипа стеклоочистителя.

Снятие поводка стеклоочистителя со стороны пассажира

ПРИМЕЧАНИЕ

Привод осуществляется только на кривошип, изображенный на рисунке справа.

Снятие

Открутите крепежную гайку 1 оси поводка стеклоочистителя.

Открутите крепежную гайку 2 кривошипа (рис. 7.79).



Рис. 7.79. Крепежные гайки поводка стеклоочистителя и кривошипа

Снимите шайбу 1 с оси поводка стеклоочистителя.

Слегка покачайте поводок 2 вверх вниз, чтобы можно было легко из-

влечь конус 3 из поводка стеклоочистителя 2 (рис. 7.80).

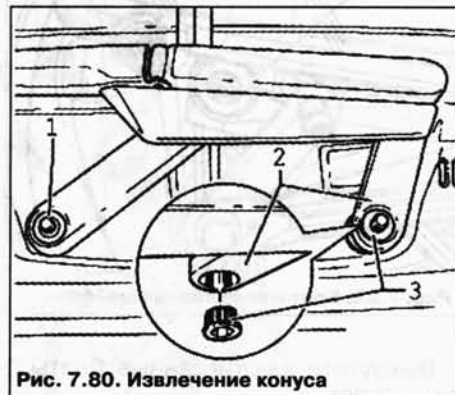


Рис. 7.80. Извлечение конуса

Снимите поводок.

Снятие кожуха водоотводящего короба

Откройте фиксаторы кожуха, повернув их на 90° (рис. 7.81).



Рис. 7.81. Фиксаторы кожуха

Осторожно слегка приподнимите кожух 1, чтобы можно было отсоединить разъем датчика чистоты воздуха.

Извлеките кожух.

ПРИМЕЧАНИЕ

Кожух водоотводящего короба вставлен под ветровым стеклом в направляющую рельсу.

Для наглядности на рисунке изображен водоотводящий короб уже со снятым кожухом.

Откройте фиксаторы 1 кожуха, повернув их на 90°.

Осторожно разблокируйте кожух водоотводящего короба.

Снятие трапеции стеклоочистителя с тягами и двигателя стеклоочистителя V

Выкрутите болт с внутренним шестигранником М6 1 и снимите подкладную шайбу (рис. 7.82).

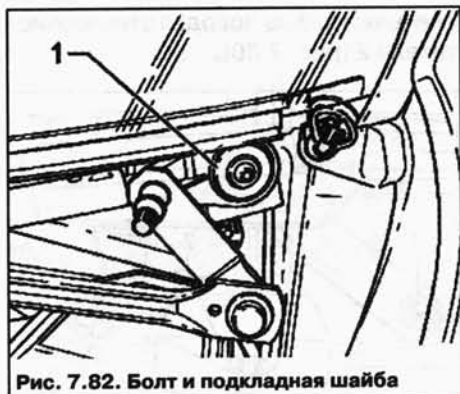


Рис. 7.82. Болт и подкладная шайба

Выкрутите шестигранные болты 1 (рис. 7.83).

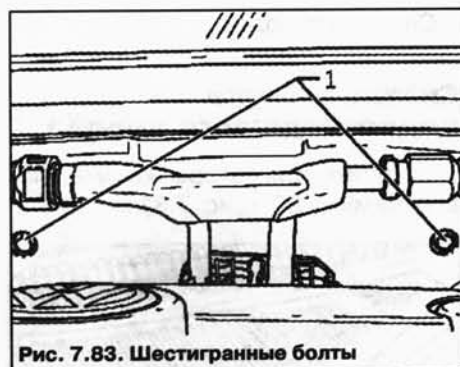


Рис. 7.83. Шестигранные болты

Разблокируйте держатель кабелей 1 из трапеции стеклоочистителя (рис. 7.84).

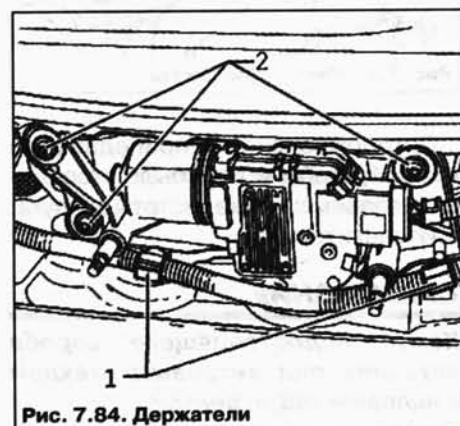


Рис. 7.84. Держатели

Отсоедините штекер от двигателя стеклоочистителя V.

Открутите болт с внутренним шестигранником М6 2 и снимите подкладные шайбы (рис. 7.83).

Снимите трапецию стеклоочистителя полностью.

ПРИМЕЧАНИЕ

При замене блока управления двигателя стеклоочистителя или двигателя стеклоочистителя необходимо произвести кодирование блока управления стеклоочистителя.

Установка трапеции стеклоочистителя с тягами и двигателя стеклоочистителя V

Подключите АКБ.

Двигатель стеклоочистителя V приведите в исходное положение, для этого подключите штекер к двигателю стеклоочистителя и коротко нажмите на выключатель стеклоочистителя.

ПРИМЕЧАНИЕ

Капот (контактный выключатель капота F266) должен быть закрыт, чтобы активировать функции стеклоочистителя.

Установите трапецию стеклоочистителя с тягами и двигателем стеклоочистителя в обратной последовательности.

Затяните болты с внутренним шестигранником М6 трапеции стеклоочистителя с тягами с предписанным моментом затяжки

Установка кожуха водоотводящего короба

Установите крышку водоотводящего короба в обратной последовательности.

Установка поводков стеклоочистителя

Установите поводки со стороны водителя и со стороны пассажира на их валы.

Слегка закрутите крепежную гайку на вале поводка на стороне водителя.

Положить шайбу 1 на вал поводка стеклоочистителя.

Вставить конус 3 в поводок стеклоочистителя 2 (рис. 7.80).

Слегка закрутите крепежную гайку 2 на вале поводка со стороны пассажира (рис. 7.79).

ПРИМЕЧАНИЕ

Крепежную гайку вала поводка стеклоочистителя следует затягивать полностью лишь после настройки исходного положения щетки стеклоочистителя.

Закрутите крепежную гайку оси поводка стеклоочистителя со стороны пассажира.

Затяните крепежную гайку 1 оси поводка стеклоочистителя на стороне пассажира с предписанным моментом затяжки (рис. 7.79).

Отрегулируйте исходное положение щеток стеклоочистителя

Настройка исходного положения щеток стеклоочистителя

Страна водителя

Расстояние А между резинкой щетки и нижней кромкой ветрового стекла должно составлять 44 мм.

Расстояние В между резинкой щетки и нижней кромкой ветрового стекла должно составлять 12 мм (рис. 7.85).



Рис. 7.85. Схема настройки щеток со стороны водителя

При необходимости настройте исходное положение, сместив поводок щетки на нужное расстояние.

Затяните крепежную гайку поводка стеклоочистителя на стороне водителя с предписанным моментом затяжки

Страна пассажира

Расстояние А между резинкой щетки и нижней кромкой ветрового стекла должно составлять 12 мм.

Расстояние В между резинкой щетки и нижней кромкой ветрового стекла должно составлять 9 мм (рис. 7.86).

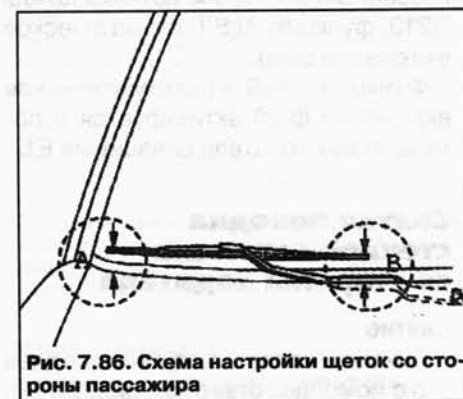


Рис. 7.86. Схема настройки щеток со стороны пассажира

При необходимости настройте исходное положение щетки, ослабив конус поводка и сместив поводок на нужное расстояние.

Затяните крепежную гайку поводка стеклоочистителя на стороне переднего пассажира с предписанным моментом

Снятие и установка стеклоочистителя «аэро»

Снятие

ПРИМЕЧАНИЕ

Не перепутайте щетки стеклоочистителя стороны водителя и пассажира при установке.

Щетки «аэро» очень гибкие. чтобы поднять щетки с ветрового стекла, берите их только в области крепления щеток.

Приведите щетку в исходное положение.

Выключите зажигание и все электрические потребители, извлеките ключ зажигания.

Поднимите поводок стеклоочистителя.

Поверните щетку 1 на поводке стеклоочистителя до упора А (рис. 7.87).

Снимите щетку 1 с оси поводка стеклоочистителя В (рис. 7.87).



Рис. 7.87. Положение щетки перед снятием

Установка

Наденьте щетку на ось поводка стеклоочистителя.

Поверните щетку на оси поводка стеклоочистителя до упора.

Аккуратно опустить рычаг стеклоочистителя обратно на ветровое стекло.

ФАРЫ

Снятие и установка фар

ПРИМЕЧАНИЕ

Проверьте факторы, которые влияют на регулировку фар, при необходимости – отрегулируйте фары

ПРИМЕЧАНИЕ

Отсоединять массу от аккумуляторной батареи не обязательно.

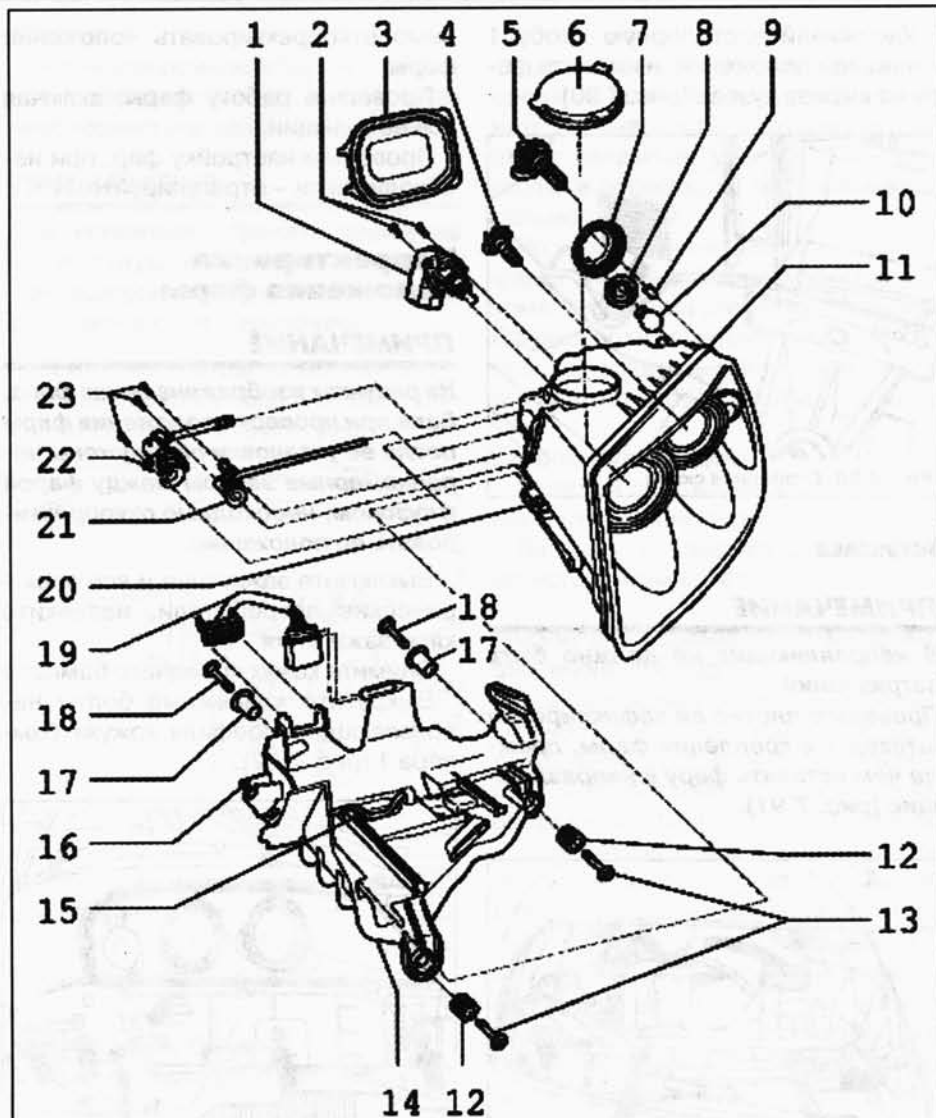


Рис. 7.88. Компоненты передней фары: 1 – левый сервопривод корректора фар или правый сервопривод корректора фар; 2 – крепежные болты; 3 – колпачок; 4 – левая лампа ближнего света или правая лампа ближнего света; 5 – левая лампа дальнего света или правая лампа дальнего света; 6 – колпачок; 7 – колпачок; 8 – ламповый патрон с рукояткой; 9 – левая лампа стояночного света или правая лампа стояночного света; 10 – для левой лампы переднего указателя поворота или правой лампы переднего указателя поворота; 11 – фара; 12 – регулировочная втулка; 13 – крепежные болты; 14 – крепление фары; 15 – фиксирующая петля; 16 – фиксаторный болт; 17 – установочная втулка; 18 – крепежные болты; 19 – штекерное соединение; 20 – стопорная скоба; 21 – вал привода регулировки поворота дальнего света; 22 – вал привода регулировки ближнего и дальнего света по высоте; 23 – крепежные болты

На рисунках показана снятие и установка левой фары.

Снятие

Выключите зажигание и все электрические потребители, извлеките ключ зажигания.

Нажмите на фару.

Поверните фиксаторный болт в направлении стрелки Open (наклейка) пока не почувствуется сопротивление (рис. 7.89).

ПРИМЕЧАНИЕ

Поворачивайте болт, не применяя силы, иначе есть риск сломать механизм фиксатора.

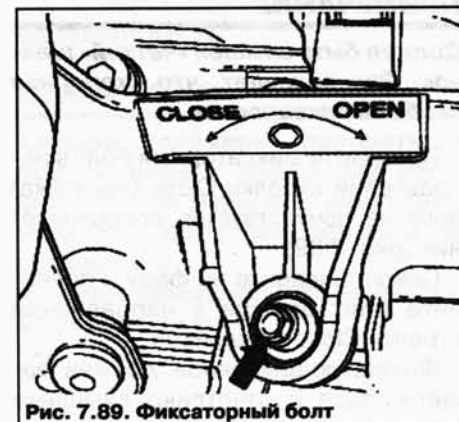


Рис. 7.89. Фиксаторный болт

Фара выталкивается вперед.

Потяните фару из ниши в крыле, пока не почувствуется упор.

Удерживайте стопорную скобу 1 в нажатом положении, извлеките фару из выреза кузова (рис. 7.90).



Рис. 7.90. Стопорная скоба

Установка

ПРИМЕЧАНИЕ

В направляющих не должно быть загрязнений.

Проверьте плотно ли зафиксирован штекер 1 в креплении фары, прежде чем вставить фару в направляющие (рис. 7.91).

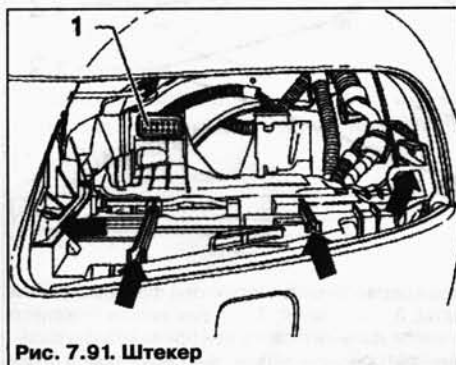


Рис. 7.91. Штекер

Установите фару в направляющие. Аккуратно протолкните фару в вырез кузова.

ПРИМЕЧАНИЕ

Должен быть слышен «четкий» щелчок. Это означает, что стопорная скоба зафиксирована.

Поверните фиксаторный болт в направлении стрелки Close (наклейка) пока не почувствуется сопротивление (рис. 7.89).

Слегка надавите на фару и поверните болт дальше в направлении стрелки Close (наклейка).

Фиксирующая скоба должна защелкнуться с отчетливо слышным щелчком.

Проверьте установку фары на одинаковые боковые зазоры.

В случае если зазоры между фарой и кузовом неравномерные, необ-

димо откорректировать положение фары.

Проверьте работу фары, включая все ее функции.

Проверьте настройку фар, при необходимости – отрегулируйте.

Корректировка положения фары

ПРИМЕЧАНИЕ

На рисунках изображена левая фара. Если при проверке положения фары после ее установки обнаружены неравномерные зазоры между фарой и кузовом, необходимо откорректировать ее положение.

Выключите зажигание и все электрические потребители, извлеките ключ зажигания.

Снимите кожух переднего бампера. Выкрутите крепежные болты направляющего профиля кожуха бампера 1 (рис. 7.92).



Рис. 7.92. Крепежные болты направляющего профиля кожуха бампера

Снимите направляющий профиль кожуха бампера 1.

Ослабьте два передних крепежных болта настолько, чтобы крепление вместе с фарой свободно перемещалось в регулировочных втулках (рис. 7.93).

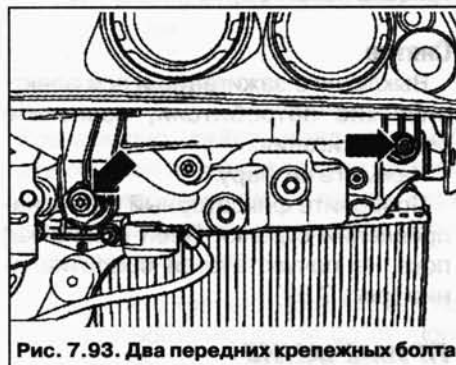


Рис. 7.93. Два передних крепежных болта

Подгоните зазоры, откручивая или закручивая регулировочные втулки (рис. 7.94).



Рис. 7.94. Регулировочная втулка

Закрутите болты крепления передней фары с предписанным моментом затяжки

Вновь проверьте положение фары и при необходимости откорректировать зазоры.

Установите направляющий профиль верхней панели бампера.

Установите кожух переднего бампера

Проверьте работу фары, включая все ее функции.

ПРИМЕЧАНИЕ

После установки фары или ее подгонки к кузову всегда необходимо проводить ее регулировку. Проверьте настройку фар, при необходимости – отрегулируйте

Снятие и установка сервопривода корректора фар

ПРИМЕЧАНИЕ

При снятии, установке или замене сервоприводов корректора необходимо проверить (при необходимости скорректировать) настройку фар. На рисунках изображена замена лампы сервопривода корректора на левой фаре.

Замена левого сервопривода корректора фар и правого сервопривода корректора фар осуществляется аналогичным способом.

Снятие

Выключите зажигание и все электрические потребители, извлеките ключ зажигания.

Снимите фару.

Выкрутите болт 1 и выдавить вал привода регулировки ближнего и дальнего света по высоте 2 в направлении стрелки из направляющей (рис. 7.95).

Извлеките вал привода регулировки 2 из корпуса фары.



Рис. 7.95. Вал привода регулировки ближнего и дальнего света по высоте

Отожмите скобку 1 в направлении стрелки в сторону и снимите колпак 2 (рис. 7.96).

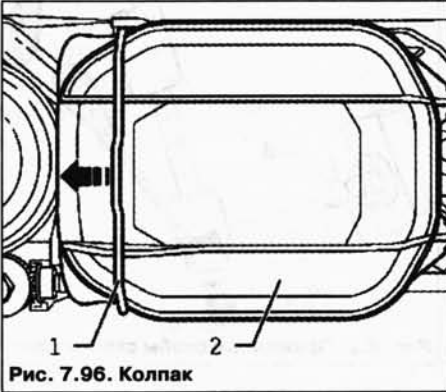


Рис. 7.96. Колпак

Отсоедините штекер 3.

Выкрутите крепежные болты 1.

Нажмите на сервопривод 2 в направлении стрелки, чтобы вытянуть шаровую головку регулировочной оси боком из крепления шаровой головки у рефлектора (рис. 7.97).

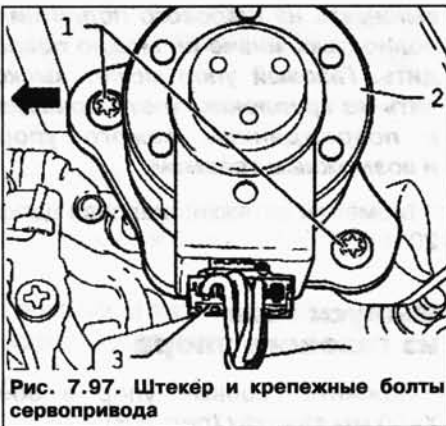


Рис. 7.97. Штекер и крепежные болты сервопривода

Извлеките сервопривод 2 из корпуса фары.

Установка

Установка осуществляется в обратной последовательности, при этом необходимо учитывать следующее.

ПРИМЕЧАНИЕ

При установке обратите внимание на плотную фиксацию колпачка. При попадании внутрь фары воды, фара может быть испорчена.

Осторожно вставить регулировочную ось сервопривода 1 в направляющую шаровой головки (рис. 7.98).



Рис. 7.98. Регулировочная ось

Проверьте работу фары, включая все ее функции.

Проверьте настройку фар, при необходимости – отрегулируйте.

Основные фары с газоразрядными лампами

ПРИМЕЧАНИЕ

Автоматический корректор фар с газоразрядными лампами оснащен функцией самодиагностики.

При проведении ремонтных работ необходимо знать, как работает осветительное оборудование и как им управлять.

Общее описание

Основные фары с газоразрядными лампами имеют функцию «биксенон». Газоразрядные лампы в обычных «ксеноновых» фарах излучают только ближний свет. «Биксенон» позволяет вырабатывать «одной» газоразрядной лампой и ближний, и дальний свет. Для этого электро-механический регулятор (магнит

для перемещения заслонки в левой фаре и магнит для перемещения заслонки в правой фаре) при включении дальнего света открывает до этого закрытый участок ближнего света, и происходит распределение дальнего света.

По этой причине в «биксеноновых» фарах вместе с ближним светом автоматически регулируется дальний. Однако, если на автомобиле установлен «дополнительный дальний свет», его следует отрегулировать отдельно.

Европейские модели

Ближний свет вырабатывается одним источником света.

Дальний свет вырабатывается двумя источниками света.

Магнит для перемещения заслонки биксеноновой фары

Газоразрядные лампы в обычных «ксеноновых» фарах излучают только ближний свет. «Биксенон» позволяет вырабатывать «одной» газоразрядной лампой и ближний, и дальний свет. Для этого электро-механический регулятор (магнит для перемещения заслонки в левой фаре и магнит для перемещения заслонки в правой фаре) при включении дальнего света открывает до этого закрытый участок ближнего света, и происходит распределение дальнего света.

Снятие и установка магнита для перемещения заслонки биксеноновой фары

Магнит для перемещения заслонки в левой фаре и магнит для перемещения заслонки в правой фаре встроены в фару и не могут быть сняты и заменены отдельно или перенастроены.

В случае неисправности необходима замена фары.

ПРИМЕЧАНИЕ

Датчики положения поворотного модуля левой и правой фар находятся внутри фары и не могут быть заменены или отрегулированы по отдельности.

В случае неисправности необходима замена фары.

КУЗОВ

НАРУЖНЫЕ ЭЛЕМЕНТЫ КУЗОВА

Снятие и установка капота

Снятие

Следует отсоединить штекерные соединения электрических компонентов и шланги.

Ослабьте гайки 2 (не откручивать полностью).

Дальнейшее снятие возможно только при помощи второго механика.

Снимите газовые упоры 8 с капота. Открутите шестигранные гайки 2 только теперь и снимите колпак 1.

Установка

Установка осуществляется в обратной последовательности.

Снятие газового упора

Откройте капот и подоприте его.

Вставьте маленькую отвертку под пружинную скобу 2.

Приподнимите пружинную скобу 2 настолько, чтобы ее можно было сдвинуть с шарового подпятника по направлению.

Снимите газовый упор 1 с шаровых цапф 3 и 4.

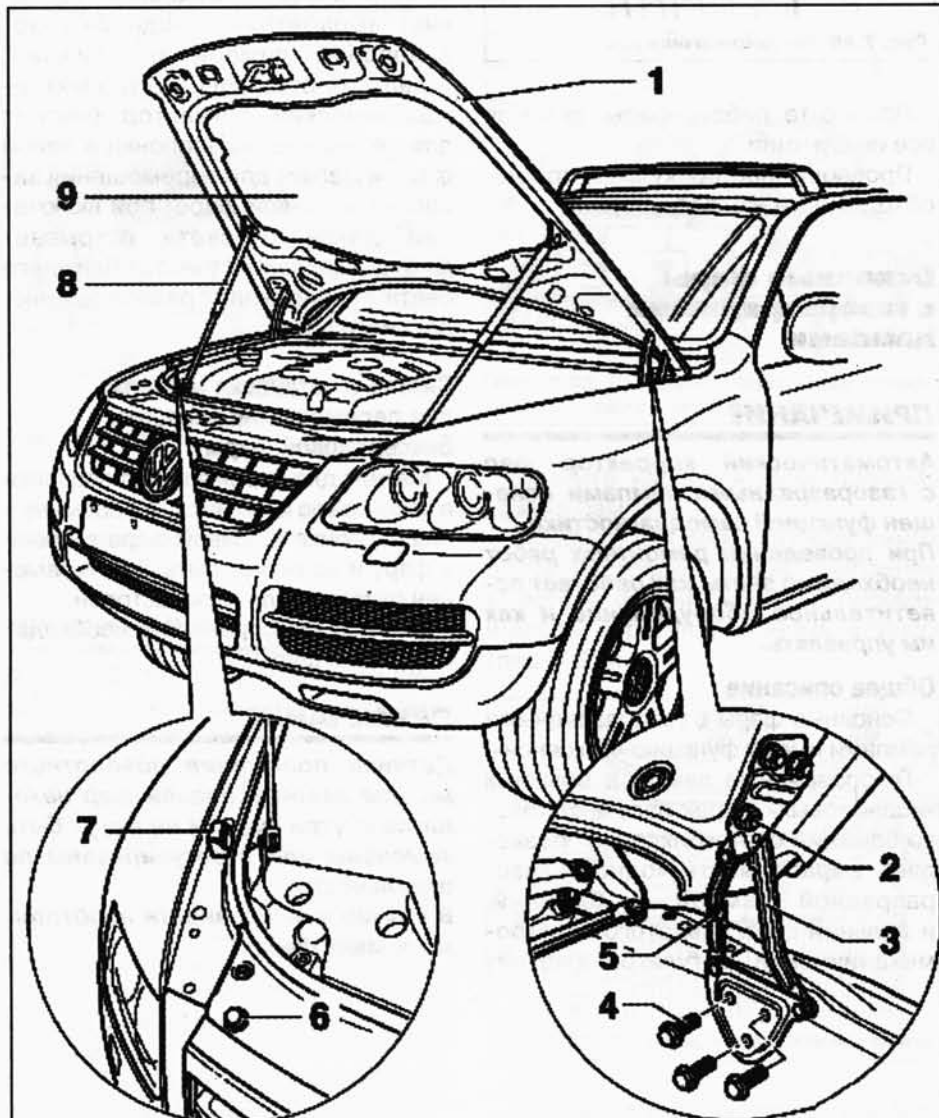


Рис. 8.1. Капот: 1 – капот; 2 – шестигранная гайка; 3 – шарнир; 4 – болт; 5 – регулировочный болт; 6 – регулируемый упор; 7 – направляющий элемент; 8 – газовый упор; 9 – изоляция

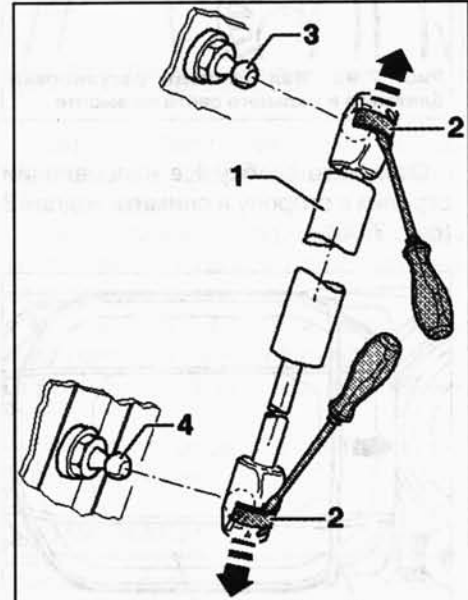


Рис. 8.2. Пружинные скобы стойки капота

После снятия газового упора 1 сразу же сдвиньте пружинную скобу 2 в обратном направлении.

ВНИМАНИЕ

При дальнейшем использовании газового упора обращайтесь с ним аккуратно. Пружинную скобу нельзя вынимать из шарового подпятника полностью, иначе ее можно повредить. Газовый упор может выскочить из крепления, а это приведет к повреждениям самого упора и возможным травмам.

Моменты затяжки: шаровая цапфа 20 Н·м.

Выпуск газа из газового упора

Зажмите газовый упор в зоне X=50 мм в тисках (рис. 8.3).

ВНИМАНИЕ

Зажимать газовый упор в тисках разрешается только в зоне X, в противном случае существует риск повредить упор и получить травму.

Надрежьте цилиндр газового упора в первой трети всей длины цилиндра, исходя от края на стороне штока.



Рис. 8.3. Зона сжатия газового упора

ПРИМЕЧАНИЕ

Во время резки обязательно надевайте защитные очки.

Накройте область отреза ветошью. Утилизируйте масло и ветошь согласно действующим правилам.

Снятие и установка изоляции

Снятие

Снимите плафон освещения моторного отсека.

Выньте клипсы 1 (15 штук) при помощи монтажного рычага 80-200 из капота.

Снимите изоляцию 2 (рис. 8.4).

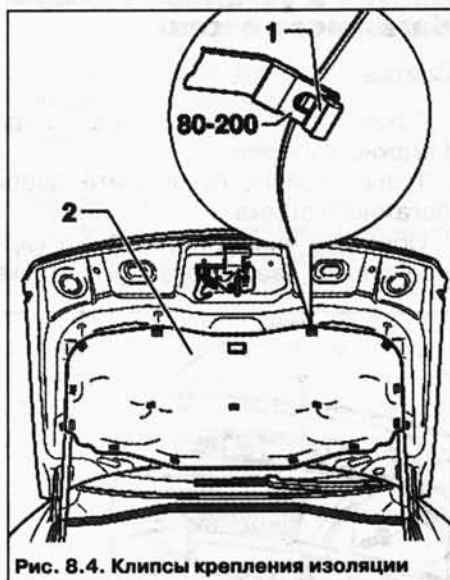


Рис. 8.4. Клипсы крепления изоляции

Установка

Клипсы следует вставлять в изоляцию короткой стороной наружу.

Снятие и установка замка капота

Снятие

Снимите решетку радиатора.

Выньте сцепление гибкого троса 1 вверх из держателя (рис. 8.6).

Отсоедините гибкий трос.

Отсоедините штекер 2 контактного выключателя капота F266.

Выкрутите болты 1 из рамки радиатора и кронштейна бампера.

Снимите опору замка 3 вместе с замком капота по направлению стрелки на рисунке 8.7.

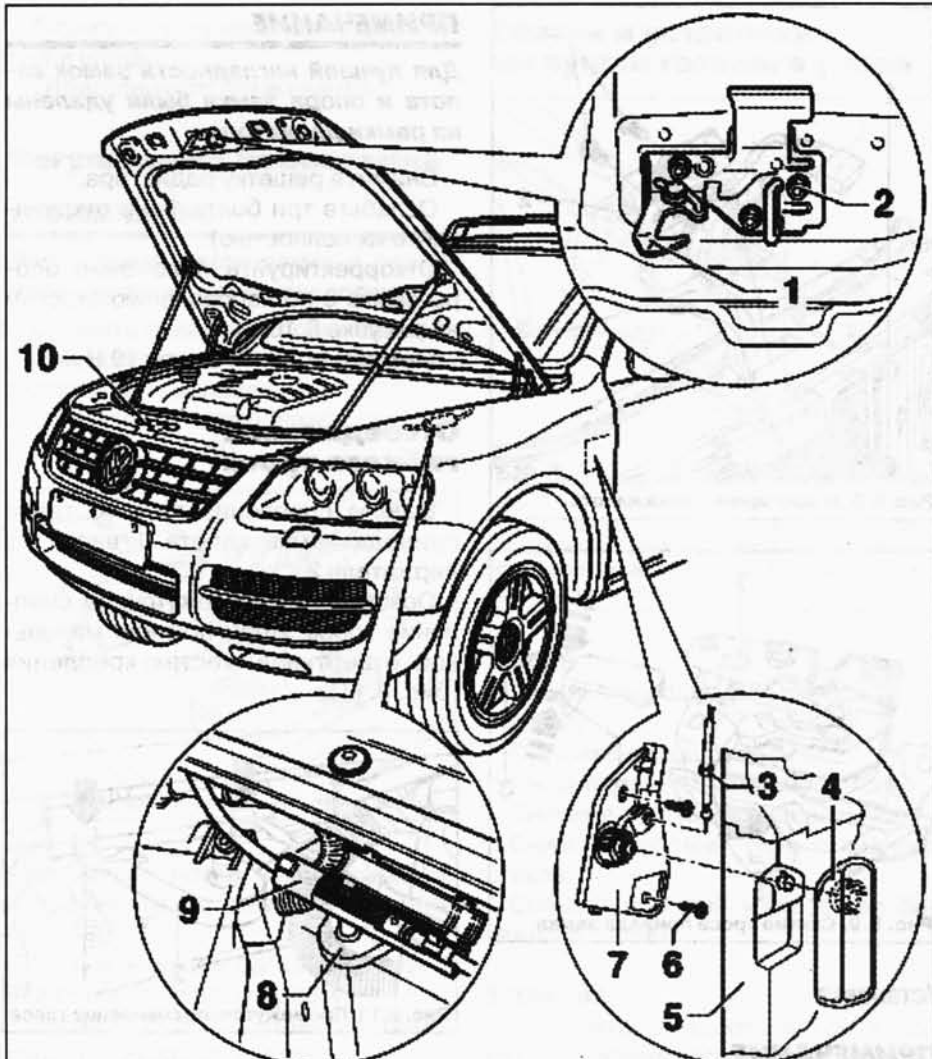


Рис. 8.5. Элементы отпирания и запирания капота: 1 – крюк; 2 – шестигранная гайка; 3 – гибкий трос; 4 – рычаг отпирания капота; 5 – облицовка нижней части стойки а; 6 – болт; 7 – опорный кронштейн; 8 – держатель; 9 – сцепление гибкого троса; 10 – замок капота

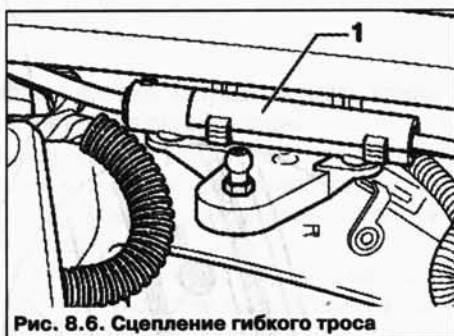


Рис. 8.6. Сцепление гибкого троса

ПРИМЕЧАНИЕ

Для лучшей наглядности замок капота и опора замка были удалены из рамки радиатора.

Опору замка можно снять с рамкой радиатора только по направлению вниз.

Выкрутите винты 1 замка капота 2 из опоры замка 3 в рамке радиатора. Извлеките замок капота вверх из отверстия в рамке радиатора (рис. 8.8).

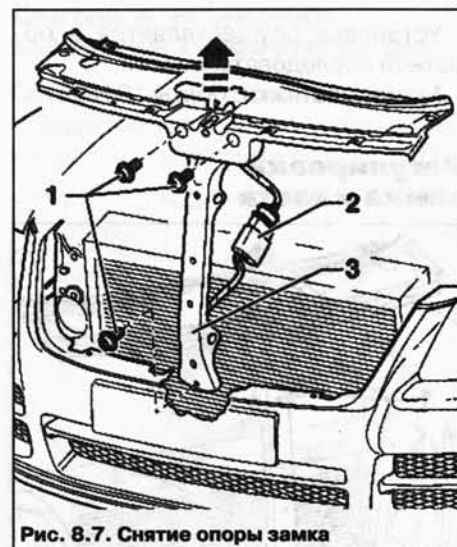


Рис. 8.7. Снятие опоры замка

Для снятия троса привода замка 3 сожмите петлю 2 и трос по направлению стрелок на рисунке 8.9.

Механизм фиксации разблокируется, и теперь вы можете снять трос с замка капота 1.

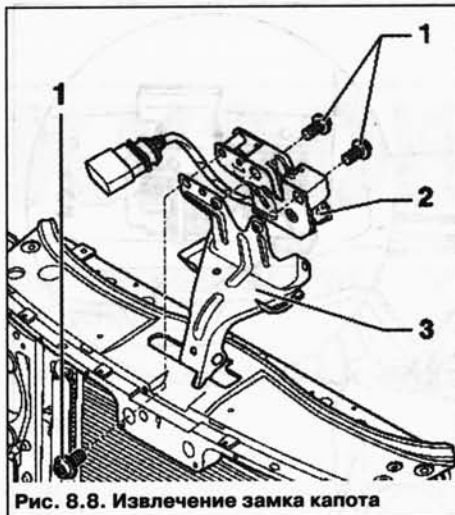


Рис. 8.8. Извлечение замка капота

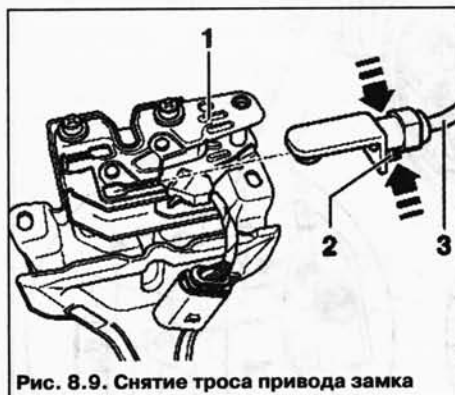


Рис. 8.9. Снятие троса привода замка

Установка

ПРИМЕЧАНИЕ

При установке замка капота следует сначала затягивать болты на опоре замка.

Установка осуществляется в обратной последовательности.

Момент затяжки: болты 19 Н·м.

Регулировка замка капота

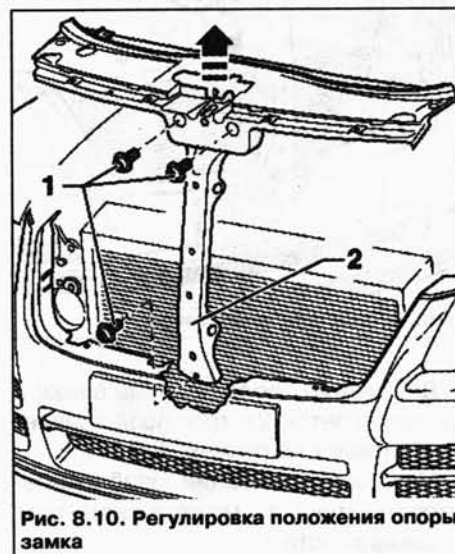


Рис. 8.10. Регулировка положения опоры замка

ПРИМЕЧАНИЕ

Для лучшей наглядности замок капота и опора замка были удалены из рамки радиатора.

Снимите решетку радиатора. Ослабьте три болта 1 (не откручивайте их полностью).

Откорректируйте положение опоры замка 3 по направлению стрелки на рисунке 8.10.

Момент затяжки: болты 19 Н·м.

Отсоединение гибкого троса

Выньте сцепление гибкого троса привода замка капота 1 вверх из держателя 2.

Освободите промежуточное сцепление троса 1 при помощи маленькой отвертки в местах крепления (рис. 8.11).

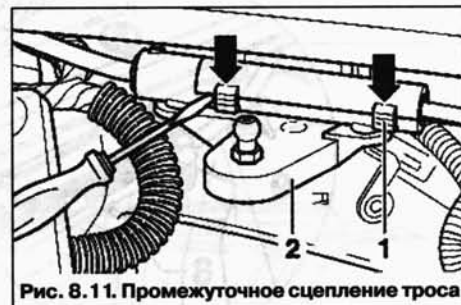


Рис. 8.11. Промежуточное сцепление троса

Выньте переднюю часть гибкого троса 1 из сцепления 2 (рис. 8.12).



Рис. 8.12. Извлечение передней части троса

ПРИМЕЧАНИЕ

При установке проследите, чтобы оболочка гибкого троса была правильно вложена в сцепление, а сцепление было закреплено.

Снятие и установка двери багажного отсека

Снятие

Откройте откидное стекло двери багажного отсека.

Только теперь открывайте дверь багажного отсека.

Обратите внимание, чтобы откидное стекло двери багажного отсека

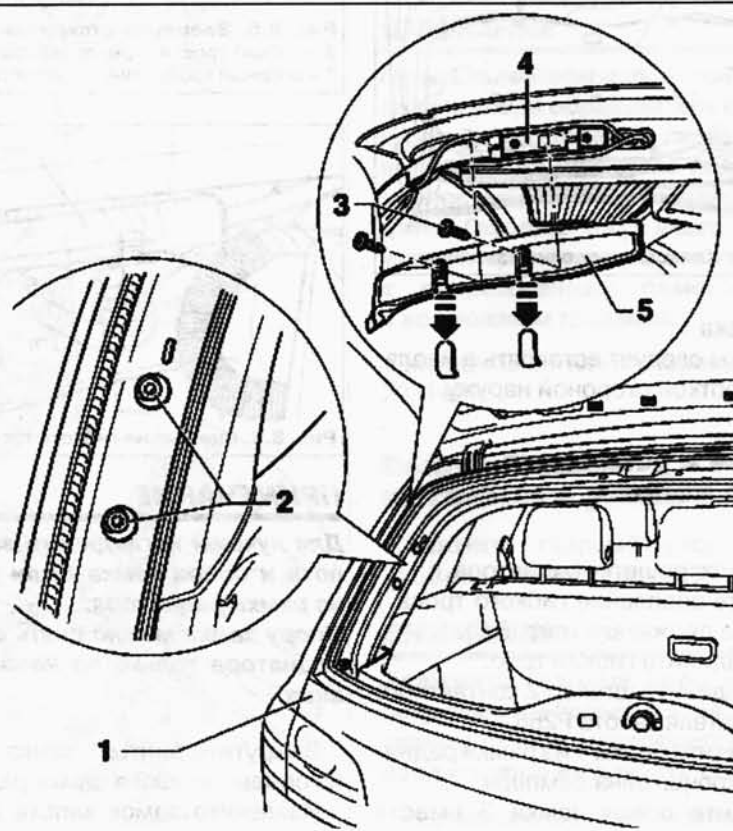


Рис. 8.13. Монтажные компоненты двери багажного отделения: 1 – дверь багажного отсека; 2 – винт; 3 – винт; 4 – шарнир; 5 – облицовочная накладка

не упало в замок. Иначе снять отдельно дверь багажного отсека будет невозможно.

Снимите облицовку двери багажного отсека и раму заднего стекла

Вытяните вниз заглушки, выкрутите винты 3 из облицовочной накладки 5 и снимите облицовочную накладку с шарнира двери багажного отсека 4.

Необходимо отсоединить штекеры всех имеющихся электрических элементов и шлангов.

Ослабьте винты 2 (не откручивайте их полностью).

Дальнейшее снятие возможно только при помощи второго механика.

Открутите винты 2 только сейчас и снимите дверь багажного отсека 1.

Установка

Установка осуществляется в обратной последовательности.

Регулировка двери багажного отсека

Регулировка двери багажного отсека с шарниром

ПРИМЕЧАНИЕ

Если диапазон регулировки на стыке двери багажного отсека и шарнира двери недостаточен, то высоту двери можно отрегулировать, изменяя положение самого шарнира. Направляющие клинья и цапфы должны быть ослаблены

Ослабьте болты 1 шарнира двери багажного отсека 2 (не откручивая их полностью) (рис. 8.14).



Рис. 8.14. Шарнир двери багажного отсека

Подгоните дверь багажного отсека по высоте равномерно в соответствии с наружными контурами.

После регулировки двери багажного отсека затяните болты 1.

Момент затяжки: болты 125 Н·м.

Отрегулируйте направляющие клинья и цапфы

Отрегулируйте петлю замка.

Регулировка петли замка

ПРИМЕЧАНИЕ

Регулировка петли замка с доводчиком происходит по аналогии.

Снимите облицовку полки замка.

Направляющие клинья и цапфы должны быть ослаблены

Освободите петлю замка, ослабив винты 1 (рис. 8.15).



Рис. 8.15. Винты крепления петли замка

Подвиньте петлю замка назад по направлению – стрелки – и затяните болты 1.

Закройте дверь багажного отсека и проверьте ее регулировку.

Ослабив болты 1, можно перемещать петлю замка в пазах.

После регулировки закрутите болты 1.

Момент затяжки: 25 Н·м.

Отрегулируйте направляющие клинья и цапфы.

Регулировка направляющего клина и направляющей цапфы

Перед регулировкой направляющих клиньев и цапф необходимо отрегулировать отдельно дверь багажного отсека.

Затяните винты 1 и 5 лишь настолько, чтобы головки винтов слегка прижимали направляющий клин 6 и направляющую цапфу 2.

Подгонка направляющих клиньев и цапф в пазах должна выполняться без применения силы.

Перед регулировкой вытяните направляющие клинья 6 на двери багажного отсека 4 насколько это возможно.

Затем для установки клиньев и цапф в правильное положение закройте дверь багажного отсека легким нажатием посередине.

Откройте дверь багажного отсека и затяните винты 1 и 5 с моментом затяжки 6 Н·м.

Снятие и установка заглушки газового упора

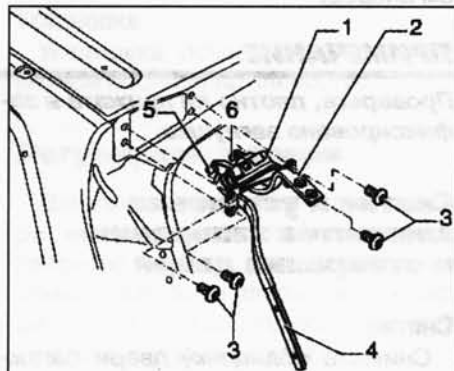


Рис. 8.16. Шарнир двери багажного отсека: 1 – шарнир двери багажного отсека; 2 – скоба откидного стекла; 3 – винт; 4 – скоба двери багажного отсека; 5 – шаровая цапфа двери багажного отсека; 6 – шаровая цапфа откидного стекла

Снятие

Снимите отформованную обивку потолка

Снимите откидное стекло

Снимите дверь багажного отсека

Снимите заглушку газового упора

Снимите газовый упор откидного стекла

Снимите газовый упор двери багажного отсека

Установка

Установка осуществляется в обратной последовательности.

Регулировка двери багажного отсека

Снятие и установка заглушки газового упора

Снятие

Подденьте заглушку 1 пластмассовым клином и снимите ее (рис. 8.17).

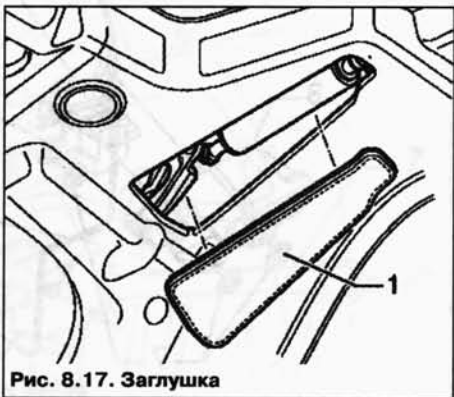


Рис. 8.17. Заглушка

Установка

Вставьте заглушку 1 в узкий край до упора.

Прижмите оба задних угла заглушки одновременно.

Возьмитесь за задний край, прижмите заглушку полностью движением вперед.

ПРИМЕЧАНИЕ

Проверьте, плотно ли прижата и зафиксирована заглушка.

Снятие и установка элементов запирания и отпирания двери

Снятие

Снимите облицовку двери багажного отсека.

Отсоедините штекеры 2 и 4.

Выньте держатель 6 из защиты от несанкционированного вскрытия 7 и выдерните гибкий трос 10. аварийного отпирания двери из переключающего рычага 1.

Отсоедините приводную тягу 3 от переключающего рычага 1 и открутите три шестигранных гайки 5.

Снимите защиту от несанкционированного вскрытия 7 и выкрутите винты 8 контактной кнопки 9.

Теперь можно снять контактную кнопку 9 снаружи.

Установка

Установка осуществляется в обратной последовательности.

Снятие и установка замка двери багажного отсека

Снятие

Снимите облицовку двери багажного отсека.

Извлеките приводную тягу 1 из замка двери багажного отсека 2.

Отсоедините штекер 4 и выкрутите винты 3 (рис. 8.19).



Рис. 8.19. Извлечение замка двери багажного отсека

Снимите замок двери багажного отсека.

Установка

Установка осуществляется в обратной последовательности.

Момент затяжки: винты (3) 25 Н·м.

Снятие и установка петли замка с доводчиком

ПРИМЕЧАНИЕ

Снятие и установка петли замка без доводчика выполняется по аналогии.

Снятие

Снимите облицовку полки замка. Открутите винты 2 и снимите петлю замка 1 (рис. 8.20).



Рис. 8.20. Извлечение петли замка

Установка

Установите петлю замка 1.

Дальнейшая установка осуществляется в обратной последовательности.

Моменты затяжки: винты (2) 25 Н·м. Отрегулируйте петлю замка.

Снятие и установка электродвигателя открывания двери багажного отсека

Снятие

Снимите кронштейн.

Выкрутите винты 4 из кронштейна 3.

Выньте электродвигатель 2 по направлению стрелки на рисунке 8.21 из модуля управления 1.

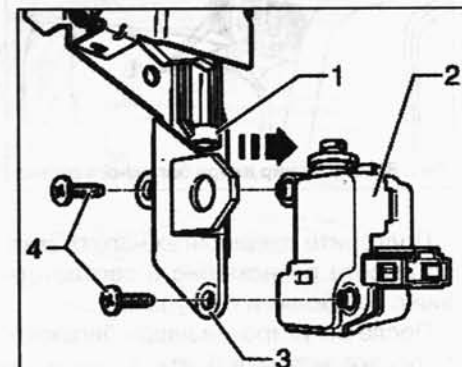


Рис. 8.21. Извлечение электродвигателя

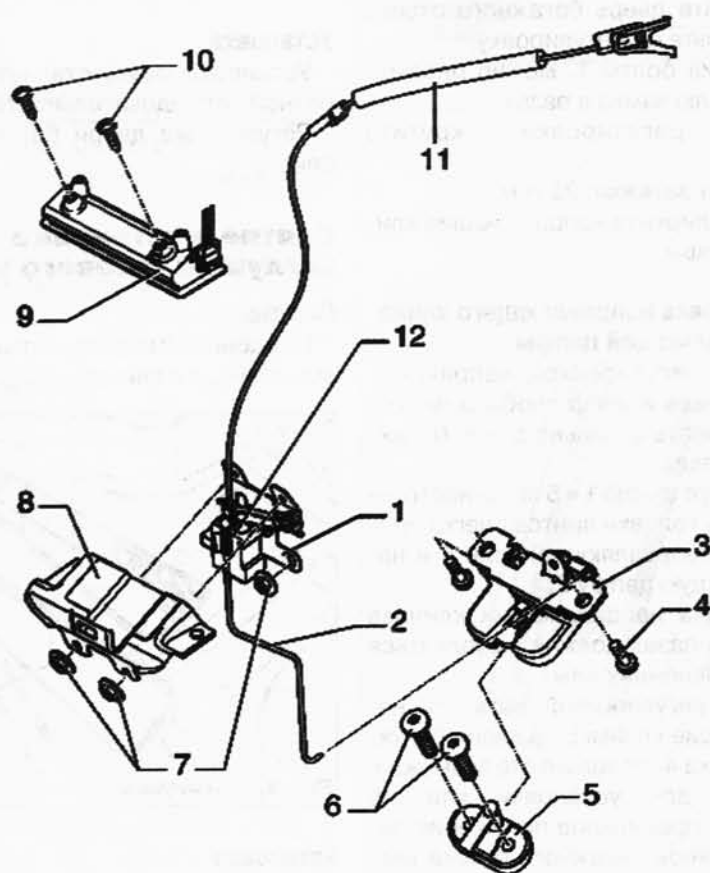


Рис. 8.18. Элементы отпирания и запирания: 1 – кронштейн; 2 – приводная тяга; 3 – замок двери багажного отсека; 4 – винт; 5 – петля замка; 6 – винт; 7 – шестигранная гайка; 8 – защита от несанкционированного вскрытия; 9 – рукоятка; 10 – винт; 11 – гибкий трос; 12 – электродвигатель открывания двери багажного отсека

Установка

Установка осуществляется в обратной последовательности.

Момент затяжки: винты (4) 2,5 Н·м.

Снятие и установка заднего спойлера**Снятие**

Подденьте заглушку 1 при помощи маленькой отвертки и снимите ее с заднего стекла 2.

Открутите гайку 4 заднего спойлера 3 (рис. 8.22).

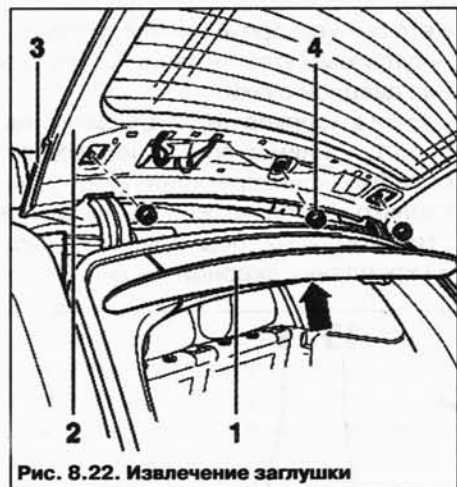


Рис. 8.22. Извлечение заглушки

Приподнимите задний спойлер 1 с заднего стекла 2 вверх при помощи второго механика и отсоедините штекер 4 от фонаря дополнительного стоп-сигнала 3, а также шланг стеклоомывателя.

Теперь можно снять задний спойлер 1, подняв его вверх (рис. 8.23).

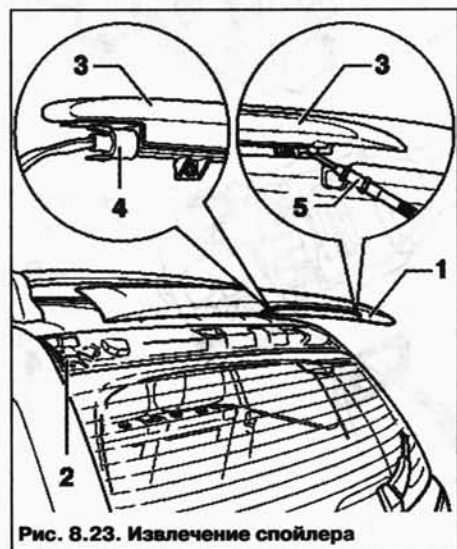


Рис. 8.23. Извлечение спойлера

Установка

При установке заднего спойлера затяните гайку 4 с моментом затяжки 6 Н·м.

Установка осуществляется в обратной последовательности.

Снятие и установка элементов запирания и отпирания люка топливного бака**Снятие**

Откройте люк топливного бака.

Выкрутите винты 3 и выньте элемент крепления 4 из ниши горловины топливного бака.

Откройте крышку ящика для аптечки и откиньте в сторону изоляционную обивку.

В автомобилях с CD-чейнджером отсоедините штекер 8 электродвигателя открывания люка топливного бака 9.

Ослабьте винты 6 отверткой и сдвиньте электродвигатель открывания люка топливного бака 9 по направлению стрелки назад.

Выньте электродвигатель открывания люка топливного бака 9 с приво-

дом аварийного отпирания 7 и тягой открывания люка 10.

Установка

Установка осуществляется в обратной последовательности.

Регулировка двери

Для правильной регулировки двери необходимо ослабить шарнир двери на стойке. Другие меры, например подтяжка двери вверх, неэффективны. При последующей нагрузке дверь снова просядет.

Для этих целей используйте ключ для регулировки двери 3320 вместе с насадкой для 3320 3320/2.

При необходимости открутить верхний шарнир двери на стойке А изнутри можно использовать насадку-переходник 3320/1. Для этого должна быть снята передняя панель.

При установке новой наружной обшивки двери каркас навесных агрегатов не затрагивается.

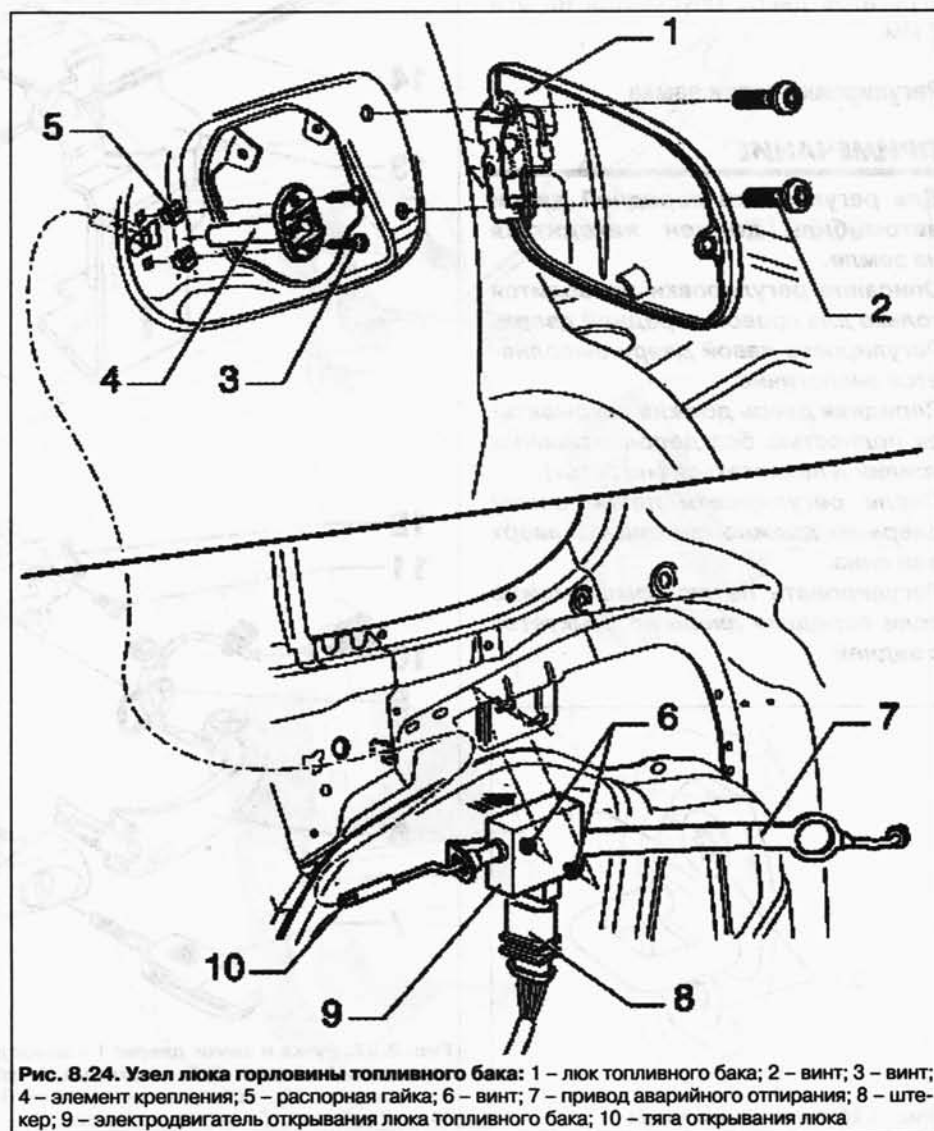


Рис. 8.24. Узел люка горловины топливного бака: 1 - люк топливного бака; 2 - винт; 3 - винт; 4 - элемент крепления; 5 - распорная гайка; 6 - винт; 7 - привод аварийного отпирания; 8 - штекер; 9 - электродвигатель открывания люка топливного бака; 10 - тяга открывания люка

Задняя кромка наружной обшивки двери устанавливается выше примерно на 2 мм относительно двери, размер а (рис. 8.25).

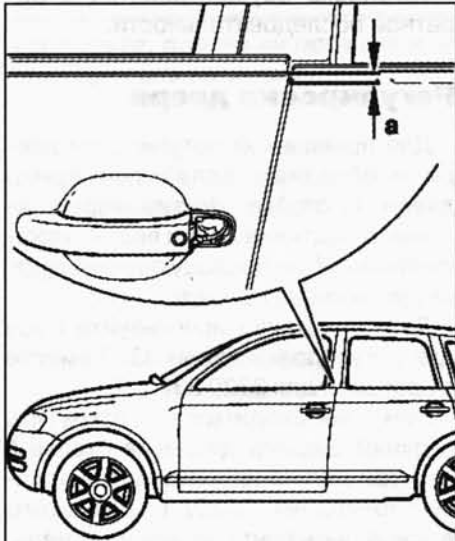


Рис. 8.25. Регулировка передней двери

После установки каркаса навесных агрегатов дверь опускается на эти 2 мм.

Регулировка петли замка

ПРИМЕЧАНИЕ

Для регулировки передней двери автомобиль должен находиться на земле.

Описание регулировки приводится только для правой передней двери. Регулировка левой двери выполняется аналогично.

Передняя дверь должна закрываться полностью без дополнительных усилий и не шататься («играть»).

После регулировки петли замка дверь не должно прижимать вверх или вниз.

Регулировать петлю замка можно если передняя дверь не стыкуется с задней.

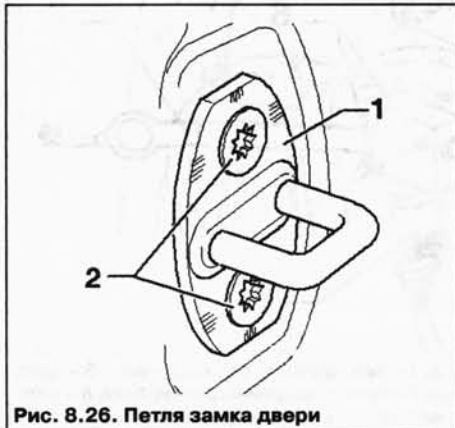


Рис. 8.26. Петля замка двери

Ослабьте петлю замка 1, ослабив болты 2 на стойке В (рис. 8.26).

Отрегулируйте переднюю дверь при, подогнав петлю замка 1 так, чтобы передняя дверь в закрытом состоянии стыковалась с задней (пропадет шум на скорости).

Затяните болты 2 петли замка 1.

Моменты затяжки: болты (2) 20 Н·м.

Снятие и установка корпуса цилиндра замка

Снятие

Подденьте заглушку из нижнего отверстия а, затем потяните заглушку вниз б (рис. 8.28).

Потяните за ручку двери 1 и удерживайте ее. Выкрутите болт 3 при помощи торцового ключа Т 10072 до упора. Таким образом вы освободите корпус цилиндра замка 2 (рис. 8.29).

Если в корпусе цилиндра замка отсутствует сам цилиндр замка, вы мо-



Рис. 8.28. Извлечение заглушки

жете вынуть корпус цилиндра замка 2 под прямым углом к двери из крепления дверной ручки.

Если в корпусе цилиндра замка находится цилиндр замка, необходимо ослабить фиксирующий винт 3 настолько, чтобы можно было вынуть этот корпус 2 под прямым углом из крепления дверной ручки.

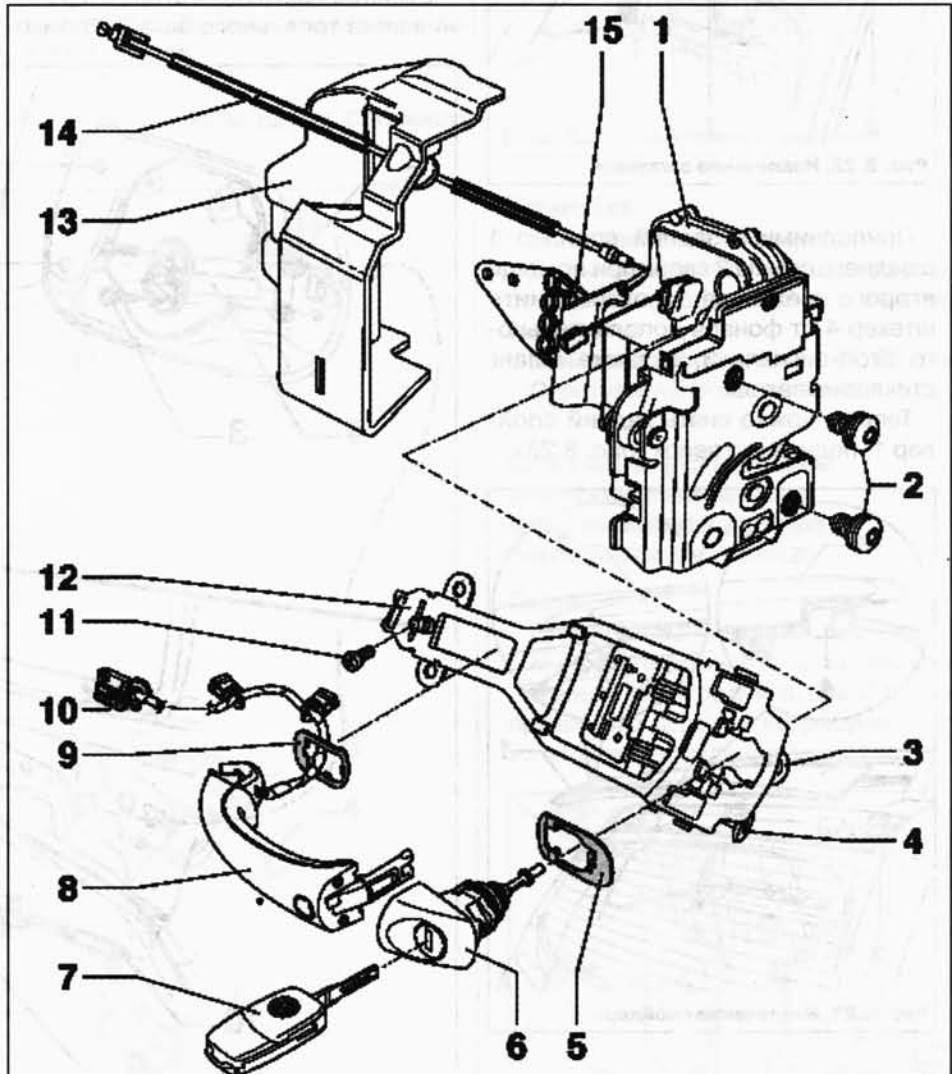


Рис. 8.27. Ручка и замок двери: 1 – замок двери; 2 – винт; 3 – фиксирующий винт; 4 – болт с внутренней звездочкой; 5 – прокладка; 6 – корпус цилиндра замка; 7 – ключ; 8 – ручка двери; 9 – прокладка; 10 – провод датчика касания (kessy); 11 – винт; 12 – крепление; 13 – заглушка; 14 – гибкий трос; 15 – уголок-держатель

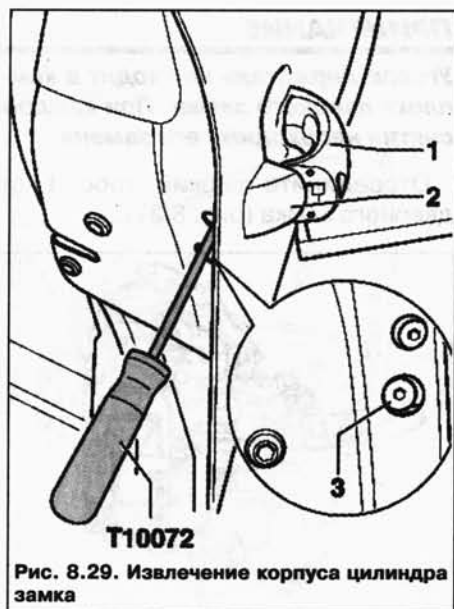


Рис. 8.29. Извлечение корпуса цилиндра замка

Установка

Вставьте корпус цилиндра замка под прямым углом в крепление дверной ручки.

Теперь закрутите торцовым ключом болт в крепление.

Отчетливый щелчок свидетельствует, что дверная ручка снова зафиксировалась в корпусе цилиндра замка.

ПРИМЕЧАНИЕ

Во время установки корпус цилиндра замка следует прижать к наружной обшивке двери с внутренней стороны. Дверная ручка установлена на двери неплотно.

Далее установка выполняется в обратной последовательности.

В заключение необходимо проверить работу дверной ручки и замка, так как при неправильной регулировке и фиксации гибкого троса дверь может не открываться.

Снятие и установка ручки двери

Снятие

Ручка двери с проводкой для системы Kessy.

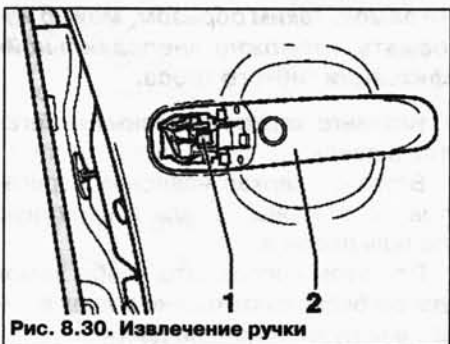


Рис. 8.30. Извлечение ручки

Выньте зажим 1 из дверной ручки. Слегка повернув, выньте дверную ручку 2 из двери (рис. 8.30).

Установка

Через отверстие в наружной панели двери вставьте монтажный инструмент T 10118 в дверь (рис. 8.31).

Для улучшения обзорности подсветите внутреннее пространство двери фонариком.

Зацепите монтажным инструментом пружину А.

Потянув монтажный инструмент В, подвесьте пружину на крючок дверного замка.

Рычаг открывания двери будет зафиксирован.

Вставьте ручку в дверь.

Оденьте зажим 1 и зафиксируйте его в дверной ручке 2 (рис. 8.30).

ПРИМЕЧАНИЕ

Во время установки дверную ручку 2 следует прижать к наружной обшивке двери.

Потянув за ручку можно нарушить фиксацию рычага открывания.

Установите корпус цилиндра замка.

В заключение необходимо при открытой двери проверить работу дверной ручки и замка, так как при неправильной регулировке и фиксации гибкого троса дверь может не открываться.

Снятие и установка замка двери

Каркас навесных агрегатов состоит из монтажного каркаса и рамы стекла.

На каркасе навесных агрегатов закреплён стеклоподъемник, дверной замок и динамик.

Замок двери можно снять только вместе с каркасом навесных агрегатов.

Снятие

Снимите облицовку передней двери.

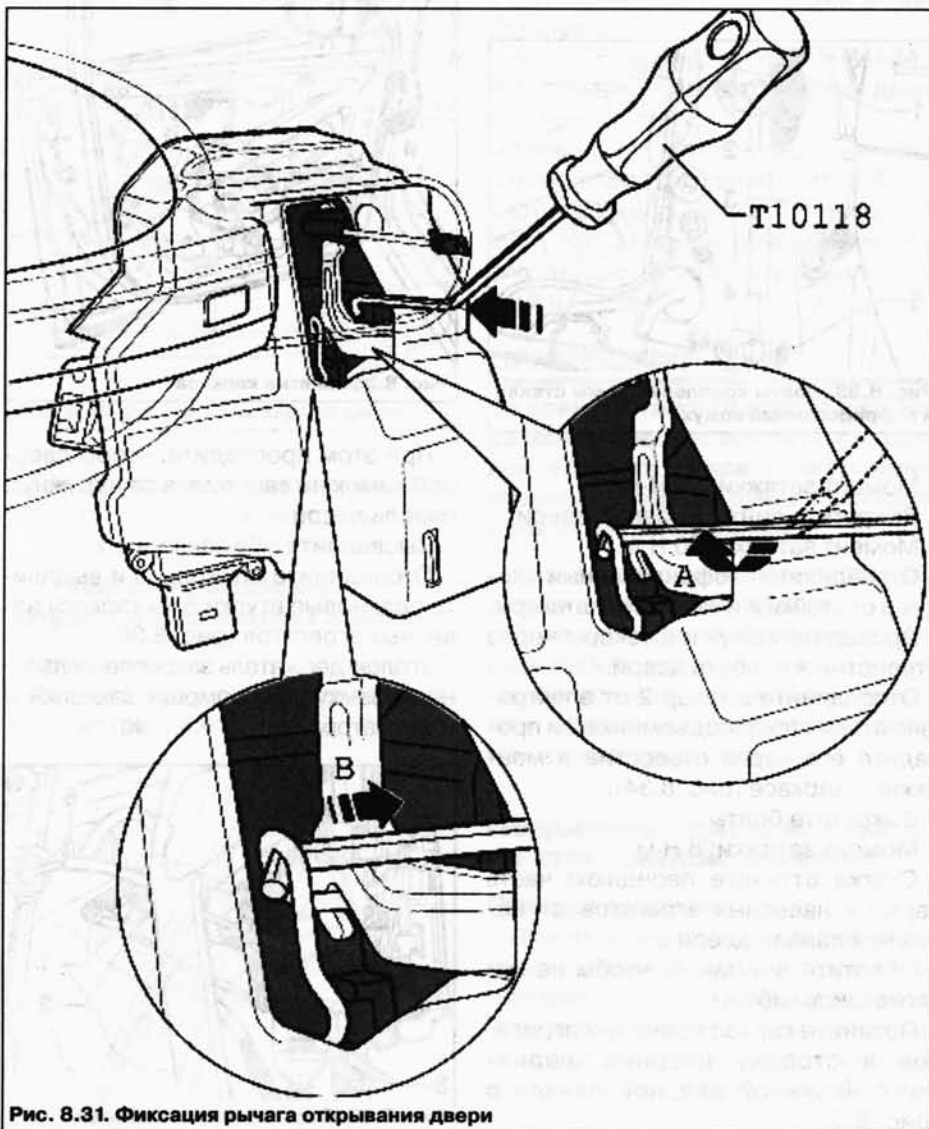


Рис. 8.31. Фиксация рычага открывания двери

Снятие корпуса цилиндра замка.
Выньте зажим 1 из дверной ручки 2 (рис. 8.30).
Подденьте заглушки 1 и 3 (рис. 8.32).

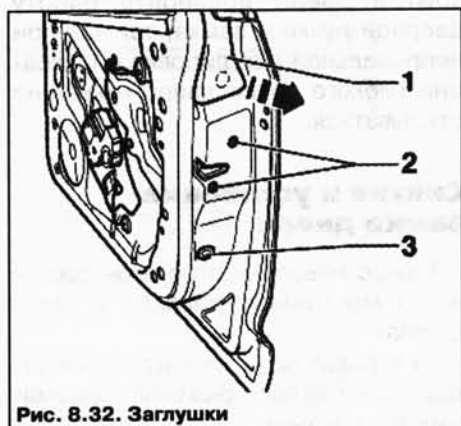


Рис. 8.32. Заглушки

Выкрутите болты 1 и 3 рамы стекла.
Момент затяжки: 20 Н·м.
Выкрутите винты 2 из замка двери.
Момент затяжки: 20 Н·м.
Подденьте заглушки 1 и 5.
Выкрутите болты 2 и 4 рамы стекла (рис. 8.33).



Рис. 8.33. Болты крепления рамы стекла и гофрированный кожух

Момент затяжки: 20 Н·м.
Выкрутите винты из замка двери.
Момент затяжки: 20 Н·м.
Отсоедините гофрированный кожух 3 от стойки А и отключите штекеры.
Проведите кожух и штекеры через отверстие в полость двери.
Отсоедините штекер 2 от электродвигателя стеклоподъемника 2 и проведите его через отверстие в монтажном каркасе (рис. 8.34).

Выкрутите болты.
Момент затяжки: 8 Н·м.
Слегка оттяните переднюю часть каркаса навесных агрегатов от наружной панели двери а.
Обратите внимание, чтобы не натягивались кабели.
Потяните каркас навесных агрегатов в сторону дверных шарниров с наружной дверной панели б (рис. 8.35).

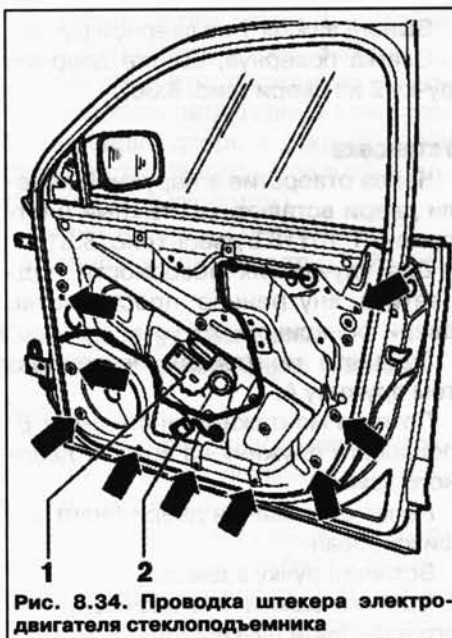


Рис. 8.34. Проводка штекера электродвигателя стеклоподъемника

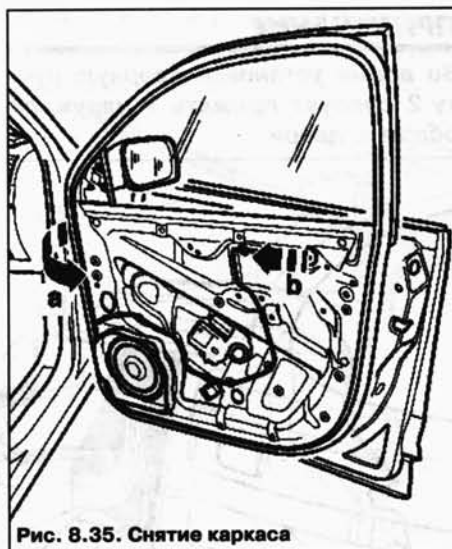


Рис. 8.35. Снятие каркаса

При этом проследите, чтобы дверной замок не зацепился за наружную панель двери.
Высверлите обе заклепки 1.
Отсоедините штекеры 3 и выдавите резиновые втулки 5 из каркаса навесных агрегатов (рис. 8.36).
Уголок-держатель закреплен к дверному замку при помощи заклепки 4 и фиксатора.

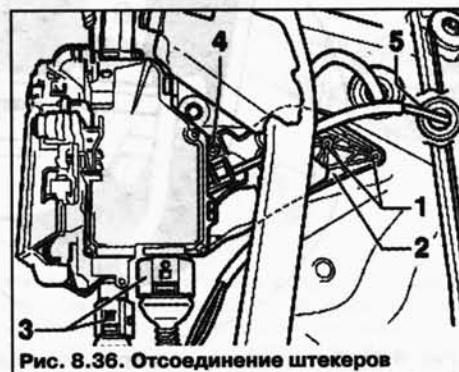


Рис. 8.36. Отсоединение штекеров

ПРИМЕЧАНИЕ

Уголок-держатель не входит в комплект дверного замка. При каждом снятии необходима его замена.

Отсоедините гибкий трос 1 от дверного замка (рис. 8.37).

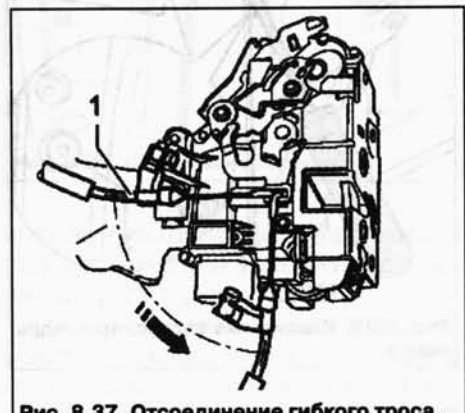


Рис. 8.37. Отсоединение гибкого троса

Поверните ниппель гибкого троса на 90° и выньте его из петли.
Монтаж замка двери осуществляется в обратной последовательности.

Установка

Потяните рычаг привода 1 по направлению.
Натяните при помощи отвертки закрепленную на дверном замке пружину 2 по направлению стрелки и подвесьте рычажок замка в пружину (рис. 8.38).

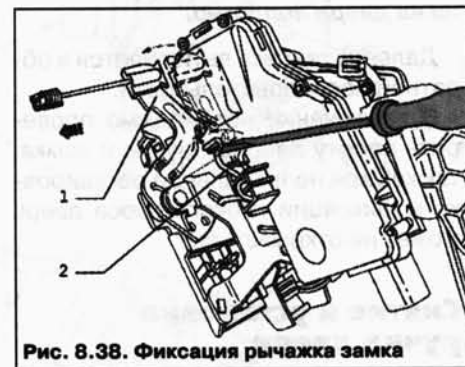


Рис. 8.38. Фиксация рычажка замка

ПРИМЕЧАНИЕ

Подвесив рычажок, вы зафиксируете замок. Таким образом, можно избежать возможно «неправильной» фиксации гибкого троса.

Вставьте каркас навесных агрегатов в дверь.
Вставьте каркас навесных агрегатов со стороны петель в наружную панель двери а.
При этом проследите, чтобы замок двери беспрепятственно вошел в нишу в наружной панели двери.

Прижмите каркас навесных агрегатов в передней части к наружной панели двери **b** (рис. 8.39).

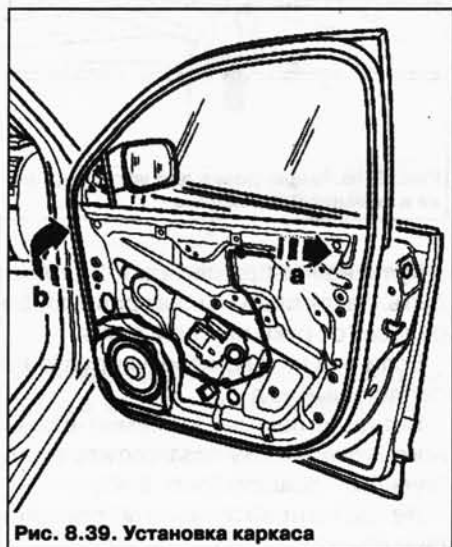


Рис. 8.39. Установка каркаса

Наживите все болты и затяните их. Момент затяжки: 8 Н·м.

Обратите внимание, чтобы кабель был проведен правильно между наружной панелью двери и рамой стекла.

ПРИМЕЧАНИЕ

При зажатии кабеля между наружной панелью двери и рамой стекла он может быть поврежден, что приведет к неисправностям электрических компонентов, встроенных в двери.

Наживите все болты и затяните их. Момент затяжки: 8 Н·м.

Подключите штекер 2 к электродвигателю стеклоподъемника 1 (рис. 8.34).

Проверьте, полностью ли закручены все три элемента регулировки.

Наживите все четыре болта – Стрелки – рамы стекла.

Расположите раму стекла по высоте и наклону точно в соответствии с контурами автомобиля.

Сначала затяните верхний болт на стороне шарниров.

После этого следует затягивать три остальных болта в элементах регулировки.

Дальнейшая установка осуществляется в обратной последовательности.

В заключение следует проверить работу дверного замка.

Регулировка задней двери

Для правильной регулировки двери, необходимо ослабить шарнир

двери на стойке. Другие меры, как подтяжка двери вверх, неэффективны. При последующей нагрузке дверь снова просядет.

Для этих целей используйте ключ для регулировки двери 3320 вместе с насадкой 3320/2.

При необходимости открутить верхний шарнир двери на стойке В изнутри, можно использовать насадку-переходник 3320/1.

Для этого необходимо снять облицовку стойки В и накладку на порог.

При установке новой наружной обшивки двери каркас навесных агрегатов не затрагивается.

Задняя кромка наружной обшивки двери устанавливается выше примерно на 1 мм относительно задней двери, размер а (рис. 8.40).

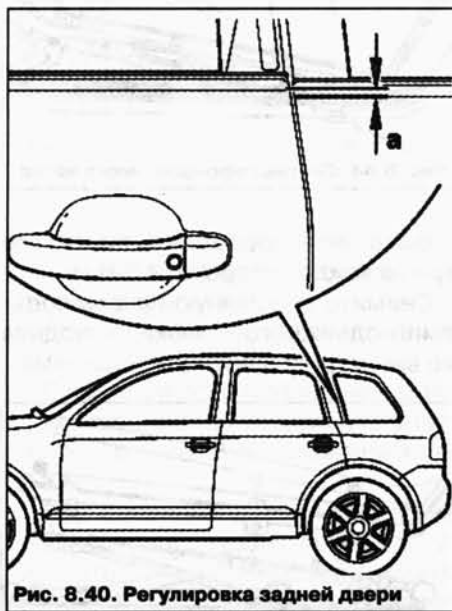


Рис. 8.40. Регулировка задней двери

После установки каркаса навесных агрегатов дверь опускается на 1 мм.

Снятие и установка корпуса цилиндра замка

Снятие

Поддев заглушку, выньте ее из отверстия (рис. 8.41).



Рис. 8.41. Извлечение заглушки

Потяните за ручку двери 1 и удерживайте ее. Выкрутите болт 3 при помощи торцового ключа Т 10072 до упора. Таким образом вы освободите корпус цилиндра замка 2 (рис. 8.42).

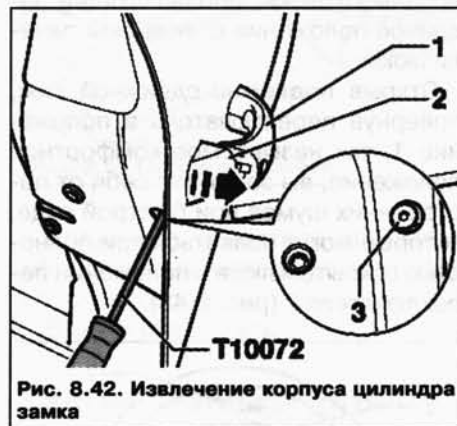


Рис. 8.42. Извлечение корпуса цилиндра замка

Теперь можно вынуть корпус цилиндра замка 2 под прямым углом к двери из крепления дверной ручки по направлению.

Установка

Вставьте корпус цилиндра замка 2 под прямым углом в крепление дверной ручки.

Теперь закрутите торцовым ключом болт 3 в крепление (рис. 8.42).

Отчетливый щелчок свидетельствует, что дверная ручка снова зафиксировалась в корпусе цилиндра замка.

ПРИМЕЧАНИЕ

Во время установки корпуса цилиндра замка следует прижать к наружной обшивке двери с внутренней стороны. Дверная ручка 1 установлена на двери неплотно.

Далее установка выполняется в обратной последовательности.

В заключение необходимо проверить работу дверной ручки и замка, так как при неправильной регулировке и фиксации гибкого троса дверь может не открываться.

Подъемно-сдвижной люк со стеклянной панелью

Принцип действия

При включенном зажигании подъемно-сдвижной люк открывается и закрывается при помощи поворотного переключателя. Люк откидывается при нажатии на него и закрывается, если его потянуть в обратную сторону.

При выключенном зажигании подъемно-сдвижной люк можно открывать и закрывать, пока не будет открыта либо водительская, либо передняя правая дверь.

На поворотный переключатель нанесены отметки, обозначающие заданное положение стеклянной панели люка.

Открыв подъемно-сдвижной люк, повернув переключатель в положение 1, так называемое комфортное положение, вы защитите себя от посторонних шумов при быстрой езде, которые могут появиться при полностью открытом люке в положении переключателя 2 (рис. 8.43).

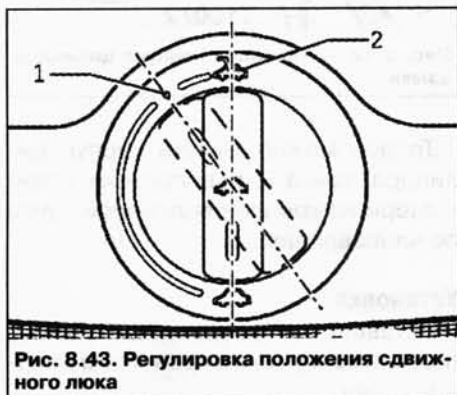


Рис. 8.43. Регулировка положения сдвижного люка

Подъемно-сдвижной люк оснащен ограничителем усилия при закрытии. Если во время закрытия люк столкнется с каким-либо препятствием, он автоматически откроется вновь.

Дополнительно люк оснащен также функцией аварийного закрытия. При появлении проблем с закрыванием люка, его можно закрыть принудительным образом, нажав на переключатель, который должен находиться для этого в положении «Schiebedach geschlossen/Люк закрыт».

Однако при аварийном закрывании люка ограничитель усилия отключается.

Привод подъемно-сдвижного люка защищен от перегрева временным ограничителем. Защитный механизм включается после приблизительно 2-минутного непрерывного использования привода люка. После фазы охлаждения защитный механизм снова отключается.

При отсутствии напряжения в бортовой сети подъемно-сдвижной люк также можно открыть и закрыть шестигранным ключом. Шестигранный ключ находится на внутренней стороне облицовки плафона внутреннего освещения.

Снятие стеклянной панели подъемно-сдвижного люка

Поднимите люк.

Сдвиньте солнцезащитный экран назад.

Освободите гофрированный чехол с нижней планки, начиная от задней части люка.

Затем освободите гофрированный чехол с верхней планки, начиная от передней части люка.

Потяните гофрированный чехол из пазов назад и снимите его (рис. 8.44).

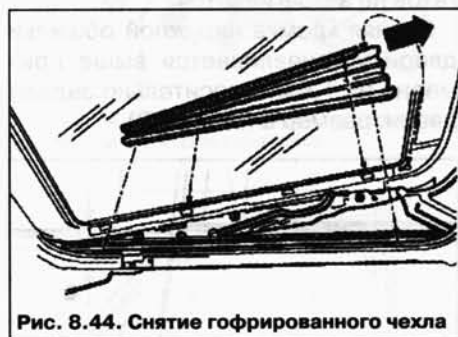


Рис. 8.44. Снятие гофрированного чехла

Выкрутите крепежные винты (по три на каждой стороне) 4,5 Н·м.

Снимите стеклянную панель подъемно-сдвижного люка, поднимая ее вверх (рис. 8.45).



Рис. 8.45. Снятие стеклянной панели

ПРИМЕЧАНИЕ

При снятой стеклянной панели открывать люк в положение «geoffnet/открыт» запрещено, так как стеклянная панель не прижмет водоотводящий желобок, который из-за этого может застрять.

Установка стеклянной панели подъемно-сдвижного люка

Панель должна быть установлена в исходное положение (панель люка закрыта)

Исходное положение

Маркировка на верхней части направляющей, сзади, 1 должна на обеих сторонах находиться между отметками а на кулисных направляющих 2 (рис. 8.46).



Рис. 8.46. Маркировка для установки люка в исходное положение

Кулисная направляющая 2 должна быть закреплена в направляющем рельсе (от руки не сдвигается).

Если это не так, отрегулируйте параллельный ход.

Вставьте панель подъемно-сдвижного люка сверху и закрутите винты (кулисы/ крышки) (рис. 8.45).

Не затягивайте винты слишком сильно.

ПРИМЕЧАНИЕ

Затяните винты после регулировки панели по высоте с моментом затяжки 4,5 Н·м.

Регулировка стеклянной панели подъемно-сдвижного люка (регулировка по высоте)

Исходное положение подъемно-сдвижного люка должно быть правильным.

Поднимите стеклянную панель.

Сдвиньте солнцезащитный экран назад.

Освободите гофрированный чехол с нижней планки, начиная от задней части люка (рис. 8.44).

Затем освободите гофрированный чехол с верхней планки, начиная от передней части люка.

Вытяните гофрированный чехол назад из пазов и снимите его.

Приведите стеклянную панель в исходное положение.

Выполните регулировку стеклянной панели люка по высоте спереди и сзади в соответствии с рисунками, чтобы избежать при езде посторонних шумов.

Регулировка панели спереди:

а = 0–1 мм ниже плоскости крыши
Стрелка – направление движения



Рис. 8.47. Схема регулировки панели спереди

Регулировка панели сзади:
 b = 0–1 мм выше плоскости крыши
 Стрелка – направление движения
 Затяните винты стеклянной панели
 с моментом затяжки 4,5 Н·м.

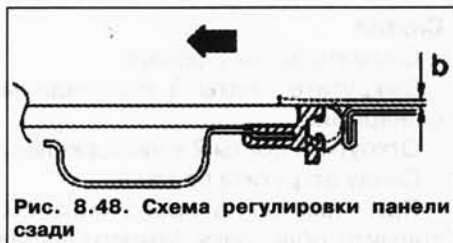


Рис. 8.48. Схема регулировки панели сзади

Проверка параллельного хода стеклянной панели

Откиньте стеклянную панель.
 Сдвиньте солнцезащитный экран максимально назад.
 Освободите гофрированный чехол снизу, начиная сзади.
 Освободите гофрированный чехол сверху, начиная спереди.
 Вытяните гофрированный чехол назад из пазов и снимите его (рис. 8.44).

Снимите стеклянную панель откидного люка.

Маркировка на верхней части направляющей, сзади, 1 должна на обеих сторонах находиться между отметками а на кулисных направляющих 2 (рис. 8.46).

Кулисная направляющая 2 должна быть закреплена в направляющем рельсе (от руки не сдвигается).

Регулировка параллельного хода стеклянной панели

ПРИМЕЧАНИЕ

Отрегулировать параллельный ход можно только при снятом приводе и стеклянной панели (в исходном положении).

Снимите привод подъемно-сдвижного люка.

Маркировка на верхней части направляющей, сзади, 1 должна на обеих сторонах находиться между отметками а на кулисных направляющих 2 (рис. 8.46).

Кулисная направляющая 2 должна быть закреплена в направляющем рельсе (от руки не сдвигается).

Сдвиньте верхнюю часть направляющей 1 спереди назад и установите ее таким образом по центру между отметками.

Установите в данном положении привод (исходное положение).

В заключение проверьте правильность исходного положения люка.

Подгонка уплотнителя панели люка

Проверьте при помощи картонной полоски толщиной около 0,3 мм (например визитной карточки), равномерна ли плотность между уплотнителем панели 2 и кузовом по всему периметру люка (рис. 8.49).

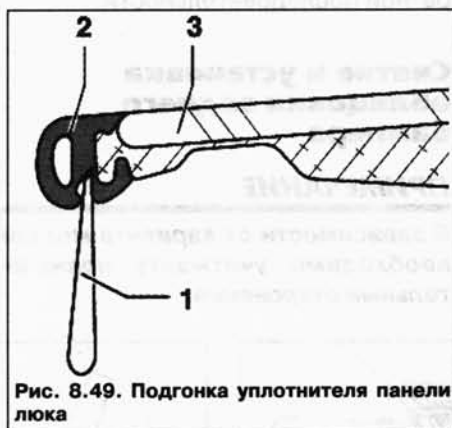


Рис. 8.49. Подгонка уплотнителя панели люка

Картонная карточка должна протягиваться между уплотнителем панели и кузовом туго.

Снимите стеклянную панель подъемно-сдвижного люка

Если плотность прилегания слишком мала, можно раздвинуть уплотнитель панели 2 при помощи клина 3409 1.

При слишком плотном прилегании уплотнителя к кузову прижмите уплотнитель 1 при помощи прижимного ролика 3356 плотнее к панели (рис. 8.50).



Рис. 8.50. Прижатие уплотнителя

Для подгонки уплотнителя стеклянная панель 3 должна быть снята.

Снятие обтекателя

Откройте подъемно-сдвижной люк полностью, вставьте крюк 3370 между краем панели и креплением обтекателя и, потянув крюком, освободите крепление обтекателя из бокового фиксатора (слева/справа) (рис. 8.51).

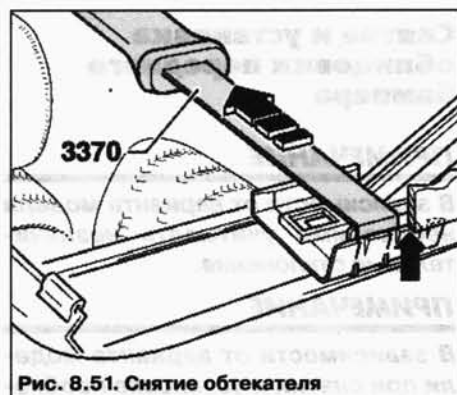


Рис. 8.51. Снятие обтекателя

Подденьте отверткой крепление обтекателя из направляющего рельса (слева/справа).

Выньте обтекатель.

Снятие солнцезащитного экрана

Снимите стеклянную панель подъемно-сдвижного люка

Сдвиньте солнцезащитный экран назад.

Выкрутите передние винты слева и справа. Вытяните ползунок вперед через упор 1 (рис. 8.52).



Рис. 8.52. Ползунок и винт крепления

Сдвиньте солнцезащитный экран вперед.

Выкрутите задние винты слева и справа. Сдвиньте ползунок назад и снимите солнцезащитный экран 1 вверх (рис. 8.53).

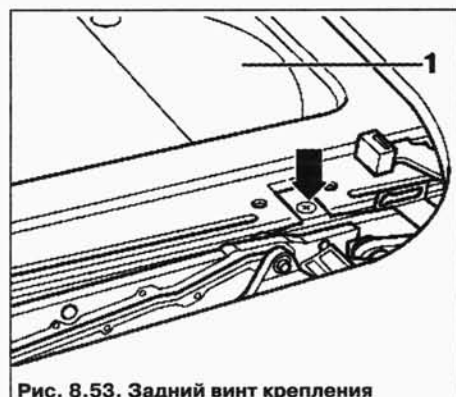


Рис. 8.53. Задний винт крепления

Снятие и установка облицовки переднего бампера

ПРИМЕЧАНИЕ

В зависимости от варианта модели необходимо учитывать незначительные отклонения.

ПРИМЕЧАНИЕ

В зависимости от варианта модели при снятии и установке необходимо учитывать незначительные отклонения.

Снятие

- Снимите решетку радиатора.
- Открутите винты в передней части подкрылка.
- Выкрутите винты 2.
- Открутите болты 5 снизу.
- Открутите винты 3 в зоне подкрылка.

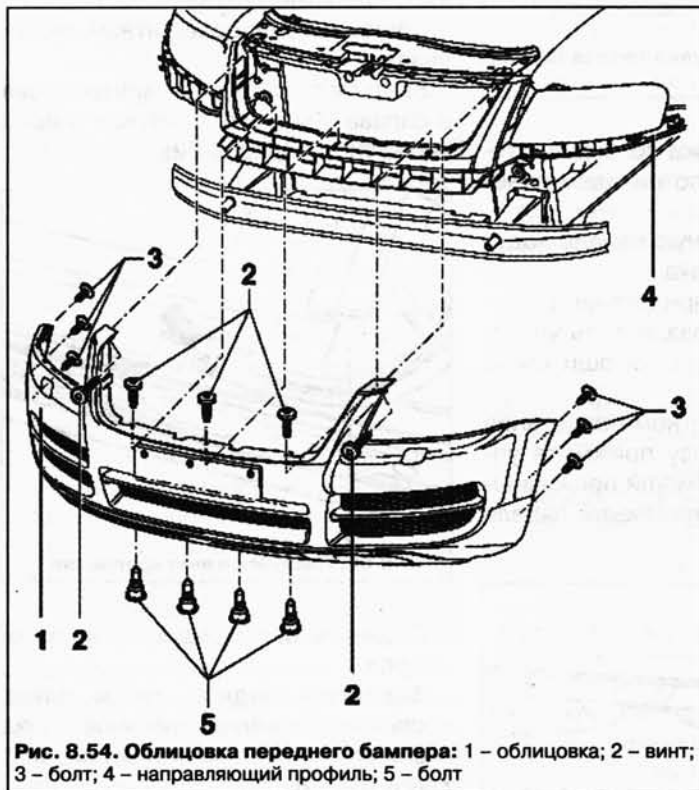


Рис. 8.54. Облицовка переднего бампера: 1 – облицовка; 2 – винт; 3 – болт; 4 – направляющий профиль; 5 – болт

Разблокируйте фиксаторы под фарами слева и справа.

При помощи второго механика снимите облицовку бампера с направляющих профилей 4.

Отсоедините, в зависимости от комплектации автомобиля, провода и шланги всех имеющихся электрических компонентов.

Установка

Установка осуществляется в обратной последовательности.

Снятие и установка облицовки заднего бампера

ПРИМЕЧАНИЕ

В зависимости от варианта модели необходимо учитывать незначительные отклонения.

ПРИМЕЧАНИЕ

В зависимости от варианта модели при снятии и установке необходимо учитывать незначительные отклонения.

Снятие

- Снимите задние фонари.
- Выкрутите болты 3 под задними фонарями.
- Открутите болты 2 в нишах колес.
- Снизу открутите болты 4.
- При помощи второго механика снимите облицовку бампера параллельно с направляющих.
- Отсоедините, в зависимости от комплектации автомобиля, провода всех имеющихся электрических компонентов.

Установка

Установка осуществляется в обратной последовательности.

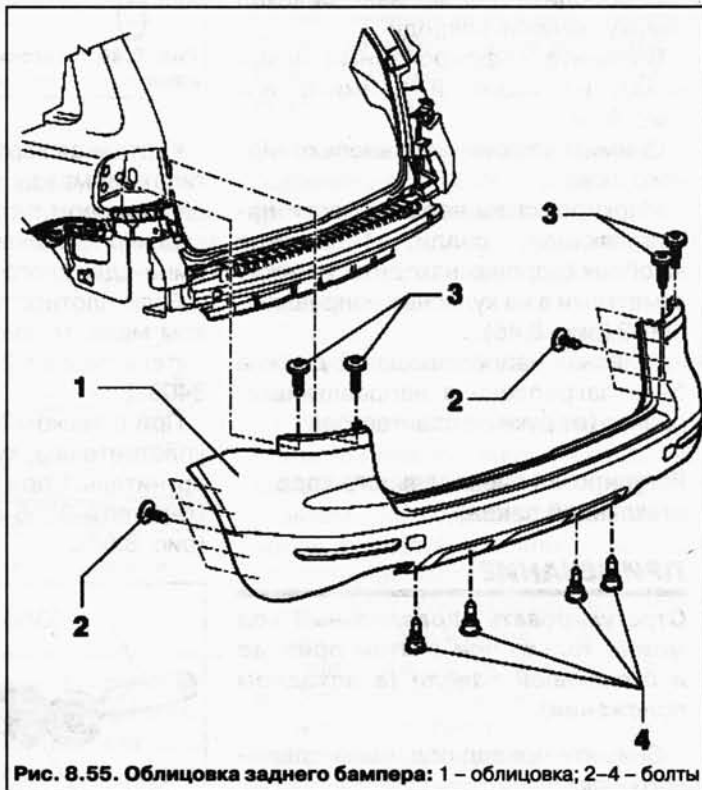
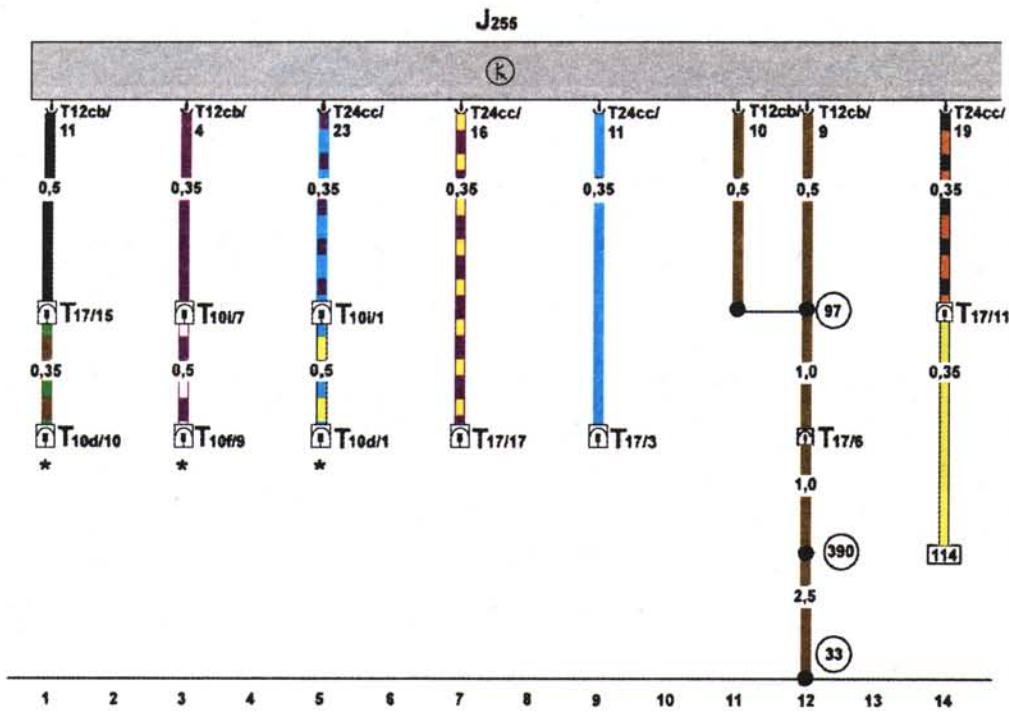
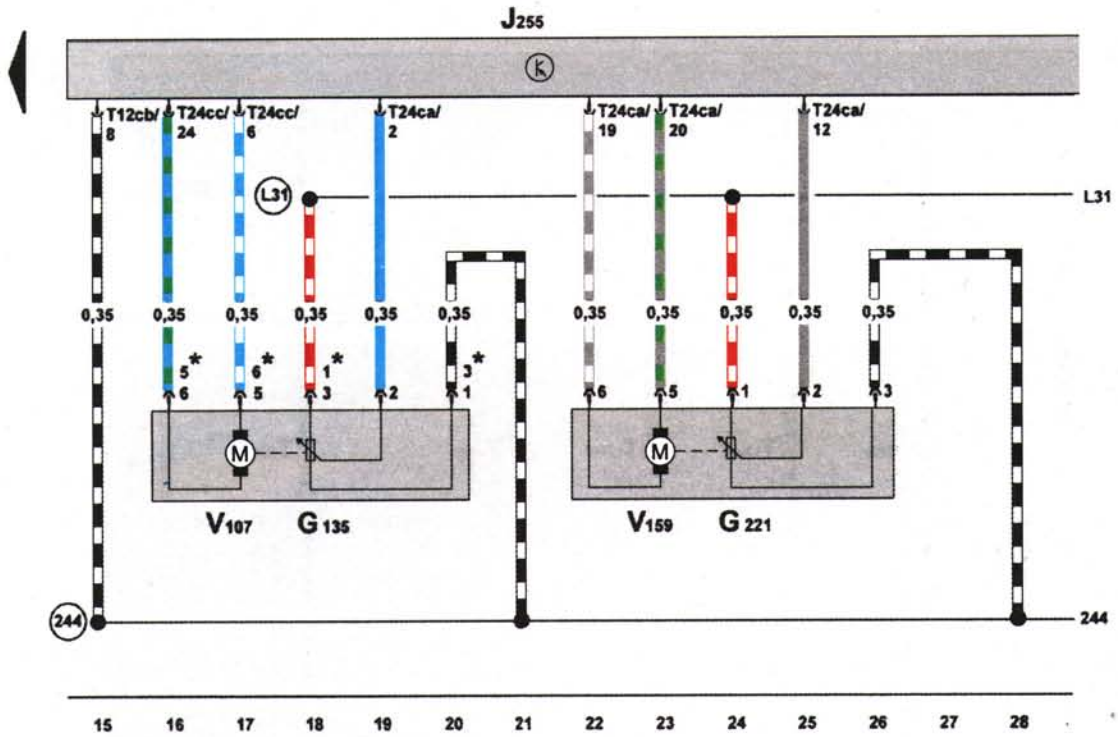
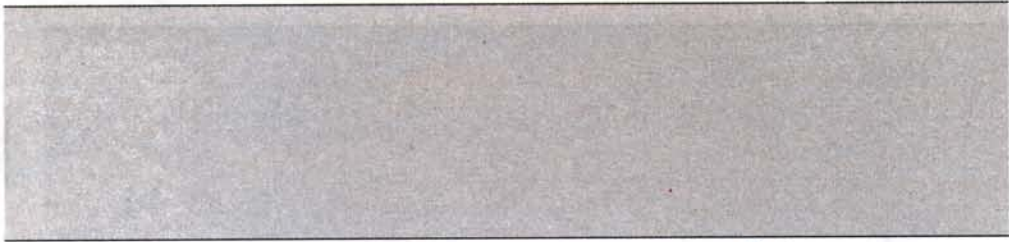


Рис. 8.55. Облицовка заднего бампера: 1 – облицовка; 2–4 – болты

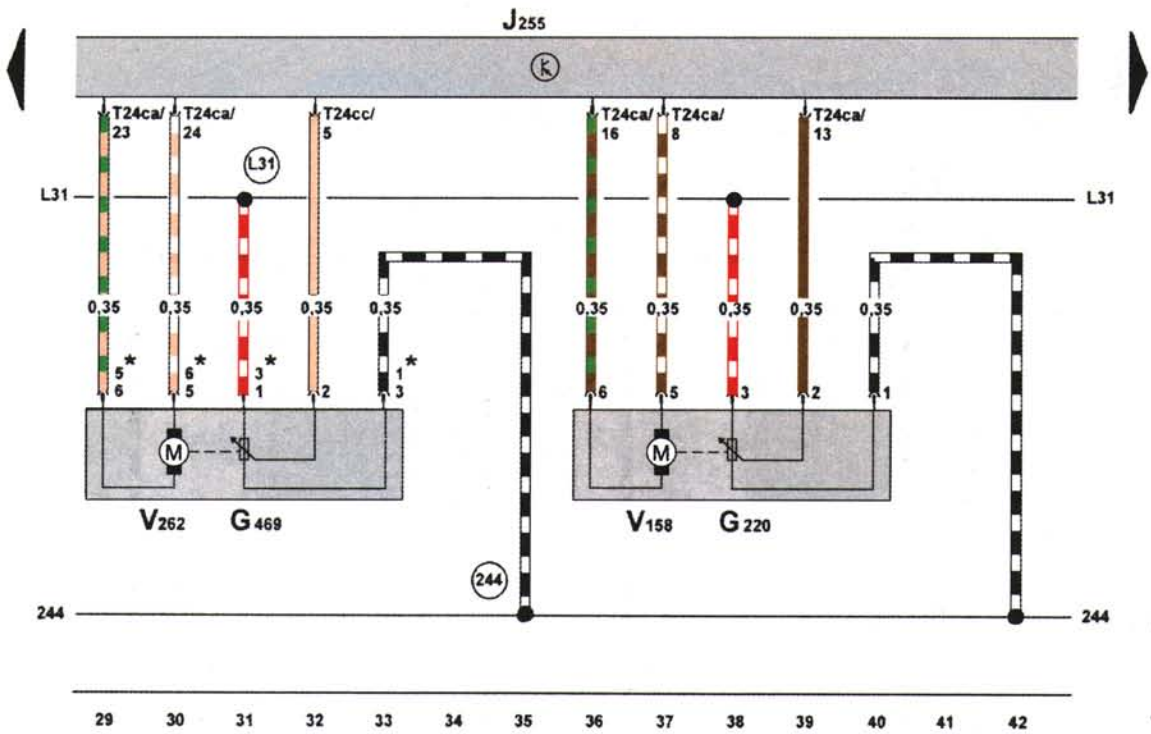
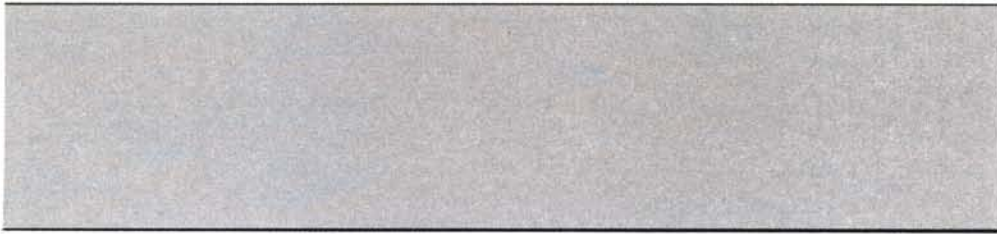
Электросхема климатической установки Climatronic 2-C (устанавливается с 05.2005) (часть 1)



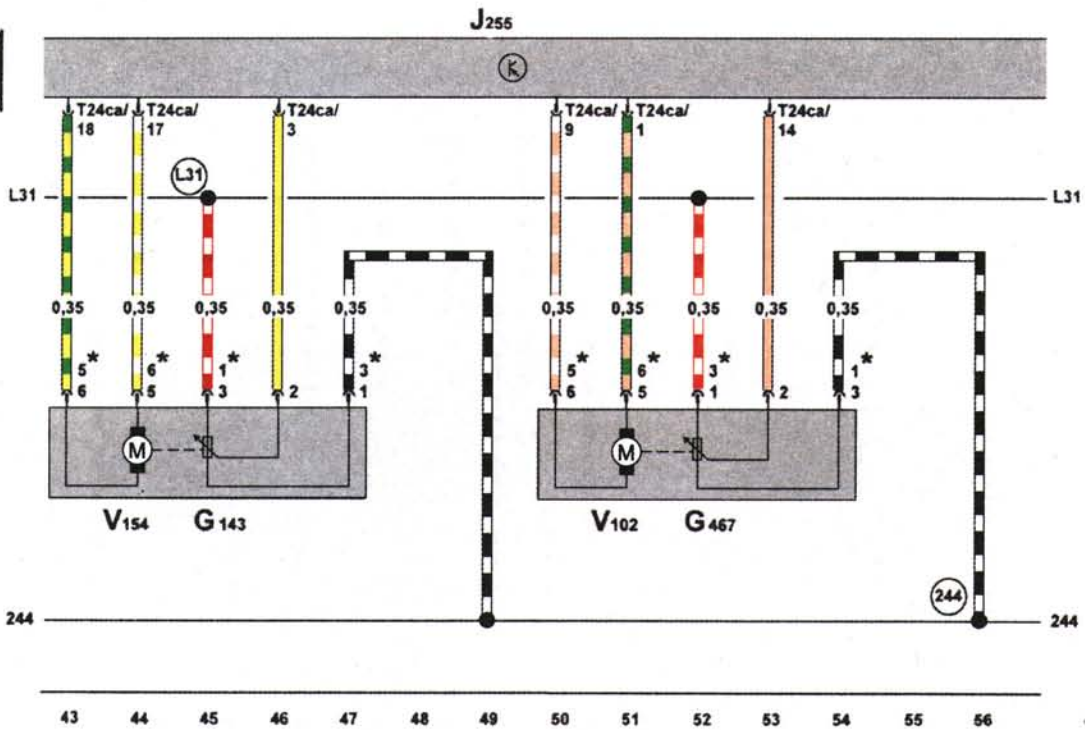
Электросхема климатической установки Climatronic 2-C
(устанавливается с 05.2005) (часть 2)



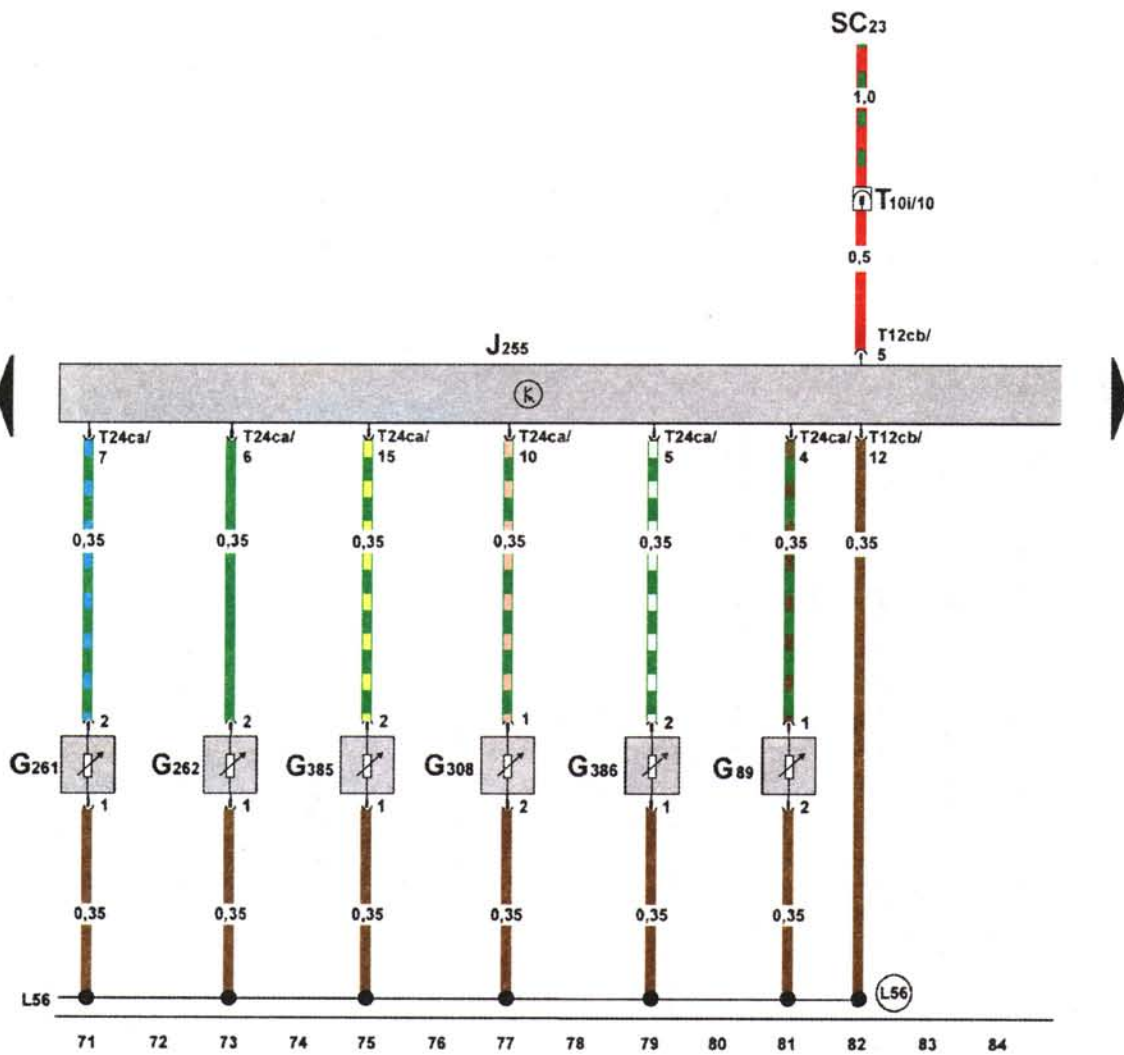
Электросхема климатической установки Climatronic 2-C (устанавливается с 05.2005) (часть 3)



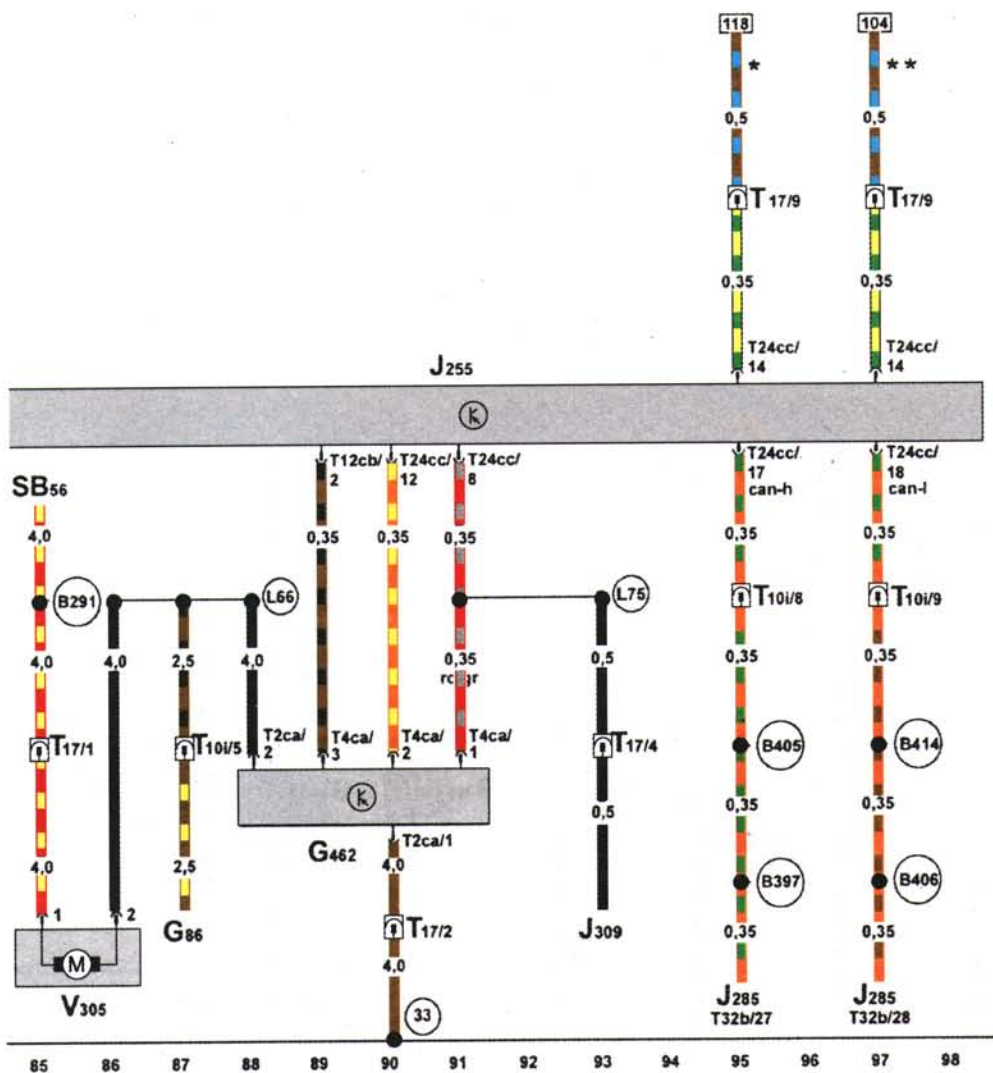
Электросхема климатической установки Climatronic 2-C
(устанавливается с 05.2005) (часть 4)



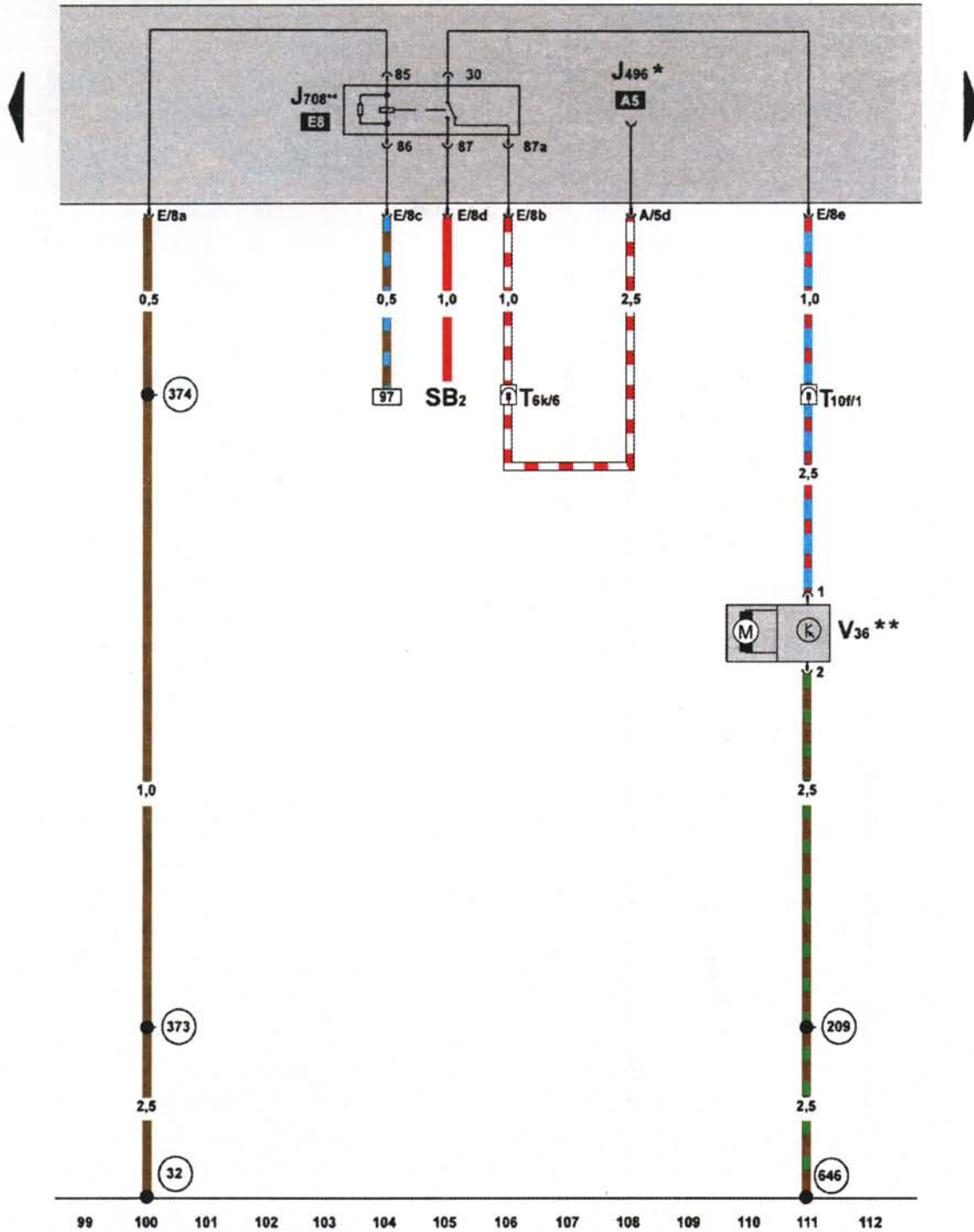
Электросхема климатической установки Climatronic 2-C (устанавливается с 05.2005) (часть 5)



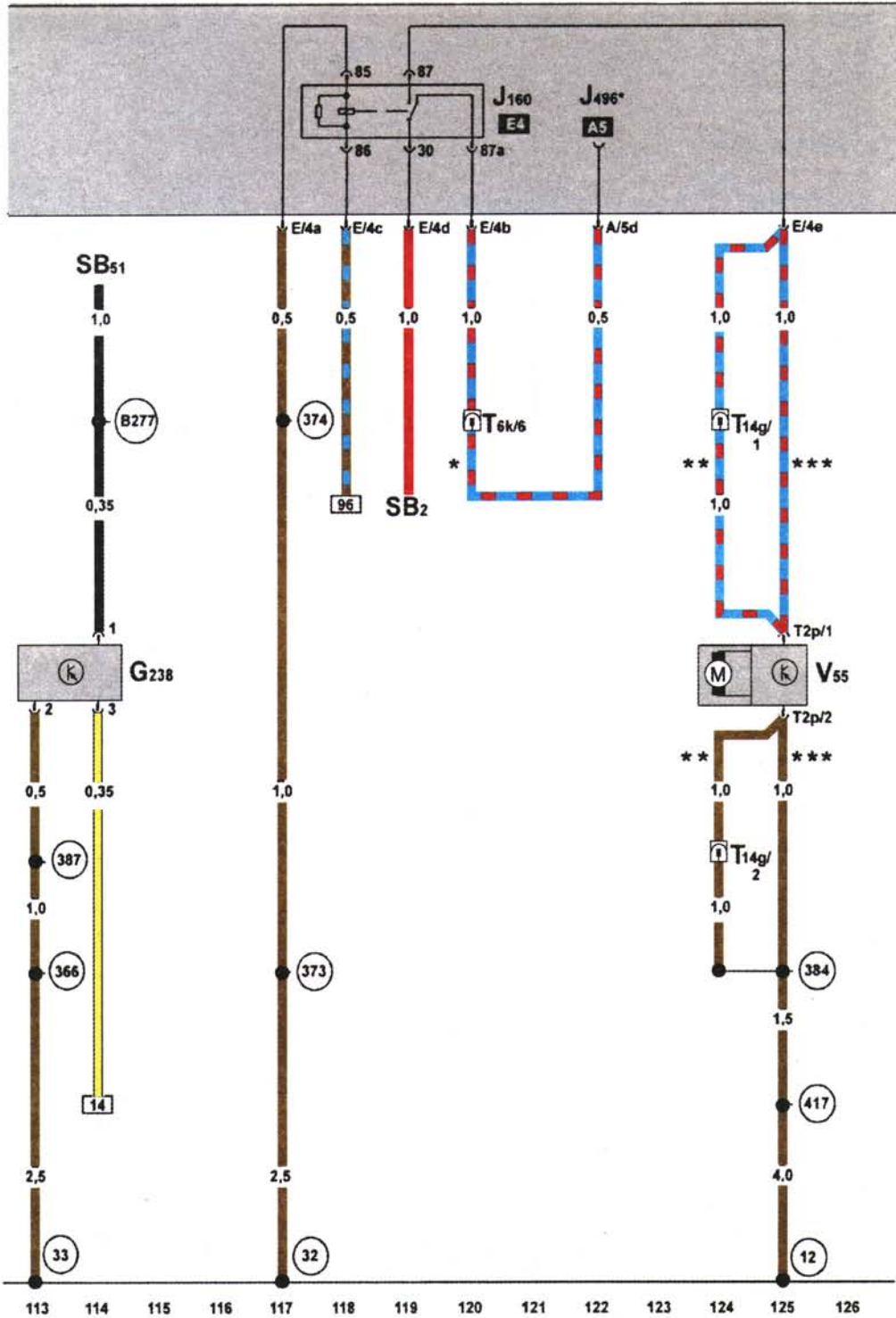
Электросхема климатической установки Climatronic 2-C (устанавливается с 05.2005) (часть 6)



Электросхема климатической установки Climatronic 2-C (устанавливается с 05.2005) (часть 7)



Электросхема климатической установки Climatronic 2-C
(устанавливается с 05.2005) (часть 8)



C

**РАЗДЕЛ 1. ЭКСПЛУАТАЦИЯ И ТЕХНИЧЕСКОЕ
ОБСЛУЖИВАНИЕ АВТОМОБИЛЯ 3**

Общие сведения	3
Габариты автомобиля	3
Идентификация автомобиля	3
Номер двигателя	4
Технические данные автомобиля Touareg	4
Дополнительное оборудование устанавливаемое на автомобили Touareg	5
Ключи и замки дверей, электрические стеклоподъемники	6
Комплект ключей	6
Дистанционное управление замками	6
Центральный замок	7
Клавиши центрального замка	7
Детский замок	8
Охранная сигнализация	8
Задняя дверь	9
Открывание и закрывание окон	9
Органы управления и контрольные приборы	10
Органы управления на многофункциональном рулевом колесе	10
Контрольные приборы	11
Черно-белый дисплей в приборном щитке	12
Цветной дисплей в приборном щитке	14
Предупредительные и информационные сообщения на дисплее	16
Сигнальные и контрольные лампы	17
Электролюк	18
Управление наружным освещением	19
Аварийная сигнализация	20
Подрулевой переключатель света фар и указателей поворота	21
Стеклоочистители	21
Зеркала	22
Лючок горловины топливного бака	23
Открывание капота моторного отсека	23
Облегчение посадки в автомобиль	24
Обогреваемые передние сиденья	24
Передний центральный подлокотник с ящиком для мелких предметов	24
Центральный подлокотник с двумя ящиками для мелких предметов	24
Задний центральный подлокотник	25
Задняя центральная консоль	26
Пепельницы и прикуриватель	26
Огнетушитель	27
Багажное отделение	27
Разделительная сетка	27
Багажник на крыше	28

Панель управления CD-ресивера	29
Управление микроклиматом	33
Кондиционер	33
Климат-контроль 2C-Climatronic	34
Сиденья	35
Регулировка подголовников	36
Передние сиденья	36
Электрорегулировка положения рулевого колеса	38
Складывание и возвращение на место спинки заднего сиденья	38
Системы безопасности	39
Сигнальная лампа ремней безопасности	39
Надувные подушки	40
Техническое обслуживание и управление автомобилем	43
Пуск двигателя	43
Аварийное вынимание ключа зажигания	43
Пуск бензинового двигателя	44
Пуск дизельного двигателя	44
Остановка бензинового двигателя	44
Доступ без ключа	44
Автоматическая коробка передач	45
Ручное переключение передач – «Tiptronic» (селектором)	46
Кик-даун	47
Механическая коробка передач	47
Пневмоподвеска	47
Регулирование жесткости подвески	49
Стояночный тормоз	50
Парковка	50
Круиз-контроль (GRA)	50
Конструктивные особенности внедорожного автомобиля	51
Блокировка дифференциалов	53
Интеллектуальные системы	53
Усилитель руля	54
Каталитический нейтрализатор	54
Дооборудование автомобиля тягово-сцепным устройством	54
Работы в моторном отсеке	55
Аккумулятор(ы)	56
Колеса и шины	57
Бортовой инструмент, запасное колесо, шиноремонтный комплект, домкрат	58
Замена колеса	59
Предохранители	61
Помощь при пуске двигателя	62
Буксировка автомобиля	63

РАЗДЕЛ 2. ДВИГАТЕЛЬ65

Предварительные проверки на автомобиле	65
Осмотр на отсутствие негерметичностей и повреждений	65
Проверка состояния поликлинового ремня	65
Снятие и установка поликлинового ремня (бензиновый двигатель 4,2L)	65
Снятие и установка поликлинового ремня (бензиновый двигатель 3,2L)	65
Проверка шкивов ременной передачи на перекося (бензиновый двигатель 4,2L)	66
Снятие и установка нижнего шумоизоляционного экрана моторного отсека	66
Снятие и установка верхнего кожуха двигателя	67
Проверка компрессии (бензиновый двигатель 3,2L)	67
Проверка компрессии (дизельный двигатель 5,0L)	68
Механическая часть (бензиновые двигатели 3,2L)	68
Снятие силового агрегата	68
Снятие и установка левой и правой подушек опоры двигателя	72
Снятие и установка ведомого диска	72
Снятие и установка сальника со стороны маховика	73
Замена сальника коленчатого вала на стороне демпфера крутильных колебаний	73
Замена уплотнительного фланца коленчатого вала на стороне демпфера крутильных колебаний	74
Снятие и установка коленчатого вала	74
Снятие и установка боковой крышки	74
Снятие и установка крышки головки блока цилиндров	76
Снятие и установка головки блока цилиндров	76
Проверка фаз газораспределения	78
Регулировка фаз газораспределения	78
Снятие распредвалов	79
Установка распредвалов	80
Проверка осевого смещения распредвалов	81
Маркировка распредвалов	82
Замена масляъемных колпачков	82
Проверка направляющих втулок клапанов	82
Обработка седел клапанов	82
Размеры клапанов	83

Проверка поршней, поршневых колец и диаметра цилиндра	83
Механическая часть (бензиновые двигатели 4,2L)	85
Проверка направляющих втулок клапанов	85
Замена сальника коленчатого вала на стороне демпфера крутильных колебаний	85
Снятие и установка ведущего диска	86
Снятие и установка фланца на стороне ведущего диска	86
Снятие, установка и натяжение зубчатого ремня привода ГРМ	87
Проверка осевого зазора распредвалов	88
Замена сальников распредвалов	89
Замена сальников датчиков Холла	89
Снятие и установка распредвалов и регуляторов фаз газораспределения	90
Механическая часть (дизельные двигатели 5,0L)	91
Снятие двигателя	91
СНЯТИЕ И УСТАНОВКА ПОДРАМНИКА	96
Снятие и установка подушек и опор двигателя (правая и левая)	96
Снятие и установка ведомого диска	96
Снятие и установка ramпы опор коленчатого вала	97
Передняя уплотнительная прокладка фланца и демпфер крутильных колебаний	98
Замена сальника коленчатого вала на стороне демпфера крутильных колебаний	98
Замена сальника коленчатого вала на стороне механизма газораспределения двигателя	99
Замена сальника вала привода генератора	99
Установка крышки распределительного механизма	100
Снятие и установка ведущей шестерни распределительного вала	100
Проверка фаз газораспределения	102
Регулировка фаз газораспределения	102
Снятие и установка головок блока цилиндров	103
Снятие и установка крышек и прокладок головок блока цилиндров	105
Ремонт головок блока цилиндров	105
Система наддува (дизельные двигатели)	108
Проверка системы наддува на герметичность	108

Система охлаждения (бензиновые двигатели)	109	Замена уплотнительных колец круглого сечения насос-форсунки	126
Снятие и установка элементов системы охлаждения	109	Система выпуска отработавших газов	127
Слив и залив охлаждающей жидкости	111	Выравнивание выпускной системы	128
Снятие и установка радиатора	112	Снятие и установка выпускного коллектора и приемной трубы с первичными катализаторами	128
Снятие и установка водяного насоса	112	Система подачи вторичного воздуха	128
Система охлаждения (дизельные двигатели)	112	Проверка комбинированного клапана	129
Снятие и установка крепления вентилятора	114	Система топливopодачи (бензиновые двигатели)	129
Снятие и установка радиатора	114	Замена топливного фильтра	130
Снятие и установка штуцеров системы охлаждения	114	Откачка топлива из бака	130
Снятие и установка водяного насоса	114	Снятие и установка модуля подачи топлива, датчика уровня топлива и эжекционных насосов	131
Система смазки (бензиновые двигатели)	115	Проверка электропитания насосов	132
Снятие и установка элементов системы смазки	115	Электронное регулирование мощности двигателя (электронный привод акселератора)	132
Снятие и установка масляной форсунки	115	Абсорбер с активированным углем (автомобили с буквенным обозначением двигателя AZZ, BKJ, BMV и BRJ)	133
Снятие и установка обратного клапана стока масла	115	Абсорбер с активированным углем (автомобили с буквенным обозначением двигателя BAA и BMX)	133
Разборка и сборка масляного насоса	116	РАЗДЕЛ 3. ТРАНСМИССИЯ	134
Снятие и установка масляного поддона	116	6-ступенчатая автоматическая	
Проверка датчика давления масла	117	коробка передач 09D	134
Проверка давления масла	117	Проверка уровня и долив масла ATF	134
Система смазки (дизельные двигатели)	118	Проверка уровня ATF	134
Проверка уровня моторного масла	118	Проверка гидротрансформатора	136
Нанесение герметика	119	Откачка жидкости из гидротрансформатора	137
Откручивание и прикручивание крышки масляного фильтра	119	Установка гидротрансформатора	137
Проверка давления масла и датчика давления масла	120	Ремонт привода переключения передач	137
Проверка давления масла на передней стороне двигателя	120	Снятие и установка рукоятки селектора	138
Система впрыска (бензиновые двигатели)	120	Проверка и регулировка тяги селектора	139
Общие указания по системе впрыска	120	Снятие и установка тяги селектора	139
Проверка форсунок	122	Снятие и установка накладки	140
Проверка количества впрыскиваемого топлива	122	Снятие и установка рамки	140
Проверка регулятора давления топлива и остаточного давления	123	Снятие и установка электромагнита блокировки селектора N110	140
Снятие и установка блока управления двигателя	123	Снятие и установка выключателя селектора (рычаг заблокирован в положении «Р») F319	141
Снятие и установка блока управления двигателя с защитой от кражи	123	Снятие и установка привода переключения передач	141
Система впрыска (дизельные двигатели)	124	Снятие и установка коробки передач, автомобили с дизельным двигателем R5	142
Проверка и регулировка положения поршней насос-форсунок	124		
Снятие и установка впускного коллектора	125		
Снятие и установка насос-форсунки	125		

Снятие и установка коробки передач, автомобиля с бензиновыми двигателями V6 и V8, турбодизельными двигателями V6 TDI, V10 TDI и бензиновым двигателем W12	145	Снятие электродвигателя раздаточной коробки V253	164
Моменты затяжки	148	Установка электродвигателя раздаточной коробки V253	164
Снятие и установка магистралей и радиатора ATF	149	Проверка уровня масла в главной передаче передней оси	165
Снятие и установка блока управления автоматической коробки передач J217	149	Карданный вал	165
Замена уплотнительного кольца вторичного вала	150	Снятие и установка переднего карданного вала	166
Снятие и установка масляного поддона	150	Снятие и установка заднего карданного вала	167
Снятие и установка сетчатого масляного фильтра	151	Проверка уровня масла в задней главной передаче	168
Снятие и установка датчика давления для гидросистемы 1 в АКП G193 и датчика давления для гидросистемы 2 в АКП G194	151	Снятие передней главной передачи	168
Снятие и установка золотниковой коробки	151	Укладка вентиляционной трубки передней главной передачи	171
Снятие, установка и регулировка многофункционального выключателя F125	152	Замена уплотнительного кольца левого вала с фланцем	171
Механическая коробка передач 08D и раздаточная коробка E473	153	Замена пыльника вала с фланцем	171
Маркировка раздаточной коробки	153	Замена резинометаллической опоры передней главной передачи	172
Маркировка передней главной передачи	154	Замена левого уплотнительного кольца вала с фланцем для автомобилей без блокировки дифференциала	172
Маркировка задней главной передачи	154	Замена левого уплотнительного кольца вала с фланцем для автомобилей с блокировкой дифференциала	173
Общие указания	154	Приводной механизм	173
Электрические/ электронные компоненты и места их установки на раздаточной коробке	155	Снятие и установка приводного вала	173
Снятие и установка органа управления раздаточной коробки E473	156	Разборка приводного вала	174
Снятие и установка блока управления раздаточной коробки J646	157	Сборка приводного вала	175
Снятие раздаточной коробки	158	РАЗДЕЛ 4. ХОДОВАЯ ЧАСТЬ	176
Установка раздаточной коробки	160	Колеса и шины	176
Укладка вентиляционной трубки на раздаточной коробке	160	Общая информация по колесам и шинам	176
Замена резинометаллической опоры кронштейна коробки передач	161	Технические условия для переоборудования дисков и шин	176
Проверка уровня масла в раздаточной коробке	161	Индексы скорости шин	176
Снятие и установка уплотнительных колец фланца вала отбора мощности/карданного вала и электродвигателя раздаточной коробки	161	Маркировка на дисках	177
Замена уплотнительного кольца фланца вала отбора мощности/ заднего карданного вала (раздаточная коробка установлена)	163	Составные диски	177
		Износ и ходимость шин	177
		Износ высокоскоростных шин	177
		Обслуживание шин	178
		Равномерно изношенные шины	178
		Измерение высоты рисунка протектора	178
		Односторонний износ	179
		Диагональный неравномерный износ	180
		Шумы качения шин	180
		Балансировка	181
		Радиальное и боковое биение колес и шин	183

Проверка радиального и бокового биения диска с шиной с помощью индикатора часового типа для шин V.A.G 1435	183
Минимизация	183
Боковой увод автомобиля	184
Устранение бокового увода	184
Повреждения шин	185
Конструкция радиальной шины	185
Потеря давления воздуха в шинах	186
Повреждения шин из-за ошибок при шиномонтаже (монтажные повреждения)	186
Маркировка боковины шины	187
Перестановка колес	188
Touareg с 2003 модельного года	188
Ремонт системы контроля давления воздуха в шинах	189
Снятие и установка блока управления системы контроля давления в шинах J502	190
Ремонт системы регулирования клиренса	191
Компоненты системы регулирования клиренса и места их установки	192
Снятие и установка компрессора без блока электромагнитных клапанов	192
Ремонт воздухопровода	193
Передняя подвеска	193
Подрамник, стабилизатор, нижний рычаг подвески	193
Снятие и установка подрамника	194
Отключаемый стабилизатор	196
Прокачка отключаемого стабилизатора	197
Подвеска передних колес	198
Снятие и установка амортизационной стойки	198
Снятие и установка датчика уровня кузова G78/G289 на автомобилях с амортизационными стойками	198
Опора колеса	198
Снятие винтовой пружины	200
Установка винтовой пружины	200
Задняя подвеска	201
Снятие и установка заднего датчика уровня кузова G76/ G77	201
Подвеска задних колес	201
Снятие и установка амортизационной стойки	201
Опора колеса	202
Снятие ступицы колеса с подшипником	202

РАЗДЕЛ 5. РУЛЕВОЙ МЕХАНИЗМ 203

Ремонт рулевого механизма	203
Снятие и установка рулевой колонки	203
Снятие и установка уплотнительной манжеты	204
Снятие и установка привода усилителя рулевого управления	205
Снятие и установка рулевой тяги	206
Крыльчатый насос, 5-цил. дизельный двигатель	206
Снятие и установка крыльчатого насоса, 5-цил. дизельный двигатель	207
Снятие и установка крыльчатого насоса, 6-цил. дизельный двигатель	208
Снятие и установка крыльчатого насоса 6-цил. бензиновый двигатель	209
Прокачка системы рулевого управления и проверка на герметичность	211
Проверка системы рулевого управления на герметичность	211

РАЗДЕЛ 6. ТОРМОЗНАЯ СИСТЕМА 212

Общие сведения	212
Пример таблички с данными автомобиля	212
Передние тормоза	212
Задние тормоза	212
Проверка тормозной системы	213
Прокачка тормозной системы	213
Прокачка (основная)	214
Дополнительная прокачка	215
Последовательность прокачки	215
Снятие и установка потенциометра хода мембраны усилителя тормозов G420	215
Снятие и установка вакуумного насоса тормозов V192	215
Снятие и установка датчика давления усилителя тормозов G294	216
Снятие и установка главного тормозного цилиндра	216
Снятие и установка усилителя тормозов	216
Ремонт тормозных трубопроводов	217
Ремонт тормозов передних колес, тормозной суппорт Brembo 17" (1LC)	220
Снятие и установка тормозных колодок	220
Ремонт тормозов задних колес, тормозной суппорт FN 44	221
Снятие и установка тормозных колодок	221
Регулировка стояночного тормоза	222
Регулировка тормозных колодок на двух колесах	222

Проверка свободного хода рычага педального стояночного тормоза	223	Расположение контактов разъемов комбинации приборов	240
Снятие и установка рычага педального стояночного тормоза	223	Передний стеклоочиститель	240
Снятие и установка задних тормозных тросов	224	Общее описание	241
Отсоединение педали тормоза от усилителя тормозов	224	Снятие поводка стеклоочистителя со стороны водителя	241
Соединение педали тормоза с усилителем тормозов	225	Снятие поводка стеклоочистителя со стороны пассажира	241
Снятие, установка и регулировка выключателя сигналов торможения	225	Снятие кожуха водоотводящего короба	241
Антиблокировочная система (ABS)	225	Снятие трапеции стеклоочистителя с тягами и двигателя стеклоочистителя V	241
РАЗДЕЛ 7. БОРТОВОЕ ЭЛЕКТРООБОРУДОВАНИЕ	228	Установка трапеции стеклоочистителя с тягами и двигателя стеклоочистителя V	242
Общие сведения	228	Установка кожуха водоотводящего короба	242
Виды аккумуляторных батарей	228	Настройка исходного положения щеток стеклоочистителя	242
Проверка аккумуляторной батареи	228	Снятие и установка стеклоочистителя «аэро»	243
Долив дистиллированной воды	229	Фары	243
Проверка плотности электролита	229	Снятие и установка фар	243
Проверка напряжения холостого хода АКБ	230	Корректировка положения фары	244
Отключение и подключение АКБ, автомобили с одной аккумуляторной батареей	230	Снятие и установка сервопривода корректора фар	244
Отключение и подключение АКБ (автомобили с двумя аккумуляторными батареями)	231	Основные фары с газоразрядными лампами	245
Снятие и установка АКБ, находящейся под водительским сиденьем	232	РАЗДЕЛ 8. КУЗОВ	246
Снятие и установка реле отключения аккумуляторной батареи	232	Наружные элементы кузова	246
Генератор и стартер	233	Снятие и установка капота	246
Снятие и установка стартера (6-цил. двигатель с впрыском 3,2 л и двигатель 3,6 л FSI, АКПП)	233	Снятие газового упора	246
Снятие и установка стартера (8-цил. двигатель с впрыском 4,2 л, АКПП)	234	Выпуск газа из газового упора	246
Снятие и установка стартера, 10-цил. двигатель TDI 4,9 л, АКПП	235	Снятие и установка изоляции	247
Трехфазный генератор	236	Снятие и установка замка капота	247
Снятие и установка трехфазного генератора, с воздушным охлаждением, 6-цил. двигатель с впрыском	237	Регулировка замка капота	248
Снятие и установка трехфазного генератора, 8-цил. двигатель с впрыском	238	Отсоединение гибкого троса	248
Снятие и установка регулятора напряжения	239	Снятие и установка двери багажного отсека	248
Комбинация приборов	239	Регулировка двери багажного отсека с шарниром	249
Снятие и установка комбинации приборов	239	Регулировка петли замка	249
		Снятие и установка заглушки газового упора	249
		Снятие и установка заглушки газового упора	249
		Снятие и установка элементов запираения и отпираения двери	250
		Снятие и установка замка двери багажного отсека	250
		Снятие и установка петли замка с доводчиком	250

Снятие и установка электродвигателя открывания двери багажного отсека	250	Подъемно-сдвижной люк со стеклянной панелью	255
Снятие и установка заднего спойлера	251	Снятие стеклянной панели подъемно-сдвижного люка	256
Снятие и установка элементов запираения и отпираения люка топливного бака	251	Проверка параллельного хода стеклянной панели	257
Регулировка двери	251	Подгонка уплотнителя панели люка	257
Снятие и установка корпуса цилиндра замка	252	Снятие солнцезащитного экрана	257
Снятие и установка ручки двери	253	Снятие и установка облицовки переднего бампера	258
Снятие и установка замка двери	253	Снятие и установка облицовки заднего бампера	258
Регулировка задней двери	255	СХЕМЫ ЭЛЕКТРООБОРУДОВАНИЯ	261
Снятие и установка корпуса цилиндра замка	255		